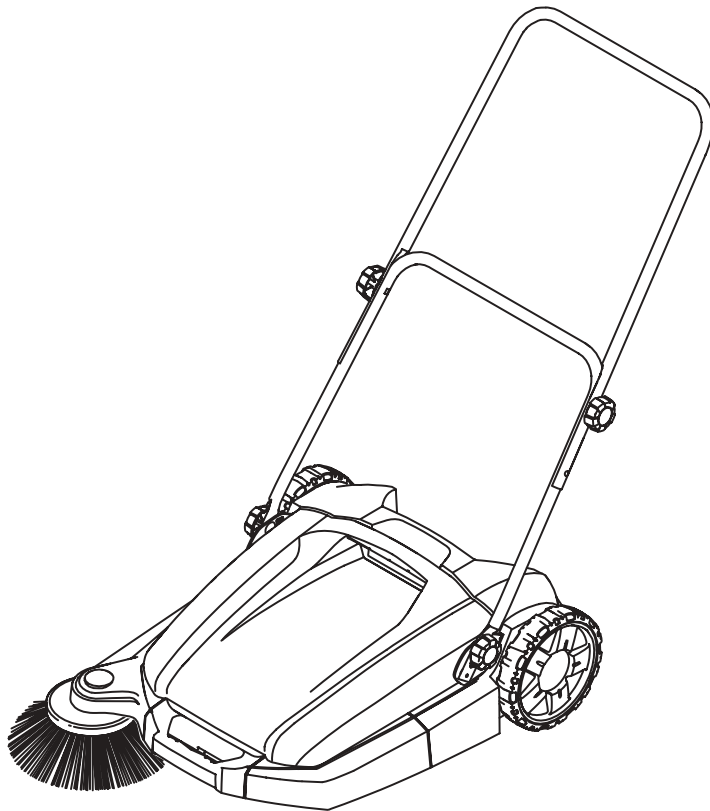


ケルヒャー家庭用手押し式スイーパー
S 550
取扱説明書



この度は、ケルヒャー家庭用手押し式スイーパーをお買いあげいただき誠にありがとうございました。
お使いになる前に必ずこの取扱説明書をお読みにになり、正しくお使いください。
取扱説明書はいつでも取り出せる場所に、大切に保管してください。

*この商品は組み立てが必要です。

目 次

1. 安全上の注意	3～5
2. 各部名称	6
3. 組み立てましょう	7
4. 清掃方法	8
5. ごみ捨て	9
6. お手入れと保管	10
7. 仕様	11
8. アフターサービス・保証について	11
保証書	12～13

1. 安全上の注意

◎ご使用の前に必ずお読みください。

絵表示について

この取扱説明書と製品への表示では、あなたや他の人々への危害や財産への損害を未然に防止するために、いろいろな絵表示で注意事項を説明しています。内容をよく理解してから本文をお読みください。



警告

この表示を無視して、誤った取り扱いをすると、「死亡または重傷を負う可能性が想定される内容」を示しています。



注意

この表示を無視して、誤った取り扱いをすると、「傷害を負う可能性または物的損害が発生する可能性が想定される内容」を示しています。



この記号は「気をつけてほしいこと（注意）」を示します。



この記号は「してはいけないこと（禁止）」を示します。



この記号は「必ず実行してほしいこと」を示します。



注意

清掃は自己責任にて行うこと

万一洗浄対象物に損傷、破損、変色等が生じた場合、もしくは正しく操作をせずにケガを負った場合、当社では一切の責任を負いません。

ご使用時の警告



分解、改造禁止

発火、けが、故障の原因になります。
ケルヒャー純正部品以外の部品を使用しないでください。
機能を十分に発揮しない場合が生じ、思わぬ事故のもとになることがあります。また、修理は必ず販売店へご依頼ください。



アスベストなどの有害物質を回収しないこと

健康を損なう恐れがあります。



可燃物を回収しないこと

タバコの吸殻、マッチ等の可燃物を回収しないでください。発火、故障の原因となります。



爆発の危険性があるものを回収させないこと

ガソリン、うすめ液や燃料オイル、アセトンなどの溶剤、アルミニウムやマグネシウムを含むごみは回収しないでください。
爆発する危険性や、機械本体に悪い影響を与える可能性があります。

 **ご使用時の注意**

ガラス片、金属片などを取除く際には、手袋を着用すること

コンテナに残ったガラス片、金属片などの鋭利なものを捨てる場合には怪我をしないように十分注意をしてください。



水洗いをしないこと

駆動系を損傷する場合があります。



強い衝撃を与えないこと

故障、破損の原因になります。



ワイヤー、ひも状のゴミは回収しないこと

ブラシの破損の原因になります。



幼児の手の届く場所には置かないこと

けが、感電、思わぬ事故になる場合があります。

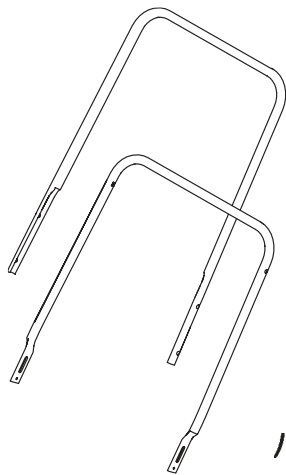
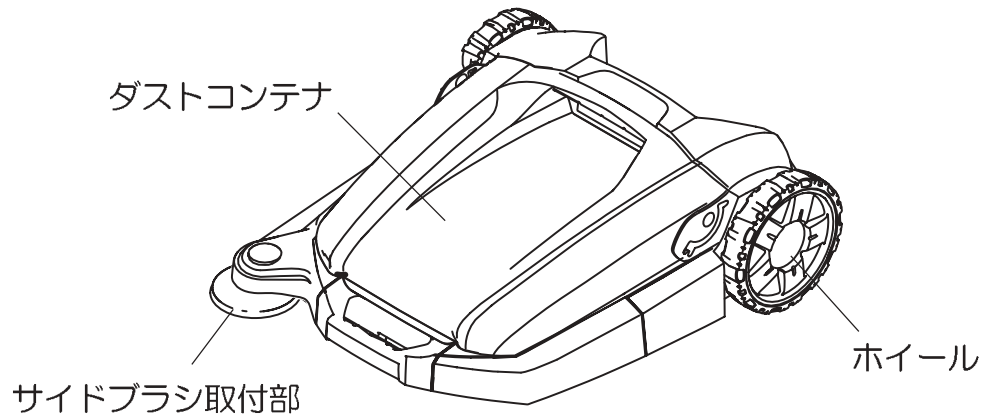


濡れたごみは回収しないこと

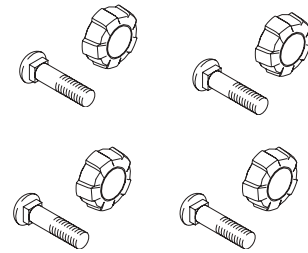
故障の原因となります。

2. 各部名称

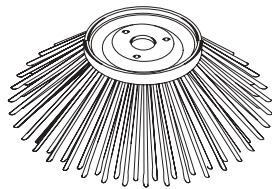
本 体



ハンドル 1 組



ハンドル固定ナット、ネジ 各 4 個



サイドブラシ 1 個



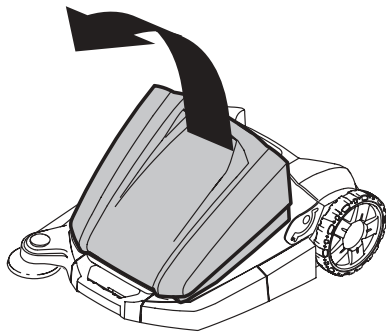
サイドブラシ固定ねじ 3 個

3. 組み立てましょう

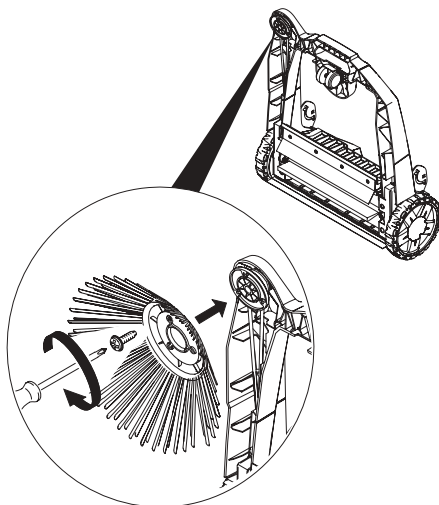
! 組立てる際には別途ドライバーをご用意ください。

1 サイドブラシの取付け

①ダストコンテナを本体から取外します。



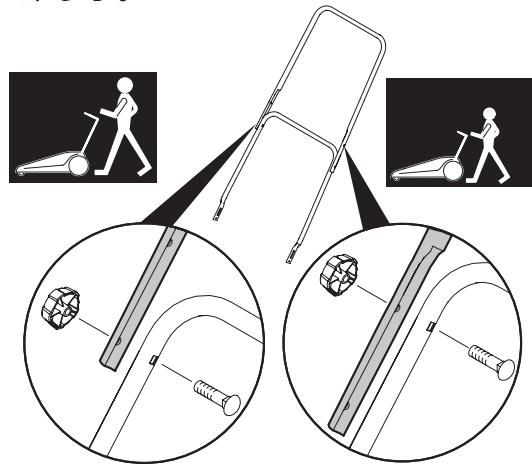
②本体を立て、付属のサイドブラシ固定ねじ（3個）でサイドブラシを取り付けてください。



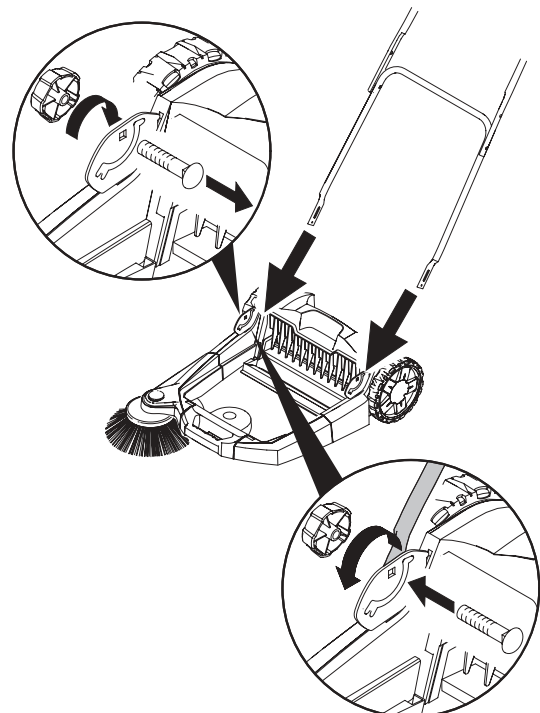
2 ハンドルの取付け

①ハンドルをナットとスクリューで接続してください。

ハンドルは、作業者の背丈に合わせて2段階の高さに調節することが出来ます。



②ハンドルをナットとスクリューで本体に取付けてください。



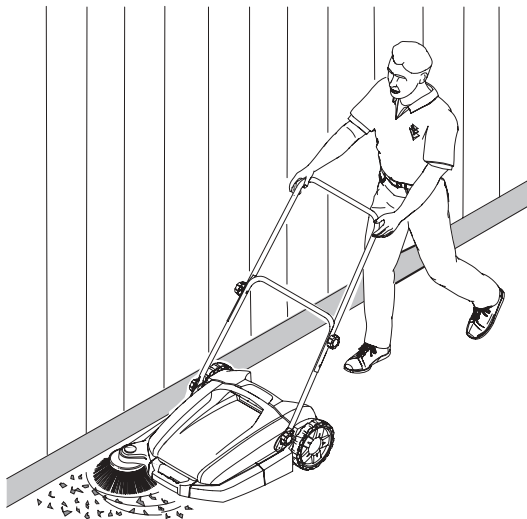
4. 清掃方法

! 大きなごみは事前に取り除いてください

1 清掃の開始
ハンドルを押して清掃を開始します。

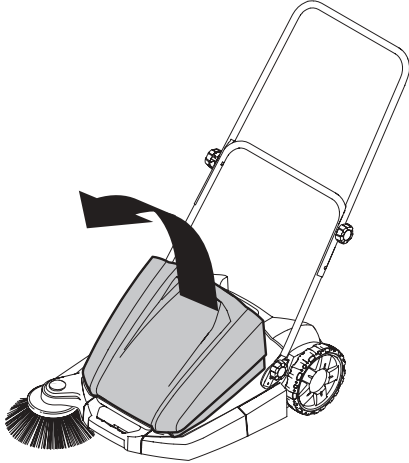


サイドブラシを壁際に合わせると、壁際のごみをかき集めることができます。

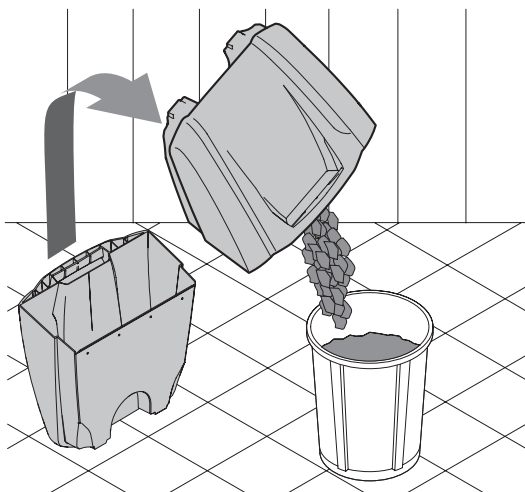


5. ごみ捨て

- 1** ダストコンテナを持ち上げ、本体から取外します。



- 2** コンテナのごみを捨ててください。ごみを捨てる際には、コンテナの下部をぶつけないようにご注意ください。破損する場合があります。



6. お手入れと保管

● お手入れ

① 本体のお手入れ

- 湿らせた布などで、本体を拭いてください。
- ブロアーでホコリを吹き飛ばすこともできます。

⚠ 注意

- 水などで本機を洗淨しないでください。
- 内部の清掃をする際には、マスクやゴーグルを着用してください。
- 強い洗剤やガソリン、シンナー、ベンジン、掃除用、殺虫用、整髪スプレーなどは使用しないでください。破損、変質、変色の原因となります。

② メインブラシのお手入れ

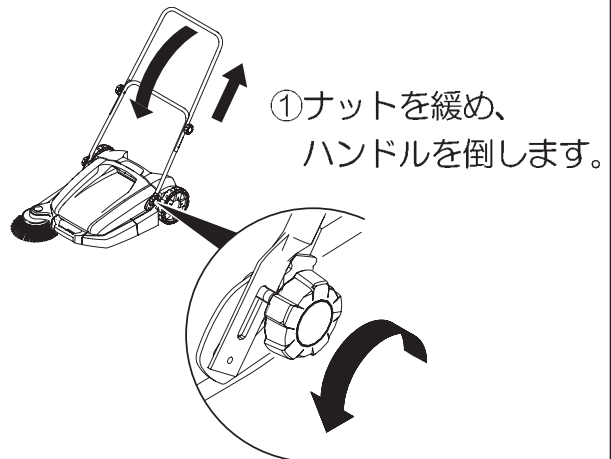
メインブラシにひも状の物が絡まっている場合には、必ず取除いてください。

● 保管

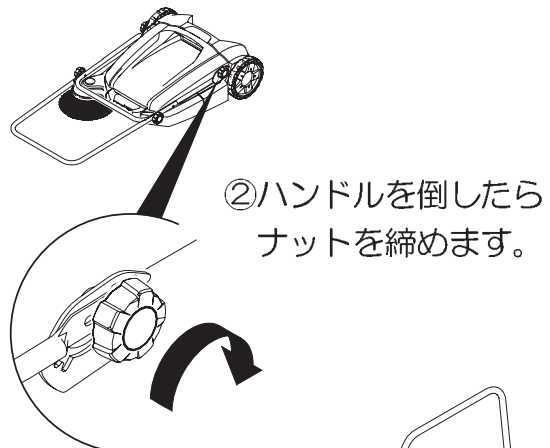


- 保管前に必ずお手入れをしてください。
- 必ず屋内のホコリのかからない場所に保管してください。

ハンドルを倒し、本体を立てて保管をすることができます。

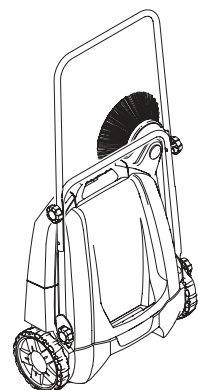


① ナットを緩め、
ハンドルを倒します。



② ハンドルを倒したら
ナットを締めます。

③ 本体を立ててコンパクトに保管できます。



7. 仕様

清掃能力	1600 m ³ /h
清掃幅 (メインブラシ+サイドブラシ)	550 mm
ダストコンテナ容量	16 L
寸法	
長さ×幅×高さ	690 × 610 × 930 mm
長さ×幅×高さ (ハンドル折畳時)	215 × 610 × 1190 mm
重さ	10 kg

8. アフターサービス・保証について

1. 保証書が12～13頁に添付されています。大切に保管してください。
2. 保証書の保証内容、保証規定をよくお読みください。
3. 保証書は、お買いあげ販売店で必要事項を記入したものをお受け取りください。
4. 保証期間は保証書に記載されています。
5. 保証期間終了後の修理につきましては販売店もしくは下記ケルヒャーカスタマーサービスセンターまでお問い合わせください。

ケルヒャー カスタマーサービスセンター

0120-60-3140

受付時間：午前9時～12時

午後1時～ 5時

月曜日～金曜日

(土、日、祝日、当社休日を除く)

保証書

お買いあげいただいたケルヒャー商品に万一不具合が生じた場合には、この保証規定に従い補償いたします。

この保証書によって保証書を発行している者（保障責任者）及びそれ以外の事業者に対するお客様の法律上の権利を制限するものではありません。

■保証の内容

お買いあげいただきました商品を構成する純正部品に材料または製造上の不具合が起きた場合、ケルヒャー ジャパン株式会社 家庭用製品修理センターで無料修理をいたします。（この無料修理を保証修理といいます。）

保証修理は部品の交換あるいは補修により行います。

また、取り外した不具合部品は弊社所有といたします。

保証修理を受けられる期間は新品を購入した日から1年間とします。

■保証できない事項

●修理の際の輸送費用

●次に示すものに起因すると判定される故障は、保証修理いたしません。

- ・取扱説明書の指示に反する使用
- ・保守整備の不備または間違い
- ・弊社が提示している仕様の限界を超える使用
（業務等で定格使用時間を超えた連続使用など）
- ・弊社が認めていない改造
- ・純正部品および指定する油脂類以外の使用
- ・ご使用者の不注意による故障（凍結等による損傷）
- ・業務で使用した場合

●次に示すものは保証修理いたしません。

- ・経年変化により発生した不具合
プラスチックカバーなどの自然退色、ひび割れ、劣化、部材劣化に伴う性能低下等
- ・使用に際し品質、機能上影響のない感覚的現象（音、振動等）
- ・台風、水害、雪害などの天災による不具合
- ・薬品、塩害などに起因する不具合

●次に示すものの費用は負担いたしません。

- ・消耗品（ブラシ、ベルト、リップ等）
- ・お買い上げ販売店以外での修理
- ・点検、清掃、調整、および定期点検整備
- ・この保証書に示す条件以外の費用補修など
- ・本機を使用できなかったことによる不便さ及び損失など
- ・清掃対象物に損傷、破損、変色等が生じた場合
- ・もしくは正しく操作をせずにケガを負った場合

●出張修理はいたしません。

修理はお買い求め頂いた販売店へご依頼ください。

■ 保証の適用

この保証は日本国内で使用される弊社商品のみ適用いたします。
海外へ持ち出す場合は、その時点で保証が抹消されます。

■ 保証修理の受け方

保証修理をお受けになる場合は、下記保証書の各項目にご記入いただき、お買上げ頂いた際のレシート／納品書を添付の上、保証修理をお申しつけください。

■ 保証修理の申し込み方法

ご購入の際に受領されたレシートあるいは納品書と下記保証書を添付の上、お買上げ頂いた販売店にお持ちいただくか、または下記ケルヒージャパン株式会社までお送りください。

ご不明な点がございましたらケルヒージャパンカスタマーサービスセンターまでご連絡ください。

お客様にご記入いただいた保証書の内容は、保障期間内のサービス活動及びその後の安全点検活動のために利用させて頂く場合がございますので、ご了承ください。

S 550		保証期間：1年	
お買いあげ日：平成 年 月 日			
お客様	ご住所：		
	お名前：		
		電話：()	—
販売店	住所：		
	店名：		
		電話：()	—
(故障状況)			



ケルヒージャパン株式会社

本社：宮城県黒川郡大和町松坂平3丁目2番 TEL：(022) 344-3140

支店(営業所)：札幌 / 仙台 / 北関東 / 東京 / (横浜) / 名古屋 / 大阪 / 広島 / 福岡 / (鹿児島)

ケルヒージャパンホームページアドレス <http://www.karcher.co.jp>