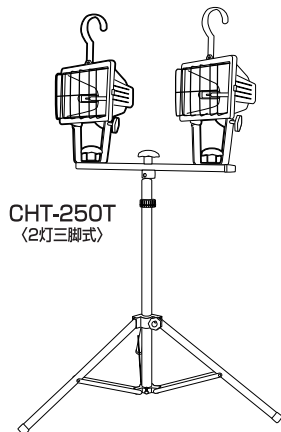
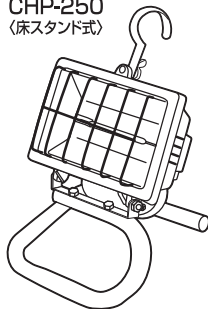


スーパーハロゲンライト 250W 500W

スーパーハロゲンライト 250w

この度は、
キャスターライティングジャパンの
スーパーハロゲンライトを
お買い上げいただき、
厚くお礼申し上げます。
ご使用になる前に、この取扱説明書
をよくお読みになり、
本製品の内容と性能を十分に
ご理解の上で、適切な取扱いと保守
をおこなってください。
また、取扱説明書はいつでも
取出せるよう大切に保管して
ください。

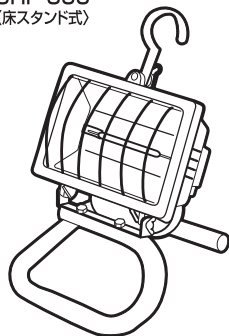
CHP-250
(床スタンド式)



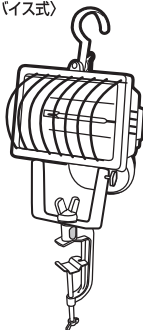
CHT-250T
(2灯三脚式)

スーパーハロゲンライト 500w

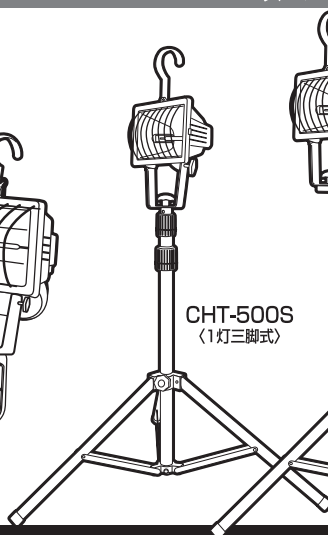
CHP-500
(床スタンド式)



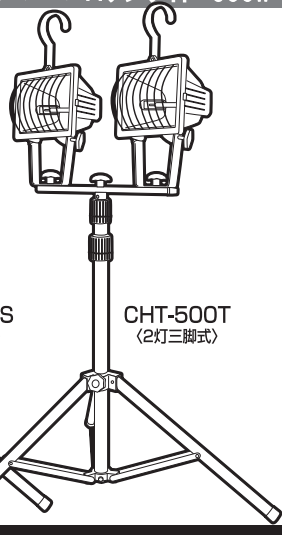
CHV-500
(ハイス式)



CHT-500S
(1灯三脚式)

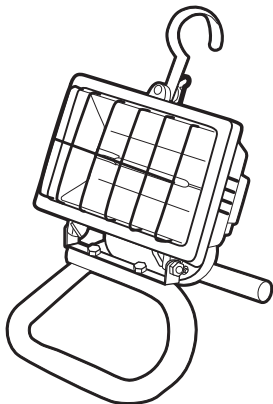


CHT-500T
(2灯三脚式)

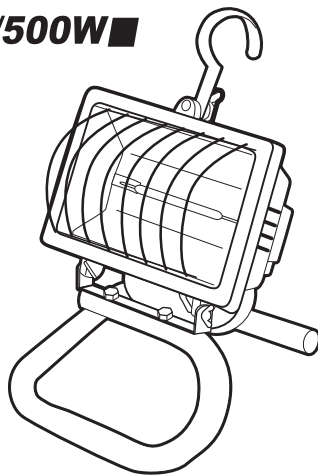


■床スタンド式ハロゲンライト250W/500W■

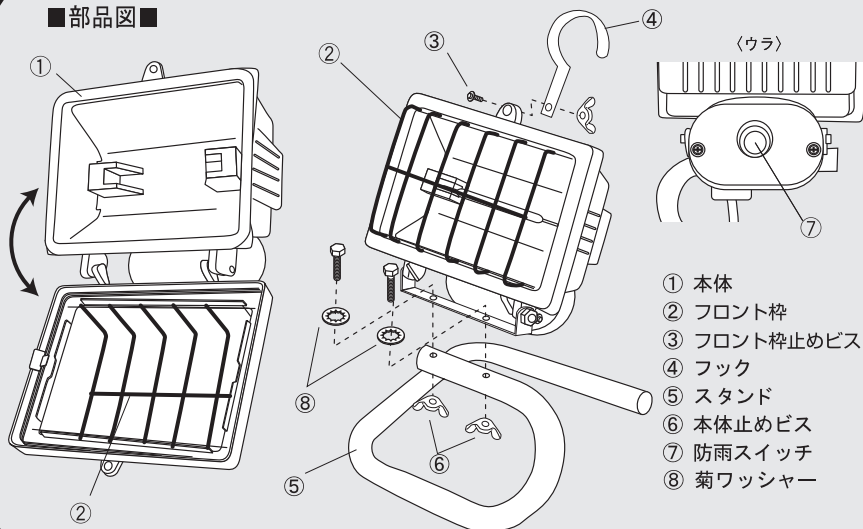
CHP-250



CHP-500



■部品図■



- ① 本体
- ② フロント枠
- ③ フロント枠止めビス
- ④ フック
- ⑤ スタンド
- ⑥ 本体止めビス
- ⑦ 防雨スイッチ
- ⑧ 菊ワッシャー

仕 様 250W

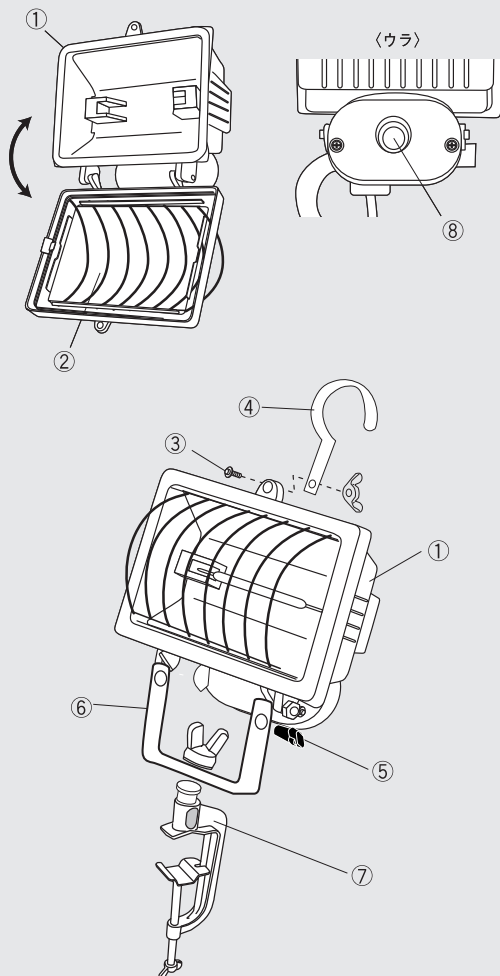
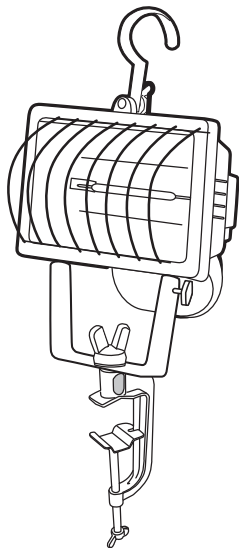
- 屋外型(防雨型)
- 定格電圧……………100V
- 周波数……………50/60Hz
- 定格電流……………2.14A
- 消費電力……………215W

仕 様 500W

- 屋外型(防雨型)
- 定格電圧……………100V
- 周波数……………50/60Hz
- 定格電流……………3.8A
- 消費電力……………415W

■ バイス式ハロゲンライト500W ■

CHV-500



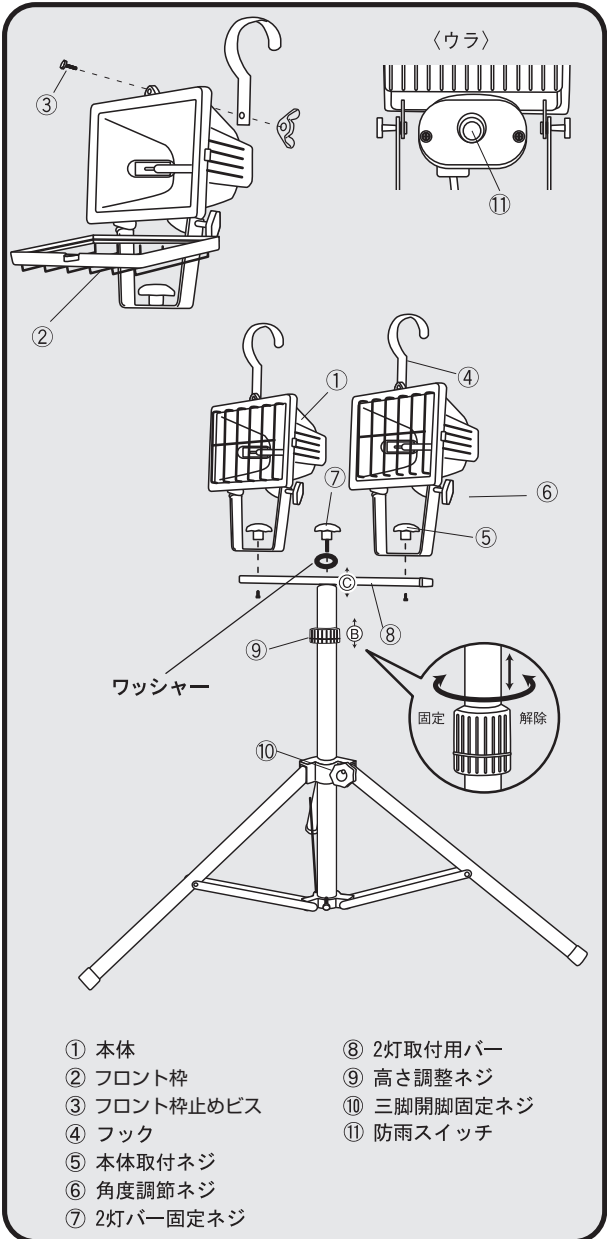
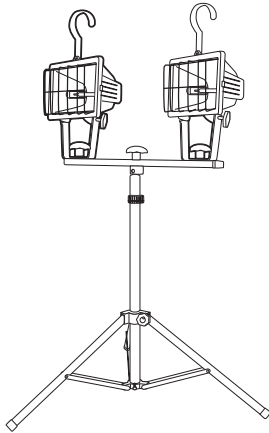
仕 様 500W

- 屋外型(防雨型)
- 定格電圧……………100V
- 周波数……………50/60Hz
- 定格電流……………3.8A
- 消費電力……………415W

- ① 本体
- ② フロント枠
- ③ フロント枠止めビス
- ④ フック
- ⑤ 角度調節ネジ
- ⑥ Uブラケット
- ⑦ バイス
- ⑧ 防雨スイッチ

■2灯三脚式ハロゲンライト250W x 2■

CHT-250T



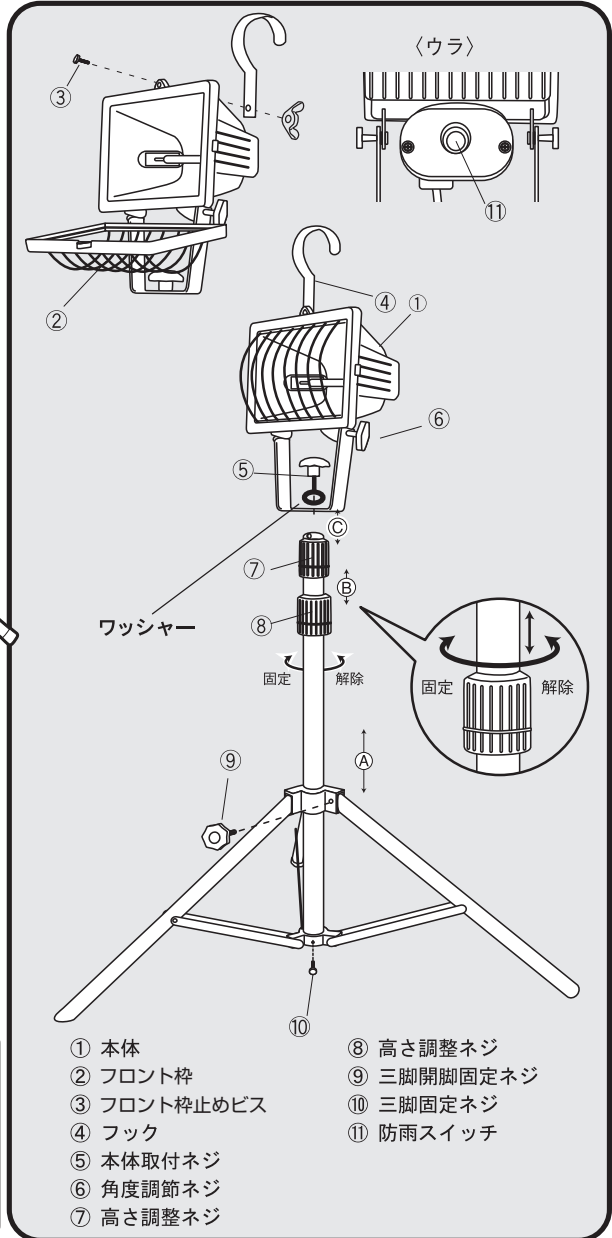
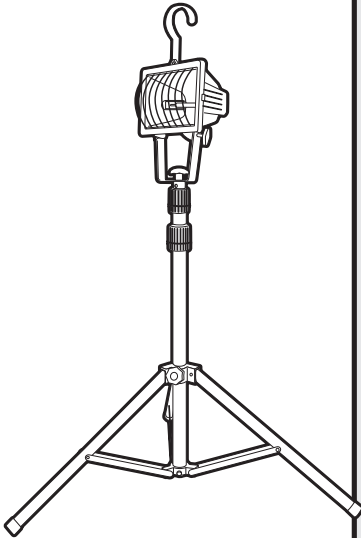
仕 様 250Wx2

- 屋外型(防雨型)
- 定格電圧……………100V
- 周波数……………50/60Hz
- 定格電流……………2.14A
- 消費電力……………215W

- ① 本体
- ② フロント枠
- ③ フロント枠止めビス
- ④ フック
- ⑤ 本体取付ネジ
- ⑥ 角度調節ネジ
- ⑦ 2灯バー固定ネジ
- ⑧ 2灯取付用バー
- ⑨ 高さ調整ネジ
- ⑩ 三脚脚固定ネジ
- ⑪ 防雨スイッチ

■1灯三脚式ハロゲンライト500W■

CHT-500S

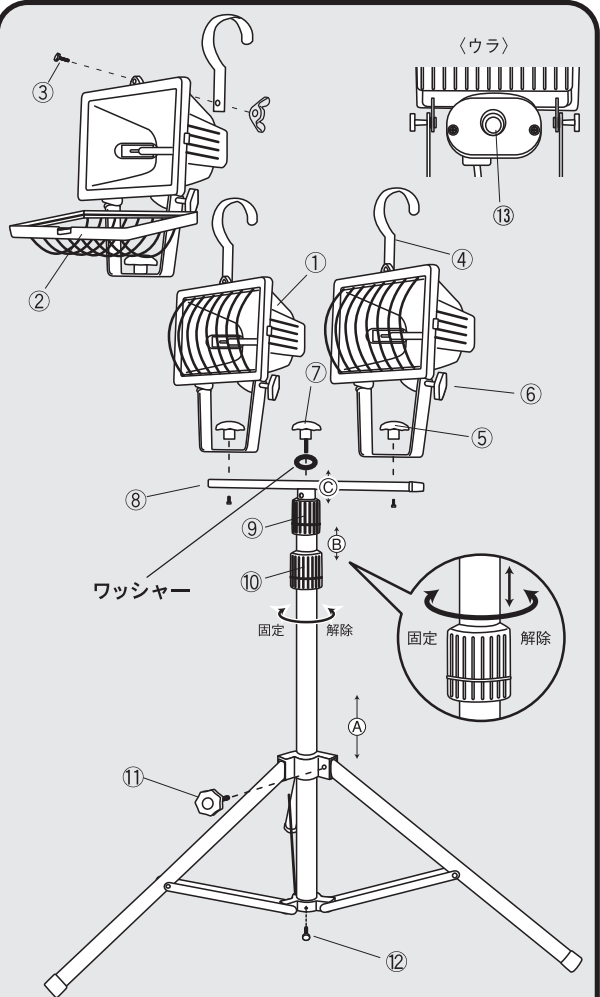
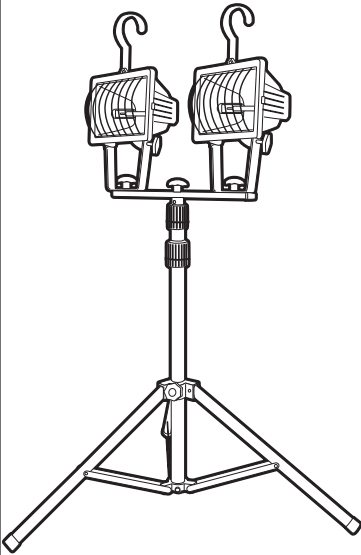


仕様 500W

- 屋外型(防雨型)
- 定格電圧……………100V
- 周波数……………50/60Hz
- 定格電流……………3.8A
- 消費電力……………415W

■2灯三脚式ハロゲンライト500W×2■

CHT-500T



仕 様 500W×2

- 屋外型(防雨型)
- 定格電圧……………100V
- 周波数……………50/60Hz
- 定格電流……………3.8A×2
- 消費電力……………415W×2

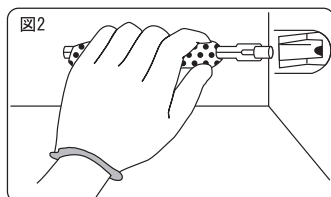
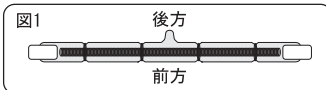
- ① 本体
- ② フロント枠
- ③ フロント枠止めビス
- ④ フック
- ⑤ 本体取付ネジ
- ⑥ 角度調整ネジ
- ⑦ 2灯バー固定ネジ
- ⑧ 2灯取付用バー
- ⑨ 高さ調整ネジ
- ⑩ 高さ調整ネジ
- ⑪ 三脚開脚固定ネジ
- ⑫ 三脚固定ネジ
- ⑬ 防雨スイッチ

■ ランプ取付手順

注) ランプの取付けおよび取替えは必ず電源を切っておこなってください。

- 1 本体の前面カバーをはずしてください。
カバーのはずし方は商品により異なります。
ネジおよびワンタッチ金具でそれぞれ止まっています。
- 2 図1のように、前方・後方に注意して、ランプは直接手で触れないようきれいな布や、きれいな軍手などを使用して取付けてください。
図2のように片側のソケットに差し込み、軽く押しながら反対側をソケットに差し込みます。

(注意) 直接手で触れると光量低下やランプ焼き付けの原因になります。
強い衝撃を与えたり、落下させると球切れの原因になりますので取扱いには十分注意をしてください。



- 3 フロント枠を取付けてください。

■ 組立方法

投光部

- 1 ランプを取付けてください。(取付方参照)

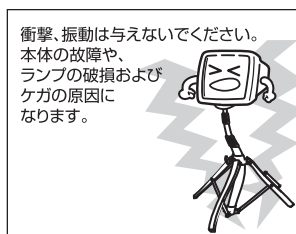
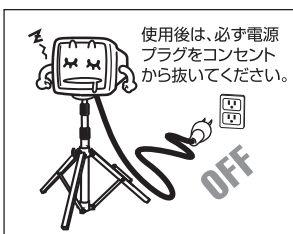
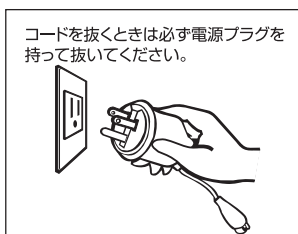
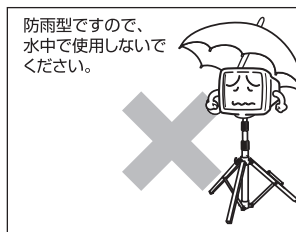
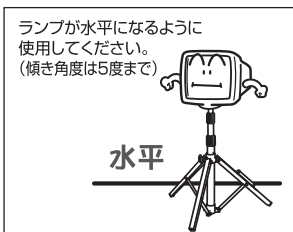
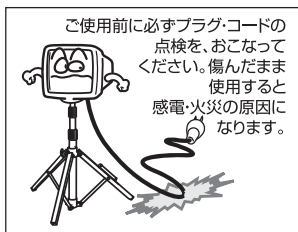
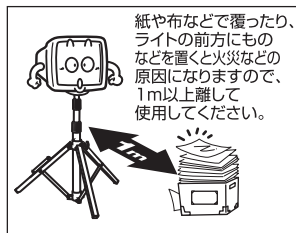
- 2 フロント枠をしっかりと閉じてください。

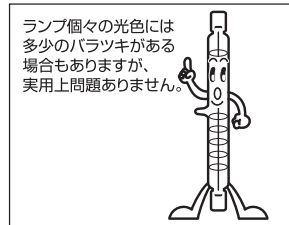
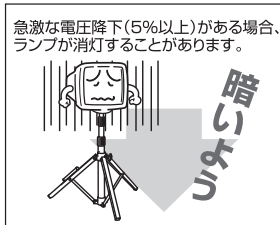
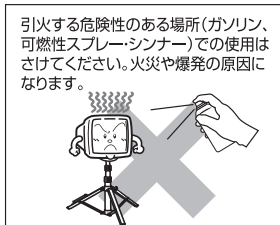
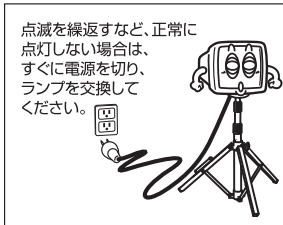
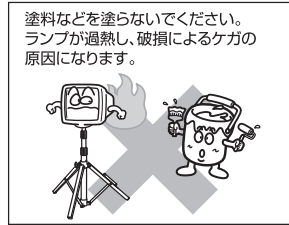
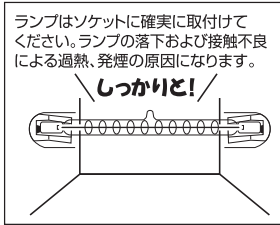
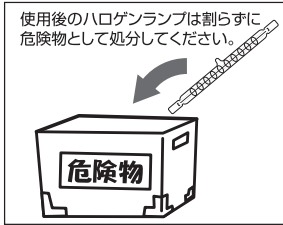
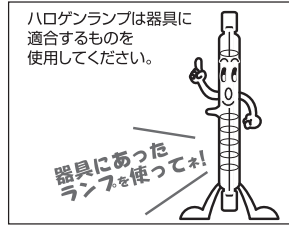
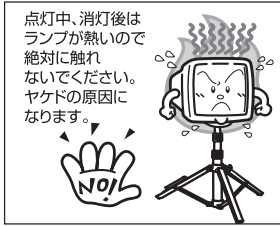
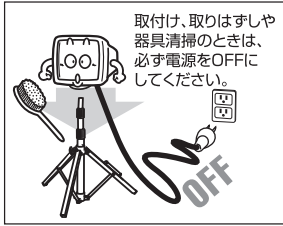
調節方法

- 1 ハロゲンが水平になる場所に設置してください。

- 2 高さ調節ネジをゆるめて高さ調節をしてください。

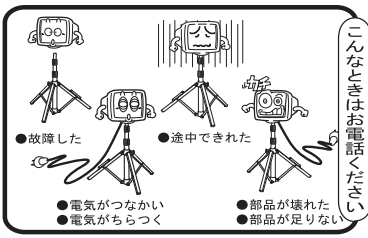
使用上の注意





《注意》 ●ランプ個々の光色には多少のバラツキがある場合もありますが実用上問題ありません。
●5%以上の急激な電圧降下があるときは、ランプが暗くなることがあります。

●製品改良のため、仕様などを予告なく変更することがあります。



**故障や商品についての
お問い合わせは
下記までお電話ください。**

この度はキャスター照明器具をお買い上げいただき誠にありがとうございます。お手数ですが、商品に問題があったり故障した場合は、直接当社の方までご連絡いただきますようお願い申し上げます。お客様の声を直接いただくことにより、さらなる改良改善に努めてまいりますので、ご協力のほどよろしくお願いたします。

TEL.072-803-7934
キャスターライティングジャパンまで



キャスターライティングジャパン株式会社

〒572-0076 大阪府寝屋川市仁和本町1-3-22

TEL.072-803-7934代 FAX.072-803-7937