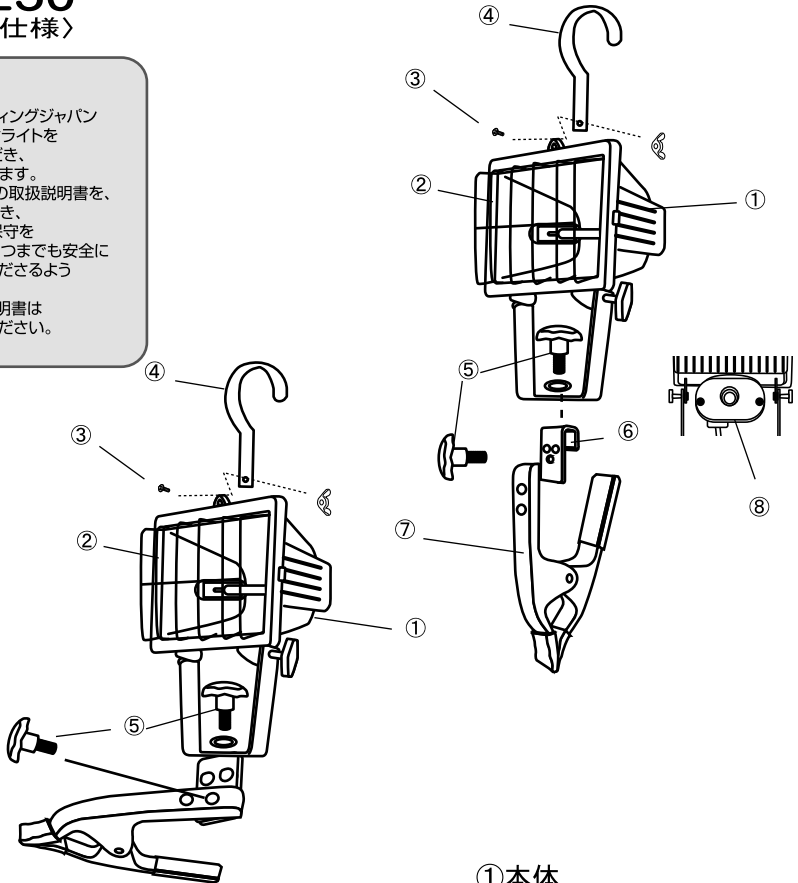


スーパーハロゲンライト 250W

CHC250

〈クリップ仕様〉

この度は、
キャスターライティングジャパン
スーパーハロゲンライトを
ご購入いただき、
厚く御礼申し上げます。
ご使用前に、この取扱説明書を、
よくお読みいただき、
適切な取扱いと保守を
していただいていつまでも安全に
能率よくお使いくださるよう
お願い申し上げます。
なお、この取扱説明書は
大切に保管してください。



- ① 本体
- ② ガードネット
- ③ ガードネット止めビス
- ④ フック
- ⑤ ノブ
- ⑥ クリップ取付ブラケット
- ⑦ クリップ
- ⑧ スイッチ

仕様 250W

- 屋外型(防雨型)
- 定格電圧………100V
- 定格消費電力…250W
- 定格周波数……50/60Hz
- 電流………2.5A

使用上の注意

<p>点滅を繰り返すなど、正常に回転しない場合は、直ちに電源を切り、ランプを交換してください。</p>	<p>異常に気が付いた時は、直ちに使用をやめ、電源を切ってください。決して分解や改造はしないでください。</p>	<p>ランプはソケットに確実に取付けてください。(ランプの落下および接触不良による過熱、発煙の原因になります。)</p> <p>しっかりと!</p>	<p>引火する危険性のある場所(ガソリン、可燃性スプレー・シンナー)で使用はさけてください。火災や爆発の原因になります。</p>
<p>ご使用の際は必ずプラグコードの点検をおこなってください。傷んだまま使用されますと感電・火災の原因になります。</p>	<p>酸などの腐食性のある場所では、一般器具によるランプの使用は避けてください。腐食による漏電や落下などの原因になります。</p>	<p>紙や布などで覆ったり、ライトの前方に物などを置くなど火災などの原因になりますので、1m以上離して使用してください。</p>	<p>必ず適合した器具および安定器で指定されたワット数のランプを使用してください。電源は100Vを使用してください。</p> <p>器具にあったランプを挿してください!</p>
<p>急激な電圧降下(5%以上)がある場合、ランプが滅灯することがあります。</p> <p>急激な電圧降下</p>	<p>コードを抜くときは必ずプラグを持って抜いてください。</p>	<p>取付け、取りはずしや器具清掃のときは、必ず電源をOFFにしてください。</p> <p>OFF</p>	<p>防雨型ですが、水中・著しい雨中での使用はしないでください。</p>
<p>塗料などを塗らないでください。ランプが過熱し、破損によるケガの原因となります。</p>	<p>使用後のハロゲンランプは割らずに危険物として処分してください。</p> <p>危険物</p>	<p>ランプが水平になるように使用してください。(傾き角度は5°まで)</p> <p>水平</p>	<p>衝撃、振動は与えないでください。(本体の故障や、ランプの破損およびケガの原因になります。)</p>
<p>使用後は、必ず電源プラグをコンセントから抜いてください。</p> <p>OFF</p>	<p>点灯中、消灯後はランプが熱いので絶対に触れないでください。やけどの原因となります。</p> <p>NO!</p>		

■ ランプ取付けおよび手順

1 本体前面カバーをはずしてください。カバーのはずし方は、商品によって異なります。ネジおよびワントッチ金具でそれぞれ止まっています。

2 図1のように、前方・後方に注意して、ランプは直接手で触れずあらかじめついているスポングなどを巻いたまま取付けてください。片側のソケットに差込み、軽く押しながら反対側をソケットに差込みます。

(注意) 直接手で触れると光量低下やランプの傾き付きの原因となります。強い衝撃を与えたり、落下させると球切れの原因になりますので取扱いには十分注意してください。

3 前面カバーを取付けてください。

《注 意》 ●ランプ個々の光色には多少のバラツキがある場合もありますが実用上問題ありません。
●5%以上の急激な電圧降下があるときは、ランプが暗くなる場合があります。

●製品改良のため、仕様などを予告なく変更することがあります。

注)ランプの取付けおよび取替えは必ず電源を切ってからおこなってください。

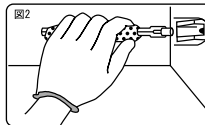
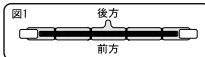
■ 組み立て方

投光部

- 1 ランプを取付けてください。[取付け方参照]
- 2 ガードネットをしっかりと閉じてください。

調節方法

- ハロゲンが水平になる様な場所に設置してください。



故障や商品についてのお問い合わせは下記までお電話ください。

この度はキャスター照明器具をお買い上げいただき誠にありがとうございます。お手数ですが、商品に問題があったり故障した場合は、直接当社の方までご連絡頂ますようお願い申し上げます。お客様の声を直接いただくことにより、さらなる製品改良に努めさせていただきますので、ご協力のほどよろしくお願い申し上げます。

072-803-7934

キャスターライティングジャパンまで

