

手押し式草刈機

取扱説明書

IAV-40Z

保証書つき

この度は、手押し式草刈機をお買い上げいただき、ありがとうございます。
ご使用になる前に、この取扱説明書を最後までお読みください。
お読みになった後は、お使いになる方がいつでも見られるところに必ず保管してください。
*性能向上などのため、外観や仕様を予告なく変更する場合があります。



もくじ

安全上のご注意	1
各部位の名称と付属品	6
車輪組み付け方法	7
正しい使い方	9
保守と点検・整備	12
仕様・刈刃の選定	15
故障かな?と思ったら	16
保証書	裏表紙

安全上のご注意

■この取扱説明書及び本体に貼りつけたラベルには、安全に関する重要な注意事項を右の表示で区分して説明しています。

いずれも安全に関する重要な内容ですので、必ずお守りください。



警告

誤った取り扱いをした時に、使用者が死亡または重傷を負う可能性が想定される内容を示します。



注意

誤った取り扱いをした時に、使用者が傷害を負う可能性が想定されるか、または物的損害のみの発生が想定される内容を示します。

■警告ラベルについてのお願い

本記のメインパイプ部分には、次の警告ラベルが貼り付けてあります。よく読み理解したうえで作業してください。

- ・警告ラベルについている汚れや泥をとり、表示内容がはっきりと見えるようにしてください。
- ・警告ラベルが損傷したりはがれた場合は、お買い上げの販売店にご注文のうえ、元の位置に貼り付けてください。(有償)

シール品番：90100127

	<p>警告</p> <p>使用前に必ず取説を読んで正しく使用して下さい。</p>		<p>警告</p> <p>排気ガス中毒の恐れあり換気の悪い場所では運転しないで下さい。</p>		<p>警告</p> <p>けがの恐れあり障害事故防止の為保護具を必ず着用して下さい。</p>
取扱説明書必読		排気ガス注意		保護具着用	

シール品番：90100128

	<p>注意</p> <p>けがの恐れあり ・使用中は半径15m以内に他の人や動物などを近づけないで下さい。</p>	<p>注意</p> <p>けがの恐れあり ・エンジン始動の際は刈刃が地面などに接触していないことを確認して下さい。</p>	<p>注意</p> <p>けがの恐れあり ・運搬時、格納時、休憩時は刃物カバーを必ず取り付けて下さい。</p>
--	--	--	--

警告

《作業場所について》

作業場所から異物を取り除いてください。
刈刃に当たり飛散し、けがの原因になります。

電線管や水道管・ガス管などのない場所で
作業してください。

- ・刈刃が触れ、感電や漏電、ガス漏れの原因になります。
- ・コンクリート塀・側溝等の造作物に刃先が
当たらないように十分注意して下さい。

換気の悪い場所や建物内で、絶対にエンジンを始動・運転しないでください。
一酸化炭素中毒の原因になります。



《作業者について》

次のような状況下では使用しないでください。事故の原因になります。

- ・体調不良、薬物の影響やその他の理由で正常な運転が出来ないとき
- ・強風時、雨天時、及び夜間
- ・妊娠中

機械の知識のない場合や、他人の機械を借りて作業する時はあらかじめ
安全上の指導を受けてから使用してください。

本機を人に貸す時は、取扱説明書を必ず添付してください。



《作業時の服装について》

裾まりのよい長袖、長ズボン、ヘルメット、
耳栓、防護メガネ、手袋、安全靴を着用して
ください。

防護メガネは付属品として同梱しております。

引っかかりやすい装飾品等は身に着けないで
ください。

長い髪は、肩までの長さに結わえてください。



《始動前点検について》

取り付けに用いた工具類が取り外してあるか、確認してください。

始動のはずみでドライバーなどが飛び、けがの原因になります。

本機に損傷箇所やネジのゆるみがないか、確認してください。

損傷した部品の修理、交換は取扱説明書の指示に従ってください。取扱説明書に指示されて
いない場合はお買い上げの販売店までお問い合わせください。



警告

可動部分の位置調整・締め付け状態を確認してください。

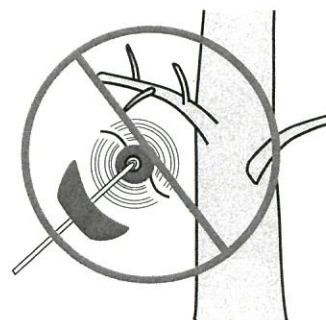
使用前にグリスの充填確認をしてください。



《使用方法について》

本機の使用用途は草刈機です。枝打ち作業などには絶対に使用しないでください。

けがの原因になります。



《作業中のご注意》

無理な姿勢で作業しないでください。

作業はゆとりを持って行ってください。

次の場合は停止ボタンを押してエンジンを停止させてください。

- ・作業中に機械から離れるとき。
- ・点検や整備、修理をするとき。
- ・機械の調子が悪くなったり、異常音がしたとき。
- ・その他、危険が予測されるときや、緊急事態が発生したとき。

作業中は半径 15m以内に人や動物、ものなどを近づけないでください。

刈刃が当たりけがの原因になります。

刈刃部に草などが巻き付いた時は、必ずエンジンを停止し、刈刃の回転が停止したことを確認してから、草などを除去してください。

運転中は、点火プラグキャップや高圧コードに触れないでください。

感電の原因になります。

運転中～エンジン停止直後は、マフラーやエンジン本体などに触れないでください。

高温になっているため、やけどや火災の原因になります。

マフラーやマフラー周辺に可燃物をおいたまま、エンジンを運転しないでください。



15m





警告

《燃料補給について》

燃料補給する際は、周りに引火しやすいものがないか確認してください。



タバコを吸いながらの作業を行わないでください。
燃料に引火し、やけどやけがの原因になります。

購入後、2ヶ月以上経過した燃料は絶対に使用しないでください。
エンジン不調の原因になります。

燃料はこぼさないように補給してください。こぼれた場合は拭きとってください。

補給後は、補給場所から3m以上離れて、エンジンを始動してください。

《刈刃について》



刈刃は取扱説明書をよくお読みいただき、確実に取り付けてください。

部品交換時は、必ず指定の純正部品を使用してください。

交換コードは柔軟性のある非金属コードのみを使用してください。
針金などは危険ですので、絶対に使用しないでください。

少しでも曲がり、ゆがみ、亀裂、折れ、損傷のある刈刃は、新品に交換してください。

締付ナットは付属品のM13×19 プラグレンチ付ドライバーを使用し最後まで締め付けてください。

刈刃取付後、刈刃を手で回し、刃押えナットが確実にしまっているか、刈刃にがたつき、振れがないか確認してください。
適切に取付けられていないと刈刃が飛び、作業者または周囲の人に事故や怪我を負わせる原因となります。



刈刃の取付け、交換時には、必ず手袋を着用してください。

《作業終了時のご注意》

作業を終了する時は、必ずエンジンを停止し、刈刃の回転が停止したことを確認してください。



警告

《メンテナンスについて》

誤って落としたりぶつけたりした時は、刃や本機に亀裂、変形などがないか確認してください。

破損や亀裂、変形があると、けがの原因になります。

修理は、お買い上げの販売店にお申し付けください。

修理の知識がない方が修理すると、十分な性能を発揮しないだけでなく、事故やけがの原因になります。

修理、調整をする時は、エンジンを停止し、点火プラグのコードを抜いてください。

本製品を改造しないでください。

保管時や輸送時は燃料を抜いてください。また機械をしっかり固定してください。

スロットルワイヤーの遊びを必ず確認してください。

遊びがないとエンジンのアイドル回転数が高くなり、刃が停止しなくなるため、けがの原因になります。

《保管について》

乾燥した場所で、子どもの手が届かない所、または鍵のかかる所に保管してください。

機械の知識がない方が使用すると、けがの原因になります。

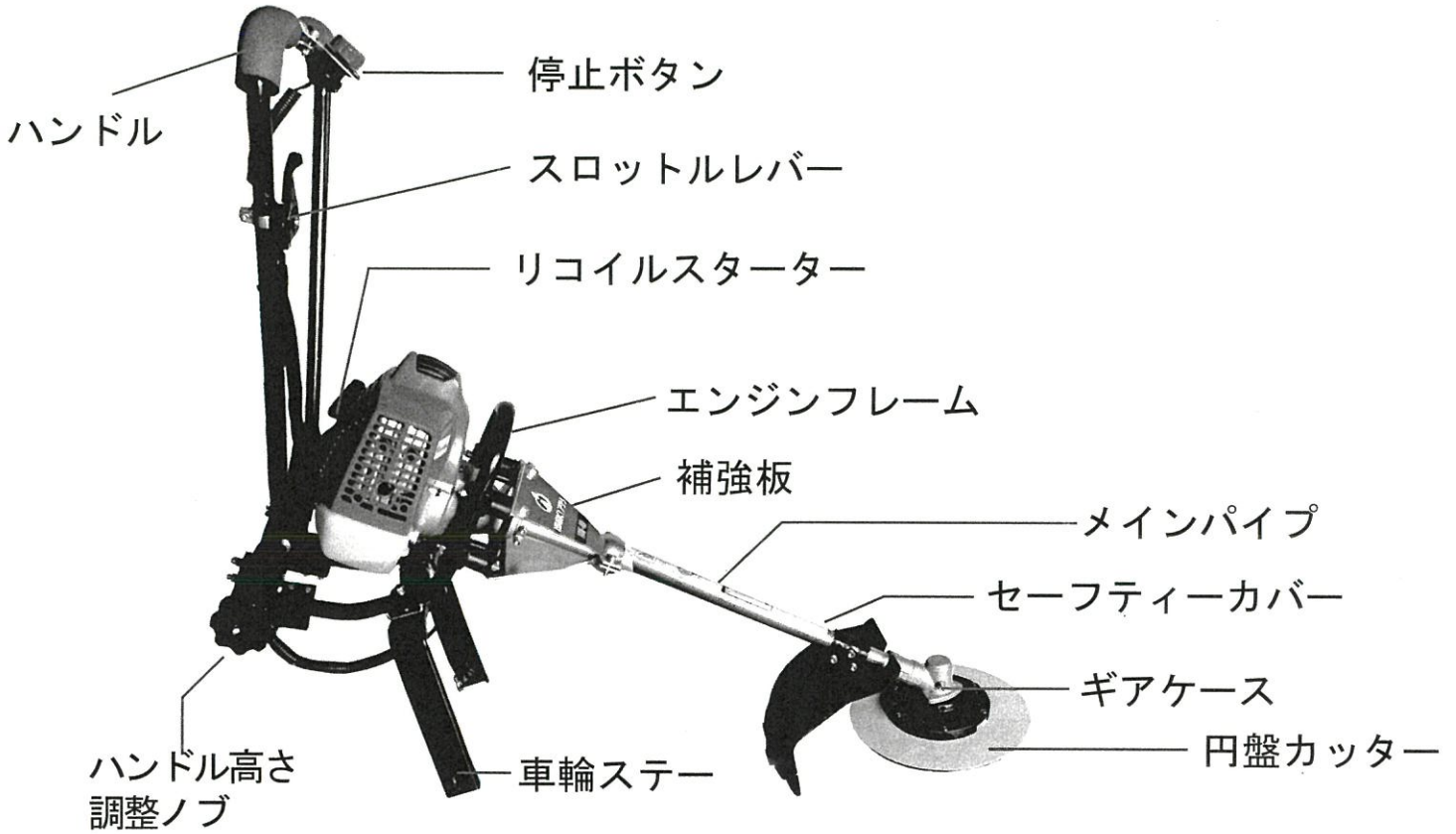
長期間保管する時は、燃料タンク、キャブレター内の燃料を抜いてください。また、機械をしっかり固定してください。

《騒音について》

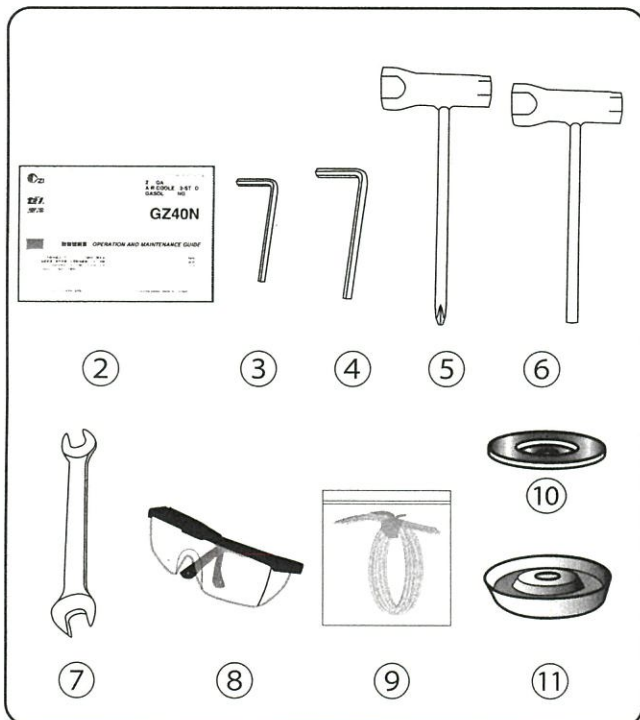
ご使用に際し、周囲に迷惑をかけないようにして下さい。

各部位の名称と付属品

本体

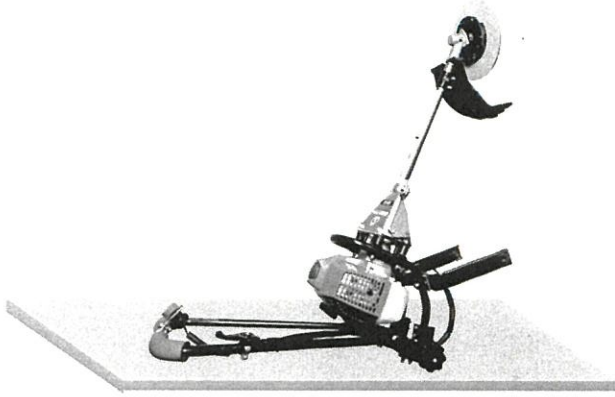


付属品



- ①IAV-40Z 取扱説明書 (本説明書)
- ②ゼノア GZ40N 取扱説明書
- ③M4 六角棒レンチ
- ④M5 六角棒レンチ
- ⑤M13×19 プラグレンチ付ドライバー
- ⑥ゼノアエンジン用プラグレンチ付ドライバー
- ⑦M10×12 スパナ
- ⑧防護メガネ
- ⑨ナイロンコード 10本
- ⑩刃押え金具
- ⑪ナットカバー
- ⑫2輪車輪セット (P7 参照)
- ⑬円盤カッターセット (別紙参照)

車輪 取付方法 ～準備～









左図のように、ハンドルが下になるようにゆっくり本機を傾けます。

(注) 本機に傷がつくのを防ぐ為、段ボールなどの上で取付作業をしてください。

2輪車輪 取付方法

*2輪車輪セットをご用意ください。

2輪車輪セット	
	車輪 2個
	車輪軸 (長) 1本
	車輪軸 (短) 1本
	平ワッシャー 6枚
	Rピン 2本
	車軸カラー 1本

2輪車輪は 車輪ステーの外側・内側 どちらにでも取付可能です。作業場所に応じて、車輪位置を変更してお使いいただけます。



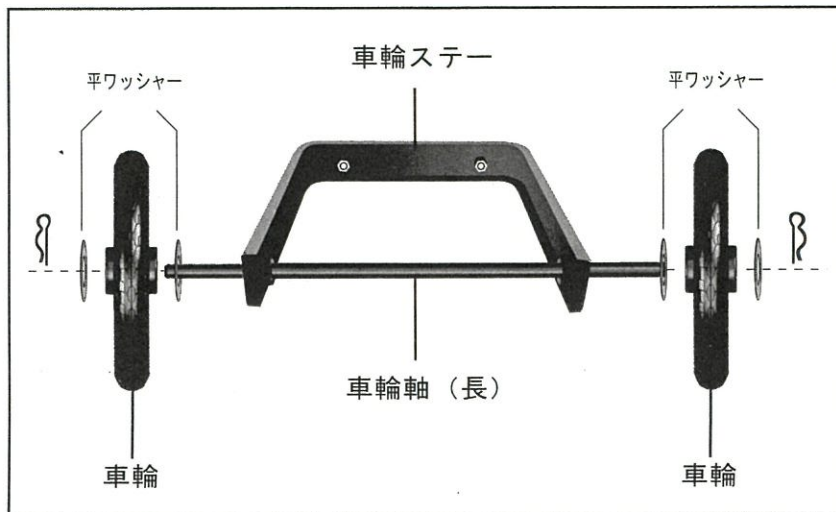
①車輪ステー外側への車輪取付



②車輪ステー内側への車輪取付

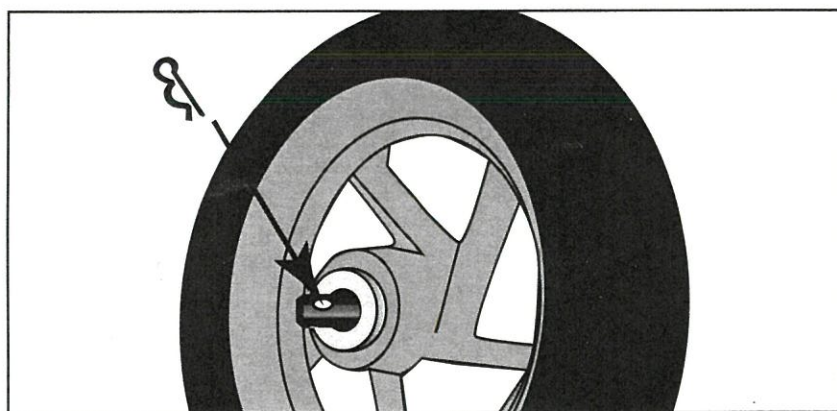
①車輪ステー外側への車輪取付方法

* 車輪軸（長）とワッシャー4枚を使用します。



車輪ステーに車輪軸（長）を通します。

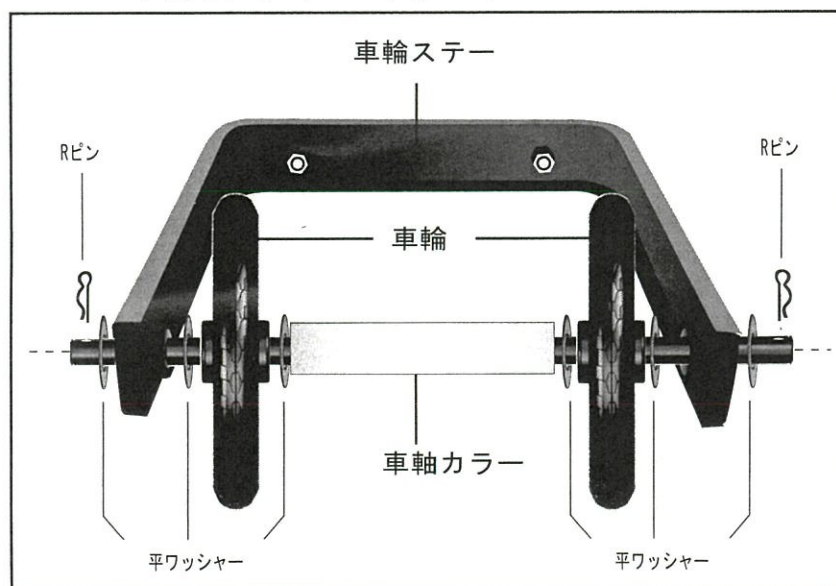
車輪ステーの外側から、平ワッシャー・車輪・平ワッシャーの順に車輪軸に通します。



車輪軸（長）の両端の穴にRピンを差し込み固定してください。

②車輪ステー内側への車輪取付方法

* 車輪軸（短）・車軸カラー・ワッシャー6枚を使用します。



車輪ステーの内側に左図のように車輪・平ワッシャー・カラーを通し、車輪ステー片側から車輪軸（短）を通します。

車輪軸（短）の両端の穴にRピンを差し込み固定してください。

正しい使い方

① ハンドルの高さを調整しましょう。

ハンドル高さ調整ノブをゆるめ、使いやすくバランスの取れる角度を決めます。

ハンドル高さ調整ノブを締め付け、ハンドルを固定します。

② セーフティーカバーの位置を確認しましょう。



⚠ 注意

セーフティーカバーは左図の位置に必ず取り付けてください。

刈くずなどが飛散しけがの原因になります。

③ 燃料を補給しましょう。

燃料タンクに燃料を入れてください。

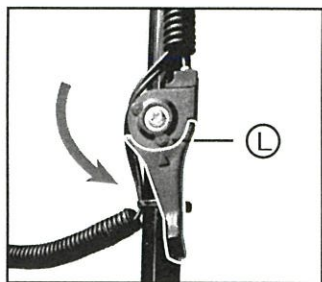
混合ガソリン使用 50:1

※2 サイクルエンジンオイル FC級以上を使用してください。

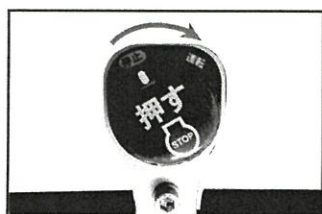
⚠ 注意

燃料は上記混合ガソリンを使用してください。

④ エンジンを始動しましょう。



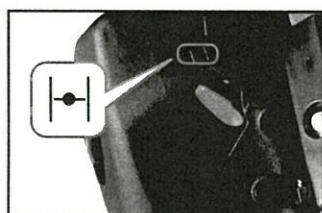
(1)スロットルレバーの▲印をアイドル位置
①に合わせる。



(2) 停止ボタンを運転位置に回してください。



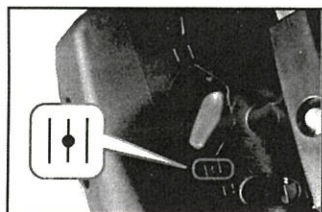
(3)キャブレター横の始動ポンプを、燃料が透明
パイプに流れ出すまで指で数回押してください。



(4)チョークレバーを▲位置にする。
エンジン停止後、間を置かずに再始動する
場合はチョークを閉じる必要はありません。



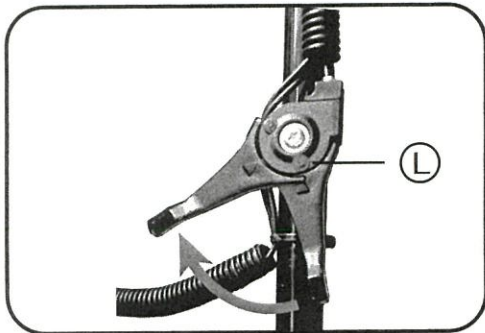
(5) エンジンフレーム上部をしっかりと持ち、スター
ターロープを素早く引いてください。スターター
に無理をかけないように、ロープは引き切らずに
ノブを持ったまま戻してください。



(6)エンジンがかかったらチョークを徐々に開き
しばらく暖機運転してください。

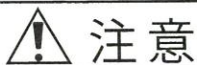
⑤ 作業を始めましょう。

作業する前にスロットルレバーを少し開きエンジン回転を上げ、刈刃が動くことを確認してください。



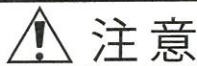
アイドリング位置①からスロットルレバーを少しずつ開き、エンジンの回転を上げて下さい。

作業する時は、エンジン回転をあげてから行ってください。



注意

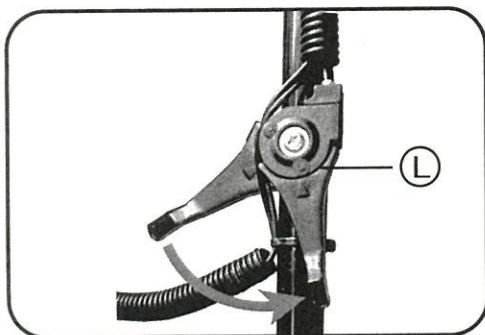
作業をしない時は、中速以上の回転及び空ふかし（無負荷高速回転）をしないでください。故障の原因になります。



注意

間違った刈刃や、指定サイズ以外の刈刃で作業をすると、本機のメインパイプやエンジンを損傷させる恐れがあります。

⑥ 作業を終了しましょう。



スロットルレバーをしばらくアイドリング位置①に戻し、エンジンを冷やしてください。

押す



ハンドルにある停止ボタンを押し、エンジンを完全に停止させてください。

保守と点検・整備

お買い上げいただきました草刈機を調子よく保つため、定期点検を行ってください。

点検時期一覧

キャブレター	作業前 点検
エアクリーナー	作業前 (10 時間毎) 点検・清掃
マフラー	作業前 点検・清掃
ナイロンコードカッター	作業前 点検・補充交換
スロットルワイヤー	作業前 点検
ギアケース	30 時間ごと グリス補給
点火プラグ	50 時間ごと 点検・清掃

⚠ 注意

グリップは常にきれいな状態を保ち、油やグリスが付かないようにしてください。

各部を十分清掃し、金属部分には薄くオイルを塗ってください。

エンジンは水洗いせず、拭き取りのみにしてください。



キャブレター

エンジンのアイドル回転数は、出荷時調整済みですが、もし調整が必要な場合は下記の要領で調整してください。

《調整方法》

アイドル調整スクリューを左右に回し
低速回転（アイドル）を調整してください。

アイドル調整スクリューは、右に回すと回転が上がり、左に回すと回転が下がります。

刈刃が回転しない範囲で調整してください。



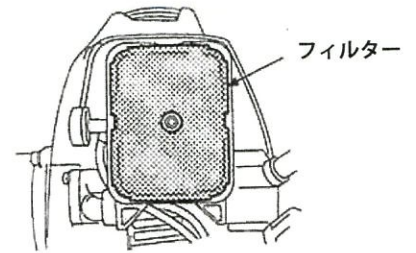
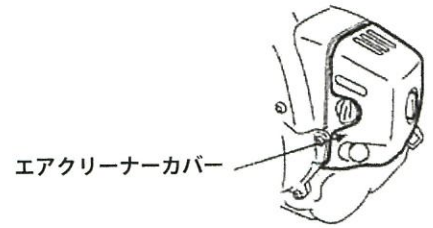
アイドル調整スクリュー

↻ 回転上がる

↻ 回転下がる

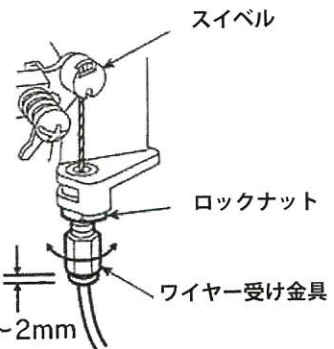
エアフィルター

エアフィルターが詰まるとエンジンの性能が低下します。定期的な点検し、必要に応じてフィルターエレメントを洗剤入りの温水で洗い、完全に乾燥させてから取り付けてください。エレメントが破れたり収縮した場合は新品と交換してください。エレメントが変形・破損したまま運転を続けるとエンジン内部が異常摩耗します。



マフラー

マフラーの出口は定期的にチェックしてください。もしカーボンや蜂の巣などが詰まっている時はマイナスドライバーなどで、それらを取り除いてください。

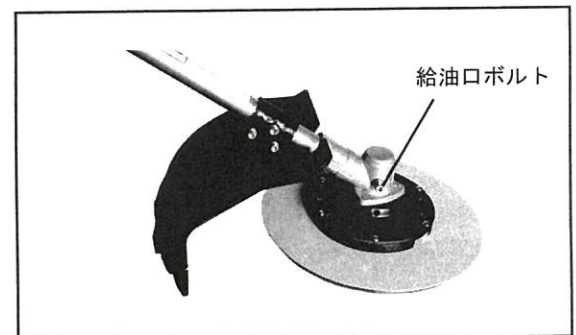


スロットルワイヤーの遊び調整

スロットルワイヤーの遊びは1~2mmが適当です。遊びが大き過ぎたり小さ過ぎる場合は、ロックナットをゆるめてキャブレター側のワイヤー受け金具を修正してください。

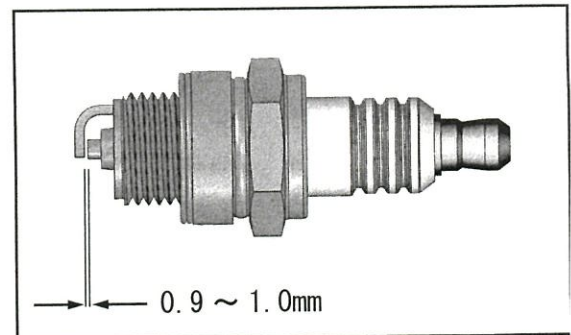
ギアケース

グリスは30時間毎に補給してください。給油口ボルトはM5六角棒レンチで取り外してからグリスを補給してください。



点火プラグ

点火プラグが汚れたり劣化するとエンジンがかかりにくくなったりミスファイアを起こしたりします。定期的にプラグを掃除し、電極間隔が適当かどうか点検してください。プラグ交換の際は指定品または相当品をお使いください。



《 長期間保管するときのご注意 》

機体の汚れを落とし、各部の損傷やネジのゆるみなどが点検してください。
異常が見つかった場合は次回ご使用時まで完全に整備してください。

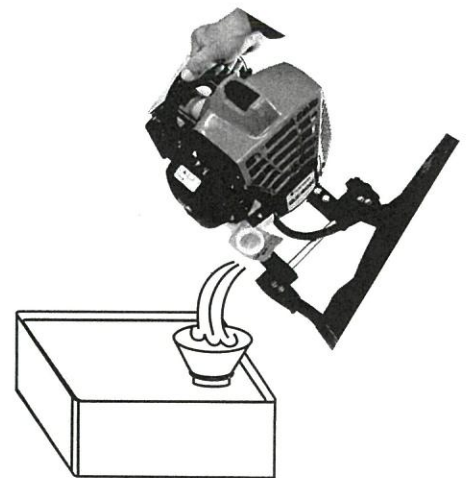
購入から2ヶ月以上経過した燃料は使用しないで下さい。
また、長期間燃料を入れたまま放置するとキャブレター部分が詰まりエンジン不調の原因となりますので、必ず燃料タンク、キャブレター内の燃料を抜いてください。

機械全体の汚れを落とし、ネジなどのゆるみがないか点検してください。
不具合箇所が見つかった場合は、次回ご使用時まで整備してください。
ギアケースにグリスを補給し、スロットルワイヤーなどの金属部分に防錆油を塗布してください。

《 燃料の抜き方手順 》

機体を傾け、燃料タンクから燃料を容器に移してください。

エンジンを始動し、自然に止まるまで運転してください。



仕様

エンジン仕様

型式	ZENOAH GZ40N
気化器形式	ダイヤフラム型
排気量	40.1cc
点火プラグ型	NGK CMR7H-10
使用燃料	2サイクルオイル混合ガソリン (FC級以上)
タンク容量	0.73 リットル
始動装置	リコイルスターター
クラッチ形式	遠心式
点火方式	CDI
混合比	50 : 1

本機仕様

外形寸法	1700×750×440 (長さ × 高さ × 幅)
本体重量	13kg
2 輪車輪外径	270mm
メインパイプ長さ	600mm
ハンドル長さ	622mm

*外形寸法はメインパイプとハンドルを平行に設定した状態で長さ (水平距離)・高さ (垂直距離)・幅 (補助輪装着時) を計測しています。

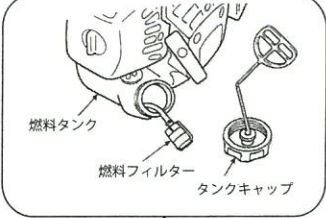
刈刃の選定

- 円盤カッター (ナイロンコード刃) が標準装備されています。
- 円盤カッターの取付、コード交換については別紙説明書をご参照ください。
- 市販のナイロンコードカッター・安全ローター・オートカッターチップソーをご利用になる際は、それぞれの商品の取扱説明書に従って取り付けてください。

故障かな？と思ったら

こんなとき	主な原因	直しかた	参照ページ
エンジンが始動しない	停止ボタンが停止位置になっている	停止ボタンを解除	10
	燃料不足・燃料劣化・異質	正規燃料と交換	4・9
	燃料の吸い込みすぎ	チョークレバーを + にし スターターノブを繰り返し引く	10
	マフラー排気口詰まり	詰まりを除去	13
	点火プラグ電極汚損・断線	電極清掃 又は プラグ交換	13 *
停止ボタンを押しても エンジンが止まらない	停止ボタン接続端子が外れている	確実に接続する	
	停止ボタン損傷・断線	停止ボタン交換	*
エンジンが加速しない	燃料不足・燃料劣化・異質	正規燃料と交換	4・9
	マフラー排気口詰まり	マフラー清掃	13
スロットルを戻すと エンジンが停止する	アイドリング回転数が 低すぎる	アイドリング調整スクリューを 再調整	12
スロットルを戻しても 刈刃が回り続ける	アイドリング回転数が 高すぎる	アイドリング調整スクリューを 再調整	12
	スロットルワイヤーの 遊びがない	ワイヤー点検、遊び調整	13

故障かな？と思ったら

こんなとき	主な原因	直しかた	参照ページ
エンジンの回転が安定しない	燃料フィルターの目詰まり	燃料フィルタ清掃 又は交換	 <p>燃料タンク 燃料フィルター タンクキャップ</p>
振動が異常に激しい	刈刃取付間違い 刈刃変形・損傷 ギアケース変形・損傷	刈刃取付方法点検 刈刃交換 ギアケース交換	別紙 * *
燃費が悪くなった	エアフィルター目詰まり	エアフィルター清掃	13

異常個所が改善しない場合や、*印の部品交換が必要な場合は、お買い上げの販売店へご連絡ください。

品質保証書

お買い上げいただきました製品に万一不具合がおきました時は、この品質保証書に従って次のとおり保証いたします。

■品質保証の内容

保証期間内においてお買い上げいただきました製品を構成する純正部品に材料または製造上の不具合が起きた場合、これを無料修理いたします。（以下、この無料修理を保証修理といいます。）保証修理は部品の交換あるいは補修により行うことを原則とし、使用済みの商品本体は新品とは交換いたしません。また、取り外した不具合部品は株式会社ISEKIアグリ所有となります。

■品質保証期間

保証修理を受けられる期間は新品を購入した日より1年間または50使用時間どちらか早い時点で到達した方とします。ただし業務用（専門業者の使用等）については6ヶ月間、もしくは50使用時間どちらか早い時点で到達した方とします。

■品質保証の適用

この品質保証書は日本国内で使用される株式会社ISEKIアグリ製品のみ適用いたします。海外へ持ち出す場合は、その時点で品質保証が打ち切りになります。

■品質保証の判定

保証修理の判定は、株式会社ISEKIアグリにて行われます。

■保証修理の受けかた

保証修理は、その製品の所有者がお買い上げいただいた販売店へ持ち込んで行う事を原則といたします。

保証修理をお受けになる場合には、（品質保証票記入確認の上）お買い上げ販売店へご連絡いただき、使用状況をご説明の上、保証修理をお申し付け下さい。

■保証できない事項

次に示すものに起因すると判定される故障は保証修理いたしません。

- ・株式会社ISEKIアグリが指定する定期点検整備を実施しなかったこと。
- ・取扱説明書の指示に反する使用によるもの。
- ・保守整備の不備または間違い。
- ・株式会社ISEKIアグリが示す使用の限度を超える使用。（最高出力等）
- ・株式会社ISEKIアグリが認めていない改造。
- ・純正部品および指定する油脂類以外の使用。

次に示すものの保証修理はいたしません。

- ・時の経過による変化で発生した不具合。（塗装面、メッキ面などの自然退色など）
- ・一般の品質、機能に影響のない感覚的現象。（音、振動、オイルのじみなど）
- ・天災による不具合。（台風、水害、火事、地震など）
- ・薬品、塩害などに起因する不具合。

次に示すものの費用は負担いたしません。

- ・消耗品。（点火プラグ、パッキン、ガスケット、バルブ類、ヒューズ、ワイヤー類、Vベルト、エアクリナーエレメント、燃料ストレーナー、タイヤ、チューブ等ゴム類、布関係製品、ビニール製品、ブレーキライトニング、クラッチフェーシング、耕うん爪、ナイフ等これらに類する消耗品。その他の潤滑油、油圧作動油、電解液、燃料等これらに類するもの *機種によっては該当しない項目があります。）
- ・お買い上げいただいた販売店以外での修理。
- ・点検、清掃、調整及び定期点検整備。
- ・本機を使用できなかった事による不都合及び損失等。（休業損失、商業損失等）
- ・この品質保証書に示す条件以外の費用補償等。

■この品質保証書の提示がない場合、保証いたしかねます。ご購入日及びその他の項目に虚偽の申告をした場合、保証いたしかねます。

■この品質保証書の再発行はいたしません。

株式会社 ISEKI アグリ

お客様相談窓口

フリーダイヤル 0120-007-660

受付時間 / 午前10時～午後3時

（ただし土曜・日曜・祝日などの休日は受付できません。）

●本社 〒116-0013 東京都荒川区西日暮里 5-3-14

TEL 03 (3803) 7951

●関東事業所 〒365-0028 埼玉県鴻巣市鴻巣 1202

TEL 048 (543) 3620 FAX048 (543) 5462

●関西事業所 〒651-2113 兵庫県神戸市西区井川谷町有瀬 842-12

TEL 078 (977) 1170 FAX078 (977) 1172

品質保証票

ご購入日 年 月 日

販売店