



## 保証書

保証期間内に取扱説明書の注意書きにしたがって正常な使用状態で使用して故障した場合には、お買い上げの販売店に本書をご提示の上、修理をご依頼ください。

モデル名	セフティ-3 ガーデンソーラーライト SSL-1
※お客様	住所 -----
	氏名 ----- 様
	電話 ( )
※お買い上げ日	年 月 日
保証期間	6ヶ月 (お買い上げ日より)
※販売店	取扱販売店名・住所 -----
	電話 ( )

ご販売店様へ ※印欄は必ず記入してお渡しく下さい。

レシート貼付

発売元 **藤原産業株式会社**

〒673-0433 兵庫県三木市福井2115-1 TEL.0794-86-8203

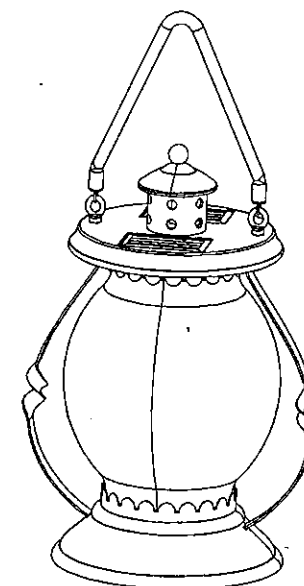
当社製品のご相談は… **情報サービスセンター ☎0794-86-8203**



GARDEN SOLAR LIGHT

# ガーデンソーラーライト SSL-1

## 【取扱説明書】



### INDEX [目次]

- 仕様 ..... 2P
- 取付方法 ..... 2P
- 使用上のご注意 ... 2P
- 無料修理規定 ..... 3P
- 保証書 ..... 4P

このたびはセフティ-3 ガーデンソーラーライトをお買い求めいただきまして誠にありがとうございます。この取扱説明書には安全にお使いいただくための正しい取付方法と、より長くご使用いただくためのご注意を説明してあります。安全に正しくご使用いただくために、本取扱説明書をよくお読みいただき、安全にお使いください。また、この取扱説明書はお手元に大切に保管しておいてください。

\*外観及び仕様などは製品改良のため、予告なく変更することがありますのでご了承ください。

## ■ 仕様

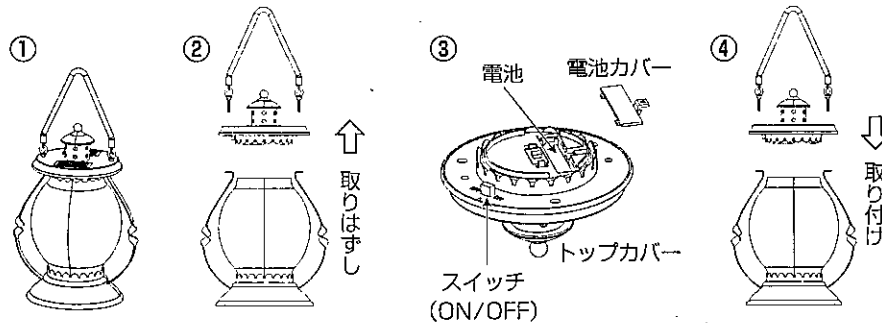
このソーラーライトは、環境にやさしい製品です。ライトはソーラーパネルを通してソーラーエネルギーによって作動します。ソーラーパネルは太陽光エネルギーを電気エネルギーに変換し、日中に充電式バッテリーを充電します。ライトは夜に自動的にオンになり、夜明けに（明け方に）自動的にオフになります。

使用環境	屋外用
商品サイズ	14.3 × 11.6 × 36 cm
材質	ABS・ガラス・スチール

LEDライト	ハイパワーLED、0.5W
バッテリー	ニッケル水素充電電池、 400mA/1.2V

## ■ 取付方法(設置)

1. 慎重に内箱からすべての部品を取り出してください。
2. トップカバー(上ぶた)を固定しているネジを外して下さい。
3. 電池カバーを外し、電池を入れてください。電池が端子と正しく接触していることを確認してください。カバーの裏側のスイッチを ON の位置にしてください。
4. トップカバー(上ぶた)を再度しっかりと取り付けて下さい。
5. ソーラーパネルが毎日少なくとも 8 時間の日光を受けることができる屋外の場所を選んでください。



## ■ 使用上のご注意

1. ライトは暗いときに作動するように設計されています。周囲に明るい照明がある場合、LED ライトは非常に薄暗いか、まったくついていない事もあります。
2. 電池は出荷時に充電されていますが、購入いただいた際には電池量はおそらく低下しています。最大限に性能を発揮するために丸 1 日充電してください。
3. ソーラーパネルにほこりや汚れがあれば、柔らかい湿らせた布を使用してください。(化学薬品や研磨洗浄剤を使用しないでください)

### 〈電池交換〉

本製品は充電式電池です。満充電(1日8時間以上)してもLEDライトが薄暗いか、まったくついていない場合は、ライトのカバーを外し別売の新しい電池に変えてください。使用済みの電池は、正しくリサイクルするか廃棄する必要があります。電池を焼却したり、火中に入れてください。

## ■ 無料修理規定

1. 取扱説明書、本体貼り付けラベル等の注意書に従った使用状態で保証期間内に故障した場合には、無料修理させていただきます。  
(1) 無料修理をご依頼になる場合には、お買い上げの販売店に商品と本保証書をご持参、ご提示いただき、お申し付けください。
2. ご転居、贈答品等で本書に記入してあるお買い上げの販売店に修理をご依頼になれない場合には、藤原産業(株)情報サービスセンターにお問い合わせください。
3. 保証期間内でも次の場合には原則として有料とさせていただきます。  
(1) 使用上の誤り及び不当な修理や改造による故障または損傷。  
(2) お買い上げ後の落下、引越し、輸送等による故障または損傷。  
(3) 定格外の使用電源(電圧、周波数)などによる故障または損傷。  
(4) 車両、船舶に搭載して使用された場合に生じた故障または損傷。  
(5) 業務用及びそれに準ずる使用をされて生じた故障または損傷。  
(6) 本書のご提示がない場合。  
(7) 本書にお買い上げ年月日、お客様名、販売店名のない場合。販売店名を証する物(レシートなど)の添付がない場合、あるいは字句を書き替えられた場合。
4. 本書は日本国内においてのみ有効です。  
This warranty is valid only in Japan.
5. 本書は再発行いたしませんので紛失しないように大切に保管してください。  
※この保証書は本書に明示した期間、条件のもとにおいて無料修理をお約束するものです。従ってこの保証書によってお客様の法律上の権利を制限するものではありませんので、保証期間経過後の修理についてご不明な場合は、お買い上げの販売店にお問い合わせください。