

保証書

保証期間内に取扱説明書等の注意書きにしたがって正常な使用状態で使用していて故障した場合には、お買い上げの販売店に本書をご提示の上、修理をご依頼ください。

形名	乾湿両用掃除機 SVC-200SCL-NP/FP		お買い上げ日		保証期間
			平成	年 月	1年
お客様	ご住所	〒			
	ご芳名				
	電話				
販売	住所 店名				

※上記欄に記入のない場合は無効となりますから必ずご確認ください。

1、保証期間内でも次のような場合には有料修理となります。

- (イ) 使用上の誤り、または改造や不当な修理による故障または損傷。
- (ロ) お買い上げ後の落下、引っ越し、輸送等による故障または損傷。
- (ハ) 火災、地震、水害、落雷、その他の天災地変、公害や異常電圧による故障または損傷。
- (ニ) 本書のご提示がない場合。
- (ホ) 本書にお買い上げ年月日、お客様名、販売店名の記入のない場合あるいは字句を書き換えられた場合。

2、本書に記入してあるお買い上げの販売店に修理をご依頼になれない場合には当社までご相談ください。

3、本書は再発行いたしませんので紛失しないように大切に保存してください。

4、本書は日本国内においてのみ有効です。

総発売元

 **藤原産業株式会社**

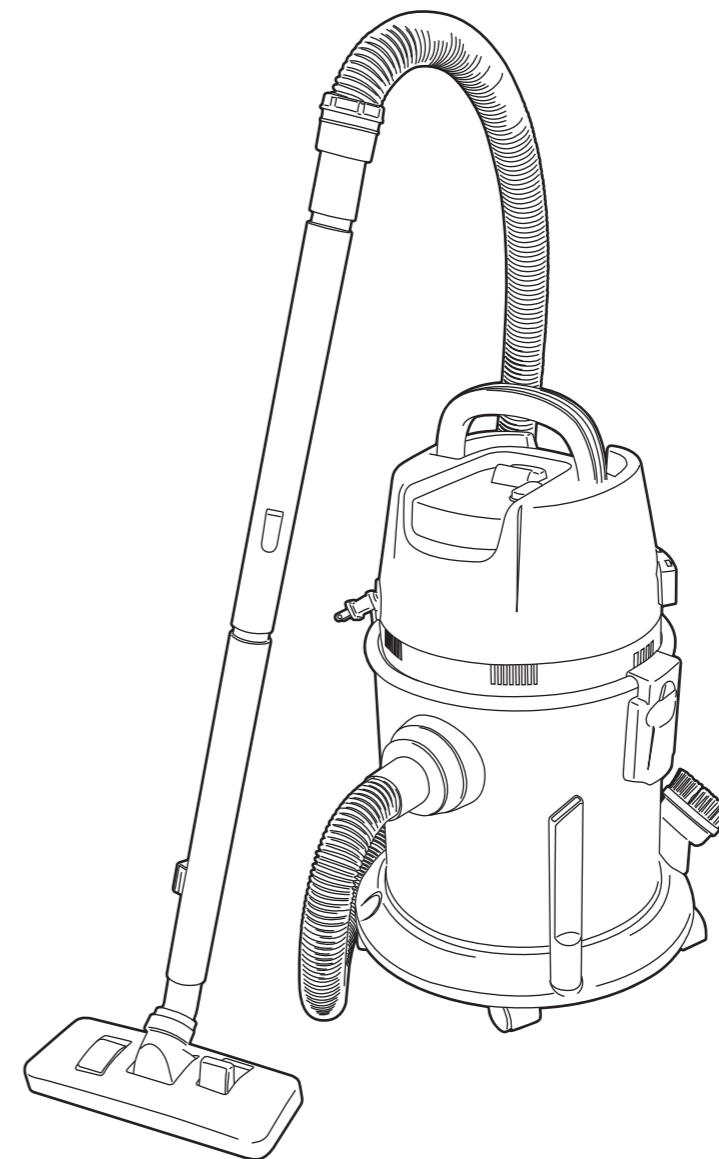
情報サービスセンター	〒673-0433 兵庫県三木市福井2115-1	TEL 0794-86-8200(代表)	FAX 0794-83-5160
近畿支店	〒673-0433 兵庫県三木市福井2115-1	TEL 0794-86-8210	FAX 0794-83-5160
中部支店	〒473-0902 愛知県豊田市大林町17丁目7-16	TEL 0565-25-2227(代表)	FAX 0565-25-2239
広島営業所	〒731-0137 広島県広島市安佐南区山本1丁目25-11	TEL 082-875-7211(代表)	FAX 082-850-0311
九州支店	〒841-0056 佐賀県鳥栖市蔵上1丁目220	TEL 0942-81-2307(代表)	FAX 0942-81-2308
東京支店	〒333-0842 埼玉県川口市前川3丁目19-9	TEL 048-268-3939(代表)	FAX 048-268-9191
仙台営業所	〒984-0038 宮城県仙台市若林区伊在字東通り44-1	TEL 022-287-5739(代表)	FAX 022-287-5766
札幌営業所	〒003-0021 北海道札幌市白石区栄通15丁目8番36号	TEL 011-374-5528(代表)	FAX 011-374-5529



乾湿両用掃除機

SVC-200SCL-NP/FP

取扱説明書



このたびはSK11乾湿両用掃除機をお買い求めいただきまして誠にありがとうございます。

安全に正しくご使用いただくために、本取扱説明書をよくお読みいただき、安全にお使いください。また、この取扱説明書はお手元に大切に保管しておいてください。

*外観及び仕様などは製品改良のため、予告なく一部変更することがありますのでご了承ください。

目次

●安全上のご注意 P1～5

安全確保のために P1

掃除機を安全にお使いいただくために P1～4

乾湿両用掃除機を安全にお使いいただくために P4～5

●仕様・各部名称・用途 P6～12

仕様 P6

各部名称・付属品 P7

使い方 P8～11

保守・点検 P12

故障内容と対処法 P12

安全上のご注意


安全確保のために

- 火災・感電・けがなどの事故を未然に防ぐために、次に述べる「安全上のご注意」を必ず守ってください。
- ご使用前に、この「安全上のご注意」のすべてをよくお読みの上、指示に従って正しく使用してください。
- お読みになった後は、お使いの方がいつでも見ることができる所に必ず保管してください。
- 他の人に貸し出す場合は、いっしょに取扱説明書もお渡しください。

警告表示・注意表示について

- 表示内容を見逃して誤った使い方をしたときに生ずる被害や損害の程度を、次の表示で区分し、説明しています。

 **警告** : この表示の欄は、「使用者が死亡または重傷を負う可能性が想定される」内容です。


 **注意** : この表示の欄は、「使用者が障害を負う可能性が想定される内容および物的損害のみの発生が想定される」内容です。


〔△注意〕に記載された事項でも、状況によっては重大な結果に結び付く可能性いずれも安全に関する重要な内容を記載していますので、必ず守ってください。


注意 この表示の欄は、製品の据付、操作、メンテナンスに関する重要な注意事項です。安全上の注意事項と同様必ず守ってください。

絵表示について

- お守りいただく内容の種類を、以下の絵表示で区分し、説明しています。

 : この絵表示は、してはいけない「禁止」内容です。行為の内容によって、文字や図記号と組み合わせて表示しています。

 : この絵表示は、必ず実行していただく「強制」内容です。行為の内容によって、文字や図記号と組み合わせて表示しています。

 : この絵表示は、気をつけていただきたい「注意喚起」内容です。行為の内容によって、文字や図記号と組み合わせて表示しています。

掃除機を安全にご使用いただくために

 **警告**

■作業場の環境について



作業場はいつもきれいに保ってください。
●ちらかった場所や作業台は事故の原因となります。

**子供を近づけないでください。**

- 作業員以外、掃除機やコードに触れさせないでください。
- 作業員以外、作業場へ近づけないでください。



水ぬれ禁止

作業場の周囲状況も考慮してください。

- 掃除機は、雨中で使用したり湿った、または、ぬれた場所で使用しないでください。
- 可燃性の液体やガスのある所で使用しないでください。
- 作業場は十分に明るくしてください。



禁止

■電気に関する安全事項

感電注意

感電に注意してください。

- 掃除機を使用中、身体を、アースされているものに接触させないようにしてください。
(例えば、パイプ、暖房器具、電子レンジ、冷蔵庫などの外枠)



禁止

コードを乱暴に扱わないでください。

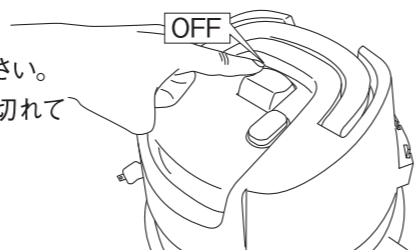
- コードを持って掃除機を運んだり、コードを引っ張って電源コンセントから抜かないでください。
- コードを熱、油、角のとがったところに近づけないでください。
- 重いものを載せたり、挟み込んだりしないでください。

**騒音防止規制について**

騒音に関しましては、法令や各都道府県などの条例で定められた規制があります。
ご近所に迷惑をかけないようにご使用ください。

■個人的な警告事項**不用意な始動は避けてください。**

- 電源につないだ状態で、スイッチに指をかけて運ばないでください。
- 電源プラグを電源コンセントに差し込む前に、スイッチが切れていることを確かめてください。



禁止

油断しないで十分注意して作業を行ってください。

- 掃除機を使用する場合は、取扱方法、作業の仕方、周囲の状況などを十分注意して慎重に作業してください。
- 常識をはたらかせてください。
- 疲れている場合は、使用しないでください。

**使用しない場合は、きちんと保管してください。**

- 乾燥した場所で、子供の手の届かない安全な所、または錠のかかる所に保管してください。

■掃除機の使用と手入れ

点検・確認

損傷した部品がないか点検してください。

- 使用前に、安全カバーやその他の部品に損傷が無いか十分点検し、正常に作動するか、また所定機能を発揮するか確認してください。
- 可動部分の位置調整及び締め付け状態、部品の破損、取り付け状態、その他運転に影響を及ぼす全ての箇所に異常がないか確認してください。
- 破損した安全カバー、その他の部品交換や修理は、取扱説明書の指示に従ってください。
取扱説明書に指示されていない場合は、お買い求めの販売店に修理を依頼してください。



よく読む

- スイッチが故障した場合は、お買い求めの販売店に修理を依頼してください。



禁止

- スイッチで始動及び停止操作のできない掃除機は、使用しないでください。

次の場合は、掃除機のスイッチを切り、電源プラグを電源コンセントから抜いてください。

- 使用しない、または修理する場合。
- ホースやフィルターなどの付属品を交換する場合
- その他危険が予想される場合



電源プラグを抜く



よく読む

掃除機は、注意深く手入れをしてください。

- 付属品の交換は、取扱説明書に従ってください。



点検・確認

- コードは定期的に点検し、損傷している場合は、お買い求めの販売店に修理を依頼してください。
- 延長コードを使用する場合は、定期的に点検し、損傷している場合には交換してください。
- 電源コードが破損した場合、交換には専門知識が必要ですので、販売店にお申し付けください。

■修理とメンテナンス

禁止

正しい付属品やアタッチメントを使用してください。

- 取扱説明書及びカタログに記載されている付属品やアタッチメント以外のものを使用すると、事故やケガの原因となる恐れがありますので使用しないでください。



分解禁止

掃除機の修理は、お買い求めの販売店に依頼してください。

- この製品は、該当する安全規格に適合しているため、改造しないでください。
- 修理は、必ずお買い求めの販売店にお申し付けください。
- 修理の知識や技術のない方が修理すると、十分な性能を発揮しないだけでなく事故やケガの原因となります。

乾湿両用掃除機を安全にご使用いただくために

- 先に掃除機を安全にお使いいただくための重要事項について述べましたが、ご使用の際には、さらに次に述べる「警告・注意事項」を守ってください。

⚠ 警告

■使用電源に関して



使用電源は、必ず銘板に表示してある電圧で使用してください。

- 表示を超える電圧で使用すると、回転が異常に高速となり、けがの原因となります。



定格15アンペア (A) 以上のコンセントを、単独で使用してください。

- 他の器具とコンセントを併用されると、異常発熱による火災の原因となります。

■集塵作業に関して



以下のものは絶対に吸い込まないでください。

- アルミニウム、マグネシウム、チタン、亜鉛などの爆発性粉塵。
- ガソリン、シンナー、ベンジン、灯油、塗料などの引火性の物質や油、薬品などの化学物質。
- たき火の残り火、タバコの吸殻などの高温のものや、高速切断機、グラインダー、溶接機などから発生する火花を含む粉。
- 薬液、洗剤、熱湯など発泡性の液体。
- カミソリの刃、釘、ガラス、針など鋭利なもの。



フィルタは、用途に合わせて正しく取り付けでご使用ください。

- フィルタを取り外した状態で使用しないでください。



吸い込み口、排気口をふさいだ状態で使用しないでください。

- 感電や故障の原因となります。



本体を倒したり、横倒しの状態で使用しないでください。

- モーターの温度が過熱し、部品の熱変形やモーター焼損などの故障の原因となります。



回転させたまま放置しないでください。

- ケガ・事故の原因となります。

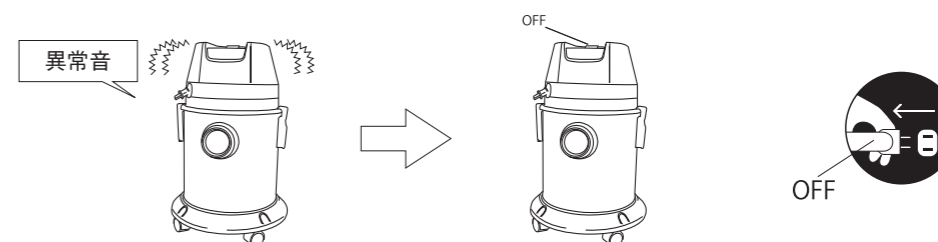
■点検・修理に関して



点検・確認

使用中、機体の調子が悪かったり、異常音が出たときは、直ちにスイッチを切って使用を中止し、お買い求めの販売店に点検・修理を依頼してください。

- そのまま使用していると、けがの原因となります。



点検・確認

誤って落としたり、ぶつけたときは、本体などに破損や亀裂、変形がないことをよく点検してください。

- 破損や亀裂、変形があると、けがの原因となります。

⚠ 注意

■作業場に関して



- 作業場は整頓をし、明るくしてお使いください。
- 作業する場所が1ページの「作業場の環境について」にかかげられているような適切な状態になっているかどうか確認してください。

■延長コードに関して

(警告) 延長コードは損傷のないものを用意してください。

電源の位置が離れていて継ぎコードが必要なときは、製品を最高の能率で故障なくご使用いただくため、電流を流すのに十分な太さのものをできるだけ短くしてご使用ください。

表は、使用できる継ぎコードの太さ（導体公称断面積）とその最大長さを示しています。

コードの太さ	コードの最大長さ
2.0mm ²	10m
3.5mm ²	15m

- 延長コードは本機のコードと同じ被覆 (VCTF) を施したコードを利用してください。

仕様・各部名称・用途

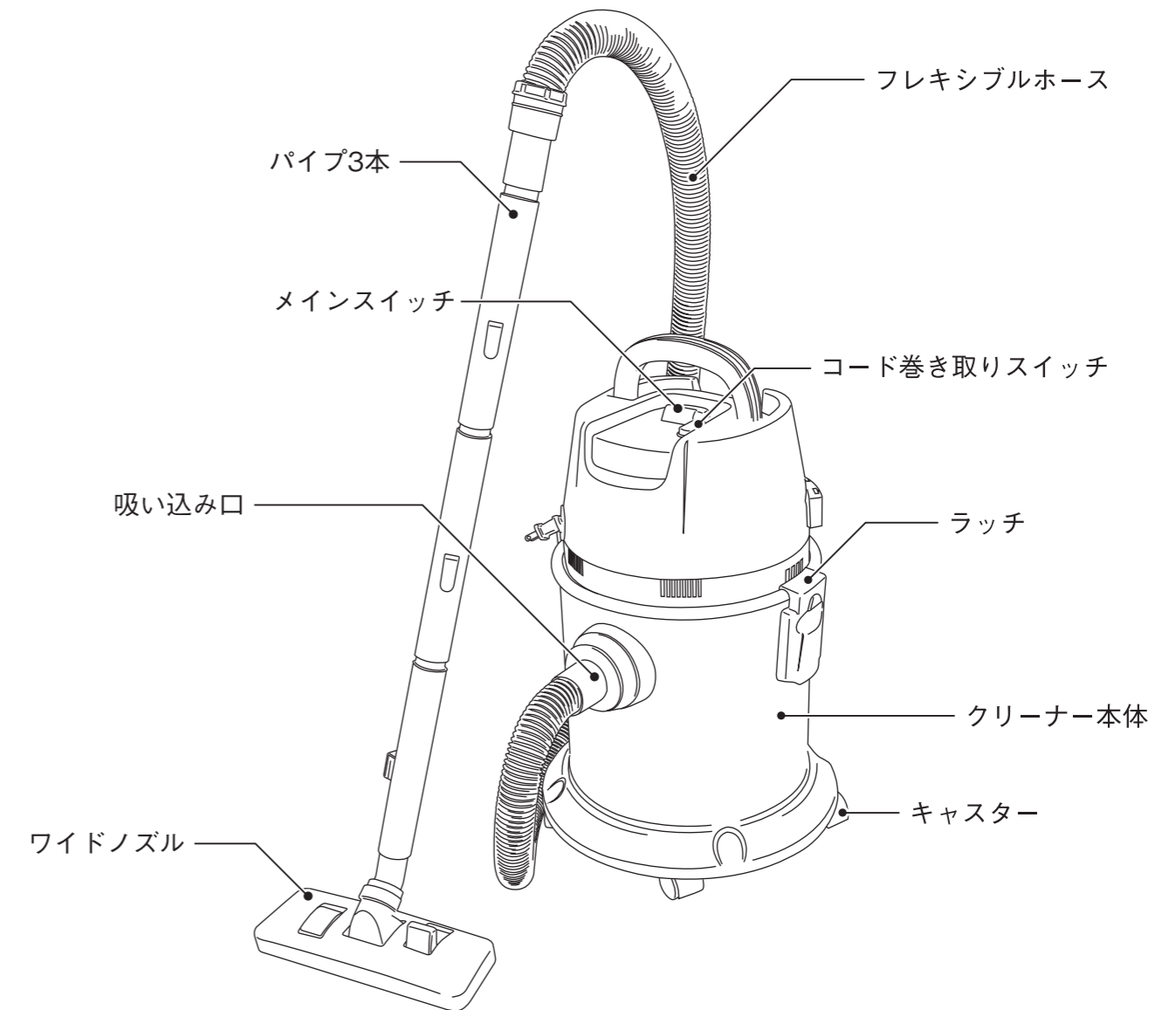
仕様

品番	SVC-200SCL
電圧	単相交流100V
周波数	50/60Hz
電流	11A
消費電力	1100W
最大風量	1.58m ³ /min
最大真空度	14kPa
吸込仕事率	150W
集塵容量	11ℓ
吸水容量	8ℓ
本体寸法	幅約365 × 奥行365mm × 高さ540mm
ホース長	約2m
コード長	約5m
質量	約6.6kg
騒音	78dB

*改良のため、仕様および形状などは予告なく変更する場合がありますので、御了承ください。

各部名称・付属品

※カートリッジフィルター、布フィルターは、タンク内に付属していますので、タンク内もご確認ください。



その他標準付属品



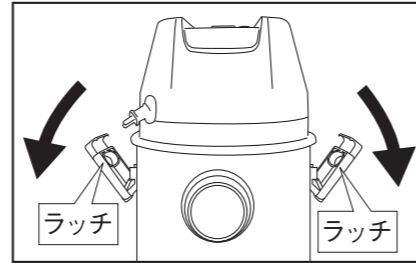
使い方

⚠ 警告

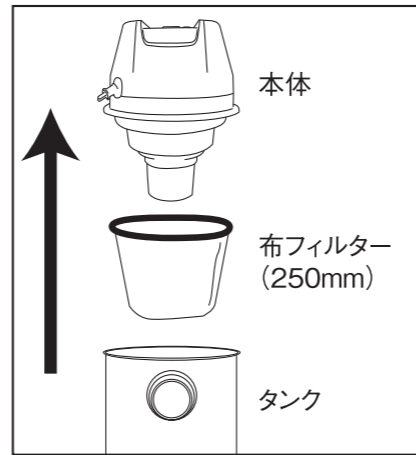
電源プラグをコンセントから抜いた状態で作業を行ってください。

■準備

1. タンクのラッチを解除してください。
※布フィルターがあることを確認ください。

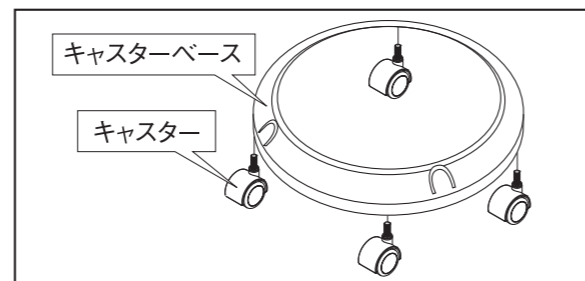


2. モーターヘッド部をタンクから取り外してください。

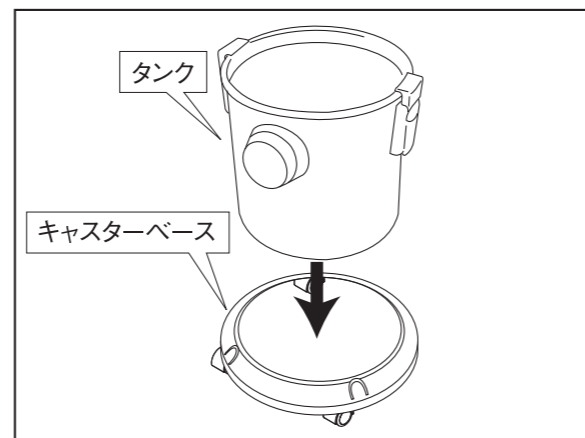


3. 乾いたゴミを吸塵する場合は、布フィルターを取り付けた状態でご使用ください。
※快適に作業を行っていただくためフィルターはこまめに清掃を行ってください。
(毎作業ごとに行ってください。)また予備のフィルターを常備いただくことをお勧めします。

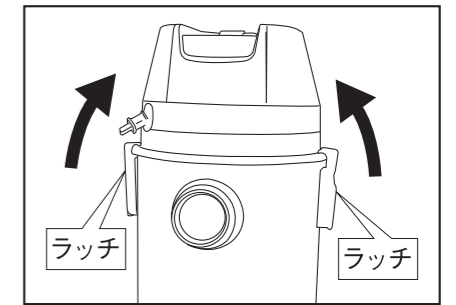
4. キャスターの取り付け
キャスターベース裏面4隅の穴に、キャスター軸部をしっかりと押しこんで取り付けてください。



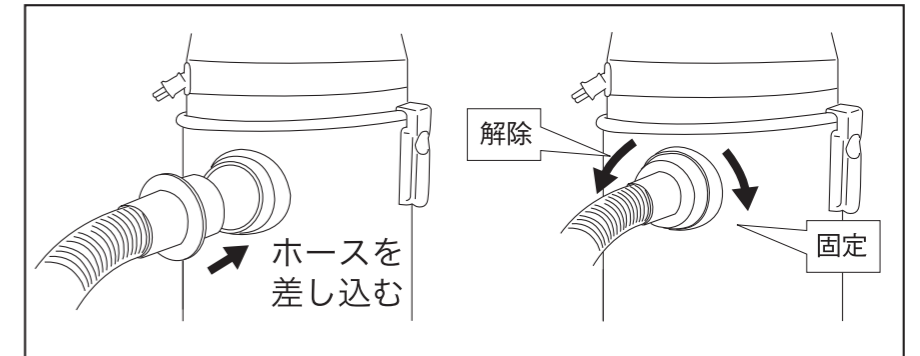
5. キャスターとタンクの取り付け
キャスターベースにタンクをしっかりと押し付けて取り付けてください。



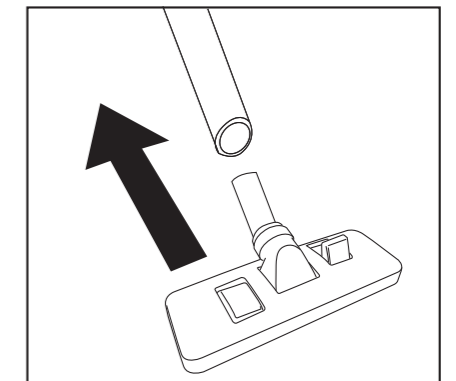
6. モーターヘッド部をタンクにセットしてラッチで固定してください。



7. ホースをタンクの吸い込み口に差し込んで、時計回りに回して固定してください。ホースを外すときはホースの根元を反時計回りに回して抜いてください。



8. ホースに延長パイプと、用途にあったノズルをしっかりと差し込みます。

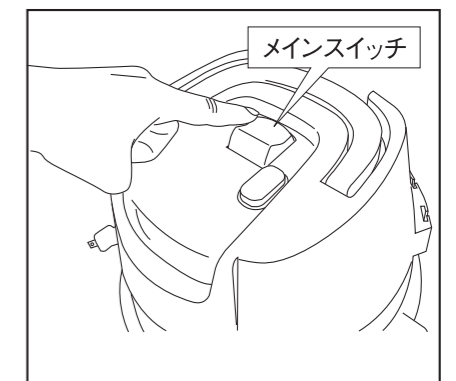


■スイッチの操作方法

⚠ 警告

コンセントを差し込む前に必ず電源がOFFになっていることを確認してください。

スイッチはOFF側に押すと切れます。ON側に押すと作動します。



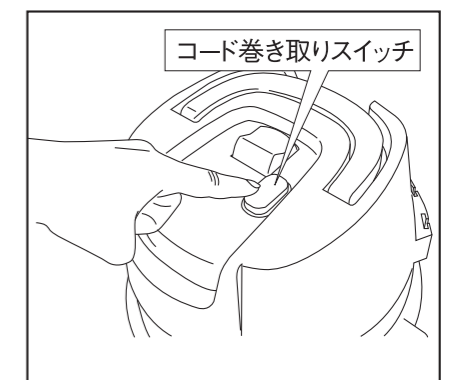
■コードの収納

この商品は、コード自動巻き取り機能がついています。本体頭頂部を押すと、コードが自動で本体の中へ収容されます。

※コードの引き出しを乱暴に行わないでください。自動巻き取り機構が破損する恐れがあります。

※コード付け根にある赤のマーカ以上コードを引き出さないでください。故障の原因となります。

※作業される際はコードの根元にある黄色のマーカ以上コードを引き出してください。



■乾式作業の注意事項

1. 必ず付属のフィルターを取り付けた状態で作業してください。
2. 前述の“安全上の注意”にあるような物質は絶対に吸引しないでください。
3. 作業中、タンクまたはホース周辺の金属製品に触れますと静電気が生じることがありますのでご注意願います。
※快適に作業を行っていただくためフィルターはこまめに清掃を行ってください。(毎作業ごとに行ってください。) また予備のフィルターを常備いただくことをお勧めします。

■別売カートリッジフィルターについて

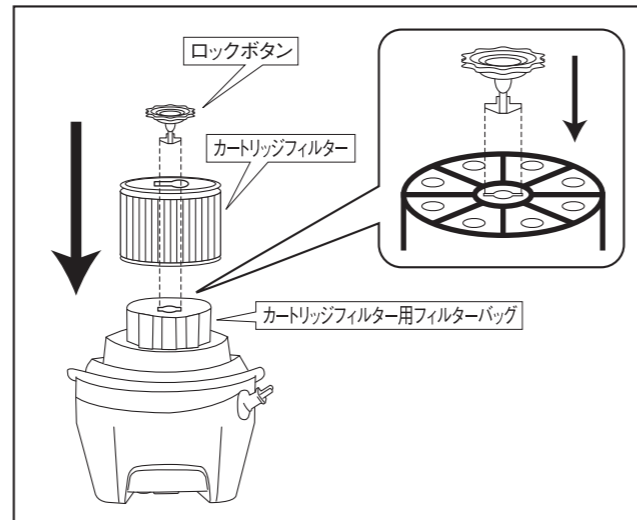
微細粉塵を吸引する際は別売のカートリッジフィルター、カートリッジフィルター用フィルターバッグ、ロックボタンをお買求めください。

●フィルターの取り付け

フィルター取り付け時は、ロックボタン先端をフィルター底部中央の穴に通して、本体側フレーム穴に差し込み、ロックボタンを90度ひねって固定します。

●フィルターの取り外し

ロックボタンは、本体側フレームに取り付けられています。ロックボタンは90度ひねって抜き取り、フィルターを取り外してください。



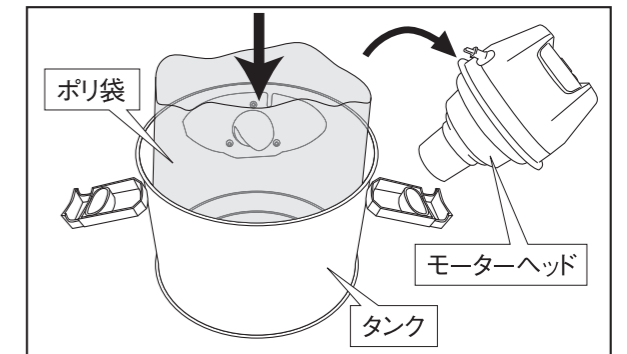
■湿式作業の注意事項

1. 布フィルターを取り付けた状態で作業してください。
2. 大量の液体を吸引する場合は、ノズルと液面との間に隙間を作り空気と一緒に吸引するようにしてください。
3. タンク内が液体で一杯になると、フロートが作動して吸引が停止します。
フロートが作動すると、吸引時の音が高音になります。
吸引しなくなったら、ただちにスイッチを切り、タンク内の液体を捨ててください。
4. 吸引した液体のためにタンク内で発生した泡が排気口から出てくる場合があります。排気口から液体が出てきましたら、ただちに作業を中止しタンク内の液体を捨て、本体を十分に乾燥するまで使用は控えてください。

■市販ポリ袋の取り付け

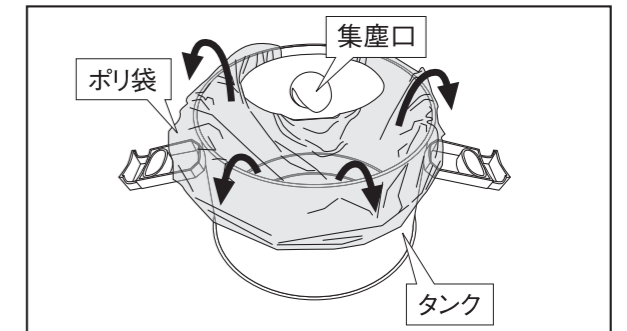
市販のポリ袋を取り付けることでゴミをポリ袋内にためることができ、タンク内の清掃が楽になります。

1. モーターヘッドをタンクから外してください。
2. 市販のポリ袋(45ℓ 厚さ0.04mm以上)を右図のように取り付けてください。ポリ袋が集塵口にかからないように注意してください。
3. ポリ袋の上からフィルターバックを取り付けてください。
4. モーターヘッドを取り付けます。



⚠ 注意

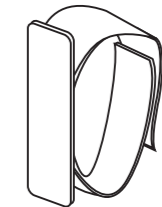
タンクに、ゴミ又は液体をためすぎると取り出す際に袋が破れる可能性があります。お気をつけて取り外してください。



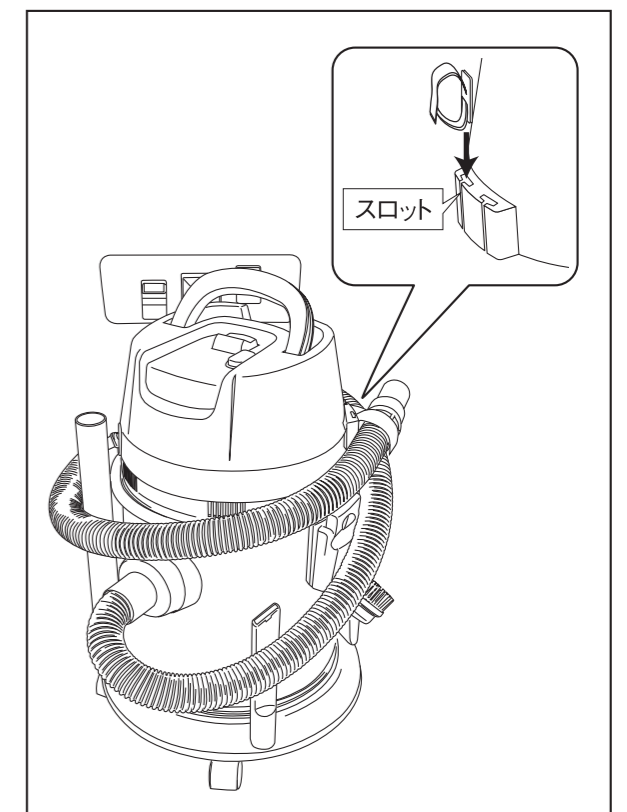
■付属のマジックテープにて

付属のホース固定用マジックテープを使用して、使用後のホースを固定することができます。

ホースを本体に巻きつけマジックテープをホースの先端部分に取り付け、右図スロットに差し込んでください。



ホース固定用マジックテープ



保守・点検

⚠ 警告

メンテナンスの際は、必ず本体のスイッチを切り、電源プラグをコンセントから抜いてください。

フィルター類の清掃

⚠ 警告

- フィルター類の清掃はこまめに行ってください。
- フィルターに破れや穴があいていないか十分に確認してください。破損したままご使用されますと、故障の原因となります。

- フィルターは、表面に付着したゴミを丁寧に取り除いてください。
- 付属のフィルター（布）は、水洗いができます。水洗いした後は、十分に自然乾燥させてください。

故障内容と対処法

症状	原因	対処
掃除機が作動しない	電源プラグがコンセントから抜けている	スイッチがOFFであることを確認し、電源プラグをコンセントに差し込む。
	コード断線	電源コード、プラグの破損の有無を確認する。
	カーボンブラシ寿命	販売店へ修理、点検依頼。
吸引しない、吸引が弱い	フロートが作動している	スイッチをOFFにし、タンク内の液体を捨てる。
	ノズル、ホースの詰まり、破損	ノズル、ホースの詰まりを取り除く。 破損の有無を確認する。
	フィルターの目詰まり	フィルターを掃除する。
排気口からゴミがでる	フィルターではろ過できない粉塵	作業の中止。
	フィルターの破損	フィルターの破損の有無を確認する。
	フィルターの取り付け忘れ、または正しく取り付けられていない。フィルターの選択ミス。	フィルターの取り付けを確認する。 フィルターの種類を確認する。
排気口から液体がでる	タンク内の泡の吸い込み	タンク内の液体を捨て、本体が完全に乾くまで待つ。