



コードレスコンプレッサー CC9410

取扱説明書

目次

安全上のご注意	2
商品説明	3
開梱・現品確認	3
各部名称	3
運転	4
性能	8
バッテリーの処理	8
故障の原因と対応	9
保証と修理サービス	12

- ご使用の前に、この『取扱説明書』を必ずお読みください。誤ったご使用は、商品の故障や火災を引き起こす原因となります。
お客様が商品をご使用された時点で、本書の内容を全てご理解いただいたことと判断させていただきます。
- コンプレッサは運転音が大きいため、住環境に合わせた設置場所・運転時間に十分配慮し、近隣の迷惑にならないようご注意ください。
- 本商品は業務用ではありません。業務用としてご使用になられた場合や過剰な条件でご使用になられた場合に発生した故障は保証いたしません。
- 本書が保証書を兼ねておりますので、表紙に購入年月日を記入してください。
- お読みになった後は、販売店が発行する証明書（販売証明書・レシートなど）と共に本書を手近な所に保管しご活用ください。
- 警告、注意の表示を無視してご使用になられた場合の故障や損害などについては、当社は一切責任を負えませんのでご了承願います。

※ご使用になる前に必ず下表に必要事項をご記入ください。
修理、サービスの際必要となりお客様のお役にたちます。

形式	CC9410		
購入先			
購入年月日	年	月	日
使用開始日	年	月	日

▲ 注意

本商品は一般の方向けの商品です。業務用としてご使用になられた場合の消耗・破損などは保証対象外となります。

安全上のご注意

このマニュアルには、よく理解しておくべき大切な情報が記載されています。この情報は、安全を確保し、機器の問題発生を防止するために提供されています。この情報を見分けやすくするために、以下のマークが付記されています。

▲警告	「警告」は、危険な状況が発生する可能性があり、死亡・重傷事故を招く恐れがあることを示します。
▲注意	「注意」は、危険な状況が発生する可能性があり、重傷には至らないまでも人身事故を招く恐れがあることを示します。
注記	「注記」は、重要な情報であることを示し、機材の破損を招く恐れがあることを示します。

以下の安全上の注意は、他の安全上の規則と共に、必ず従うようにしてください。

1. ご使用の前に、この『取扱説明書』を必ずお読みください。誤ったご使用は、商品の故障や火災を引き起こす原因となります。
2. 警告、注意、注記の表示を無視して使用した場合の損害については、当社は一切責任を負えませんのでご了承ください。また、製品の不具合による生産補償等の二次的損失の補償は一切いたしません。
3. 医療、呼吸器、食品、その他人体や動植物の生命に関わる設備や用途には絶対に使用しないでください。死亡や人体・動植物に重大な傷害を与える危険性があります。本警告を無視して使用される場合は、弊社はいかなる損失、人身傷害および損害に対する賠償責任を負いません。
4. 本商品の定格時間（モーターの連続運転時間）は、15分です。15分使用後は、15分以上停止ください。定格時間を超えて運転しないでください。過剰な連続運転は、故障や火災の原因となります。
5. AC100V充電用アダプタをコードレスコンプレッサーに接続した状態で運転をしないでください。充電器が破損します。
6. 灯油、ガソリン、揮発性ガス、引火性ガス（アセチレン・プロパンガスなど）、可燃性物質のない場所でご使用ください。
7. 使用後、点検時、および異常を感じた場合は、必ず電源スイッチをOFFとし、電源コードのプラグを抜いてください。通電状態を続けると、感電・火災を引き起こす危険性があります。
8. 付属の電源コード以外の延長コードなどは使用しないでください。コードの過熱により、火災を引き起こす原因となります。
9. 黄色のバッテリーランプが点灯したときは充電が必要な状態ですので、コンプレッサーの運転をおやめください。
10. 付属の充電用アダプタ以外のご使用にならないでください。
11. 使用周囲温度は、5～38℃です。気温が5℃以下または38℃以上となる場合のご使用やバッテリーの充電はしないでください。最適に充電するために、バッテリーの充電は、周囲温度が18～24℃の範囲で充電することをお奨めいたします。
12. バッテリーを充電する場合は、20時間以上充電（過充電）をしないでください。バッテリーの寿命を短くします。
13. 使用中にコードレスコンプレッサーから目を離さないでください。
14. 雨、雪、その他の湿気からコンプレッサーを保護してください。
15. DC12V ソケットには金属製の物体を差し込まないようにしてください。
16. ヒューズは、必ず定格電流（10A）のものに交換してください。定格電流の高いヒューズは絶対に使用しないでください。

17. バッテリーは完全には充電されていません。初めてご使用になる前に、AC100VまたはDC12Vの充電用アダプタを用いて充電してください。
18. バッテリーはご使用になられない場合も放電します（自己放電）。ご使用になられない場合も3～6ヶ月おきに満充電してください。

電池は完全には充電されていません。初めてご使用になる前に、AC100VまたはDC12Vの充電用アダプタを用いて充電してください。最適な充電のためには、気温18℃～24℃の範囲で充電を行うようにしてください。

商品説明

コードレスコンプレッサーは、タイヤ、ゴムボート、スポーツ用品に使用できるほか、12Vの工具や器具の電源としても使用できます。

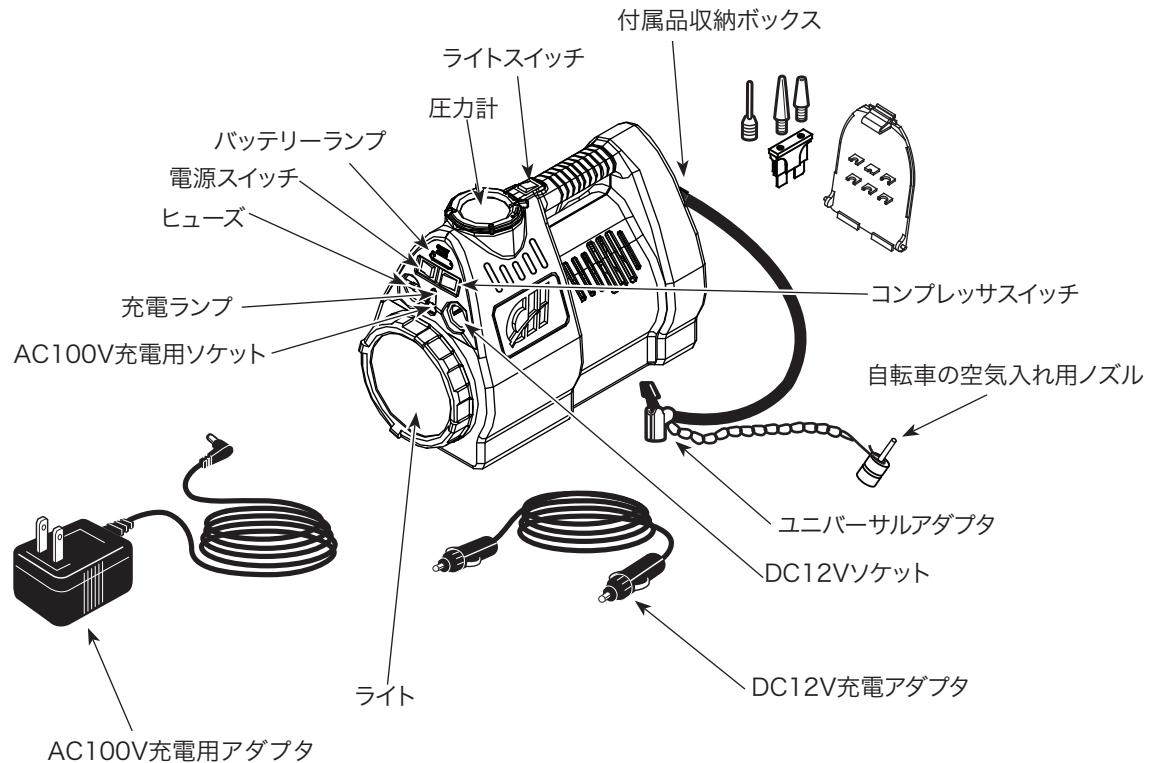
開梱・現品確認

この製品を開梱する際は、運送中に発生した破損がないか点検をしてください。

◇ 梱包内容

◇ 梱包内容	
空気注入ノズル	2
空気注入ニードル	1
AC100V充電アダプタ	1
DC12V充電アダプタ	1
10Aヒューズ	1

各部名称



注記

初めてご使用になる前や、黄色のランプ(バッテリー充電不足)が点灯している場合には、バッテリーを必ず充電してください。

バッテリーが完全に消耗すると、充電できなくなることがあります。

バッテリーは保管中も自己放電をするため、ご使用にならなかった場合でも、3~6ヶ月おきに満充電してください。

1. 充電の方法

重要！

AC100Vでの充電

AC100V充電アダプタを使用してバッテリーを充電するには、以下の手順に従います。

1. 電源スイッチを押してオフ（○）の位置にし、AC100V充電アダプタを、AC充電用ソケットに差し込みます。
2. 充電器を100Vコンセントに接続します。
3. 充電中は赤ランプ（充電中）が点灯します。充電が完了しても消灯せず、充電器を外すまで点灯しつづけます。緑・黄ランプ（バッテリーランプ）は点灯しません。
4. 初めてご使用になる前に、満充電してください。（14~16時間連続）
5. 黄ランプが点灯したらコンプレッサの使用をやめ、直ちに充電してください。（7~9時間）
黄ランプが点灯した状態でコンプレッサを動かすとバッテリーの寿命が短くなります。
また20時間以上の充電はバッテリーの寿命が短くなります。
6. 充電後、充電器をソケット、コンセントから外し、電源スイッチをオン（I）にして緑ランプ（充電ランプ）が点灯すれば充電完了です。

注記

AC100V充電アダプタでの充電中は、運転しないでください。
充電器が破損します。

重要！

DC12Vでの充電

注記

この製品は車のバッテリーを充電することはできません。

DC12V充電アダプタをDC12V電源に差し込む前にエンジンをかけた状態で自動車のギアをパーキング（マニュアル車の場合はニュートラル）の位置にし、サイドブレーキ（またはフットブレーキ）をしっかり引き、車輪止めを設置してください。

DC12V充電アダプタをDC12V電源に差し込んだ状態では、車のエンジンをかけないでください。

注：車のエンジンが作動していないときにバッテリーを充電すると、車のバッテリーが消耗するため、推奨できません。黄ランプが点灯したらコンプレッサの使用をやめ、直ちに充電してください。黄ランプが点灯した状態でコンプレッサを動かすとバッテリーの寿命が短くなります。

車の運転中にDC12V充電アダプタを使用してバッテリーを充電するには、以下の手順に従ってください。

1. DC12V充電アダプタを、コンプレッサのDC12Vソケットに差し込んでください。
2. 他方の端を車のDC12V電源に差し込みます。先端を回転させて、端子の接触を良くします。
※ DC12V電源にて充電する場合は、赤ランプ（充電ランプ）は点灯しません。
3. 初めてご使用になる前に、満充電してください。（車の運転中に5~6時間）
4. 黄ランプが点灯したら充電してください。（3時間）

2. バッテリーランプ、充電ランプ

緑ランプ：バッテリー充電済み

黄ランプ：バッテリー不足(要充電)

赤ランプ：充電ランプ

AC100V充電アダプタが接続された時に点灯

緑ランプ・黄ランプは電源スイッチをオンのとき点灯します。

DC12V充電アダプタで充電した場合は充電ランプは点灯しません。

短時間でバッテリーが消耗する場合はバッテリーの寿命が考えられます。（有償交換品）

バッテリーランプ		充電ランプ	バッテリーの状態
緑のランプ	黄色のランプ	赤のランプ	
ON	OFF	OFF	満充電・正常
ON	ON	OFF	弱い - 充電が必要
OFF	ON	OFF	消耗 - 直ちに充電が必要
OFF	OFF	ON	AC100V充電アダプタ接続中

3. 空気注入方法

▲ 警告

コンプレッサーを運転したまま放置しないようにしてください。

ユニバーサルアダプタを必ずロックして、空気注入アクセサリを固定してください。誤用をすると、器物の破損や人身事故を招くことがあります。空気注入アクセサリの使用時は、十分ご注意ください。

▲ 注意

コンプレッサーを15分間連続運転した後は、コンプレッサーの過熱を防ぐため電源をオフにして15分以上冷却して下さい。

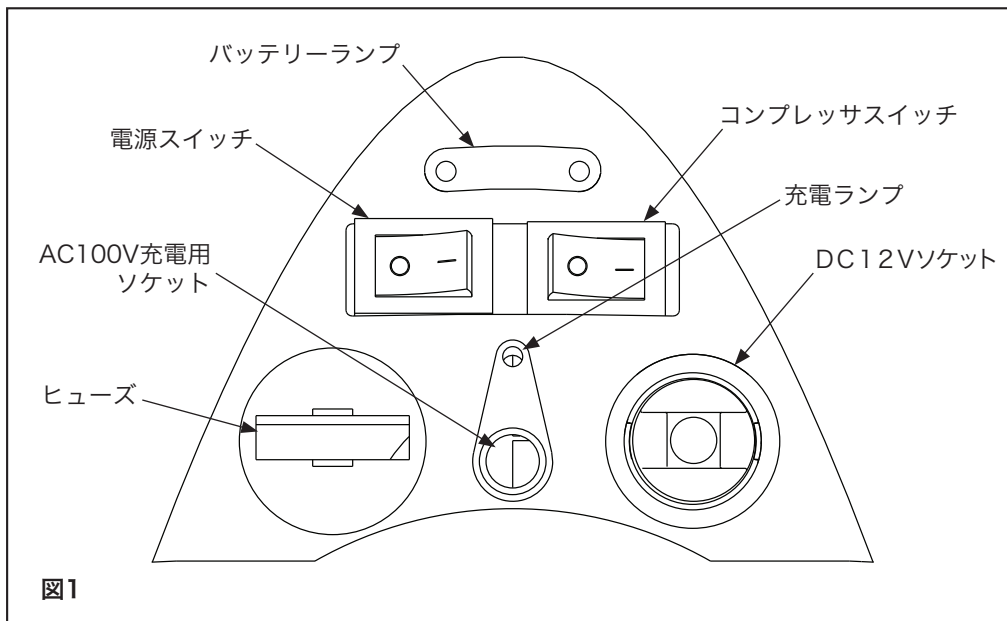
注記

ユニバーサルアダプターは、タイヤのバルブ軸の芯にしっかり差し込んでください。

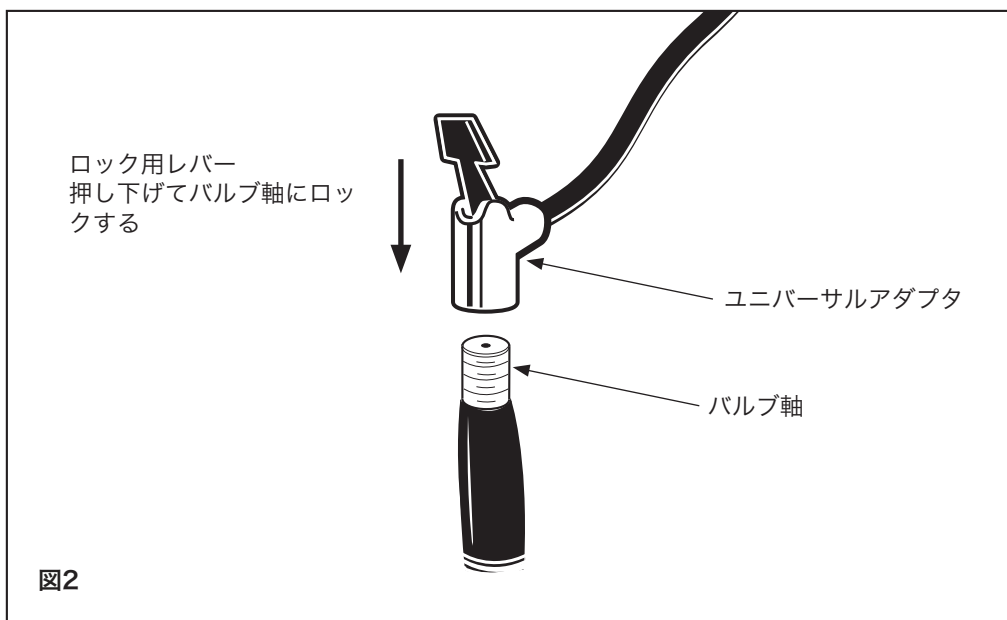
バッテリーの充電後は、コンプレッサーをご使用いただけます。バッテリーが充電されていない場合は、続行する前に、「AC100Vでの充電」または「DC12Vでの充電」の項を参照してください。

タイヤ

- 1) 電源スイッチをオン (I) にします。(図1を参照)



- 2) a) タイヤのバルブ軸のキャップを外します。
b) コンプレッサのユニバーサルアダプタを、レバーを上にした状態でバルブ軸にしっかり差し込みます。
c) ユニバーサルアダプタを、バルブ軸のねじ部が完全に覆われるまで押し下げます。
d) ロック用レバーを押し下げ、バルブ軸にロックします(図2を参照)。



⚠ 警告

本商品をご使用になる前に対象品の推奨空気圧を確認してください。空気を入れすぎると破損や人身事故を引き起こす原因となります。

コンプレッサを運転したまま放置しないようにしてください。

- 3) コンプレッサスイッチをオンにします。
コンプレッサーが起動しタイヤへ空気を充填します。
※ 過剰に充填しないように注意してください。
- 4) 圧力計の表示が推奨空気圧になりましたら、コンプレッサスイッチをオフにします。

▲ 注意

実際の圧力の確認には必ず専用の圧力計を使用してください。

ゴムボート、スポーツ用品など

- 1) 使用する空気注入アクセサリを汎用アダプターに挿入し、レバーを押し所定の位置にロックします。
(図2を参照) 空気注入アクセサリは、しっかりと差し込みます。
- 2) 該当する空気注入アクセサリを空気注入式の用品に挿入します。
- 3) 電源スイッチとコンプレッサのスイッチをオンにします。
- 4) 用品が十分膨らんだら、コンプレッサーの電源をオフにします。膨らませ過ぎないでください。

▲ 注意

実際の圧力の確認には必ず専用の圧力計を使用してください。

4. ライトの点灯

- 1) 電源スイッチをオン(1) にします。(図1を参照)
- 2) ライトスイッチをオンにします。(各部名称を参照)

5. DC12V電源としての使用

このコンプレッサーは、機器のプラグをDC12Vソケットに挿入するだけで、DC12Vの機器(定格10A未満)に電源を供給できます。定格10A12Vを超える機器には接続しないでください。

6. ヒューズの交換

ヒューズの交換の際には、電源をオフにし、何も接続されていないことを確認してください。このコンプレッサーには、予備の10A ヒューズが付属されています。(ヒューズの位置については図1を参照) ヒューズは、定格の高いヒューズとは絶対に交換しないでください。

7.保管

コンプレッサーは18~24°Cの範囲で保管されることを推奨します。

5~38°Cの範囲で保管できますが、推奨温度以外ではバッテリーの寿命が、短くなることがあります。電源スイッチはオフの位置にあることを確認してください。

バッテリー

▲ 警告

- ・ バッテリーを分解したり、改造したりしないでください。火災や破裂などの原因となります。
- ・ バッテリーを外す場合は、露出した端子に厚めの絶縁テープを巻き、ショートしないようにしてください。

性能



テレビ（8ワット）：7時間



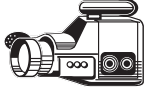
乗用車のタイヤ：6本
(200kPa)



照明（55ワット）：1時間



浮き輪：20個
(7kPa)



ビデオカメラ（12ワット）：5時間



サッカーボール：120個
(60kPa)

▲ 注記

本表示はバッテリーが完全に充電された状態でのバッテリーの能力を表す理論値ですので実際の使用能力を表すものではありません。あくまで目安としてください。

コンプレッサーは15分以上連続して使用しないでください。

バッテリーの処理

不要になったバッテリーは、環境保護のため一般ゴミと一緒に廃棄しないでください。
小型シール鉛蓄電池は、リサイクル可能な資源です。
バッテリーを処理する場合は、各市町村の規定を確認した上で実施してください。



バッテリー種類	鉛蓄電池
電圧	DC12V
容量	4.5Ah
普通充電電流	1.35A
外形寸法 (W×D×H)	90×70×100mm
質量	1.5kg

【お願い】

本商品を飛行機で輸送する際は、機内に持ち込まないでください。飛行機で輸送する際は、航空会社の指示に従ってください。

故障の原因と対応

症状	考えられる原因	対処法
バッテリーランプが点灯しない。 緑・黄ランプ共	1. 電源スイッチがオフになっている。 2. ヒューズの切れ 3. バッテリーの消耗	1. 電源スイッチを押してオンにする 2. ヒューズの交換 3. バッテリーの交換（有償）
AC100V充電器を差し込んだ状態で、赤のランプが点灯しない。	充電器の損傷	1. 充電器の交換 2. 12Vコードで充電
AC100V充電器で充電中に緑のランプが点灯しない。	充電器が接続されていると点灯しません。	充電器を装置から外す。電源スイッチをオンにする。
タイヤが膨らまない。	タイヤの空気注入には15分以上かかることがある。	1. 定格時間は15分です。 15分でエアが充填しきれない場合は、15分以上停止し再度作業してください。定格時間を超えての連続運転はしないでください。 故障や火災の原因となります。 2. バッテリーの充電。 3. バッテリーの交換（有償） 4. アダプタのロックを外し、バルブ軸に取り付けなおす。 5. ヒューズの交換。
赤のランプが消灯しない。	AC100V充電器で充電中	AC100V充電器で充電中は、赤のランプは点灯したままです（充電が完了しても赤のランプは消えません）。バッテリーの充電を確認するには、充電器を取り外し、電源スイッチを押してオンにする。
充電されない	1. AC100V充電器の損傷 2. バッテリーの消耗	1. AC100V充電器の交換。DC12V充電アダプタで充電を試みる。 2. バッテリーの交換（有償）

×モ

A series of horizontal lines for writing, consisting of 26 lines spaced evenly down the page.

保証書

- 保証期間は、お買い上げの日から1ヶ月とします。
- 万一、故障の場合は、お買い上げのお店又は当社営業所にご連絡ください。保証期間中は無償修理致します。
- 次の場合は保証期間中でもお客様のご負担(有償)になります。
 - ・ 取扱説明書の注意事項を守られなかったことによる故障および損傷。
 - ・ お客様の取扱上の不注意による故障および損傷。
 - ・ 消耗品の交換・修理。
 - ・ 指定外の動力源(電圧、周波数、燃料他)の使用又は天災、地変(火災、地震、水害、塩害、落雷、公害など)による故障および損傷。
 - ・ 純正部品以外の部品が使用されている場合。
 - ・ 当社指定の修理店以外による修理がされている場合。
 - ・ お客様により、本機の改造がなされている場合。
- 本保証書は日本国内においてのみ有効です。

This warranty is valid only in Japan.
- 製品の不具合による、生産補償等の二次的損失の補償は一切いたしません。
- 販売店が発行する証明書(販売証明書・レシートなど指定のもの)を本保証書と共に大切に保管し、修理の際は販売店と一緒に持ちください。

◆ 修理サービスについて

修理を依頼されるときは

- 修理はお買い上げの販売店又は当社営業所にご相談ください。この時にお買い上げの商品の形式名およびお買い上げの時期をお知らせください。
- 保証期間経過後の修理は、修理により機能が維持できる場合、お客様のご要望により有償で修理いたします。尚、製品の生産中止、部品の供給停止により、修理が実施できない場合があります。
- 詳しくはお買い上げの販売店にご相談ください。その他ご不明な点はお近くの当社営業所へお気軽にお問い合わせください。

製品に関するお問い合わせ・修理・ご意見・ご希望などございましたら、当社営業所までご連絡ください。

アネスト岩田キャンベル株式会社

〒223-8501 神奈川県横浜市港北区新吉田町3176 TEL045-591-1108 FAX045-594-1931