

屋内型

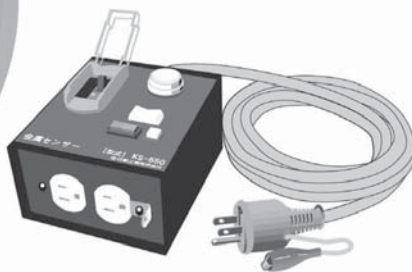
取扱説明書

■金属センサードラム 【KS-EK34】
【KS-EB34】

■金属センサーBOX 【KS-550】
【KS-EB550】

INDEX

警告・注意・注	1ページ
金属センサーの特長と作動原理	2ページ
外観および主要部品名称	3ページ
アースチェック	5ページ
スイッチ切替えによる機能選択	6ページ
電動工具の接続方法・金属センサー機能確認テスト	7ページ
金属センサーと補助アース線の組合わせ	8ページ
二重絶縁工具とオプション部品の組合わせ	9ページ
コアドリル用接地具取付方法	10ページ
発電機を電源に使用される場合の注意事項	11ページ
移動用発電機のアースチェック方法	13ページ
建造物へのアース接続方法	14ページ



この度は、日動工業の金属センサーをお買い上げいただき、厚くお礼申し上げます。
ご使用になる前に、この取扱説明書をよくお読みになり、本製品の内容と性能を
十分にご理解の上で、適切な取扱いと保守をおこなってください。
また、取扱説明書はいつでも取出せるよう大切に保管してください。

◎安全に使用していただくために、次のことをお守りください。

警告 ● 取扱いを誤った場合に、人が死亡または重傷を負う可能性が想定されます。

注意 ● 取扱いを誤った場合に、人のケガや物的損害の可能性が想定されます。

注 ● 製品の取扱い、メンテナンスに関する注意事項。

警告

- 屋内型です。屋外、湿気の多い所、水のかかる所では使用しないでください。感電の原因になります。
- アース(接地)は必ず接続してください。機器に漏電が起きたとき、感電の原因になります。
- 濡れた手で、接続機器の抜き差しをしたり、スイッチ操作をしないでください。感電の原因になります。
- 電線や電気部品の損傷したものは使用しないでください。感電の原因になります。
- 内部構造や結線などの改良はおこなわないでください。不動作や故障、思わぬ事故の原因になります。

注意

- 使用の際は、落下や転倒のおそれのない安定した所に設置してください。
- オイルミスト・油煙など腐食性ガスや可燃性ガスの発生する雰囲気では使用しないでください。
- 可燃材が隣接する場所、粉塵の多い場所、塩害地域では使用しないでください。
- 電線は、人や運搬車などで直接踏まれる所では、使用しないでください。
やむをえず、使用する場合は、電線をプロテクターなどで保護してください。
- 電線を強く引張らないでください。断線やショートの原因になります。
- 電源コンセントおよび電動工具は必ず3芯のアース付のものに限ります。それ以外のものを使用しますと金属センサーは作動しません。
2芯の電動工具や二重絶縁工具を使用する場合は、P9の取扱説明に従ってください。
- 埋設金属片は、アース棒(アース線)や金属などで地中アースに接続されているものに限ります。
接続されていない場合は、電動工具とアースの回路が形成されず金属センサーは作動しません。
- 発電機より電源を取る場合はアース回路が形成されず金属センサーが作動しない場合があります。
発電機電源の場合はP11の取扱説明に従ってください。
- アース回路の帰還回路が形成されていない場所では、補助アース線を用いてP8の取扱説明に従ってください。
- 電線はロープなどの代用として使用しないでください。
- 丁寧にお取扱いいただき、高所などから落としたりしないようにしてください。破損や、故障の原因になります。

注

- 埋設管や釘などの木造建造物で地中やアース線が接続されていないものには作動しません。
- 塩ビ管・ビニール電線・CD管は、アース帰還回路が形成されないため作動しません。

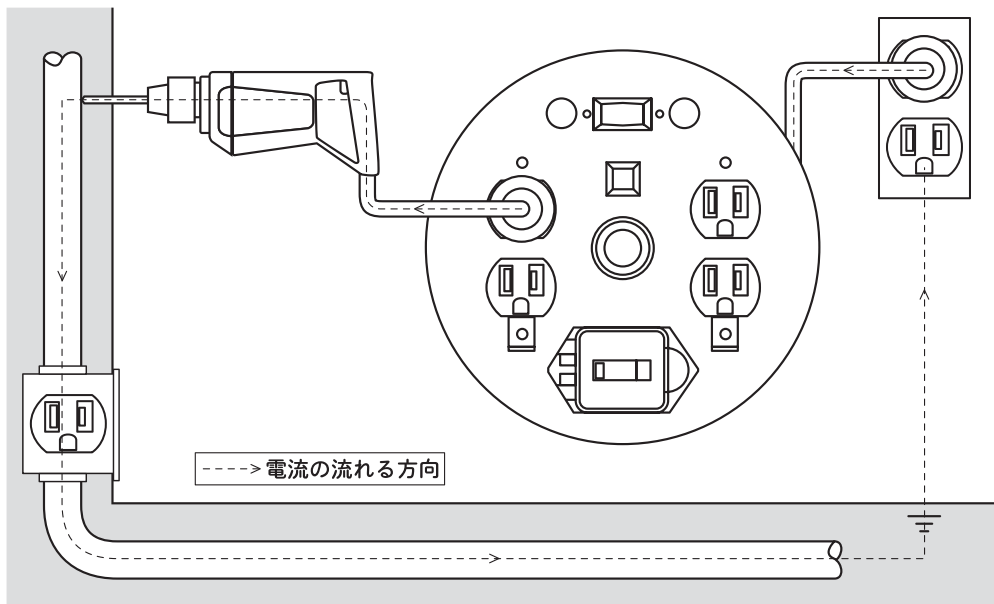
◇金属センサーの特長と作動原理◇

■特長

- ◇ コンクリート内に埋設されたガス管・電線管・鉄筋・金属物をキャッチします。
 - 埋設物の破損・ガス漏れ・水道漏れ・電線管破損による停電・通信不通などの、トラブル解消はもとより、電動工具の刃先やノコ刃などの破損も防ぎます。
 - コンクリートに埋設されたガス管・電線管・鉄筋・金属物にドリルの刃先などが触れた瞬間0.1秒以内にセンサーが作動します。
 - 作動の種類は、作動した瞬間「警報を鳴らし電源を切る」機能と「警報を鳴らし続ける」機能の2種類から、スイッチの切替えにより選択できます。
 - 漏電しゃ断器は、2種類あります。
EKタイプ / KS-EK34・KS-550…過負荷(使いすぎ)時:15A 漏電時:15mA 短絡(ショート)時
EBタイプ / KS-EB34・KS-EB550…漏電時のみ:15mA
※漏電しゃ断器による、しゃ断時は警報は鳴りません。

■作動原理

- 埋設された金属片にドリルの刃先などが触れると図の点線が示すように金属感知の微小電流回路ができます。
この微小電流は、漏電電流の動作方式の考え方ですが人体にはまったく影響のない電流です。
この微小電流をドラムに内蔵している金属センサーが増幅反応して、0.1秒以内に警報を鳴らすか、警報+電源しゃ断をします。
警報のみか、警報+電源しゃ断は、スイッチの切替えにより選択できます。
- 微小電流は、下記の図が示すように流れますので、金属片など地中間と電源コンセントのアース線との間でアース帰還回路が形成されない場合は作動しません。

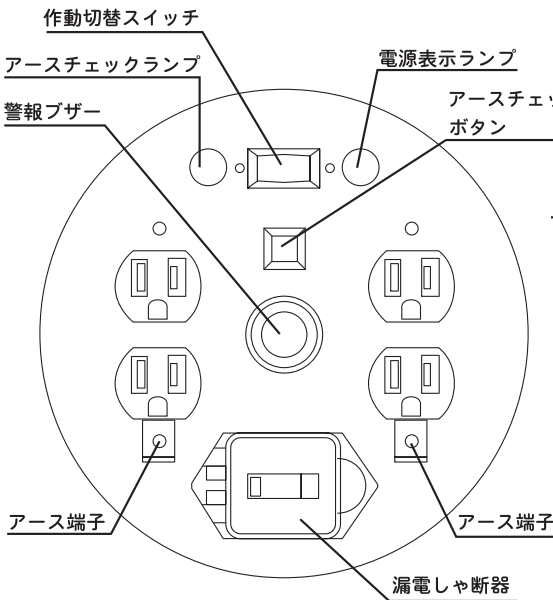
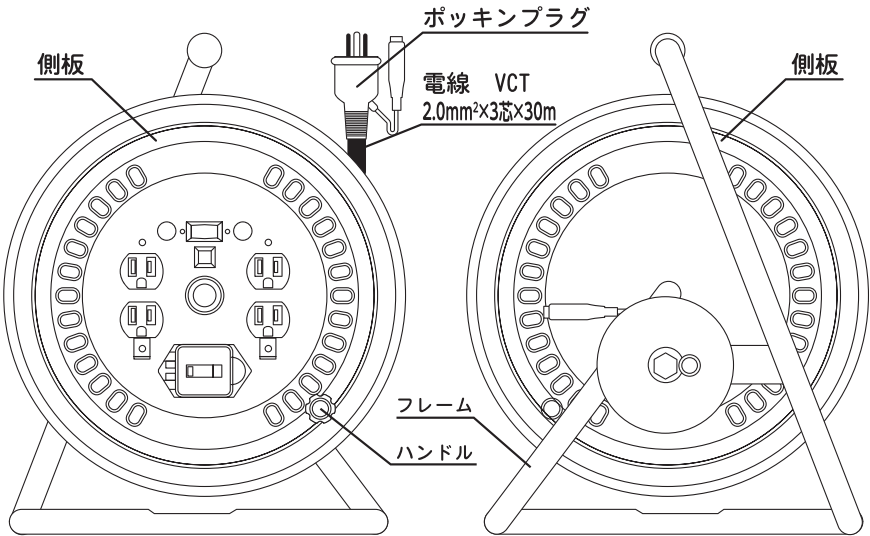


◇外觀および主要部品名称◇

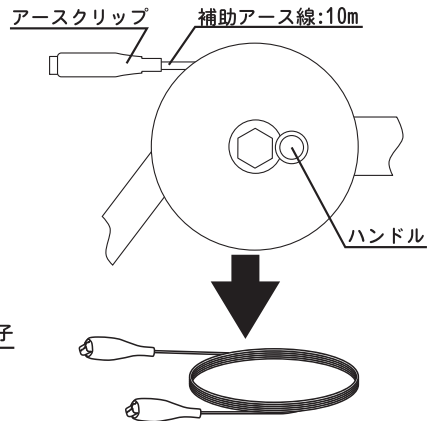
【ドラムタイプ】

■KS-EK34

■KS-EB34



■アース線補助リール

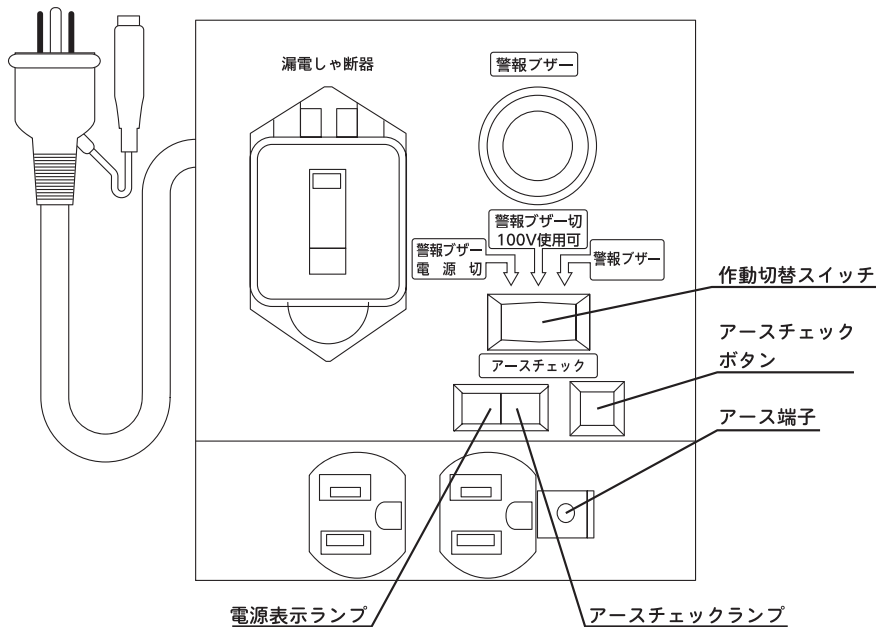


※使用する際は、必ずリールからはずしてください。

◇外観および主要部品名称◇

【BOXタイプ】

- KS-550
- KS-EB550

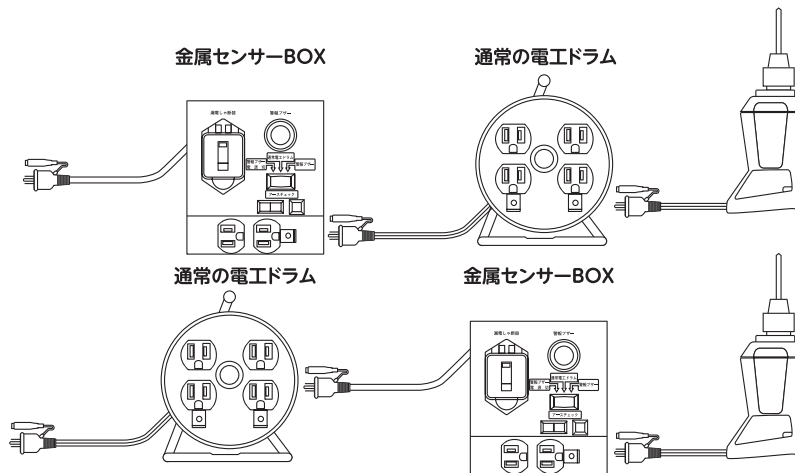


※BOXタイプの取扱いもドラムタイプと同様の取扱方法です。

※BOXタイプには補助アース線のみ付属してあります。【補助リールは付属していません。】

■お手持ちの通常の電工ドラムに組合わせて使用できます。

※通常の電工ドラムにもアースは確実に接続してください。接続が不十分だとセンサーが動きません。

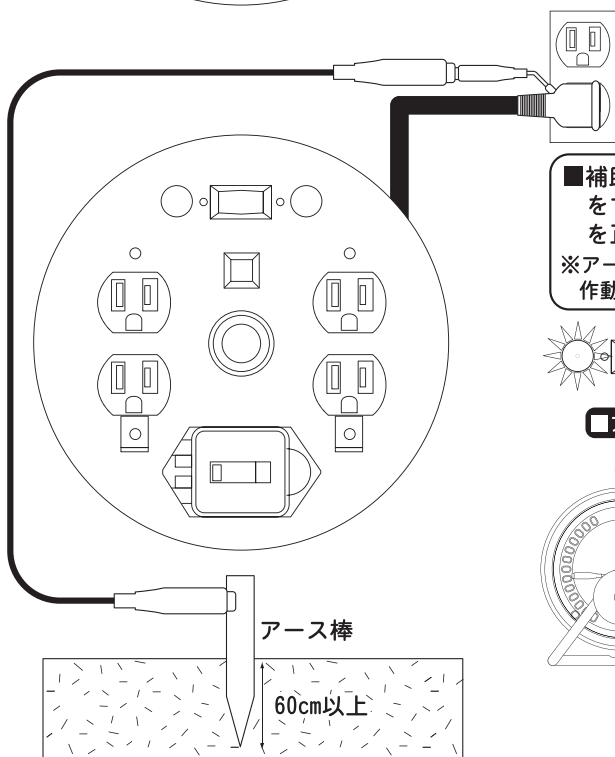
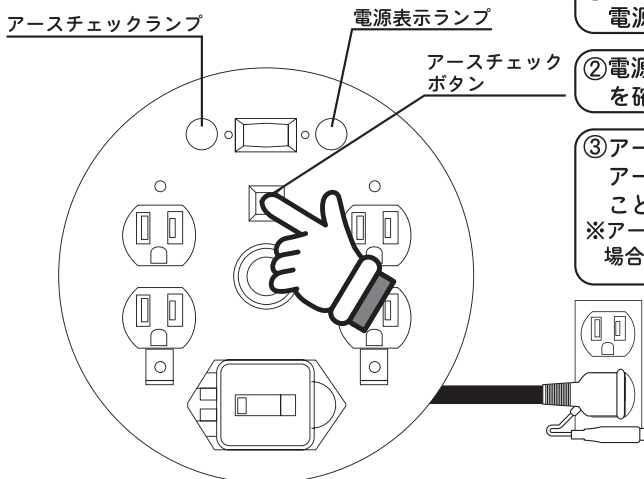


◇アースチェック(アース線の接続の良否を確認)◇

■アース線の接続確認

作業順序

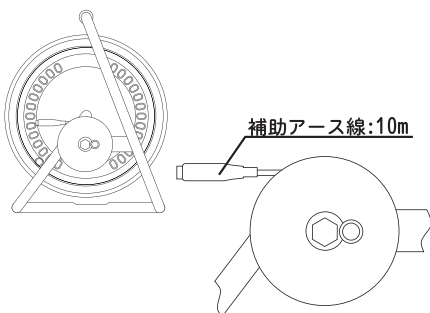
- ①ドラムまたは、BOXのプラグを電源コンセントに差込みます。
- ②電源表示ランプが点灯していることを確認します。
- ③アースチェックボタンを押して、アースチェックランプが点灯することを確認します。
※アースチェックランプが点灯しない場合は、下記に従ってください。



- 補助アース線を使って大地アースをするか、または建造物からアースを正しく接続してください。
※アースが正しくない場合はセンサーが動作しません。

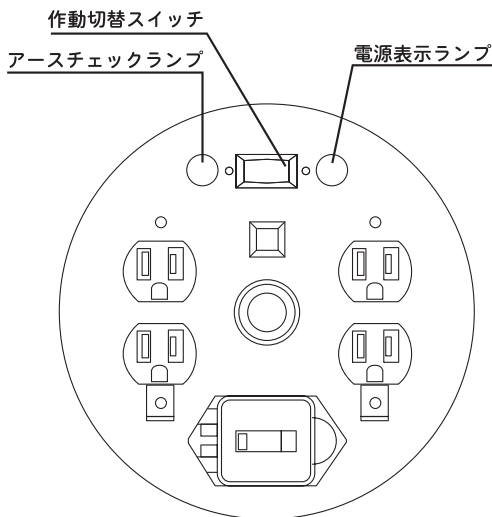


■アース線補助リール



◇スイッチ切替えによる機能選択◇

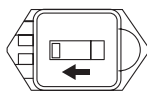
■センサーが働くと電源が切れブザーを鳴らす



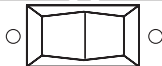
作動順序



■センサー作動時



■復帰方法

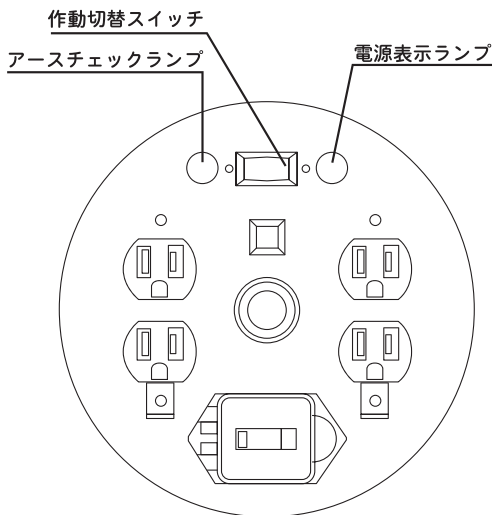


- ①作動切替スイッチを「警報ブザー・電源しゃ断」側に入れます。

- ②センサーが作動するとブレーカの電源が切れます。同時にブザーが鳴り続けます。

- ③作業切替スイッチを中央に戻しブザーを止め、ブレーカを復帰させます。

■センサーが働くとブザーのみ鳴らす



動作順序



■センサー作動時



■復帰方法



- ①作動切替スイッチを「警報ブザー」側に入れます。

- ②ブザーが鳴り続けます。

- ③作動切替スイッチを中央に戻すと復帰します。

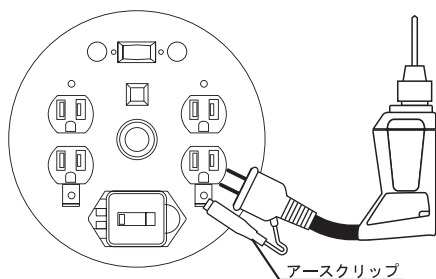
■通常の電工ドラムとして使用する



- 作動切替スイッチを中央の位置で使用すると通常のドラムとして使用できます

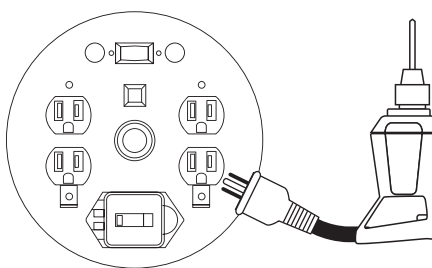
◇電動工具の接続方法◇ 二重絶縁工具はP9を参照してください。

■2芯工具(アースクリップ付)



■2芯接地極付工具

2芯接地極付工具の場合はプラグをそのままコンセントに差込みます。



◇金属センサー機能確認テスト◇

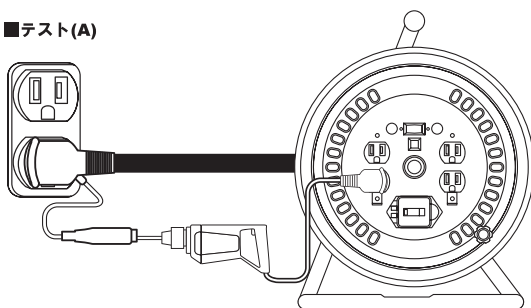
■点検(確認)方法

P6の機能選択をし下記のテストをおこなってセンサーが作動すれば正常です

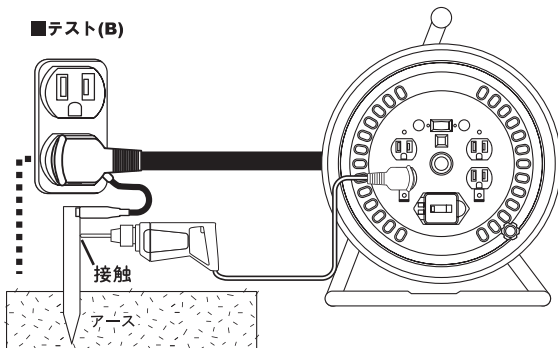
※(A)・(B)いずれかの方法でテストをおこなってください。

※作業前には必ず確認テストをおこなってください。

■テスト(A)



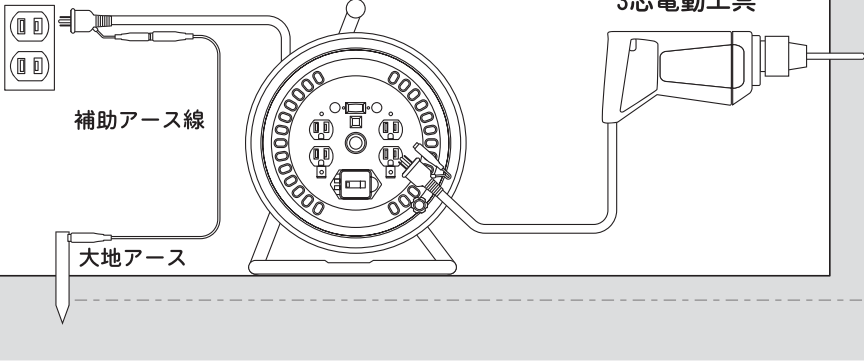
■テスト(B)



◇金属センサーと補助アース線の組合わせ◇

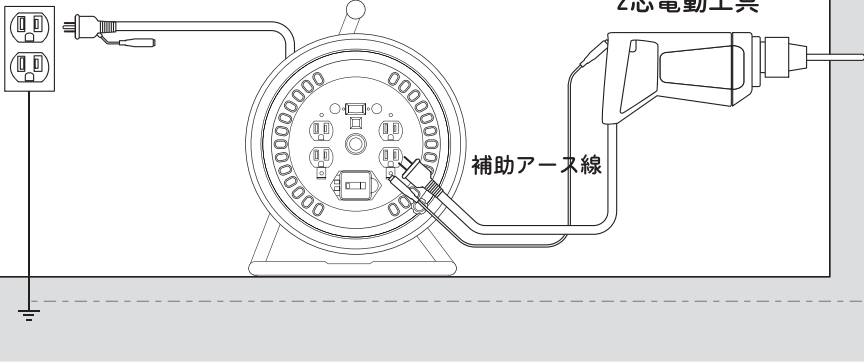
■アースなしコンセントと3芯電動工具

アースなしコンセント



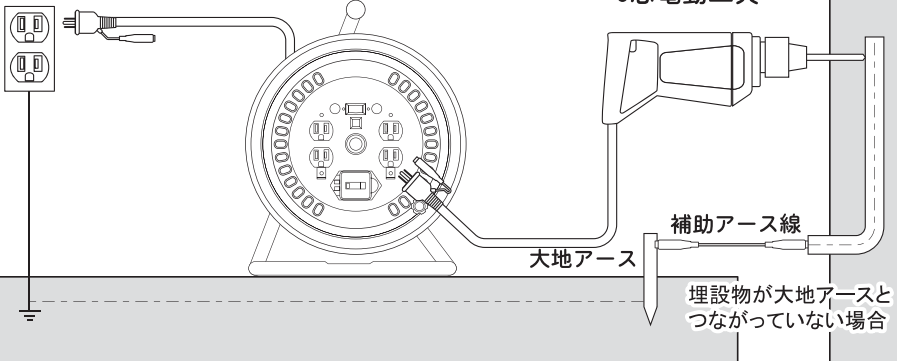
■アース付コンセントと2芯電動工具

アース付コンセント



■アース付コンセントと3芯電動工具

アース付コンセント



◇二重絶縁工具とオプション部品の組合わせ◇

■二重絶縁工具用接地具/型式 KS-E (オプション)

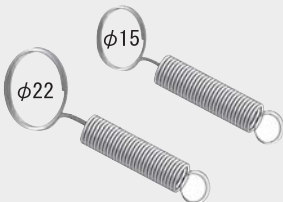
二重絶縁工具用接地具セット内容

1) 蝶ネジ

M5×25mm



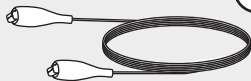
2) アースバネ



3) ハンドルセット金具



4) 補助アース線(5m)



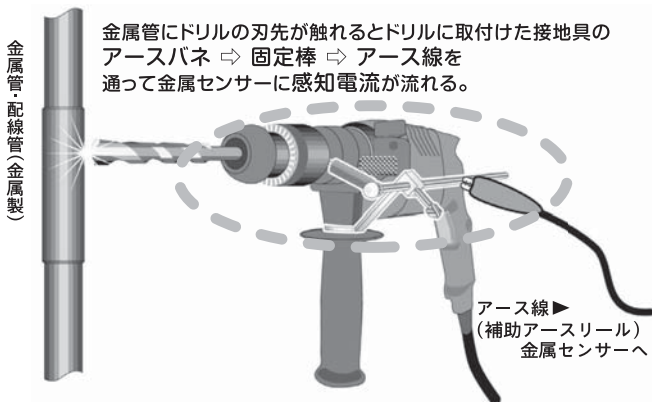
5) 固定棒

寸切ボルトM6×280mm

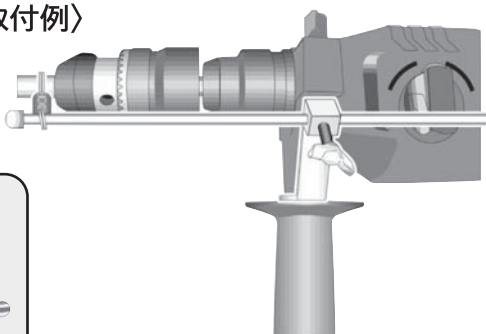


金属管・配線管(金属製)

金属管にドリルの刃先が触れるとドリルに取付けた接地具のアースバネ ⇨ 固定棒 ⇨ アース線を通して金属センサーに感知電流が流れる。



〈取付例〉



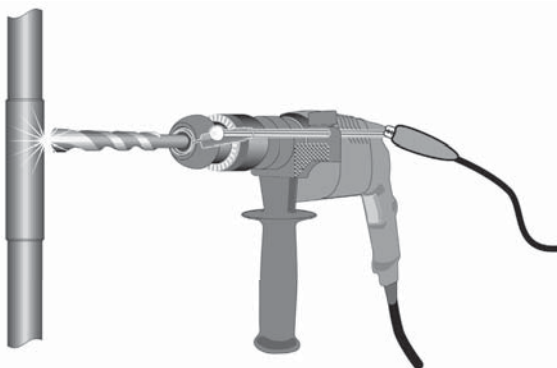
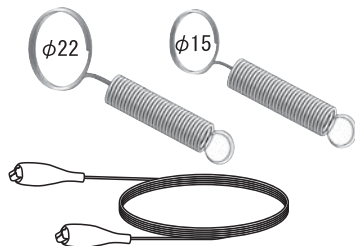
■二重絶縁工具本体に付属しているアタッチメントを使用する場合

注) 工具に付属しているアタッチメントはメーカーや電動工具により形状が異なります。

よくお確かめの上で使用ください。

アースバネとアース線を購入することで使用できます。

アースバネは取付けるドリルの刃のサイズにあわせて決めてください。



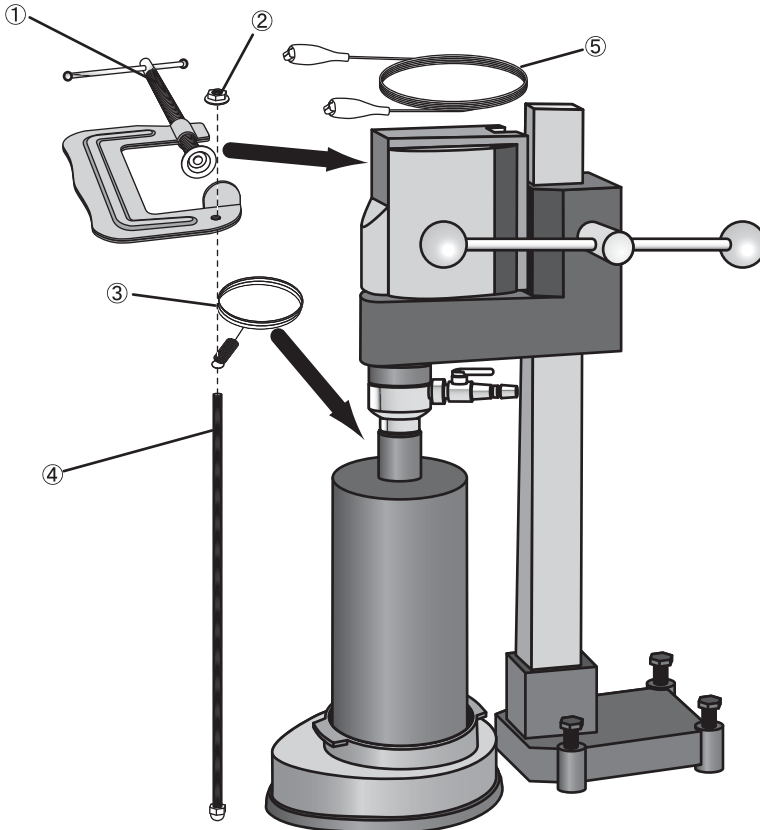
◇コアドリル用接地具取付方法◇

部品名 (オプション)

- ① バイス
- ② フランジナット
- ③ アースバネ
- ④ ボルト
- ⑤ アース線 (5m)

取付方法

- アースバネ③をボルト④に通し、バイス①にフランジナット②でしっかりと固定します。
- アースバネ③の輪をコアドリルの刃に通します
- バイス①をコアドリルの本体にしっかりと固定し、ボルト④にアース線⑤を挟み、アース線のもう片方のクリップを金属センサーのアース端子に接続します。



◇発電機を電源に使用される場合の注意事項◇

■発電機を電源に使用される場合

発電機の場合、一般の電源とは異なり機能アースを持たないもの（図1）と機能アースを持つもの（図2）とがあります。

どちらの場合も、本製品のアースチェックランプは点灯しません。

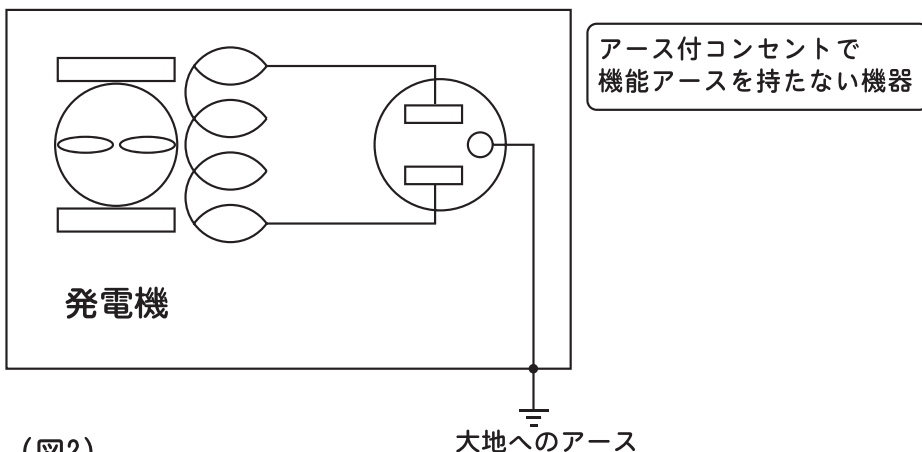
アースチェック方法は、P13の取扱説明をご覧ください。

また（図1）の場合は構造上、漏電遮断器は動きません。

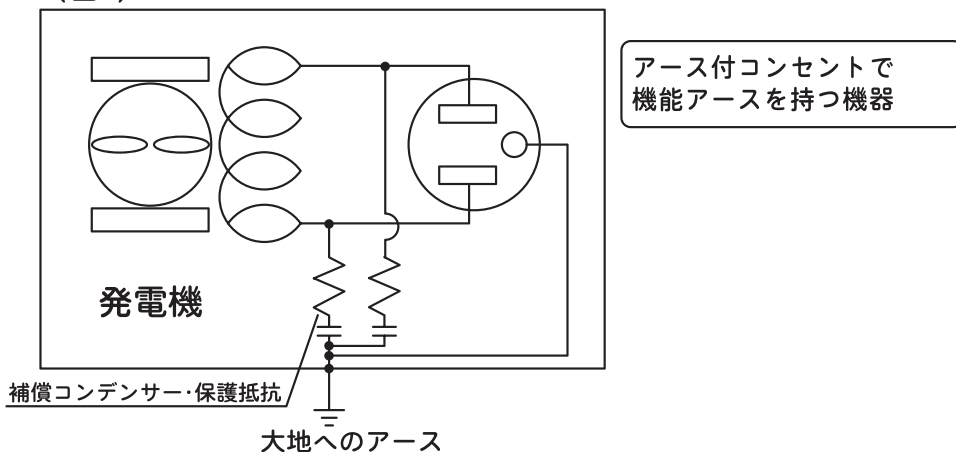
安全のため、当社の発電機専用ブレーカボックス「G-EK031W-15A」とあわせてご使用ください。

発電機が（図1）（図2）のどちらの構造であるかは、発電機メーカーへご確認ください。

（図1）

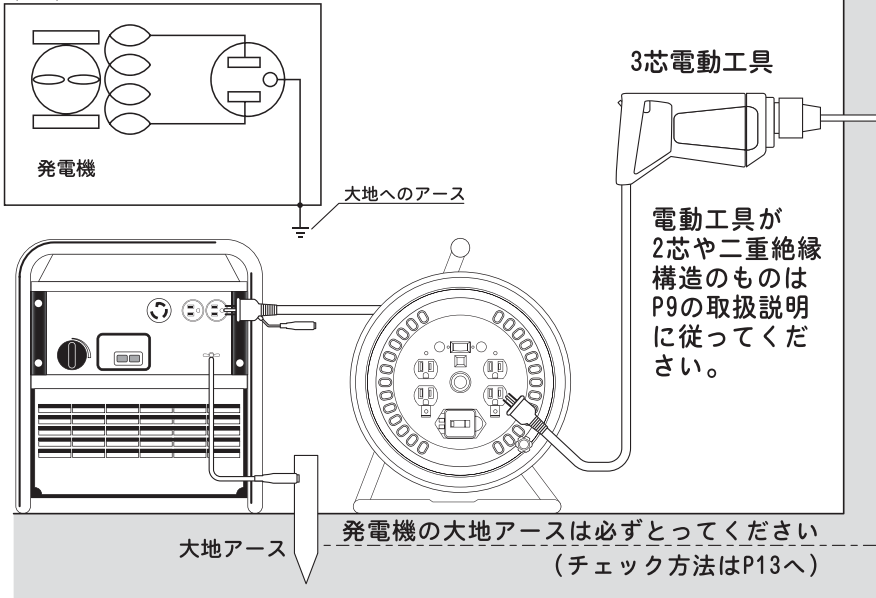


（図2）

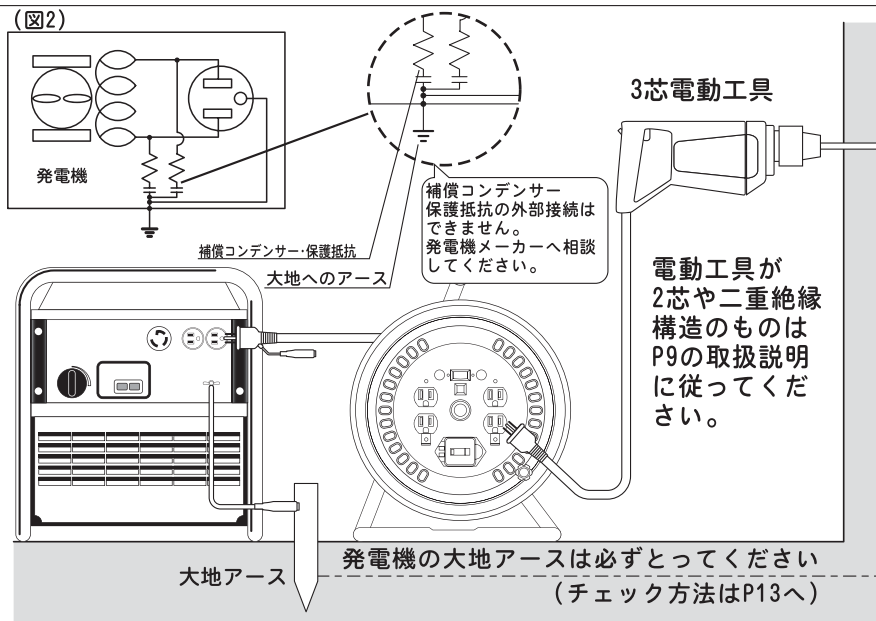


◇発電機を電源に使用される場合の注意事項◇

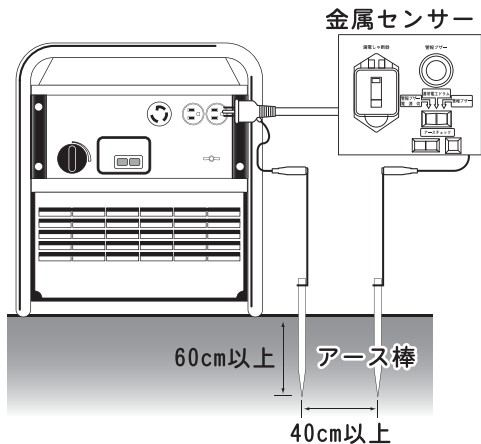
(図1)



(図2)



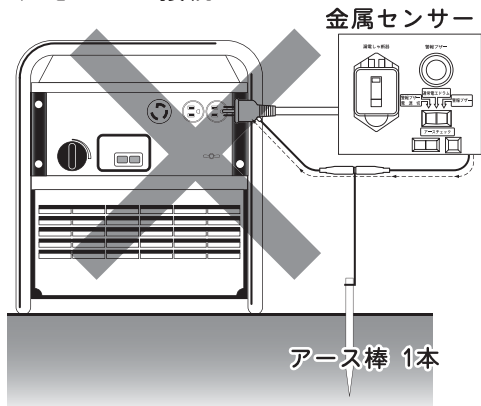
◇移動用発電機のアースチェック方法◇



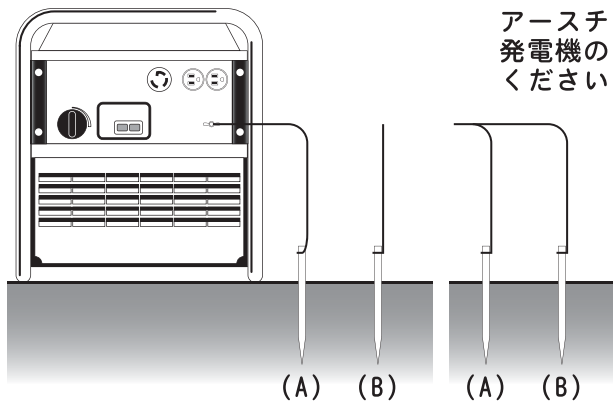
1. アース棒を2本打込む
棒の間隔は40cm以上離し、
深さは60cm以上打込んでください。
使用場所がコンクリートの場合は、
コンクリートをはつるか、ハンマー
ドリルでアース棒の太さ以上の穴を
設けてください。
※D種接地(接地抵抗値は100Ω以下)
2. 図のようにアース棒に接続する
3. 金属センサーのプラグを差込み
エンジンをかけます。
4. 作動スイッチをブザー側にして
ブザーが鳴ればOKです。

※ブザーが鳴らない場合は、アース棒
をさらに深く打ち込んでください。

注意：この接続でのチェックはできません(誤作動の原因になります)



ブザーは鳴りますが、点線間の
チェックのため、接地のチェック
にはなりません。

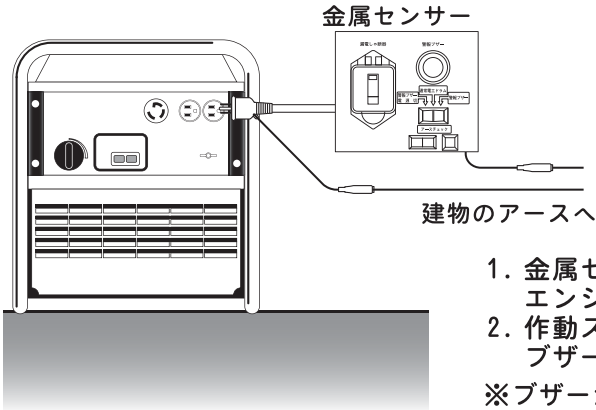


アースチェック確認後
発電機のアース端子へ確実につないで
ください。

アース端子への接続は、(A)
のみでも、(A)(B)同時接続
でもかまいません。

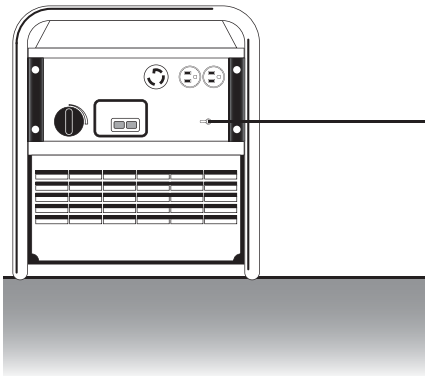
◇建造物へのアース接続方法◇

建造物の基礎(大地)とつながっている金属電線管(金属に限る)、ダクト、鉄筋、鉄骨、水道管(ビニールパイプは不可) 仮設分電盤などのアース端子、街路灯などポール(埋設状態による)
[ガス管、足場用鋼管は使用不可]



1. 金属センサーのプラグを差込みエンジンかける。
2. 作動スイッチをブザー側にしてブザーが鳴ればOKです。

※ブザーが鳴らない場合は、アースの接続場所を変更するか、接続しなおしてください。



アースチェック確認後
発電機のアース端子を建物アースへ
確実につないでください。

● 製品改良のため、仕様などを予告なく変更することがあります。

総発売元  **日動工業株式会社**

- 本社 〒572-0076 大阪府寝屋川市仁和寺本町1-3-22 TEL.072(803)6905(代) FAX.072(803)6908
- 札幌営業所 〒003-0822 札幌市白石区菊水元町二条2-3-1 TEL.011(871)0577(代) FAX.011(871)0579
- 東京営業所 〒135-0016 東京都江東区東陽4-8-14 TEL.03(5683)4010(代) FAX.03(5683)4021
- 名古屋営業所 〒454-0848 名古屋市中川区松ノ木町1-32-2 TEL.052(351)3666(代) FAX.052(352)7558
- 大阪営業所 〒572-0076 大阪府寝屋川市仁和寺本町1-3-22 TEL.072(803)6905(代) FAX.072(803)6908
- 福岡営業所 〒812-0016 福岡市博多区博多駅南4-17-32 TEL.092(474)7955(代) FAX.092(474)6329