

# アフターサービスについて

■保証に関しては別紙保証書をご参照下さい。

## ■故障等の場合の連絡先

本器の故障については、最寄りの当社営業所へ連絡してください。

本社営業所 〒251-0055 神奈川県藤沢市南藤沢17-15 三井住友海上藤沢ビル3F  
TEL. 0466-27-2666 FAX. 0466-27-1055

茨城営業所 〒315-0002 茨城県石岡市大字柏原17-1  
TEL. 0299-23-6221 FAX. 0299-23-6885

大阪営業所 〒569-0817 大阪府高槻市桜ヶ丘北町34-8  
TEL. 072-695-4815 FAX. 072-693-9815

福岡出張所 〒816-0844 福岡県春日市上白水1-40 パルク375 1F  
TEL. 092-571-2591 FAX. 092-571-2592

ホームページ <http://www.suzukid.co.jp>  
メールアドレス [post@suzukid.co.jp](mailto:post@suzukid.co.jp)

## ☆ 廃棄処分について

本機を廃棄処分する時は、お住まいになっている各市町村の廃棄物処理部署へ御相談の上、一般不燃ゴミとして御処分願います。

仕様・外観等は改良のため予告なく変更する場合があります。

# SERVICE NOTE

## 取扱説明書



型式 SBV-130

- お買い上げありがとうございました。
- ご使用前にこのサービスノート(取扱説明書)を必ずお読みのうえ、正しくご使用ください。
- このサービスノート(取扱説明書)は必ず保管してください。

**SUZUKID. 一電器製造株式会社**  
STAR ELECTRIC MANUFACTURING CO.LTD

- 安全上のご注意 ..... 1~5
- 本機の特徴 ..... 5
- 各部の名称 ..... 6~7

「ご使用前に」

- ヴィクトロン130 溶接能力表 ..... 8~9
- 充電方法 ..... 10~11
- 溶接方法 ..... 12~14
- 保守点検 ..... 15~16
- 結線図 ..... 17
- 仕様/用途 ..... 18
- 異常動作に対する処置 ..... 19~20

「使用方法」



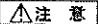

- 別売部品 ..... 21~23
- スターロード溶接棒について ..... 24~25
- 溶接機周辺の必要部品 ..... 26

お知らせ


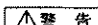
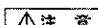
アフターサービスについて ..... 裏表紙

# 安全上のご注意

\*ご使用前に、この「安全上のご注意」をよくお読みの上、正しくお使いください。  
 \*本機を取扱う際に安全上の基本的注意事項や危険予知を怠ると、本機の破損・物損・人身事故が発生する可能性があります。危険が予想される状況を予知することによって、事故を未然に防ぐことができます。したがってどこにどんな危険があるかに注意する必要があります。

\*このサービスノート(取扱説明書)中の基本的注意事項および     を読み、理解してから本機を取扱ってください。

\*このサービスノート(取扱説明書)では、危険度の高さ(または事故の大きさ)にしたがって、次の4段階に分類しています。  
 以下の警告用語がもつ意味を理解し、本書の内容(指示)に従ってください。

警告用語	意味
	切迫した危険な状態を示し、手順や指示に従わないと、死亡もしくは重症を負う場合に使用されます。
	潜在する危険な状態を示し、手順や指示に従わないと、死亡もしくは重症を負うかもしれない場合に使用されます。
	潜在する危険な状態を示し、手順や指示に従わないと、中・軽傷を負う場合、または、機器・装置が損傷する場合に使用されます。
注 記	とくに注意したり、強調したい情報について使用されます。

## 絵表示の例



記号は、危険・警告・注意を促す内容があることを告げるものです。図の中に具体的な注意内容(左図の場合は感電注意)が描かれています。



記号は、禁止の行為であることを告げるものです。図の中や近傍に具体的な禁止内容(左図の場合は分解禁止)が描かれています。



記号は、行為を強制したり指示したりする内容を告げるものです。図の中に具体的な指示内容(左図の場合は電源プラグを抜く)が描かれています。

※お読みになった後は、お使いになる方がいつでも見られるところに必ず保管してください。

# 警告



分解禁止

●修理技術者以外の人は、サービスノート(取扱説明書)にない本体分解をしたり修理・改造は行わないでください。  
 発火したり、異常動作してけがをすることがあります。また本機の故障の原因となります。



水場使用禁止

●水につけたり、水をかけたりしないでください。  
 雨ざらしにしないでください。  
 雨中で使用しないでください。  
 湿った場所やぬれた場所で使用しないでください。  
 ぬれた手で使用しないでください。  
 ショート、感電の恐れがあります。  
 ●電源電圧は95V~105Vの範囲でご使用ください。  
 発電機等の電源電圧が変動するものは電源として使用しないようにしてください。



●本体が熱くなったり、異常に気付いた時は点検修理に出してください。  
 修理は必ずお買い求めの販売店にお申し付けください。  
 修理の知識や技術のないかたが修理されますと、十分な性能を発揮しないだけでなく、事故やけがの原因になります。



電源プラグ抜く

●使用時(充電、溶接時)以外は電源プラグをコンセントから抜いてください。又は、ブレーカ等の電源から本体の電源コードを切り離してください。  
 ・本体が作動してけがの恐れがあります。  
 ・絶縁劣化による感電、漏電火災の原因になります。



火気禁止

●可燃性の物体、液体やガスのあるところで使用しないでください。  
 爆発や火災の恐れがあります。

## ▲ 警告



禁止

- 溶接作業以外には使用しないでください。  
事故やけがの原因になります。
- ホルダ、アースクリップ等の電気がきている部分には触れないでください。  
感電の原因となります。
- 直接アーク光を見ないでください。  
目を痛める恐れがありますので必ず遮光面(遮光プレート)を通して溶接してください。
- 子供だけで使わせたり、幼児の手の届くところで使わないでください。  
やけど、感電、けがの恐れがあります。
- 溶接後は必ずすぐに充電するよう心がけてください。
- AC100V電源に接続しないで長期間保存する場合は、バッテリー連結コネクタを必ず外して保存し、3ヶ月に1回は補充電してください。
- バッテリーターミナルとバッテリー連結コードとの接続のネジの締付が緩んでいないことを定期的に確かめてください。



●本機の使用率を守ってください。また、使用率オーバーはバッテリーや機械を損傷しますし、思わぬ事故を引き起こす原因となります。

使用率について……使用頻度の目安となるもので、溶接機の場合、10分周期にて表すようにJISで定められております。例えば使用率20%とは2分使用して8分休むと本体の温度上昇が規定内に収まり故障も少ないということです。

使用率において勘違いしやすい点は、使用率の表示はその溶接機の最大電流で溶接した場合についての使用率であって最大より小さい電流で溶接する場合は、当然使用率はあがります。仮に最大の電流の半分の電流で溶接した場合は、使用率2倍ではなく4倍となります。

$$\text{実際の使用率} = \left( \frac{\text{溶接機の最大の電流}}{\text{実際に溶接する電流}} \right)^2 \times \text{表示の使用率}$$

## ▲ 注意



- 溶接作業をするときは手袋等の保護具を着用してください。  
やけどをする恐れがあります。
- 電源プラグを抜くときは、電源コードを持たずに必ず先端の電源プラグを持って引き抜いてください。  
感電やショートして発火することがあります。
- スイッチ「切」を確かめてから電源プラグを抜き差ししてください。  
また、濡れた手で抜き差ししないでください。  
けがや感電の恐れがあります。
- 運搬する場合は取手を持ってください。  
コードを持って運搬すると本機の故障の原因となります。



禁止

- 電源コードや電源プラグが傷んだり、コンセントの差し込みがゆるいときは使用しないでください。  
感電、ショート、発火の原因になります。
- 電源コード、ホルダコード、アースコードを傷つけたり、破損したり、加工したり、無理に曲げたり、引っ張ったり、ねじったり、たばねたりしないでください。  
また、重いものを載せたり、挟み込んだりしないでください。  
電源コード、ホルダコード、アースコードが破損し、感電、発火の原因になります。
- バッテリーの充電は、自動充電ですので、通気の良い所に充電したままにしておけば、補充電しつづけます。ただし、長期間使用しない場合は、電源コードをコンセントより抜いて、後部のバッテリー連結コネクタをはずしておいてください。
- メンテナンスフリー(密閉型)バッテリーですので、バッテリー液の補充は必要ありません。
- 保管場所には高湿・多湿・ほこりのする所・振動する所は避けてください。  
本機の故障の原因となります。
- 運搬および取り扱いの際は振動・衝撃を避けてください。

## 注 記



●電源側を延長する場合は3.5sq以上、溶接コードは22sq以上の太いコードを使用してください。

細いコードを使用すると本機への電源電圧が下がり、充電、溶接能力が低下します。

●本機を使用して溶接作業をするときは、一般の溶接棒も使用できますが、当社指定溶接棒のスターロードをご使用ください。

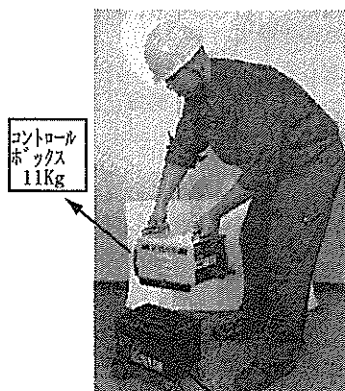
(24, 25ページを参照してください。)

## 本機の特徴

100V・10Aで2.0φ, 2.6φ, 3.2φ棒溶接可能!!

大きさは従来の約1/2. 重さは従来の約1/2!

超軽量アルミボディ 34Kg

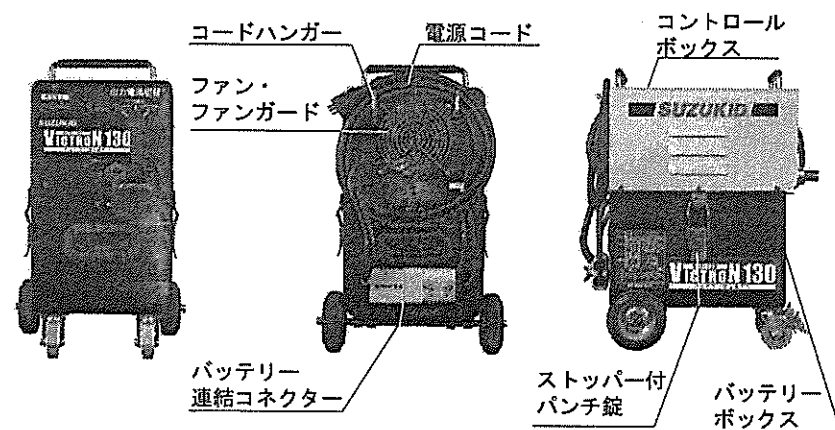
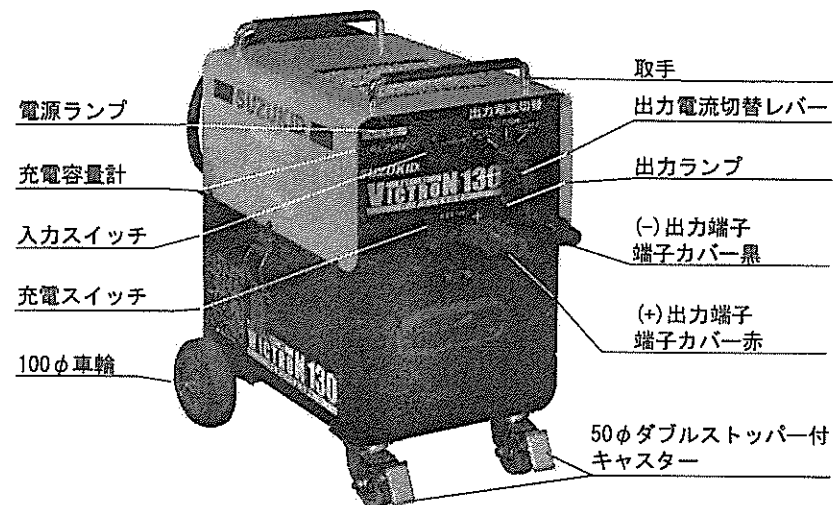


コントロール  
ボックス  
11Kg

バッテリー  
ボックス  
23Kg

- (1) 豪華なオールアルミ製ボディで超軽量バッテリー溶接機。バッテリー部23Kg+コントロール部11Kg。
- (2) 準定電圧回路と定電圧回路の併用により、効率の良い充電設計。50%~95%充電が約2時間。
- (3) 充電末期にはファンが止まり、1A以下の補充電回路に切り替わり、バッテリーをやさしく充電いたします。
- (4) 電源を接続したままで、入力スイッチと充電スイッチをONにしておけば自動充電により、いつでも満充電状態を保ち、過充電にはなりません。
- (5) 小型で高性能のメンテナンスフリーバッテリー採用により、めんどろなバッテリーのメンテナンスから解放されます。
- (6) 便利な電源コード用ハンガー装着。

## 各部の名称



# ヴィクトロン130溶接能力表

## 溶接能力(本数)の目安

溶接作業は、現場の電源状態によって、次の2通りの使い方があります。  
現場の状態に合わせて選んでください。

- ・現場で100V電源がとれる場合(100V電源併用)  
本機を充電しながらご使用ください。溶接可能時間が長くなります。  
可能な限りこの方法で作業を行ってください。
- ・現場で100V電源がとれない場合  
本体のバッテリー充電容量によって、溶接可能時間が変わり100V電源併用に比べ極端に短くなります。

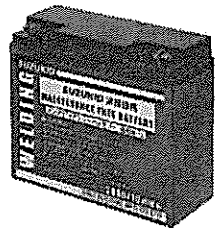
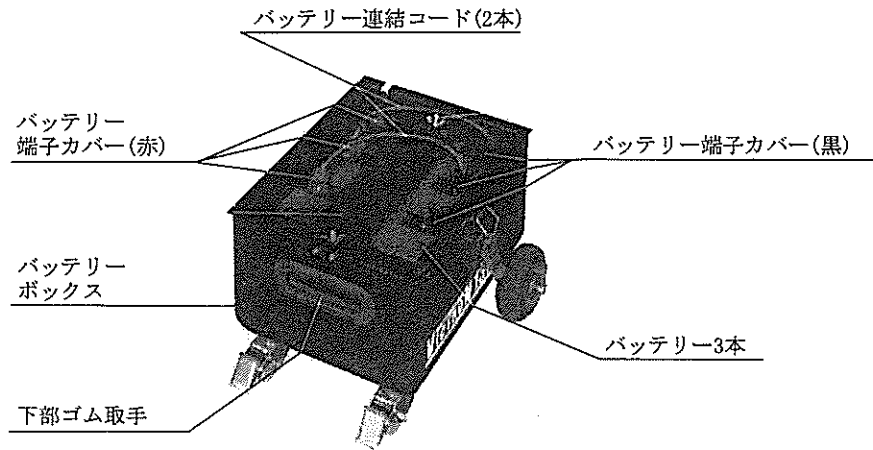
### 【1】充電しながら溶接した場合

① LOW(溶接電流110A~70A, 平均90A) 適用溶接棒 2.0φ, 2.6φ

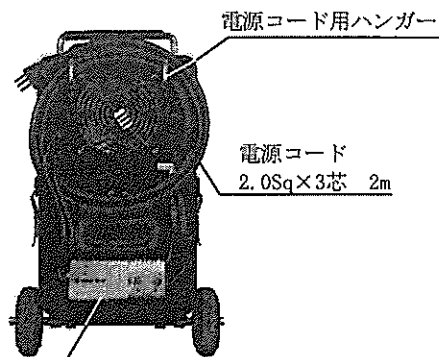
使用率	10%	15%	20%	30%	連続	
可能作業時間	8時間 1日中 作業可能	8時間 1日中 作業可能	1時間30分	50分	約10分	
溶接時間	48分	1時間12分	18分	15分	約8分	
可能溶接棒 (本数)	2.0φ	76本	114本	38本	23本	15本
	2.6φ	57本	86本	21本	18本	10本

② HIGH(溶接電流135A~110A, 平均120A) 適用溶接棒 2.6φ, 3.2φ

使用率	10%	15%	20%	連続	
可能作業時間	8時間 1日中 作業可能	2時間	1時間	約9分	
溶接時間	48分	18分	12分	6分30秒	
可能溶接棒 (本数)	2.6φ	57本	21本	14本	8本
	3.2φ	44本	16本	11本	6本



SMB 20-12 溶接用バッテリー×3本  
(20AH 10時間率)



★バッテリーを連結コネクタを  
確実に接続してください。

## 【2】充電なしで溶接した場合

① LOW (溶接電流100A~70A, 平均85A) 適用溶接棒 2.0φ, 2.6φ

可能溶接棒(本数)	2.0φ	使用率に関係なく 12本
	2.6φ	使用率に関係なく 9本

② HIGH (溶接電流120A~90A, 平均100A) 適用溶接棒 2.6φ, 3.2φ

可能溶接棒(本数)	2.6φ	使用率に関係なく 8本
	3.2φ	使用率に関係なく 6本

★このデータは新品のバッテリーで、アースコード22Sq×5m、ホルダコード22Sq×5mでの実験データです。  
また、バッテリー劣化状態やケーブルの太さ、長さによって異なってきますので、目安としてお使いください。

## 【3】溶接コードの延長について

一次側の延長は、3.5sq×3芯延長コードを使用して30m可能です。  
二次側の延長も、22sqキャブタイヤを使用して30m可能です。

# 充電方法

## ▲ ご注意

本機がお手元へ届きましたら、まず充電してください。  
バッテリーは必ず満充電で出荷しておりますが、流通の間で自然放電している場合がありますので、最初にまず充電してから溶接作業をしてください。  
満充電であれば、入力スイッチ、充電スイッチをONにすれば、すぐに緑のランプ2つが点灯して満充電を示します。

1. 後部に装着されています、バッテリー連結コネクターを確実に接続してください。(出荷時には接続されていません。)
2. 電源コードの接地2PプラグをAC100V電源へ差し込みます。  
2Pのコンセントの場合は、アダプターをご使用ください。
3. 出力電流切替レバーがOFFであることを確認し、まず充電スイッチを入れ、さらに入力スイッチを入れると、電源ランプ(橙)、充電容量計のランプが点灯します。  
このときの充電量により充電容量計のランプがいくつか点灯します。

4. 充電容量計は赤ランプが3つ、緑のランプが3つ有り、その点灯により充電状態を示します。その状態の目安は下表のようになります。

●	赤ランプ1つ点灯	50%充電
●●	赤ランプ2つ点灯	60%充電
●●●	赤ランプ3つ点灯	70%充電
●●●●	赤ランプ3つと緑ランプ1つ点灯	80%充電
●●●●●	赤ランプ3つと緑ランプ2つ点灯	90%充電
●●●●●●	赤ランプ3つと緑ランプ3つ点灯	95%充電

5. 充電末期には充電量95%(緑ランプ3つ点灯)になり、さらに充電しますとファンが止まり、補充電回路に切替り1A以下の充電になります。
6. バッテリー連結コネクタを接続し、電源を接続したままスイッチをONにしておけば自動充電により、いつでも満充電状態を保ち、過充電にはなりません。

### ▲ ご注意

- ・バッテリーは生き物ですので、過放電させますと使用不能となりますので、3ヶ月に1回は必ず充電するようにしてください。
- ・バッテリー充電中は、風通しの良い所で行ない、火気を近づけないでください。
- ・炎天下や室温の高い所での充電はさけてください。  
バッテリーの温度が高くなりすぎますと、バッテリーが劣化することはおろそかのこと、バッテリーがふくらんで使用不能となります。
- ・バッテリーの寿命は約200サイクルが目安です。  
それ以上のご使用の場合は、新しいバッテリーと交換する必要があります。
- ・バッテリーはご使用状況により充電量は少なくなり、溶接量も少なくなります。
- ・長期間ご使用しない場合は、電源コードをコンセントより抜いて後部のバッテリー連結コネクタをはずしておいてください。

## 溶接方法

充電が満充電になりましたら、次の要領で溶接作業をしてください。  
充電なしで溶接もできますが、極端に溶接量が低下してしまいますので、ご注意ください。(P9. 溶接能力表参照)

まず、充電状態にセットします。

1. 電源コードのプラグを100Vコンセントへ差し込んでください。  
電源コード先端のプラグは接地2P-15A-125V(3P-100V用)が付いています。  
コンセントが2Pの場合は、付属のアダプター(3P→2P)をご使用ください。
2. バッテリー連結コネクタが確実に接続されていることを確認し、充電スイッチ、電源スイッチをONにします。このとき電源ランプ充電容量計のランプが点灯します。

3. 出力端子(+)(-)に、ホルダコード、アースコードを接続し、被溶接物をアースクリップで挟みます。

(-)がホルダ、(+)がアースクリップのときは正極性で、一般に溶け込みが深くなります。  
 (-)がアースクリップ、(+)がホルダのときは逆極性で、薄物の溶接に適しています。

4. 用途により出力電流切替レバーをLOW(2m/m, 2.6m/m)またはHIGH(2.6m/m, 3.2m/m)に選択します。

このとき、出力ランプ(赤)が点灯して(+)(-)端子に溶接電圧が出力されていることを示します。出力電流切替レバーをOFFにすると、出力ランプ(赤)は消灯します。

5. ホルダに溶接棒を挟んで、溶接を開始してください。

**▲ ご注意**

本機は、小型のバッテリーウェルダーですので、溶接量には限度があります。P8~P9の溶接能力の目安を参照してご使用ください。過度の使用はバッテリーの寿命をはやめます。

6. 軽天作業、サッシ作業、シャッター作業における1日の作業の溶接棒の種類と本数。(弊社調べ)

	軽天作業	サッシ作業	シャッター作業
溶接棒	2.0φ ~2.6φ	2.6φ	2.6φ ~3.2φ
1日の本数	約10本	10本以下	10本以下

**▲ ご注意**

- ・バッテリーの放電状態により、出力電流が下がりますので、HIGHで弱い場合は、LOWに変えてみてください。
- ・使用率オーバーで使用しますと、バッテリーを劣化させますので、ご注意ください。



## バッテリーの管理

本機を長くご使用していただくためには、特にバッテリーの管理が重要なポイントとなります。次の点に留意してください。

- (1) 風通しがよく、雨水のかからない場所に保管してください。
- (2) 使用後は、必ず満充電にして保管してください。  
放電した状態での保管はバッテリーの寿命を著しく縮めます。極端な過放電状態ですと、再度使用不能の場合もあります。
- (3) 本機は全自動充電回路内臓ですので、充電し続けておけば自動的に補充電を行い、過充電の心配がありません。  
電気代はごくわずかですし、バッテリーの劣化も少なくなります。

### ▲ ご 注 意

長期間使用しない場合は、電源コードをコンセントより抜いて後部のバッテリー連結コネクタをはずして保管してください。

## 【補充電とは】

バッテリーは満充電(100%充電)していても、長期間使用していないとバッテリー内部で若干量放電してしまい容量が減ってきます。  
これを補うために定期的に充電を行なう必要があります。  
この充電を補充電といいます。

### ▲ ご 注 意

ただし、劣化したバッテリー(電圧の上昇しないバッテリー)は、電流が流れっぱなしになりますので、数時間充電しても、緑ランプ3つがつかないときは、充電を停止してください。

- (4) 月に一度はバッテリーのチェックをしてください。
  - ・端子部のチェック・・・錆びたり、取付ネジが緩んでいないこと。
  - ・バッテリー外観・・・汚れやバッテリーケースの変形がないこと。
- (5) 次の現象が現れたら、バッテリーの寿命です。  
新品のバッテリーと交換してください。
  - ・充電しても、溶接可能時間が著しく低下した。
  - ・充電しても、バッテリー電圧が3.6V以上にならない。
  - ・長時間充電しても、緑ランプ2つがつかない。
  - ・充電時間が長くなる。

### ▲ 警 告

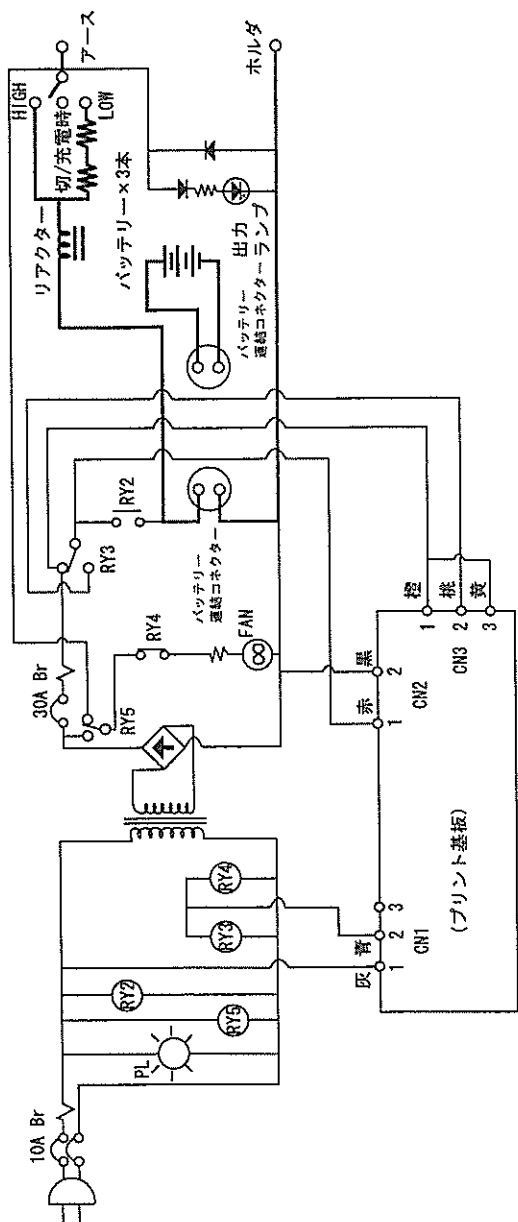
・劣化したバッテリーを長時間充電し続けると充電はされず、バッテリーが発熱してしまうという状態になります。  
そのときは、ただちに充電を停止してください。

## (6) バッテリーの交換

バッテリーの寿命や劣化等により、バッテリーを交換する場合は、必ず純正バッテリー(SMB20-12)をご使用ください。  
純正以外のバッテリー使用時の性能保証はできません。

# 結線図

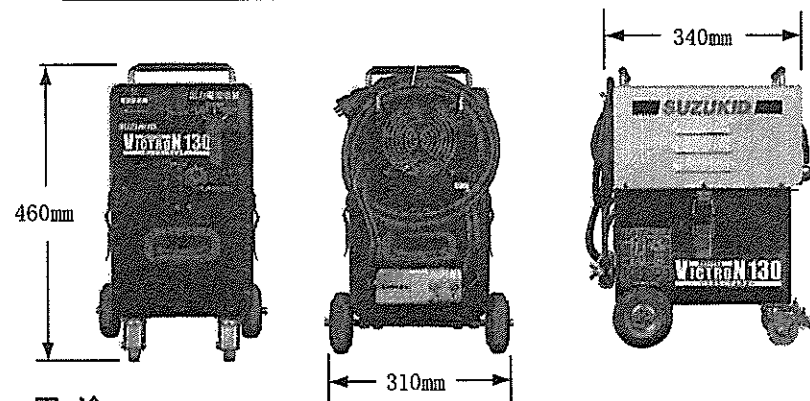
## VICTRON結線図



# 仕様/用途

## 仕様

型式		SBV-130
充電部	定格入力	1.0 kVA (AC100V・10A)
	周波数	50/60Hz
	定格出力	DC36V最大25A
	充電方式	(準定電圧+定電圧)方式
	冷却方法	強制空冷方式
溶接部	定格出力電流	130A
	定格負荷電圧	DC26.5V
	定格使用率	10~30%
	電流切替	2段階方式
	使用溶接棒	2.0φ~3.2φ
冷却方式	強制空冷方式	
適応バッテリー	メンテナンスフリー(密閉型) (12V・20Ah・3個)	
外形寸法(幅×奥行×高さ)	310mm×340mm×460mm	
質量	バッテリー部23kg コントロール部11kg/34kg	
充電時間	50%~95% 2時間	



## 用途

本機は鉄(軟鋼)、ステンレスおよび鋳鉄を溶接できます。ただし、溶接する材質によって溶接棒が異なります。

本機には当社指定の良く溶けて使い易いスズキッドスターロードをご使用ください。

## ●異常動作に対する処理

	異常動作現象	右記番号
1	電源ランプ(赤)が点灯しない。	①②③
2	溶接しようとしてもパチパチするだけで溶接にならない。	⑥
3	緑のランプ3つが点灯しない。	③⑫⑬⑭
4	溶接すると入力スイッチが切れてしまう。	①⑫⑬⑭
5	溶接できない。	⑥⑦⑧⑨⑪⑮
6	溶接出力が弱い。	③⑥⑧⑨⑩ ⑪⑫⑬⑭⑮
7	溶接時間が短い。	③⑪⑫⑬
8	入力スイッチをONにすると同時に入力スイッチが切れる。	⑨⑫⑬
9	溶接すると、本体の入力スイッチは切れないが、電源(家の)ブレーカが切れる。	⑤
10	充電スイッチを入れてもすぐに切れてしまう。	⑭

## ●異常動作に対する処理

番号	点検方法と対策
①	電源プラグはコンセントに確実に差し込まれていますか。
②	入力ブレーカはONになっていますか。
③	コンセントに100Vがでていますか。
④	充電ブレーカはONになっていますか。
⑤	電源(家の)ブレーカ容量が実際には10A以下ではありませんか。 (他に何か電気製品を使っている)100Vで10A必要です。
⑥	バッテリー連結コネクタが確実に接続されていますか。
⑦	溶接電流切替がOFFの位置になっていませんか。
⑧	溶接出力端子と接続ケーブルは確実に接続されていますか。
⑨	溶接ケーブルはショートしたり断線していませんか。
⑩	溶接電流切替は適正な位置になっていますか。
⑪	バッテリーは十分に充電してありますか。
⑫	長時間充電してもバッテリーが熱をもつだけで緑のランプが点灯しない場合、バッテリーの寿命です。 新しいバッテリーと交換してください。
⑬	バッテリーが劣化していませんか。 バッテリーの汚れ、キズ及びびくみ等がありませんか。
⑭	バッテリーの(+)(-)が逆に接続されていませんか。
⑮	被溶接物とアースクリップとの接触不良では。

# 別売部品

## (1) ヴィクトロン用M型溶接アダプターコード



型 式	長さ	JANコード	商品コード	形 状
MAC-100 (2本1組)	0.2m	4991945 024397	11AA104411	ロック式
MAC-101 (2本1組)	0.2m	4991945 024779	11AA104412	ネジ式

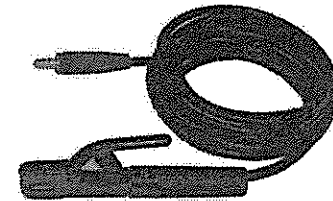
## (2) 電源延長コード

VCTF3. 5Sq×3芯 両端接地2P-15A-125V防水プラグ、防水コネクターボディ付

型 式	長さ	JANコード	商品コード
CT-680	5m	4991945 024090	21PA229680
CT-681	10m	4991945 024106	21PA229681
CT-682	20m	4991945 024113	21PA229682

## (3) 安全ホルダコード

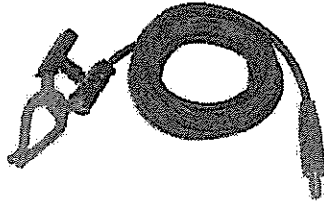
22Sqキャブタイヤ両端に安全ホルダ、M型38Sqプラグ付



型 式	長 さ	JANコード	商品コード	形 状
CC-385	5m	4991945 024472	21PA260385	ロック式
CC-386	10m	4991945 024489	21PA260386	
CC-387	20m	4991945 024496	21PA260387	
CC-388	30m	4991945 024502	21PA260388	
CC-376	5m	4991945 024687	21PA260376	ネジ式
CC-377	10m	4991945 024694	21PA260377	
CC-378	20m	4991945 024700	21PA260378	
CC-379	30m	4991945 024717	21PA260379	

(4) アースクリップコード

22Sqキャブタイヤ両端にアースクリップ、M型プラグ付



型 式	長さ	JANコード	商品コード	形状
CC-545	5m	4991945 024519	21PA260545	ロック式
CC-546	10m	4991945 024526	21PA260546	
CC-547	20m	4991945 024533	21PA260547	
CC-548	30m	4991945 024540	21PA260548	
CC-526	5m	4991945 024724	21PA260526	ネジ式
CC-527	10m	4991945 024731	21PA260527	
CC-528	20m	4991945 024748	21PA260528	
CC-529	30m	4991945 024755	21PA260529	

# スターロード溶接棒について

低電圧軟鋼用スターロードB-1(P.Pケース入り)D4313. 高酸化チタン系

型 式	内 容	価 格	型 式	内 容	価 格
PB-01	1.4φ×200g(約 41本入)	¥1,100	PB-11	1.4φ×1kg(約203本入)	¥3,960
PB-02	1.6φ×200g(約 31本入)	¥ 950	PB-12	1.6φ×1kg(約154本入)	¥2,890
PB-03	2.0φ×200g(約 22本入)	¥ 890	PB-13	2.0φ×1kg(約110本入)	¥2,440
PB-04	2.6φ×200g(約 10本入)	¥ 780	PB-14	2.6φ×1kg(約 50本入)	¥2,090
PB-05	3.2φ×200g(約 7本入)	¥ 780	PB-15	3.2φ×1kg(約 33本入)	¥2,000
PB-06	1.4φ×500g(約102本入)	¥2,330			
PB-07	1.6φ×500g(約 77本入)	¥1,780			
PB-08	2.0φ×500g(約 55本入)	¥1,270			
PB-09	2.6φ×500g(約 25本入)	¥1,100			
PB-10	3.2φ×500g(約 17本入)	¥1,100			

※ヴィクトロン130は2.0φ～3.2φまでの使用となります。

一般軟鋼用スターロードB-3(P.Pケース入り)D4303. ライムチタニア系

型 式	内 容	価 格	型 式	内 容	価 格
PB-37	1.4φ×500g(約107本入)	¥1,865	PB-43	1.4φ×1kg(約214本入)	¥2,980
PB-38	1.6φ×500g(約 82本入)	¥1,560	PB-44	1.6φ×1kg(約164本入)	¥2,550
PB-39	2.0φ×500g(約 58本入)	¥1,220	PB-45	2.0φ×1kg(約116本入)	¥2,000
PB-40	2.6φ×500g(約 22本入)	¥1,090	PB-46	2.6φ×1kg(約 44本入)	¥1,670
PB-41	3.2φ×500g(約 16本入)	¥1,070	PB-47	3.2φ×1kg(約 32本入)	¥1,510
PB-42	4.0φ×500g(約 10本入)	¥1,090	PB-48	4.0φ×1kg(約 20本入)	¥1,670
			PB-52	2.6φ×1.5kg(約66本入)	¥2,220
			PB-53	3.2φ×1.5kg(約47本入)	¥1,920

※ヴィクトロン130は2.0φ～3.2φまでの使用となります。

低電圧ステンレス(SUS304)用スターロードS-1(P.Pケース入り)D308-16. ライムチタニア系

型式	内 容	型式	内 容
PS-01	1.4φ×200g(約 35本入)	PS-11	1.4φ×1kg(約175本入)
PS-02	1.6φ×200g(約 28本入)	PS-12	1.6φ×1kg(約140本入)
PS-03	2.0φ×200g(約 18本入)	PS-13	2.0φ×1kg(約 91本入)
PS-04	2.6φ×200g(約 11本入)	PS-14	2.6φ×1kg(約 57本入)
PS-05	3.2φ×200g(約 8本入)	PS-15	3.2φ×1kg(約 38本入)
PS-06	1.4φ×500g(約 88本入)		
PS-07	1.6φ×500g(約 70本入)		
PS-08	2.0φ×500g(約 45本入)		
PS-09	2.6φ×500g(約 28本入)		
PS-10	3.2φ×500g(約 19本入)		

※ヴィクトロン130は2.0φ～3.2φまでの使用となります。

低電圧鋳物用スターロードT-1(P.Pケース入り)DFC-NI. 黒鉛系

型式	内 容
PT-01	2.0φ×5本入
PT-11	2.6φ×5本入
PT-21	3.2φ×5本入

MEMO