

⑤ 故障かな?と思ったときは

修理を依頼される前に、下記の点検をお願いいたします。

| 症状 | 考えられる要因 | 処置 | 掲載ページ |
|----------------------|------------------------|---------------------------|-------|
| 刃が開かない | ストッパーがはずれていない | ストッパーをはずしてください | 5ページ |
| | ヤニがついている | ヤニをふき取ってください | 7ページ |
| 太い枝が切れない | 採取部(ツカミ)が枝をつかんでしまう | 採取部(ツカミ)をはずしてください | 7ページ |
| 切断した枝がつかめない(採取タイプのみ) | つかみたい枝に採取部(ツカミ)が向いていない | つかみたい枝の方へ採取部(ツカミ)を向けてください | 6ページ |

左記の点検をしてもなお異状がある場合

ただちに使用中止。

お買い上げの販売店、または当社
グリーンパ事業部「刃物の病院」
へお問い合わせください。



**刃物の病院
グリーンパ**
ハッサミニョウ

0120-833202

営業時間 月曜日～金曜日 9:00～17:00
(祝日および当社休日を除く)

高枝鋏の点検・修理(有料)にご利用いただけます。

刃物の病院「グリーンパ」は、アルス商品を末永くお使いいただけるように、メンテナンス・アフターケアなどの支援体制を推進しております。

アルスコーポレーション株式会社
〒599-8267 大阪府堺市中央区八田寺町476-3

⑥ SGマークについて



SG(エスジー)マークは、Safety Goods(安全な製品)の略号で、製品安全協会が定めたものです。構造・材質・使い方などからみて、生命または身体に対して危害をあたえるおそれのある製品について、安全な製品として必要なことなどを決めた認定基準を製品安全協会が定め、この基準に適合していると認められた製品にのみつけられるマークです。SGマーク認定製品は対人賠償責任保険の契約に加入しています。アルス園芸用高枝ばさみはSGマーク認定製品です。

⑦ 基本仕様

| タイプ | 品番 | 全長 | 質量 | 刃長 | 切断目安 |
|-----|-------------|----------|-------|-------|-------|
| 採取 | 160PCC-1.2D | 1,187 mm | 375 g | 48 mm | 12 mm |
| | 160PCC-1.8D | 1,790 mm | 435 g | | |
| 剪定 | 180PCC-1.2D | 1,203 mm | 360 g | 60 mm | 15 mm |
| | 180PCC-1.8D | 1,800 mm | 420 g | | |

高炭素刃物鋼 / カーボン樹脂パイプ / カーボン繊維入樹脂グリップ / チタン合金製ロッド棒 / ハードクローム仕上げ(160PCCのみ) / フッ素樹脂加工刃(180PCC切刃のみ)

*切断目安は、握力や樹木の種類などにより変動します。

*全長及び質量は、高枝鋏のみの数値です。

*SG標準測定法による採取部(ツカミ)の保持力は15N(約1.5kgf)です。

*この商品に鋸刃は取り付けすることはできません。

ARS

アルスコーポレーション

超軽量プロ用高枝鋏 カーボンチヨキ

取扱説明書

採取タイプ

1.2m 160PCC-1.2D

1.8m 160PCC-1.8D

剪定タイプ

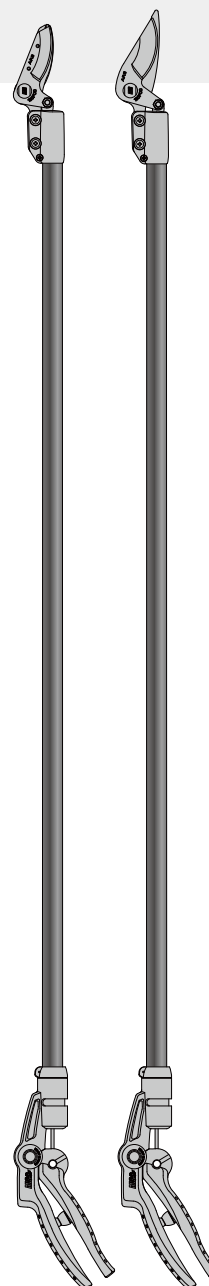
1.2m 180PCC-1.2D

1.8m 180PCC-1.8D

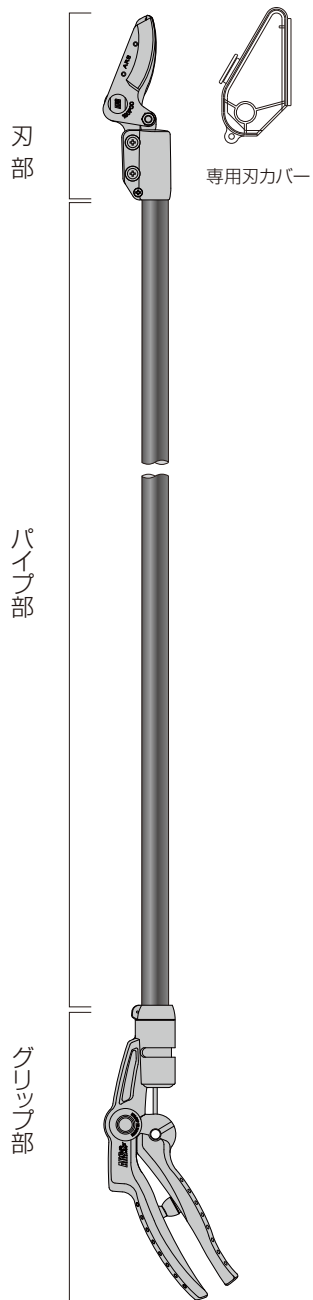
お買い上げいただき、まことにありがとうございました。
 ●ご使用前に取扱説明書を必ずお読みのうえ、正しくご使用ください。
 また、お読みになった後も大切に保管し、必要に応じてお読みください。

■ もくじ ■

| | ページ |
|------------------|-----|
| ① 各部のなまえと刃部の特長 | 2 |
| ② 必ずお守りください | 3-4 |
| ③ ご使用方法 | |
| ●基本的な使い方 | 5-6 |
| ●太い枝を切る時は | 7 |
| ④ ご使用後のお手入れ・保管方法 | 7 |
| ⑤ 故障かな?と思ったときは | 8 |
| ⑥ SGマークについて | 8 |
| ⑦ 基本仕様 | 8 |



① 各部のなまえと刃部の特長



(図は採取タイプ)

刃部

採取タイプ

※受刃ツカミは取り外すことができません。

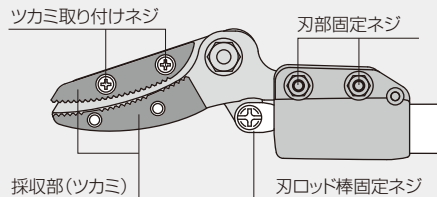
1.2m 160PCC-1.2D

1.8m 160PCC-1.8D

直径 12mm 以下

生木 切断目安

※イラストは実寸とは異なります。



剪定タイプ

※剪定タイプは採取部(ツカミ)がないため、切った枝等をつかむことができません。

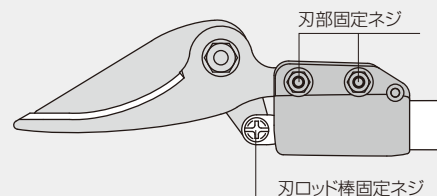
1.2m 180PCC-1.2D

1.8m 180PCC-1.8D

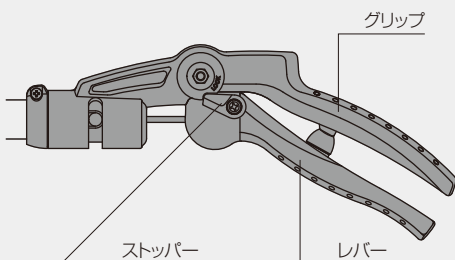
直径 15mm 以下

生木 切断目安

※イラストは実寸とは異なります。



グリップ部



② 必ずお守りください <安全上のご注意>

- ★ご使用の前に、この「必ずお守りください <安全上のご注意>」をよくお読みのうえ、正しくお使いください。
- ★ここに示した注意事項は製品を安全に正しくお使いいただき、あなたや他の人々への危害や損害を未然に防止するためのものです。注意事項は、危害や損害の大きさと切迫の程度を明示するために、本取扱説明書の内容と違った取り扱いをすると生じることが想定される内容を、「警告」「注意」に区分しています。いずれも安全に関する重要な内容ですので、必ずお守りください。

警告：人が死亡または重傷を負う可能性が想定される内容を示しています。

注意：人が傷害を負う可能性および物的損害のみの発生が想定される内容を示しています。

絵表示の例

：⊘記号は、禁止の行為であることを告げるものです。
(左図の場合は分解禁止)

：このマークは、必ず実行していただく「強制」項目を表します。

- ★お読みになった後は、お使いになる方がいつでも見られるところに必ず保管してください。

警告



接触禁止

刃の部分さわらない

はさみの刃の部分で指でさわったり、刃と刃の間に指や手など切断物以外のものは入れないでください。けがのおそれがあります。



禁止

電線の近くで使用しない

感電を防止するため、電線を切ったり、電線の近くでは使用しないでください。

注意



禁止

脚立などの上で使用しない

屋根や脚立の上など足元の不安定な場所では使用しないでください。けがのおそれがあります。



必ず守る

保護メガネなどを着用する

使用時の事故を防止するため、保護メガネ、帽子などを着用してください。

② 必ずお守りください <安全上のご注意>

| ⚠ 注意 | |
|---|---|
| <p>禁止 切断作業の真下では使用しない</p> <p>切断物が落下し、思わぬけがをすることがありますので、切断を行っている真下では使用しないでください。子供やペットについても同様の注意をしてください。</p> | <p>必ず守る 各部の点検をおこなう</p> <p>ご使用前には各部が確実に取り付けられているか点検して、異状の無いことを確認してください。異状があればご使用にならないでください。お買い求めの販売店もしくは、当社お客様サービス係にご連絡ください。</p> |
| <p>禁止 刃をこじない</p> <p>刃欠けや折れの原因となりますので、枝を切るときは刃を横方向にこじないでください。</p> | <p>必ず守る 安全に保管する</p> <p>使用しない場合は乾燥した場所で、子供が勝手に触れないところに保管してください。けがのおそれがあります。</p> |
| <p>分解禁止 分解しない</p> <p>本品は分解しないでください。作動不良の原因となります。</p> | <p>必ず守る 移動の際はストッパー・刃カバーを装着する</p> <p>持ち運ぶとき(移動の際は)、ストッパーをかけ、刃部には刃カバーを付け、充分に注意をはらってください。</p> |
| <p>禁止 パイプ部分を踏みつけたりぶつけたりしない</p> <p>パイプ部は踏んだり、ぶつけたりしないでください。作動不良の原因となります。</p> | <p>禁止 園芸用高枝鋏以外に使用しない</p> <p>園芸用高枝鋏以外の目的に使用しないでください。</p> |

③ ご使用方法 <基本的な使い方>

1. ご使用前の準備

- ・ 長袖、長ズボン、手袋を着用し、エプロンなど汚れても気にならない服装をしてください。
- ・ 保護メガネを着用してください。
- ・ 使用前に刃こぼれやガタツキなどが無いことを確認してからお使いください。

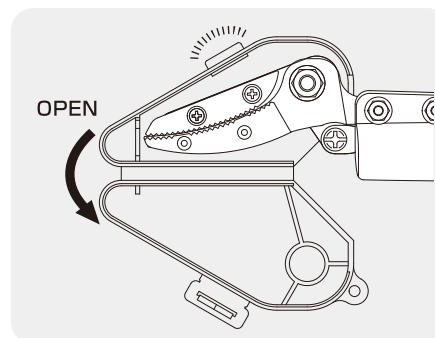


必ず守る 異常を感じた場合は、使用を中止し、当社またはお買い求めの販売店にご連絡ください。そのまま使用すると、ケガや器具損傷などの原因となります。

禁止 屋根や脚立の上など足元の不安定な場所では使用しないでください。けがのおそれがあります。

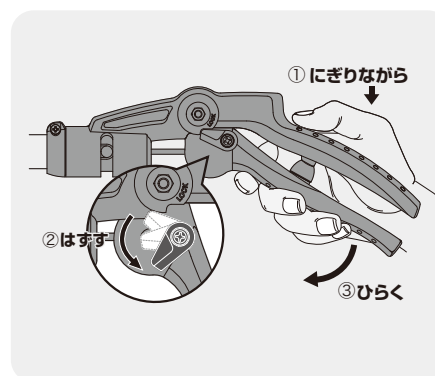
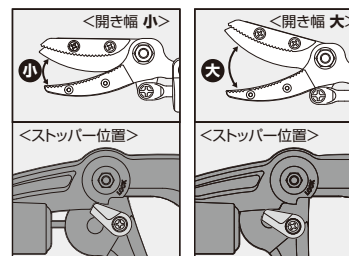
2. 基本的な使い方

- ① グリップ部のストッパーがかかっているか確認してから、刃カバーを取りはずしてください。



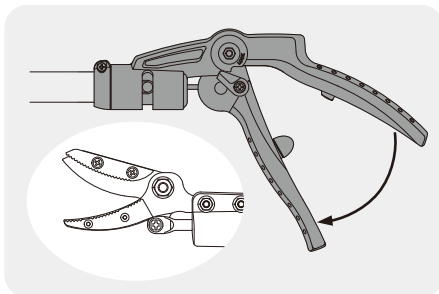
- ② グリップ部を握り、ストッパーをはずして、ゆっくりとレバーを開いてください。

※ 切断する太さに合わせて、刃の開き幅を2段階に調節できます。

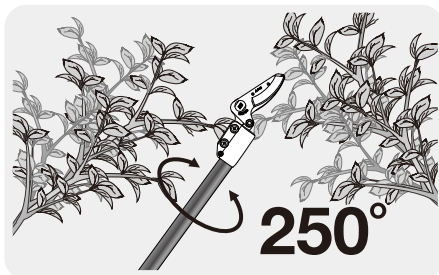


③ ご使用方法 <基本的な使い方>

- ③ グリップ部のレバーと刃部は連動しますので、レバーを開閉させ、刃が開閉するか確認してください。

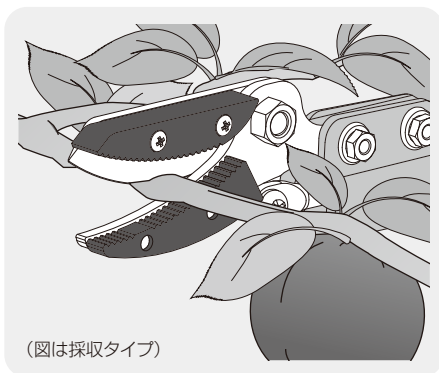


- ④ 刃部は、手で向きを変えることができます。最大250°回転できるので、枝の向きに合わせてパイプを回転させてください。





- ⑤ 準備が整えば、目標物(切りたい枝など)を挟んで、切断してください。鋭く切断でき、果実、枝などを採取部(ツカミ)でつかむ事ができます。果実や枝をつかむ場合は、つかみたいものの方へ採取部(ツカミ)を向けてください。

※ 採取部(ツカミ)があるのは採取タイプ(160PCC-1.2D/160PCC-1.8D)です。



(図は採取タイプ)

 刃欠けや折れの原因となりますので、枝を切るときは刃を横方向にこじらないでください。

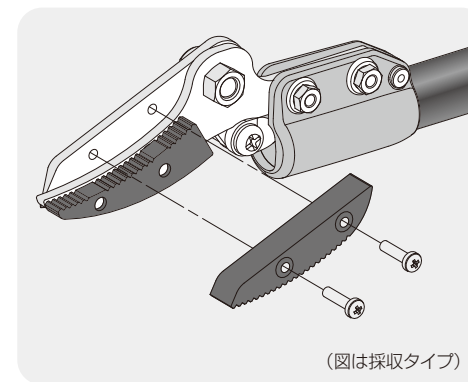
 切断物が落下し、思わぬけがをすることがありますので、切断を行っている真下では使用しないでください。子供やペットについても同様の注意をしてください。

③ ご使用方法 <太い枝を切るときは>

- 3.太い枝を切るときは、採取(ツカミ)を取り外してご使用ください。

太い枝(目安として、生木で直径8~直径12mmまで)を切る時には、採取部(ツカミ)がつかんでしまうので、採取部をはずしてご使用ください。

※はずした採取部(ツカミ)とネジは、なくさないよう注意してください。

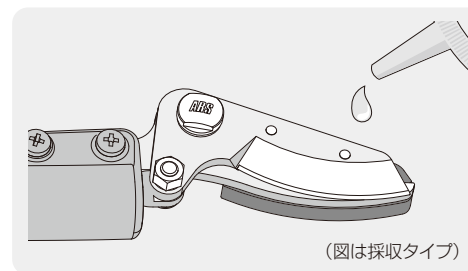


(図は採取タイプ)

④ ご使用後のお手入れ・保管方法

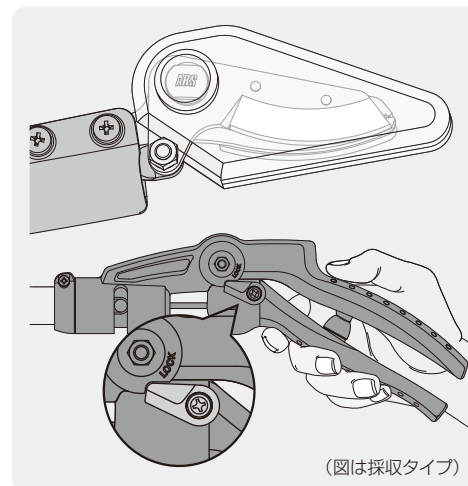
- ① ご使用後は刃に付いたヤニ・葉等をブラシなどで取り除き、市販のオイルを注油してください。

※刃部は鋭利な刃付けをしていますので、刃部には手を触れないでください。



(図は採取タイプ)

- ② 保管場所は湿気が少なく、お子様の手の届かないところを選び、倒れないように固定してください。また、刃部には必ず刃カバーを装着し、グリップはストッパーを掛けてください。



(図は採取タイプ)