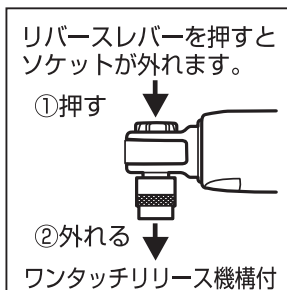




操作手順

1. エア取入口にカプラーを取り付けて下さい。

2. ラチェットアンビルにインパクトソケットを“カチッ”と音がするまでしっかりと差し込んで下さい。



3. エアホースをつなぐ前に、リバースレバーが正・逆回転のどちらかになっているか、インパクトソケットを装着したままで回して確認して下さい。

正(右)回転で使用する時は Ⓕ マークを矢印方向に、逆(左)回転で使いたい時 Ⓖ マークを矢印方向に回して下さい。

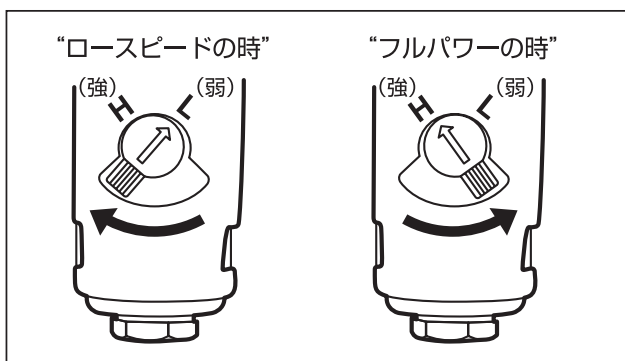


Ⓕ マークは正(右)回転

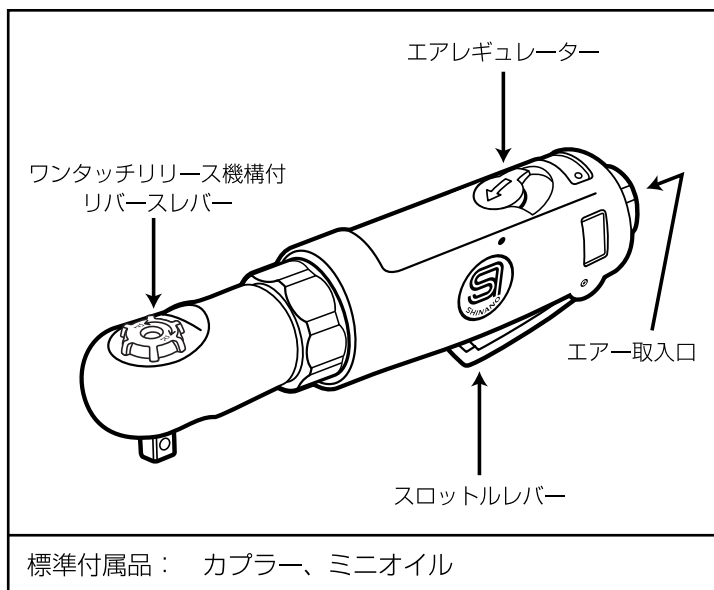
Ⓖ マークは逆(左)回転

4. 取り付けたカプラーより付属のオイルを0.5cc (2~3滴)くらい注入し、3~5秒間空回しを行って全体に油をなじませて下さい。

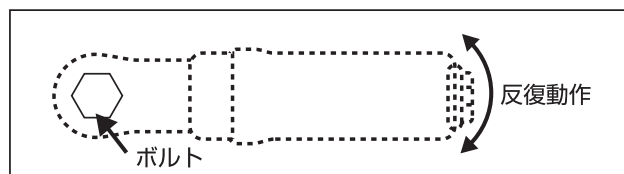
5. 本格的作業に入る前に、エアレギュレーターでトルクの調節を行って下さい。



6. スロットルレバーを引くと作動し、離すと停止します。



7. このツールはラチェット機構を内蔵していますので、締め付け後、及び緩める時はハンドツールと同様に初期作動は手動で行って下さい。



8. ツールを長持ちさせるために、作業終了後は(4)の項目の要領でオイルを注入し、保管して下さい。

使用上の注意

- ◆用途以外に使用したり、能力を超えた無理な作業は避け下さい。
- ◆必ず、インパクト用ソケットをご使用下さい。又、破損したソケットやサイズの違うソケットは絶対に使用しないで下さい。
- ◆不必要な空運転は摩耗を早めたり、故障の原因となりますのでお避け下さい。
- ◆エアーツールは精密な工具です。投げたり、落としたり強い衝撃を与えないで下さい。故障の原因となります。
- ◆ご使用後は、エア取り入れ口からゴミ等が入らないようにして下さい。パワーダウンの原因となります。
- ◆使用空気圧は0.49~0.68MPa(5~7kg/cm²)の範囲内でご使用下さい。これより高圧力で使用した場合寿命を短くしたり、故障の原因となります。又、それ以下で使用した場合は能力不足となりますのでご注意下さい。