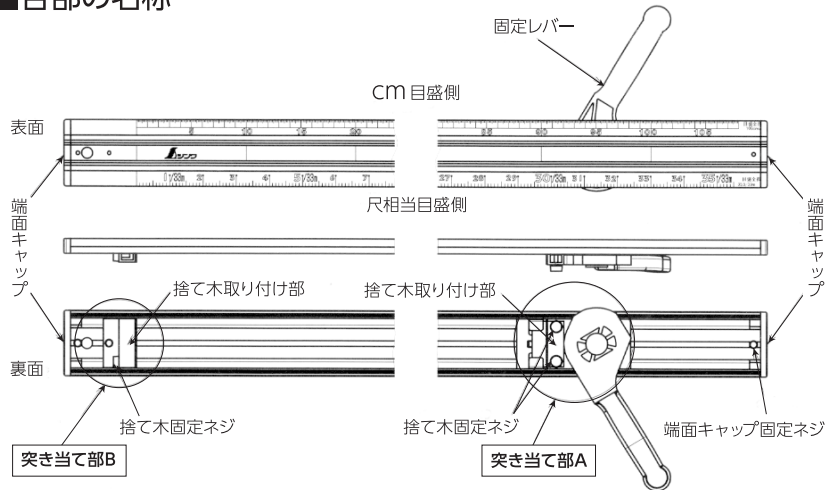
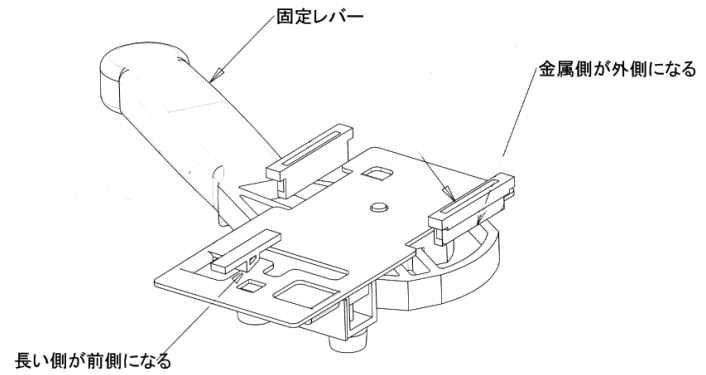


各部の名称



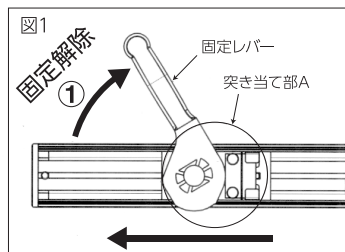
突き当て部A組立図



使用方法

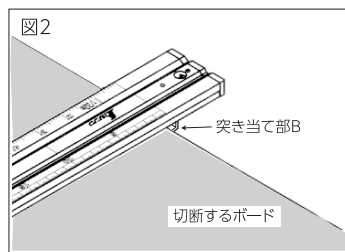
1. 突き当て部Aを動かす。

固定レバーを矢印①の方向に回して、突き当て部Aの固定を解除し、切断するボードが挟まる程度に広げてください。(図1)



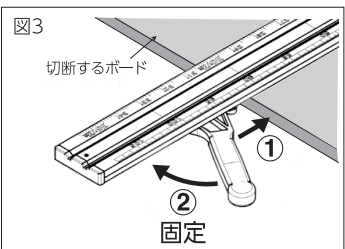
2. 突き当て部Bを合わせる。

突き当て部Bをボードの縁に引っ掛けてください。切断する位置に合わせ、本体をボードに載せてください。(図2)



3. 切断するボードに本体を固定する。

定規が動かないように軽く押え、突き当て部Aを矢印①の方向に動かして、ボードに押し付けてください。切り出し位置、切り終わり位置を調整してください。軽く押さえたまま、固定レバーを矢印②の方向に最後まで回し、ボードに本体を固定してください。(図3)



4. ボードを切断する

本体とボードがしっかり固定されている事を確認したら本体に沿ってボードを切断します。

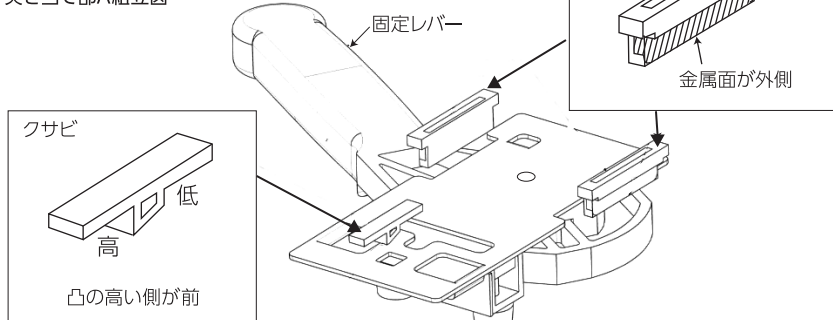
※丸鋸を使用する場合

捨て木を使って、切断する位置を合わせてください。捨て木は、突き当て部A・Bの捨て木取り付け部に差し込み、長さを調節して捨て木固定ネジで固定してください。

※突き当て部Aの清掃方法

1. 突き当て部A側の、端面キャップを抜き取ってください。
2. 固定レバーを固定解除の方向に回し(図1参照) 突き当て部Aの固定を解除し、端面キャップを抜き取った側から突き当て部Aを抜き取ってください。
注: この時広げ板(2枚) クサビ(1個) をなくさないようにしてください。
3. 外した部品に付いているゴミ等の付着物を取り除いてください。
4. 外した広げ板とクサビを元の場所に入れてください。この時、向きに注意してください。
5. 突き当て部Aを本体に取り付けてください。入らない時は、広げ板とクサビの向きが正しいか、確認してください。
6. 端面キャップを差し込み、ネジで固定してください。

突き当て部A組立図



特長

- 材料をキズ付けずに定規がしっかり固定します。
- 固定、固定解除がワンタッチで行えます。
- 材料をキズ付けにくい端面キャップ付です。
- アルミ+ステンレスだから、軽くて丈夫です。
- 尺相当とcmの併用目盛です。

用途

- 丸ノコ(またはカッター)でボードを切断する場合のガイド定規としてお使いください。
- 定規として寸法測定にも使えます。

仕様

タイプ	1m	1.2m	2m	2.4m
材質	本体:アルミ ステンレス板:ステンレス ゴム板:ゴム 突き当て部:アルミ・ユリア樹脂・ステンレス 固定レバー・端面キャップ:ABS樹脂			
目盛全長	1,080mm 35.5/33m	1,310mm 43.2/33m	2,080mm 68.6/33m	2,500mm 82.5/33m
目盛全長精度	1,080mm ±0.4mm	1,310mm ±0.5mm	2,080mm ±0.7mm	2,500mm ±0.8mm
真直度	±0.45mm以下	±0.5mm以下	±0.6mm以下	±0.7mm以下
本体サイズ	1,172×60×30mm	1,402×60×30mm	2,172×60×30mm	2,597×60×30mm
使用・保管温度	-20~60℃			
製品質量	1.2kg	1.3kg	2.0kg	2.5kg
付属品	捨て木 2本 (約 6×6×160mm)			

注意

- 用途以外の使用禁止。
- 落下・衝撃に注意。
- 切断する材料自体を動かない様に固定してください。材料が動くと真っすぐに切れない場合があります。
- 無理な姿勢での作業はしないでください。怪我をする恐れがあります。
- 固定レバー、ネジ等は、無理に回さないでください。故障の原因となります。
- 動きが悪くなった時は突き当て部Aの清掃を行ってください。(突き当て部Aの清掃方法参照)
- 使用しない場合は、お客様の手の届かない場所に保管してください。