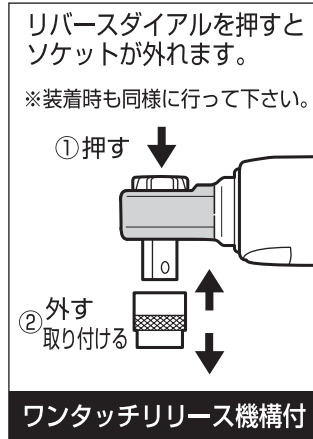


9.5mm角ポケットラチェット (ワンタッチリリース付) 取扱説明書

操作手順

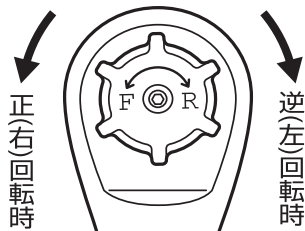
1. ツール本体のエア取入口に付属の10PMカブラーを取り付けて下さい。

2. ラチェットアンビルにインパクトソケットを“カチッ”と音がするまでしっかりと差し込んで下さい。



3. エアホースをつなぐ前に、リバースレバーが正・逆回転のどちらかになっているか、インパクトソケットを装着したままで回して確認して下さい。

正(右)回転で使用する時は (F) マークを矢印方向に、逆(左)回転で使いたい時 (R) マークを矢印方向に回して下さい。



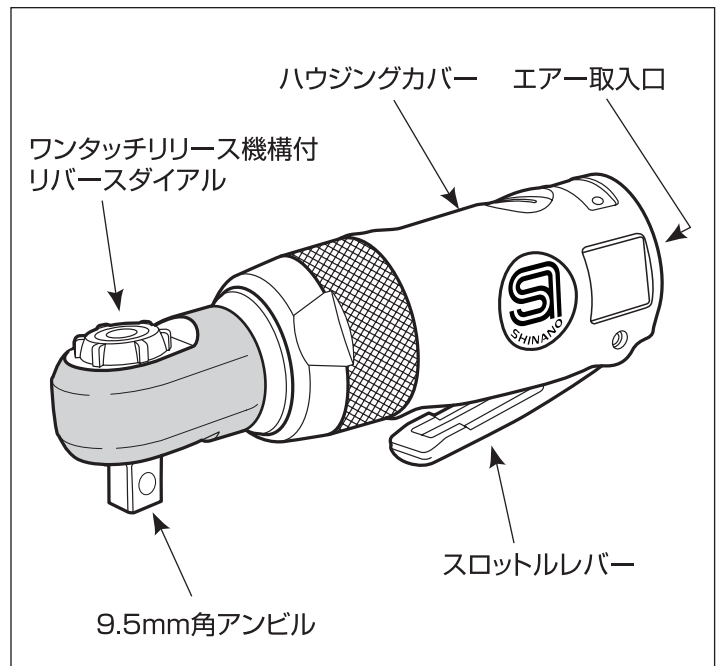
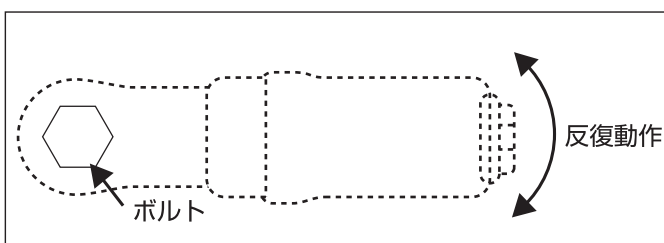
(F) マークは正(右)回転

(R) マークは逆(左)回転

4. 取り付けたカブラーより付属のオイルを0.5cc (2～3滴) くらい注入し、3～5秒間空回しを行って全体に油をなじませて下さい。又、使用後も同様に注油し保管ください。

5. スロットルレバーを引くと作動し、離すと停止します。

6. このツールはラチェット機構を内蔵していますので、ハンドツールと同様に手動でも使用出来ます。



内容一覧表	
●ミニオイル…1	●10PMカブラー…1
●本体ツール…1	●取扱説明書…1

使用上の注意

警告

- ◆必ず、0.68MPa(7kg/cm²)以下で使用して下さい。
- ◆ソケットは必ず、インパクト用ソケットを使用して下さい。粗悪品のソケットを使用しますと、負荷がかかった時破損して飛び散ったりなどの思わぬ事故につながる時があります。
- ◆破損したソケットやサイズの違うソケットは絶対に使用しないで下さい。
- ◆狭い場所でご使用の時、負荷がかかった時の反動で手をケガすることがあります。初期作動はロースピードで少しづつ行って下さい。

注意

- ◆用途以外使用したり、能力を超えた無理な作業はお避け下さい。
- ◆不必要な空運転は磨耗を早めたり、故障の原因となりますのでお避け下さい。
- ◆エアーツールは精密な工具です。投げたり、落としたり、強い衝撃を与えないで下さい。故障の原因となります。
- ◆ご使用後は、エア取入口からゴミなどが入らないようにして下さい。