

6. 安全装置について

- ① 吸気口・排気口の間に障害物があったり、使用雰囲気が高温であったり、電圧が間違っている場合など、モーターに過負荷状態が発生した場合、モーターの損傷を防止するために自動的に電源を切る保護装置をモーターに内蔵しています。
- ② モーター保護装置は、作動後数分で自動的に解除される構造ですので、電源プラグをコンセントから抜き、原因を取り除いてからしばらく放置し、モーターがある程度冷却されるのを待って、再度運転を開始してください。

7. お手入れ

- ① お手入れの際は、必ず電源プラグをコンセントから抜いておこなってください。
- ② 長時間ご使用いただくと、ほこりやゴミなどがハネに付着し、バランスが狂い、故障の原因となりますので、定期的に清掃・点検してください。
- ③ 清掃・点検を行ってもモーターの異音・全体の振動が生じる場合は使用を中止し、お買い求めの販売店へご相談ください。

8. こんなときはまずご確認ください

① 始動しない	※コードが断線していませんか。 ※電源プラグやコンセントの接触不良ではありませんか。 ※電源コードを延長しすぎて電圧降下を起こしていませんか。
② 運転中に停止する	※電圧降下を起こしていませんか。 ※ダクトが急激に曲げられていませんか。 ※本体直近に障害物はありませんか。 ※雰囲気温度が高くありませんか。
③ 異音が発生する	※安定の悪いところに設置していませんか。 ※ハネに異物のかみこみや亀裂などの損傷はありませんか。

上記の点検と処置を行っても症状が改善しない場合は使用を中止し、電源を切ってからお買い上げの販売店に修理をご依頼ください。

9. 安全のための点検のお願い

症状	処置
電源コードは痛んだり変形していませんか	新しいコードと取り替えてください
差し込みプラグに変形やガタはありませんか	新しいプラグと取り替えてください
ハネやガードにゴミ・異物の付着はありませんか	清掃してください
ハネに変形や亀裂は入っていませんか	新しいハネと取り替えてください

愛情点検



安全にお使い頂くために、長年ご使用の軸流送排風機の点検をしてください。

- スイッチを入れても回転しないときがある。
- コードを動かすと通電したり、しなかったりする。
- 焦げ臭いにおいがする。
- プラグ・コード・本体・スイッチなどが異常に熱い。
- 回転する時に異常な音がする。

- 直ちに使用を中止して下さい。
- 故障や事故防止のため、コンセントから電源プラグをはずして、必ず販売店に、点検・修理をご依頼ください。

※上記の症状がなくても、お買い上げ後2～3年程度経ちましたら、安全のため点検をおすすめします。点検費用については販売店にご相談ください。

10. アフターサービスと保証について

- ※補修用パーツの発注および修理などのお問い合わせは、型式・製造番号・ご購入年月日をご確認の上、お買い求めの販売店にお申し付けください。
- ※この製品の保証期間は納入日より1年間とし、次の場合に限り無償修理の対象となります。
- 取扱説明書に沿った保守点検を実施したにもかかわらず、保証期間内に当社の設計・組立の不備により故障または破損が発生した場合。ただし、故障または破損に起因する種々の出費およびその他の損害に関する補償は致しかねます。また、無償修理時、故障原因に関係なく消耗し、交換が必要だと判断した部品については、有償とさせていただきます。

ポータブル送排風機 タフジェット 保証書	
お買い上げ日	年 月 日 保証期間お買い上げ日より1年
型番	<input type="checkbox"/> CKF-20-1 <input type="checkbox"/> CKF-25-1 <input type="checkbox"/> CKF-30-1
※ ● ○ お客様	ご住所 <input type="text"/> <input type="text"/> <input type="text"/> <input type="text"/> <input type="text"/> <input type="text"/> お名前 <input type="text"/> 様 TEL <input type="text"/>
※ ● ○ 販売店	住所 <input type="text"/> <input type="text"/> <input type="text"/> <input type="text"/> <input type="text"/> <input type="text"/> 店名 <input type="text"/> TEL <input type="text"/>
※印欄に記入のない場合は無効となりますので、必ずご確認ください。	

- (無償修理規定)
1. 取扱説明書に従った正常な使用状態で故障した場合には、お買い上げ販売店が無償修理いたします。
 2. 保証期間内に故障して無償修理をお受けになる場合には、商品と本書をご持参の上、お買い上げ販売店に依頼してください。なお、離島および遠隔地への出張修理を行った場合には、出張に要する実費を申し受けます。
 3. ご転居の場合は事前に販売店にご相談ください。
 4. ご贈答品で本保証書に記入してあるお買い上げ販売店に修理が依頼できない場合には、取扱説明書に記載されている本社もしくは各営業所にお問い合わせください。
 5. 保証期間内でも次の場合には有償修理となります。イ) 使用上の誤り、および不当な修理や改造による故障、および損傷。ロ) お買い上げ後の場所の移動、落下等による故障、および損傷。ハ) 火災・地震・水害・落雷その他天災地変・公害や異常電圧による故障および損傷。
 6. 本書は日本国内においてのみ有効です。
 - ※この保証書は、本書に明示した期間、条件のもとにおいて無償修理をお約束するものではありません。従ってこの保証書によってお客様の法律上の権利を制限するものではありませんので保証期間経過後の修理についてご不明な場合は、お買い上げ販売店または取扱説明書に記載されている本社もしくは各営業所にお問い合わせください。
 - ※保証期間経過後の修理、補修用性能部品については取扱説明書に記載されている本社もしくは各営業所にお問い合わせください。

株式会社インクス 〒581-0016 大阪府八尾市八尾木北2丁目58番地1
TEL 072-929-8513 FAX072-929-8554
http://www.techno-ings.com/ E-mail info@techno-ings.com MADE IN TAIWAN

(製品の廃棄について) 本機を廃棄する際は、分解し、分別処理をして、廃棄物処理場に出してください。

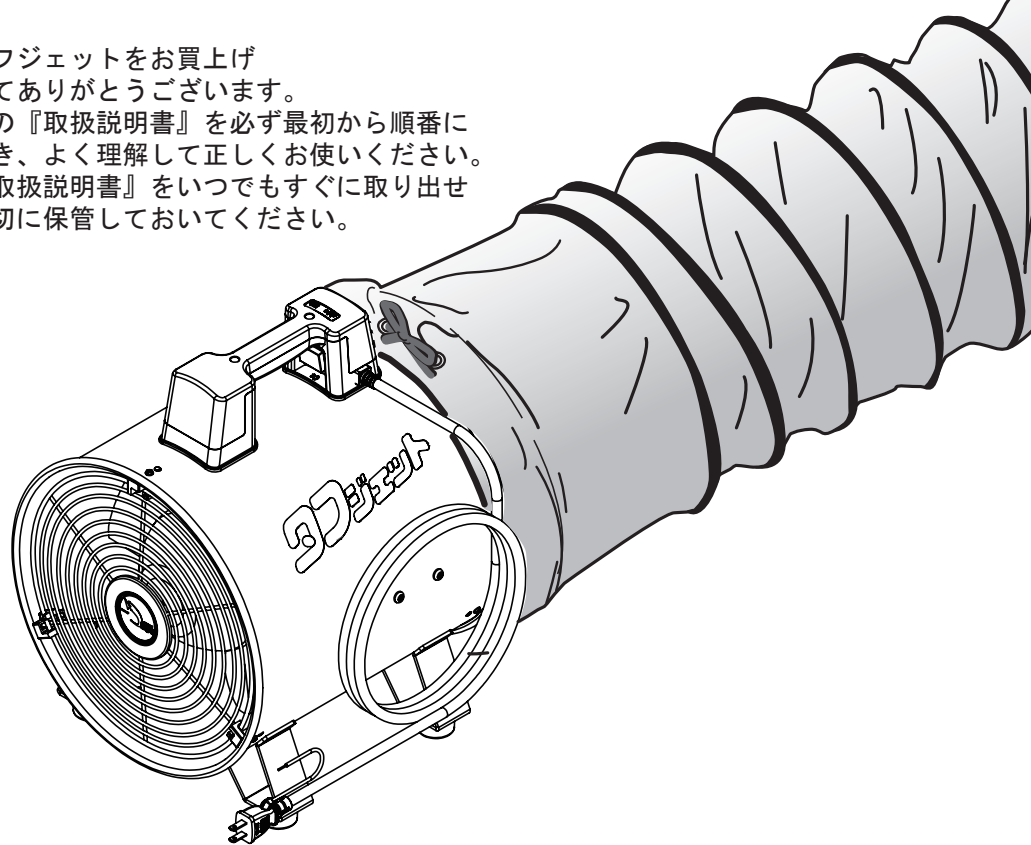
ポータブル軸流送排風機

タフジェット

取扱説明書

型番 CKF-20-1 CKF-25-1 CKF-30-1

このたびはタフジェットをお買い上げくださりありがとうございます。ご使用前にこの『取扱説明書』を必ず最初から順番にお読みいただき、よく理解して正しくお使いください。また、この『取扱説明書』をいつでもすぐに取り出せるところに大切に保管しておいてください。



もくじ

1. 安全にお使いいただくために	1
2. 仕様	3
3. 各部の名称	3
4. 電源への接続	3
5. ご使用方法	3
6. 安全装置について	4
7. お手入れ	4
8. こんなときはまずご確認ください	4
9. 安全のための点検のお願い	4
10. アフターサービスと保証について	5

1. 安全にお使いいただくために

- 本製品を安全にお使いいただくために、製品をお使いになる前に必ず本取扱説明書をお読みください。
- 本書は、お客様や他の人々への危害や損害を未然に防止するために、危険を伴う操作・お取扱いについて警告表示を行っています。内容をよく理解された上で本文をお読みください。

警告

●この表示を無視して誤った取扱いをされると、人が死亡または重傷を負う可能性が想定される内容を示しています。

注意

●この表示を無視して誤った取扱いをされると、人が傷害を負う可能性が想定される内容および物的損害のみの発生が想定される内容を示しています。

図記号の意味

	記号はしてはいけない禁止の行為を示しています。		記号はしなければならない指示行為を示しています。
--	-------------------------	--	--------------------------

警告

- 決められた製品仕様以外での使用は行わないでください。
※漏電・感電・火災・焼損などの原因になります。
- 酸欠防止機器として使用する場合は、作業員1人当たり1分間に10m³/minの空気量を確保できる機種を選択してください。
※空気量が少ないと死亡事故や重大な傷害・機械の破損につながる恐れがあります。
- アルミニウム・マグネシウム・チタン・亜鉛や化学物質などの爆発性粉塵・ガス・蒸気を吸わせないでください。また、それらの近くや雰囲気の中で使用しないでください。
※爆発したり、火災の原因になります。
- 灯油・ガソリン・ベンジン・シンナー・塗料などや、その他の引火性のものや、爆発性のある物の近くや雰囲気の中では使用しないでください。
※爆発したり、火災の原因になります。
- 表示されている電源 (AC 100V) 以外では使用しないでください。
※指定外の電源を使うと、感電・火災の原因となります。
- アースをおとりください。
※感電の原因となります。
- 濡れた手で電源プラグを抜き差ししないでください。
※感電の原因となります。

警告

- 破損した電源ケーブルを使用しないでください。
※感電・火災の原因となります。
- 電源ケーブルを取扱う際は、次の点を守ってください。
●電源ケーブルを加工しない。
●電源ケーブルの上に重いものを載せない。
●無理に曲げたり、ねじったり、引っ張ったりしないでください。
●延長ケーブルを使用する時は、許容電流 10A 以上の物を 20m 以内の長さとしします。

- 電源プラグの取扱いには注意してください。
※取扱いを誤ると火災の原因となります。
- 電源プラグを取扱う際は、次の点を守ってください。
●電源プラグはホコリなどの異物が付着したまま差し込まない。
●電源プラグは刃の根元まで確実に差し込む。

- 保護ガードを外して使用しないでください。
※ケガや故障の原因になります。

- ハネが回転中に、指や器物を差し込んだり当てたりしないでください。
※指を切断するケガや故障の原因になります。

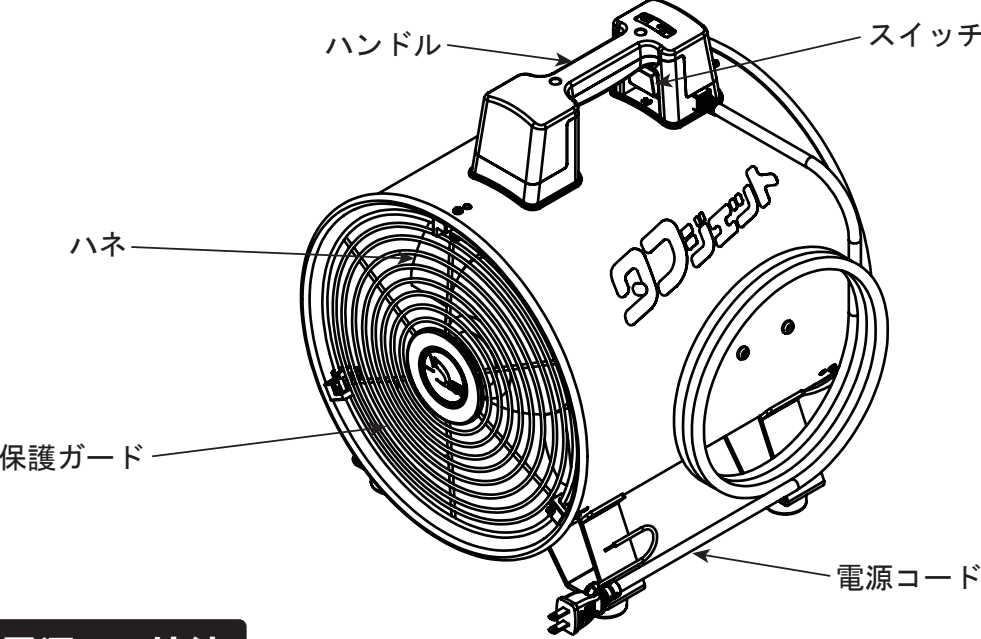
注意

- 振動のある場所や不安定な場所で使用しないでください。
※共振を起こし、ハネやガードなどが壊れて事故の原因となります。
- 必ず水平に置いて使用してください。
※床面に対して垂直方向や、上下逆で使用すると、故障の原因となります。
- 本機の吸気口直前や排気口直後にフィルターなどの障害物を置いたり、ダクトを急激に曲げて使用しないでください。
※モーターが過負荷となり、焼損や火災の原因となります。
- ダクトを使用するときは、出来るだけ直線で張りを持たせて使用してください。
※極端に何回も曲折させると過負荷となり、過熱焼損・火災の原因となります。
- 本体に異常な振動が発生した場合は、即時使用を中止し、本体の点検をしてください。
※ハネの破損や本体の破損により、ケガをする恐れがあります。
- モーター単体での使用はしないでください。
※本機のモーターは、ハネの回転で冷却されます。モーター単体での使用は冷却されず、過熱状態になり焼損や火災の原因となります。

2. 仕様

品番	電源 (単相)	適合ダクト mm	ハネ径 mm	定格消費電力 W (50 / 60Hz)	風量 m ³ /min (50 / 60Hz)	質量 Kg
CKF-20-1	100V	Φ230	Φ200	135 / 200	19 / 23	7.5
CKF-25-1		Φ280	Φ250	210 / 300	34 / 37	8.5
CKF-30-1		Φ320	Φ300	405 / 560	52 / 60	12.5

3. 各部の名称



4. 電源への接続

電源コードに差し込みプラグを (アースクリップ付き) を標準装備していますので、漏電ブレーカーを設置し、プラグを根元までしっかり差し込んでください。

5. ご使用方法

吸気・排気の両用仕様	①本機は「吸気」と「排気」のどちらにもご使用いただけます。 ②本体ボディーのハネ側が吸気、モーター側が排気です。用途に合わせて方向を入れ替えてください。
ダクトの接続方法	①用途に合わせて本体の吸気側、排気側に別売のダクトを接続してください。 ②ダクトに縛りひもが付いている方を本体に確実に差し込み、ひもを十分に縛ってください。 ③ダクトを複数本延長する場合は、ダクトのリング側を内に、縛りひも側を外にして縛ってください。
据え付け	①必ず水平なところに据え付けてください。 ②本体の近くに障害物を置いたり、ダクトを急激に曲げたりしないでください。