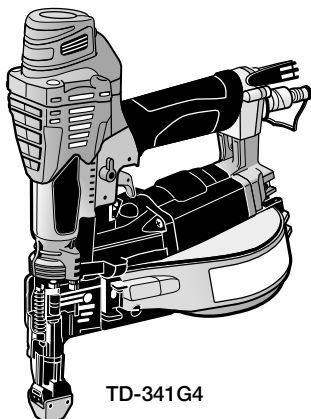


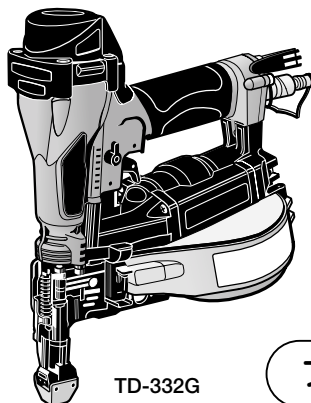
マックスねじ打機 ターボドライバ

TD-341G4 TD-332G

取扱説明書



TD-341G4



TD-332G

プロ用

警告

- 使用前に必ず取扱説明書を読む。
- 使用の際は、作業者およびまわりの人も必ず保護メガネを着用する。
- 安全装置が完全に作動するか使用前に必ず点検する。正常に作動しない場合は使用しない。
- 使用する時以外は絶対にトリガに指をかけない。
- 射出口を絶対に人体に向けない。
- 移動する時、使用しない時、調整・修理・ブラシトねじ装填の時は必ずトリガをロックし、エアホースをはずす。
- フック使用の時は、必ずトリガをロックし、エアホースをはずす。
- エアコンプレッサ以外の動力源は絶対に使用しない。
- 揮発性可燃物のそばで絶対に使用しない。
- 異常を感じたら絶対に使用しない。

- この取扱説明書は常時内容が確認できるような保管してください。
- 本機の仕様は機能向上のため、予告なしに変更することがあります。

*便利メモ

お名前		商品名	TD-341G4・TD-332G
お買い上げ日	年 月 日	製造番号	
販売店名		☎ () -	

このたびは、マックスねじ打機ターボドライバをお買い上げいただきまして誠にありがとうございます。本機の取扱いにあたって、この取扱説明書を最後までよくお読みください。使用上の注意事項、使用方法、能力などについて十分ご理解の上、安全に適切にご使用くださるようお願いいたします。

■表示の意味について

ご使用上の注意事項は、**警告**、**注意**、**注** に区分していますが、それぞれ次の意味を表します。

警告 : 誤った取り扱いをしたときに、使用者が死亡または重傷を負う可能性が想定される内容のご注意。

注意 : 誤った取り扱いをしたときに、使用者が傷害を負う可能性が想定される内容及び物的損害のみの発生が想定される内容のご注意。
なお、**注意** に記載した事項でも、状況によっては重大な結果に結び付く可能性があります。いずれも安全に関する重要な内容を記載していますので、必ず守ってください。

注 : 製品、付属品の取り扱い及びメンテナンスなどに関する重要なご注意。

■絵表示について



この記号は「してはいけないこと」を意味しています。この記号の中や近くの表示は具体的な禁止内容です。

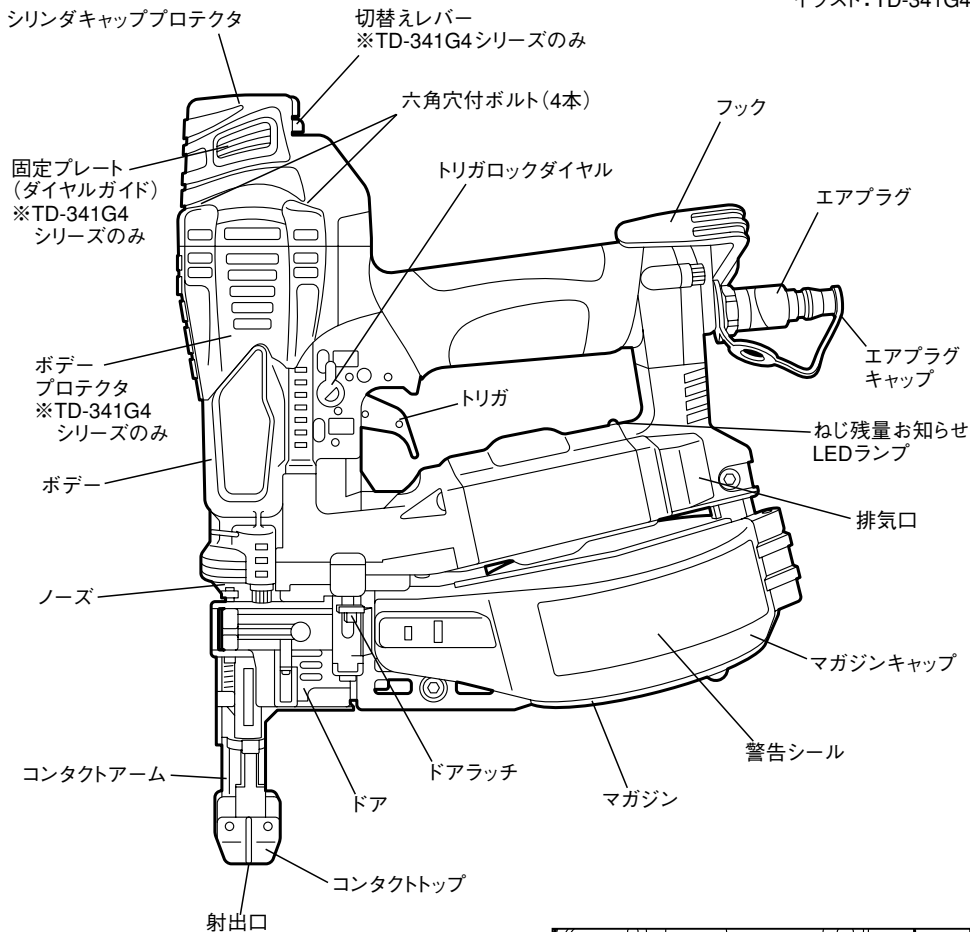
目 次

1. 各部の名称	1
2. ⚠ 安全作業のために	2
3. ⚠ 安全装置について	11
4. 仕様、付属品及び別売品	13
5. 用途	15
6. 使用方法	16
7. 配管についての注意	25
8. エアホースの接続	26
9. アジャスタの調整と締込状態の確認	27
10. ねじづまりの直し方	29
11. ビットの交換のしかた	30
12. 性能を維持するために	37
13. 故障かなと思った時の確認事項	39
14. 保証、アフターサービスについて	39

全国販売拠点、サービス拠点一覧

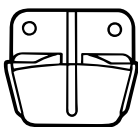
1 各部の名称

イラスト：TD-341G4

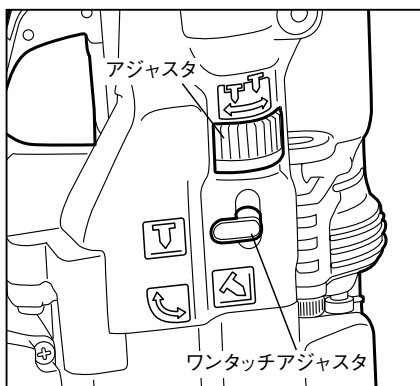


〈付属コンタクトトップ〉

- ・コンタクトトップL(透明)



薄鋼板下地でせっこうボード継ぎ目の目違い(段差)が発生する場合やねじが空回り(効かない)場合、付属のコンタクトトップL(透明)を使用してください。(18ページ参照)



2

▲ 安全作業のために

本機は、指定されたねじを「せっこうボードと木材」または「せっこうボードと建築用薄鋼板下地材」にねじどめすることを目的としたねじ打機です。指定以外の用途、使用方法は重大な事故につながる恐れがあります。この取扱説明書の記載事項を厳守してください。作業関係者以外、特に子供は作業場所に近づけないでください。また、本機に触らせないでください。

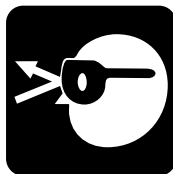
作業前

▲ 警告

① 使用の際は、作業者およびまわりの人も必ず保護メガネを着用する。

① 使用の際は、作業者およびまわりの人も必ず保護メガネを着用する。

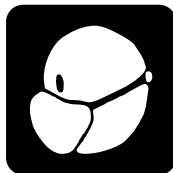
ねじどめ作業をする時、締め損じのねじがはね返り、眼に入ると失明する恐れがあります。作業する本人はもとよりまわりの人も必ず保護メガネを着用してください。



②-1 防塵マスクを着用する。

ねじどめ作業をすると、ねじとせっこうにより粉塵が舞い上がります。その汚れた空気から鼻・咽喉・気管・肺を守るため防塵マスクを着用してください。

②-1



②-2 防音保護具を着用する。

ねじどめ作業をする時、排気音や排気エアから耳を守るため、作業環境に応じて防音保護具（耳栓等）を着用してください。

②-2



③ 作業環境に応じた防具を着用する。

作業環境に応じてヘルメット、安全靴等の防具を着用してください。

③



▲警告

④エアホース接続前に必ず点検する。

エアホースを接続する前に下記の点検を必ず行ってください。

1. ネジの締め付けが緩んでいたり、抜けていないか。
2. 各部部品が外れていたり、傷んでいないか。
3. コンタクトアームがスムーズに動くか。
4. トリガをロック（引けないように固定）できるか。
（12ページ参照）

不完全なまま使うと、事故や破損の原因となります。異常を感じたら、ただちに使用を中止してください。修理の際は決してご自分で修理をなさらずに、本機の性能回復のために十分な技術と設備を有しているマックスエンジニアリング&サービスファクトリー(株)にお買い求めの販売店を通じてお申し付けください。

④



⑤シリンダキャッププロテクタがしっかり装着されていることを確認する。

シリンダキャッププロテクタがしっかり装着されていないとシリンダキャッププロテクタを持った時に本体が落下する恐れがあります。異常を感じたら、ただちに使用を中止してください。修理の際は決してご自分で修理をなさらずに、本機の性能回復のために十分な技術と設備を有しているマックスエンジニアリング&サービスファクトリー(株)にお買い求めの販売店を通じてお申し付けください。

⑤



2 ▲安全作業のために

▲警告

⑥エアコンプレッサ以外の動力源は絶対に使用しない。

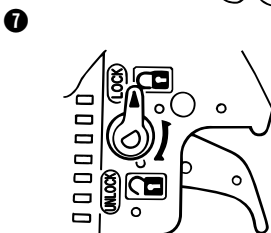
本機はエアコンプレッサによる圧縮空気を動力源とする工具です。圧縮空気以外の高圧ガス（例：酸素、アセチレン等）を使うと異常燃焼をおこし爆発の危険を伴いますので、エアコンプレッサ以外は絶対に使用しないでください。



⑦エアホース接続の時には必ず厳守する。

エアホースを接続するときは誤って作動させないよう下記のことを必ず守ってください。

1. トリガに指をかけない。
2. トリガをロック（引けないように固定）する。
3. コンタクトアームに触れない。
4. コンタクトアームを押し上げた状態にしない。
5. 射出口を人体に向けない。

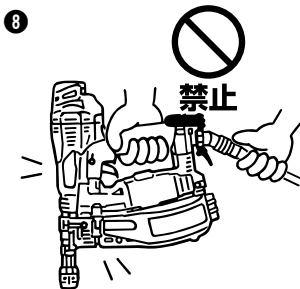


⑧エアホース接続時には必ず確認する。

使用前にはプラシートねじを装填しないでエアホースを本機に接続し下記の確認を必ず行ってください。

1. エアホースを接続しただけで作動音がしないか。
2. エアもれや異常音がしないか。

エアホースを接続しただけで作動したり、エアもれや異常音がある場合は故障しています。そのまま使うと事故の原因となりますので、絶対に使用しないでください。異常を感じたら、ただちに使用を中止してください。修理の際は決してご自分で修理をなさらずに、本機の性能回復のために十分な技術と設備を有しているマックスエンジニアリング&サービスファクトリー(株)にお買い求めの販売店を通じてお申し付けください。



▲ 警告

⑨安全装置が完全に作動するか使用前に必ず点検する。正常に作動しない場合は使用しない。

使用前には必ず安全装置が完全に作動するか、確認してください。プラシートねじを装填しないでエアホースを接続し、トリガロックダイヤルをUNLOCK（アンロック）にセットして確認してください。（12ページ参照）

※下記の場合には安全装置が故障していますから本機を絶対に使用しないでください。

1. トリガを引いただけで、作動音がする。
2. コンタクトアームを対象物に当てただけで、作動音がする。

異常を感じたら、ただちに使用を中止してください。修理の際は決してご自分で修理をなさらずに、本機の性能回復のために充分な技術と設備を有しているマックスエンジニアリング&サービスファクトリー(株)にお買い求めの販売店を通じてお申し付けください。

⑩指定プラシートねじを必ず使用する。

指定されたプラシートねじと異なるものを使用すると本機の故障や事故の原因となりますので、必ず指定のプラシートねじをご使用ください。

（14ページ参照）

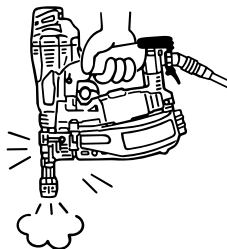
⑪作業場所を常に整理する。

作業場所が乱雑だとつまづくなどして思わぬ事故の原因となります。作業場所は常に整理整頓をして安定した姿勢で作業を行ってください。

⑨-1



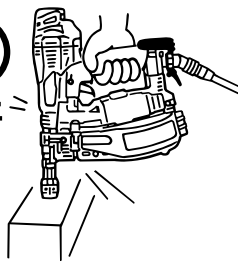
禁止



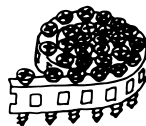
⑨-2



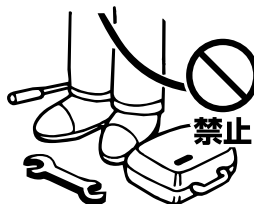
禁止



⑩



⑪



2 ▲ 安全作業のために

作業中

▲ 警告

① 使用空気圧を必ず守る。

本機の使用空気圧範囲は0.6～0.8MPa（約6～8kgf/cm²）です。対象物によりその範囲内で調整し使用してください。0.8MPa（約8kgf/cm²）を超えた圧力で使用すると本機の寿命を早めたり損傷によって危険を生じる恐れがあります。

② 使用する時以外は絶対にトリガに指をかけない。

トリガに指をかけたまま本機を取り回し、誤って発射した場合は思いがけない事故につながります。ねじをとめる時以外は絶対にトリガに指をかけないでください。

③ 射出口を絶対に人体に向けない。

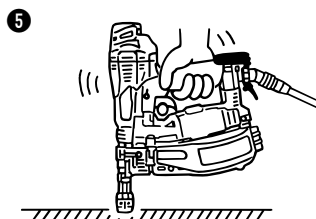
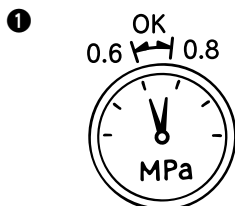
射出口を人に向け、誤って発射した場合には思いがけない事故につながります。また、射出口付近に手足等を近づけての作業は危険ですから絶対に行わないでください。同時にとめ損じたねじが人に当たらないよう作業中はまわりの人に注意をはらってください。

④ 向い合わせのねじどめは絶対にしない。

向い合ってねじどめ作業をすると、とめ損じたねじが前の作業者にあたり、思わぬ怪我をすることがありますので、向い合わせのねじどめは絶対にしないでください。

⑤ 射出口を確実に対象物に当てる。

射出口を確実に対象物に当てないと、一度とめたねじや木の節などに当たった場合ねじがはねたり、それたりして大変危険です。また、本機が強く反発することもあり危険ですから、射出口を確実に対象物に当ててください。



▲ 警告

⑥ 揮発性可燃物のそばで絶対に使用しない。

本機やエアコンプレッサを揮発性可燃物（例：シンナー、ガソリン等）のそばで使うとねじ締め時の火花による引火や、空気といっしょに吸入圧縮され、爆発の危険を伴いますので、揮発性可燃物のそばでは絶対に使用しないでください。



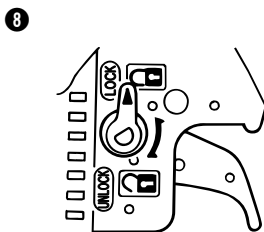
⑦ 移動する際は、必ずトリガをロックし、エアホースをはずす。

エアホースを接続した状態でトリガを引いたまま本機を持ち歩いたり、手渡し等をし、誤って発射した場合には思いがけない事故につながります。移動する際はトリガをロックし、エアホースをはずしてください。



⑧ フック使用の時は、必ずトリガをロックし、エアホースをはずす。

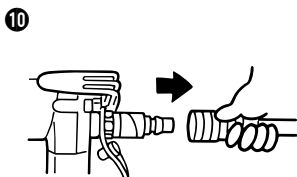
フック使用の時は、必ずトリガをロックし、エアホースをはずしてください。



⑨ 落下やそれに類する衝撃を機械本体に与えた場合、安全装置が正常に作動する事を確認してから作業を再開する。

⑩ 作業中断時は必ずトリガをロックし、エアホースをはずす。

作業中のプラシートねじ装填、調整及びねじづまりを直すときは誤ってねじを発射すると危険ですから、必ずトリガをロックし、エアホースをはずしてください。



2 ▲ 安全作業のために

▲ 警告

①異常を感じたら絶対に使用しない。

作業中に本機の調子が悪かったり、異常を感じたら、ただちに使用を中止してください。修理の際は決してご自分で修理をなさらずに、本機の性能回復のために十分な技術と設備を有しているマックスエンジニアリング&サービスファクトリー(株)にお買い求めの販売店を通じてお申し付けください。

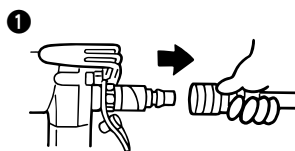


作業後

▲ 警告

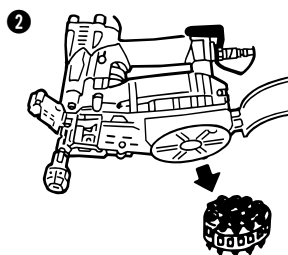
①作業終了時には必ずトリガをロックし、エアホースをはずす。

作業終了時には、必ずトリガをロックし、エアホースをはずしてください。



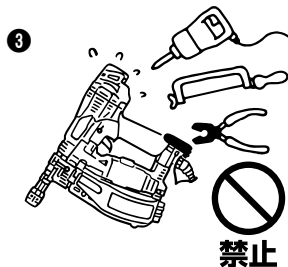
②作業終了時には必ずブラシートねじを抜き取る。

ブラシートねじをマガジン内に残しておく、次に使用するときうっかり手を触れたり、誤って作動させた場合、思わぬ事故につながる可能性があります。作業終了時には必ずマガジン内のブラシートねじを抜きとってください。



③本機を絶対に改造しない。

本機を改造すると、本来の性能が発揮できないばかりでなく安全性が損なわれますので、絶対に行わないでください。

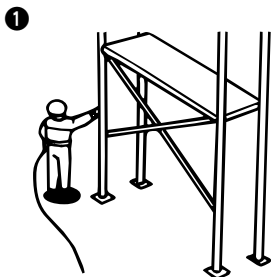


屋外作業について

▲ 警告

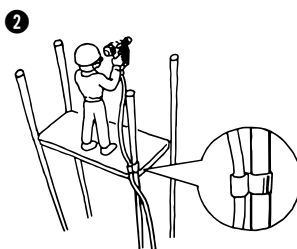
① 足場の安全性を十分に確認する。

足場を使っての高所作業の場合、ねじどめ作業中に落ちることのないように充分足場の安全性を確認してください。



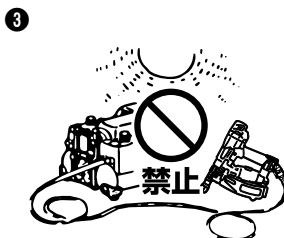
② エアホースの確保。

高所作業の場合、エアホースは作業場所の近くに必ず固定箇所を作ってください。これは不用意にホースが引っぱられたり、引っかかったりしたときの危険を防ぐためです。また、ホースのたるみやねじれないように注意してください。



③ 直射日光をさける。

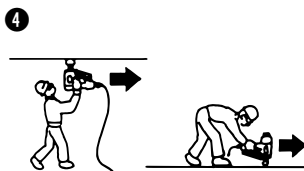
本機やエアセット、エアコンプレッサは直射日光に長時間あてたまま放置しないでください。また、エアコンプレッサはできるだけ日陰に設置して使用してください。



打ち方

④ 水平面のねじどめ

前進姿勢でねじどめ作業を行ってください。安全で疲労が少なく、正確で速い作業ができます。後退しながらの作業は足をとられるなど危険です。



2 ▲ 安全作業のために

▲ 警告

⑤ 垂直面のねじどめ

本機を無理なく操作できる範囲の最も高いところまで差し上げ、上から順に下へねじどめ作業を行ってください。疲労の少ない作業ができます。

※向かい合わせの同時ねじどめは絶対にしないでください。

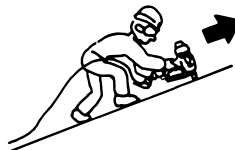
⑤



⑥ 傾斜面のねじどめ

下から上に向かって前進姿勢でねじどめ作業を行ってください。上から下に後退すると足を踏みはずす危険があります。

⑥



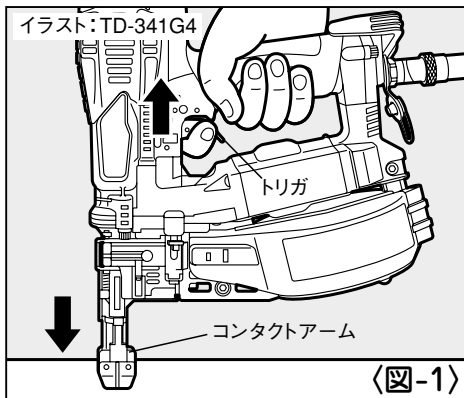
ねじどめ作業の安全を確保するため、本機には次のような安全装置がついています。

●メカニカル安全装置

TD-341G4・TD-332G

これはコンタクトアームとトリガが同時に作動しないと発射しないメカニズムです。つまりトリガを引いただけではねじは発射せず、また、コンタクトアームを打込対象物に当てただけでもねじは発射しません。コンタクトアームを対象物に当たる動作とトリガを引くという動作が重なってはじめてねじは発射されます。

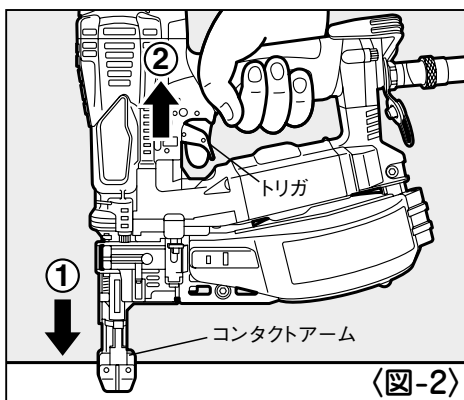
〈図-1〉



●STバルブ（別売部品）について

本機にはSTバルブが別売部品で用意されています。STバルブは、コンタクトアーム、そしてトリガの順に作動させないとねじを発射しないメカニズムです。つまりトリガを引いただけの時や、コンタクトアームを打込対象物に当てただけの時、また、トリガ、コンタクトアームの順に作動させた時はねじは発射しません。コンタクトアームを対象物に当ててからトリガを引いた時のみねじは発射されます。

〈図-2〉



STバルブの取付けはお買い求めの販売店を通じてマックスエンジニアリング&サービスファクトリー(株)にご相談ください。

3 ▲ 安全装置について

▲ 警告

●安全装置が完全に作動するか使用前に必ず点検する。正常に作動しない場合は使用しない。

使用前には必ず安全装置が完全に作動するか、確認してください。プラシートねじを装填しないでエアホースを接続し、トリガロックダイヤルをUNLOCK（アンロック）にセットして確認してください。

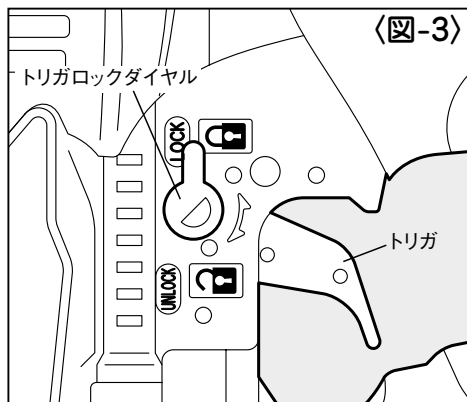
※下記の場合には安全装置が故障していますから本機を絶対に使用しないでください。

1. トリガを引いただけで、作動音がある。
2. コンタクトアームを打込対象物に当てただけで、作動音がある。

異常を感じたら、ただちに使用を中止してください。修理の際は決してご自分で修理をなさらずに、本機の性能回復のために充分な技術と設備を有しているマックスエンジニアリング&サービスファクトリー(株)にお買い求めの販売店を通じてお申し付けください。

●トリガロック装置

本機にはより安全に作業していただくためにトリガロック装置を標準装備しています。トリガロック装置とは、作業しないときに本機の使用者の意志によってトリガをロック（引けないように固定）することにより作動できないようにすることができる装置です。 〈図-3〉

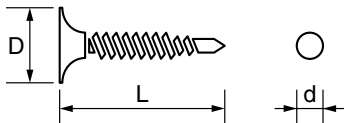


ねじどめ作業を行っているとき以外はトリガロックダイヤルを押し回し、LOCK（ロック）の位置にセットしエアホースをはずしてください。作業を始める場合はトリガロックダイヤルを押し回しUNLOCK（アンロック）の位置にセットしてください。

4 仕様、付属品及び別売品

商 品 名	マックスねじ打機 ターボドライバ	
商 品 記 号	TD-341G4	TD-332G
バルブ機構	ヘッドバルブ方式	
ねじ送り機構	フィードピストンバネ送り方式	
マガジン形式	マガジンキャップ開閉方式	
寸 法	(H)312×(W)116×(L)270 mm	(H)285×(W)116×(L)270 mm
質 量	1.8kg	
ねじ装填数	100本	
使用エアコンプレッサ	1PS・0.75kW以上	
使用空気圧範囲	0.6~0.8MPa (約6~8kgf/cm ²)	
使用エアホース	内径8.5mm、長さ30m以内	
使用オイル	タービン油2種 ISO VG32 (JIS K 2213)	
安全装置	メカニカル方式、トリガロック装置	
付 属 品	保護メガネ、ジェットオイル(油入)、六角棒スパナ4、ビットB41X2、コンタクトトップL(透明)	保護メガネ、ジェットオイル(油入)、六角棒スパナ4、ビットB32X2、コンタクトトップL(透明)
別 売 品	ターボドライバ TD-341G4用 ビット B41X2	ターボドライバ TD-332G用 ビット B32X2

〈使用ねじサイズ〉



適合下地材	商品記号	適合機種		L (mm)	D (mm)	d (mm)
		TD-341G4	TD-332G			
木下地 薄鋼板下地 兼用ねじ (薄鋼板の対象 厚み ~ t0.8mm)	PS3825MW	○	○	25	8.2	3.8
	PS3828MW	○	○	28	8.2	3.8
	PS3832MW	○	○	32	8.2	3.8
	PS3841MW	○	—	41	8.2	3.8
木下地用ねじ	PS4232W (DTSN)	○	—	32	8.4	4.2
	PS4241W (DTSN)	○	—	41	8.4	4.2

※ねじの種類・寸法は変わる場合があります。

〈ねじ・部材適合表〉

⚠ 注意

●使用ねじは、下記部材適合表に合ったねじを必ず使用してください。
不適切なねじを使用すると十分な性能ができません。

商品記号	適合下地	適合機種		適合せっこうボード厚さ(mm)					
		TD-341G4	TD-332G	t 9.5	t 12.5	t 15	t 9.5 + t 9.5	t 9.5 + t 12.5	t 12.5 + t 12.5
PS3825MW	木下地 薄鋼板下地 兼用ねじ (薄鋼板の対象 厚み ~ t0.8mm)	○	○	○	×	×	×	×	×
PS3828MW		○	○	○	○	×	×	×	×
PS3832MW		○	○	×	○	○	○	×	×
PS3841MW		○	—	×	○	○	○	○	○
PS4232W (DTSN)	木下地用ねじ	○	—	×	○	○	○	×	×
PS4241W (DTSN)		○	—	×	○	○	○	○	○

注

- 下地材の堅さやせっこうボードの種類(シージングせっこうボード、強化せっこうボード、硬質せっこうボードなど)によってはとめつけられない場合があります。
- せっこうボード2枚を薄鋼板下地材にとめつける場合には、使用空気圧を0.7MPa(約7kgf/cm²)以上に設定してください。
- ねじが空回りする(効かない)場合は、付属のコンタクトトップL(透明)を使用してください。
- 各種形状や厚さの薄鋼板下地材とせっこうボードの組合せによっては、とめつけられない場合があります。
- 使用エアホースの内径は8.5mm、長さ30m以内のものをご使用ください。使用エアホースの内径が細かったり、長さが長かったりすると圧力が低下し、十分なエアが供給されず性能ができません。
- DTSNねじは締込負荷が大きく、カムアウトし易くなります。
DTSNねじ使用時は、下記条件をお奨めします。より安定したねじ込みができます。
切替えレバー：弱(木)モード
打ち方 ：単発(先端を対象物に押し当ててからトリガを引く打ち方)

5 用途

本機の用途には次のものがあります。ねじどめ対象物に合わせて適したプラシートねじを選定してご使用ください。（使用プラシートねじは14ページ参照）

●主な用途

- せっこうボードを木下地に取り付ける内装施工
- せっこうボードを建築用薄鋼板下地材に（～t 0.8mm）取り付ける内装施工

⚠ 警告

- 施工については施工基準書にもとづいた施工を行う。
- 必ず射出口先端を部材に直角に押し当てる。

注

- 下地材の堅さやせっこうボード（シーリングせっこうボード、強化せっこうボード、硬質せっこうボードなど）の種類によってはとめつけられない場合があります。
- DTSNねじは締込負荷が大きく、カムアウトし易くなります。
DTSNねじ使用時は、下記条件をお奨めします。より安定したねじ込みができます。
切替えレバー：弱（木）モード
打ち方：単発（先端を対象物に押し当ててからトリガを引く打ち方）
※ねじが完全に締め込まれて、モータの回転が止まるまでトリガを引いたまましっかり本機を押し付けてください。

6 使用方法

⚠ 注意

- 使用前・使用後にエアプラグの口より10滴以上注油してください。オイルはタービン油2種 ISO VG32 (JIS K 2213) を必ずお使いください。指定以外のオイルを使用しますと、能力低下や故障の原因となります。
- 低温時に使用すると十分な性能が発揮できなくなるおそれがあります。

使用前に本機とエアコンプレッサを接続しないで使い方を覚えてください。

【ねじの装填方法】

⚠ 警告

- ブラシートねじを装填する時は、必ずトリガをロックし、エアホースをはずす。

手順

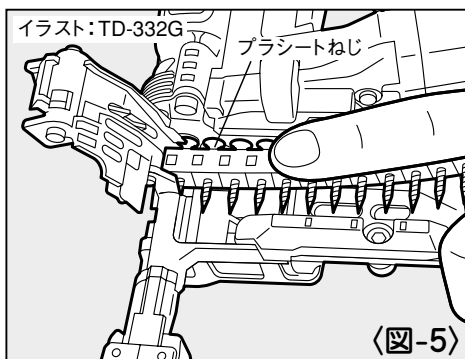
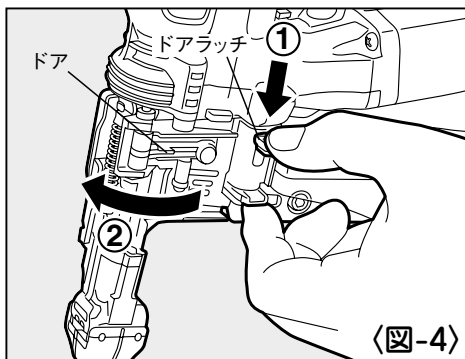
- ①トリガをロックし、エアホースをはずします。
- ②ドアとドアラッチに指をかけてドアラッチを下へ押し下げながら開きます。

〈図-4〉

- ③マガジンキャップを右へ軽く回して開きます。

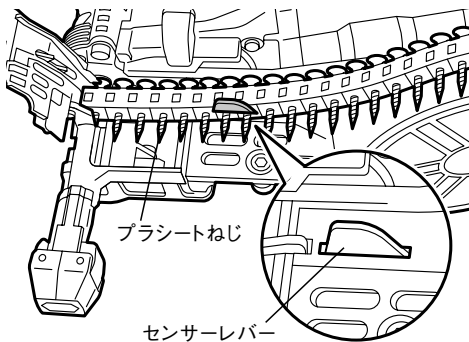
- ④シートの端をとめているテープを取り、ブラシートねじをマガジンに入れ、ねじを引き出し、送り爪の溝にセットします。

〈図-5〉



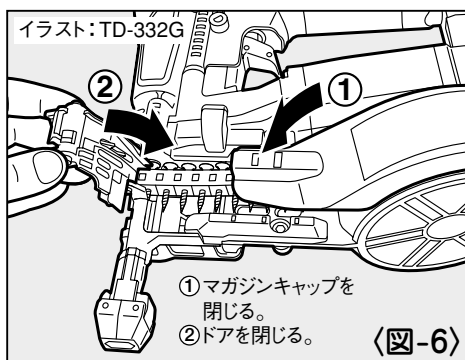
注

●ブラシートねじがセンサーレバー上に確実にセットされていることを確認してください。



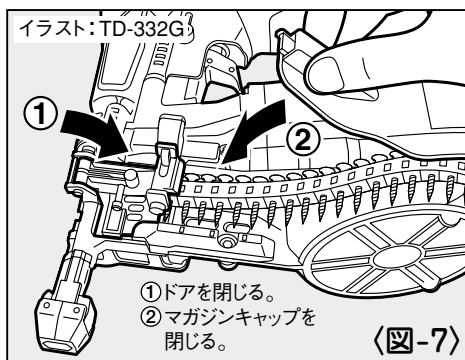
- ⑤ マガジンキャップを閉じます。
- ⑥ ドアを右へ回して完全に閉じます。

〈図-6〉



※⑤と⑥の操作は反対の手順で行うことも出来ます。

〈図-7〉



【コンタクトトップについて】

⚠ 警告

- コンタクトトップを交換する時は、必ずトリガをロックし、エアホースをはずす。

⚠ 注意

- 下記の場合はコンタクトトップLをご使用ください。

- ・せっこうボード継ぎ目の目違い（段差）が発生する場合

（薄鋼板下地材へせっこうボードをとめつけた時など）

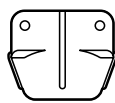
- ・ねじが空回り（効かない）する場合

（薄鋼板下地材や軟らかい木下地材などにせっこうボードをとめつけた時など）

※コンタクトトップLは打込量を少なくし、下地材への影響を軽減させることで仕上がりをより安定させたり、ねじ空回りを少なくする効果があります。

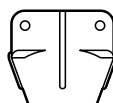
- コンタクトトップLを使用しても効果がない場合は、切替えレバーを『弱（木）』にするか（TD-341G4のみ）、エアコンプレッサの空気圧を調整してください。

コンタクトトップ
（オレンジ）



通常コンタクトトップ

コンタクトトップL
（透明）



付属コンタクトトップ

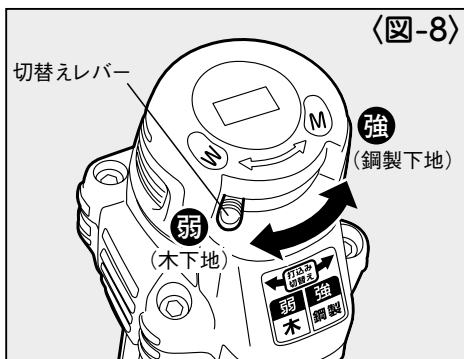
コンタクトトップLは、通常コンタクトトップより3mm長くし、下地材への打込量が少なくなります。

【切替えレバーについて】 TD-341G4の場合

本機には打込材の条件によって、最適（打ち易さ、スピード）なねじどめ作業ができる切替えレバー機構がついています。

〈図-8〉

※打込材の条件に合った適切な切替え位置でご使用ください。



〈切替えレバーの位置〉

切替えレバー位置		打込材条件	
刻印表示	シール表示	下地材	上材
W	弱 (木)	木下地	せっこうボード(↑9.5~15mm) 1枚及び2枚張り
M	強 (鋼製)	薄鋼板下地	

下地材	ボード枚数	切替えレバー位置	
		弱	強
木下地	1枚	◎	○
	2枚	◎	○
薄鋼板下地	1枚	○	◎
	2枚	×	◎

※ ◎：最適 ○：打込み可能
×：打込み不可

注

- 薄鋼板下地材+せっこうボード2枚の条件においては、切替えレバー「弱(木)」の位置では打ち込めません。
- 切替えレバーは「弱(木)」の位置側または「強(鋼製)」の位置側に、「カチッ」とクリック感がある位置まできちんと合わせてご使用ください。中途半端な位置で使用すると故障の原因になります。

⚠ 注意

- 薄鋼板下地+せっこうボード1枚の条件において、切替えレバー「強(鋼製)」の位置では、ねじが空回りして薄鋼板下地材にしっかり止まらない場合があります。この場合には、コンタクトトップL(透明)を使用するか、切替えレバー「弱(木)」の位置でご使用ください。

【打ち方】 TD-341G4・TD-332Gの場合

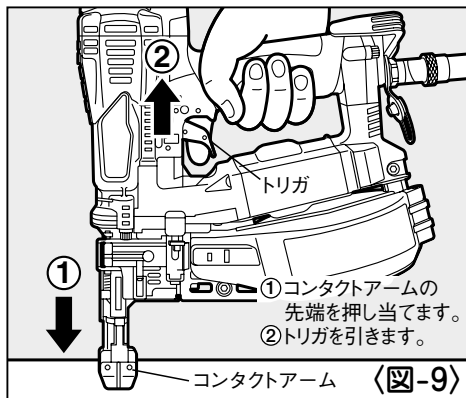
本機はねじどめ作業の内容によって効果的な使い方ができるよう「単発打ち」と「連続打ち」が打ち方で使い分けできる機構を有しています。

単発打ちの操作方法

単発打ちとは、コンタクトアーム先端を打込対象物に押し当ててからトリガを引く操作でねじを1本しか打たない打ち方です。主に狙い打ちなど、ねじの打込位置を合わせたリ、仕上りを重視するねじどめ作業に適しています。

手順

- ①トリガロックダイヤルを押し回し、UNLOCK（アンロック）の位置にセットします。
- ②ねじどめしようとする箇所にコンタクトアーム先端をしっかりと押し当てたままトリガを引きます。 〈図-9〉
- ③ねじが完全に締め込まれてモータの回転が止まったらトリガをはなしてください。



注

- モータの回転が止まるまで、トリガをはなさず、しっかり押し付けてください。
- トリガを早くはなすとねじが浮いてしまったり、ねじ送り不良が発生する場合があります。

※単発打ちでトリガを引いたまま、再度コンタクトアームを打込対象物に当ててもねじは発射されません。続けて連続打ちする場合は、トリガから指をいったんはなしてから、連続打ちの操作を行ってください。

連続打ちの操作方法

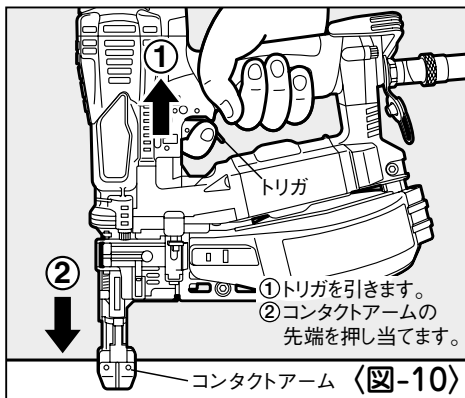
連続打ちとは、トリガを引いたまま打込対象物にコンタクトアーム先端を打ち当てる操作をくり返すことで連続的にねじどめ作業ができる打ち方です。

手順

- ①トリガロックダイヤルを押し回し、UNLOCK（アンロック）の位置にセットします。
- ②トリガを引いたままねじどめしようとする箇所にコンタクトアーム先端を打ち当てます。この操作をくり返すことで連続打ち作業ができます。 〈図-10〉

注

●モータの回転が止まるまで、しっかり押し付けてください。

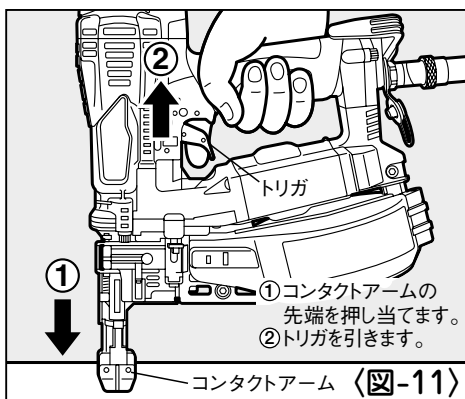


【打ち方】 STバルブの場合

シーケンシャルトリガは、コンタクトアームを対象物に押し当てた後、トリガを引く単発打ち専用の構造になっておりますので狙った場所に一発一発より一層確実にねじどめすることができます。

手順

- ①トリガロックダイヤルを押し回し、UNLOCK（アンロック）の位置にセットします。
- ②ねじどめしようとする箇所にコンタクトアーム先端をしっかりと押し当てたままトリガを引きます。 〈図-12〉
- ③ねじが完全に締め込まれてモータの回転が止まったらトリガをはなしてください。



注

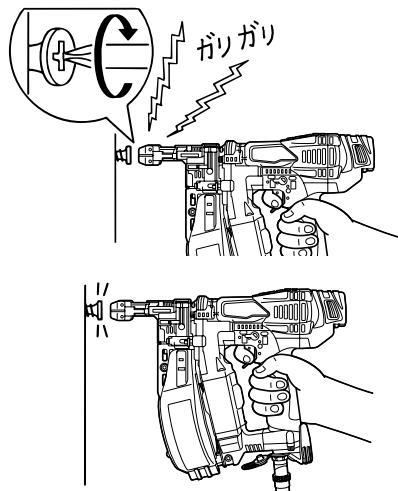
●ねじが完全に締め込まれて、モータの回転が止まるまで、トリガを引いたまましっかり本機を押し付けて使用してください。

※ねじどめには、押し付け力が必要です。

ねじどめには十分な押し付け力が必要です。押し付け力が不足しますと、ねじが浮いたり、ねじの十字穴からビットがはずれて空回りが発生します。

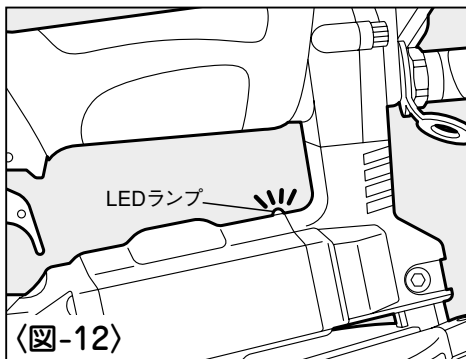
※トリガを早くはなすとねじが浮いてしまったり、ねじ送り不良が発生する場合があります。

●ねじどめ後、コンタクトアーム先端を打込対象物に押し当てたまま、本機をずらして再度トリガを引くとねじが浮いた状態で止まってしまいます。必ず1本ずつコンタクトアーム先端を打込対象物から離して打ってください。



【ねじ残量お知らせLEDランプ点滅について】

本機には、モータケース部にLEDランプが付いています。このLEDランプはプラスチックねじ残量が6本以下になった時に下記状況をお知らせします。 **〈図-12〉**



●ねじ残量が6本以下になった：2回/秒点滅
作業中の突然のねじぎれに備えられることで、天井作業や脚立上での作業などにおいて快適な作業が行なえます。

●メンテナンス、オーバーホール時期になった（目安）：4回/秒点滅

作動回数が一定回数に達するとLED点滅速度が速くなります。LED点滅速度が速くなりましたらお買い求めの販売店又は最寄のマックスエンジニアリング&サービスファクトリー(株)にお申し付けください。

※ビット交換時期の目安とは異なります。

注

●LEDランプは、点滅開始後約4秒で消えます。

（点滅が消えた後、再度打った場合）

ねじが残っている場合：1発打つと再度LEDランプは点滅します。

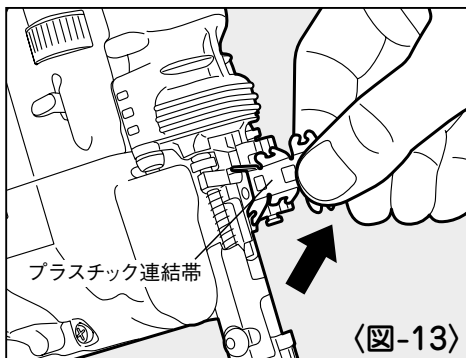
ねじが残っていない場合：空打ちになりますのでご注意ください。

●ねじ残量が6本以下になってもLEDランプが点滅しない、もしくは1回/1秒の点滅が4秒以上続く場合は、電池切れ、センサー不良などが考えられます。お買い求めの販売店又は最寄のマックスエンジニアリング&サービスファクトリー(株)にお申し付けください。

●「プラスチックねじが装填されていない時に衝撃が加わるとLEDランプが点滅することがあります」が故障ではありません。

【プラスチック連結帯の切り方】

ねじどめ作業を行っていると、ノーズよりプラスチックねじのプラスチック連結帯がでけますので→の方向に引きちぎってください。 **〈図-13〉**



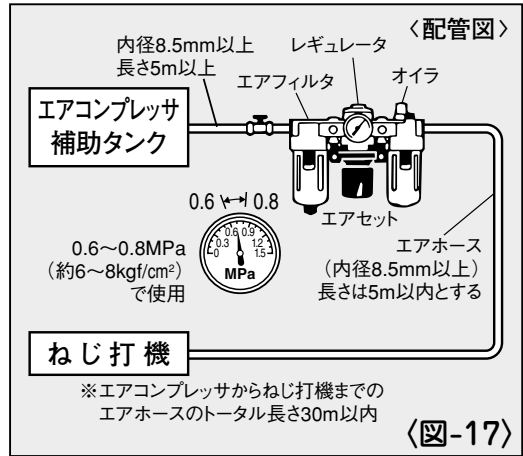
7

配管についての注意

警告

●エアコンプレッサ以外の動力源は絶対に使用しない。

- ①動力源は必ずエアコンプレッサをお使いください。高圧ガス（例：酸素、アセチレン等）は絶対に使わないでください。
- ②エアセットは本機1台に1セット取付けるようにしてください。
- ③エアホースは内径8.5mm、長さ30m以内で使用してください。エアセット使用時は、エアセットから本機までのエアホースを内径8.5mm、長さ5m以内で使用してください。



〈図-17〉

注意

〈エアコンプレッサ〉

- スーパーネイラ用と一般釘打機用の2種類の取出口のあるエアコンプレッサをご使用になる場合は、必ず一般釘打機用取出口に接続してください。
- エアコンプレッサは1PS・0.75kW以上のものを使用してください。
- エアコンプレッサ1台に本機1台で使用してください。

1台のエアコンプレッサから、同時に2台のターボドライバを使うと、エアが足りなくなります。

〈エアホース〉

- 内径8.5mm、長さ30m以内のエアホースを使用してください。

細いエアホースや長いエアホースを使用すると、圧力降下によりビットがねじから外れて空回りしたり、ねじ浮き、ねじ送り不良、ビットが戻らない等の原因となります。

〈使用空気圧〉

- 使用空気圧は0.6~0.8MPa (約6~8kgf/cm²) で使用してください。
0.7~0.75MPa (約7~7.5kgf/cm²) 設定をおすすめします。

⚠ 警告

- エアホース接続の時は以下の事を厳守する。

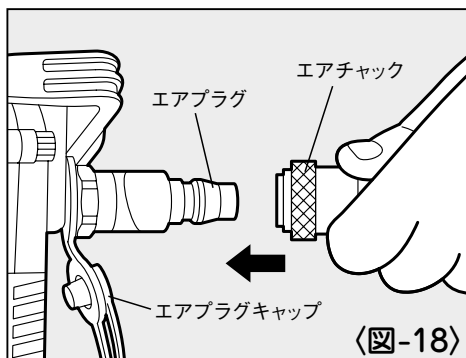
エアホースを接続する時は誤って作動させないように下記のことを必ず守ってください。

- 1.トリガをロックする。
- 2.コンタクトアームに触れない。
- 3.コンタクトアームを押し上げた状態にしない。
- 4.射出口を人体に向けない。

手順

- ①トリガをロックします。
- ②エアプラグからエアプラグキャップをはずします。
- ③エアプラグにエアホースのエアチャックを接続します。

〈図-18〉



⚠ 警告

- 作業中断時は必ずトリガをロックし、エアホースをはずす。

9 アジャスタの調整と締込状態の確認

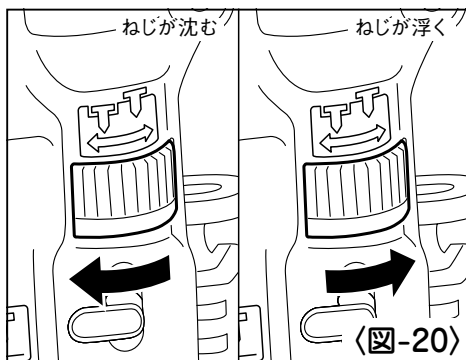
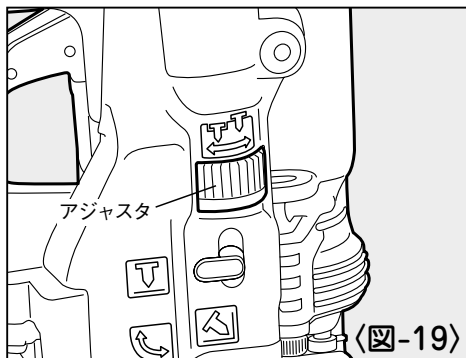
本機には締込み深さを調整できるアジャスタが装備されています。締込みすぎは極端に保持力が低下しますので作業の際には締込状態を確認して、アジャスタで深さを調整してください。 〈図-19〉

⚠ 警告

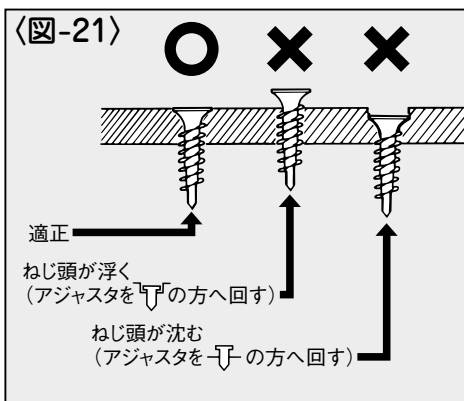
- 調整の時は必ずトリガをロックし、エアホースをはずす。

手順

- 1 トリガをロックし、エアホースをはずします。
- 2 プラシットねじを装填します。
- 3 エアコンプレッサの圧力を0.7MPa（約7kgf/cm²）にセットします。
- 4 本機にエアホースを接続し、トリガロックダイヤルをUNLOCK（アンロック）にセットします。
- 5 アジャスタの調整（ねじの打込調整）の前に一度テスト打ちしてください。締込みたい深さを確認します。
- 6 トリガをロックし、エアホースをはずします。
- 7 プラシットねじを取り出します。
- 8 アジャスタを回し調整します。〈図-20〉
※アジャスタを8クリック（カチカチと8回）させると約1mm上下します。
- 9 本機にプラシットねじを装填します。



- ⑩エアホースを接続し、トリガロックダイヤルをUNLOCK（アンロック）にセットしてさらにテスト打ちをして適正かどうか確認してください。 **〈図-21〉**



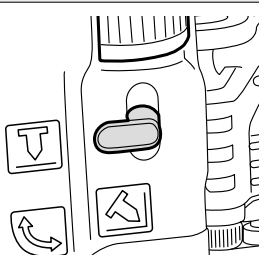
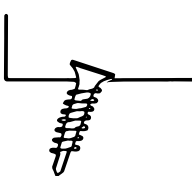
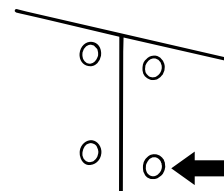
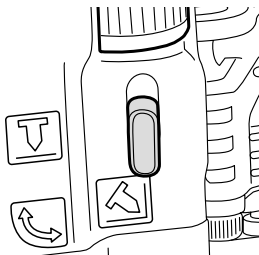
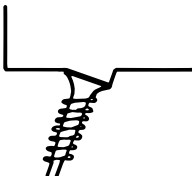
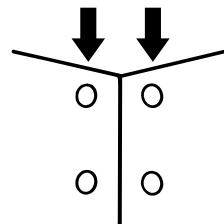
- ⑪適正であれば調整完了です。不適正であれば以上の手順をくり返してください。
- ⑫適正状態が得られない場合はエアコンプレッサの空気圧を調整してください。

⚠ 警告

●0.8MPa（約8kgf/cm²）を超えた圧力では絶対に使用しない。

【ワンタッチアジャスタの使い方】

本機には、隅打ちなど、やむを得ずねじを斜めに打つ場合に、ワンタッチ操作でねじを沈めることができる機能が装備されています。

	ワンタッチアジャスタ	ねじ状態	用途
平打ち		 ねじを斜めに打つとねじ頭がボードより浮きます。	 平打ちに使用してください。
斜め打ち		 ねじを斜めに打ってもねじ頭がボードより沈みます。	 隅打ちに使用してください。

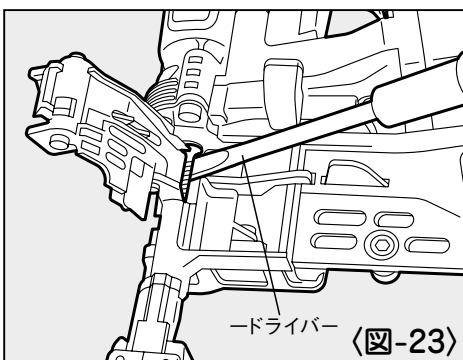
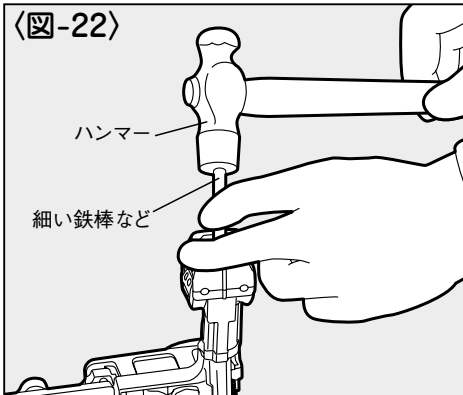
10 ねじまりの直し方

⚠ 警告

- ねじまりを直す時は、必ずトリガをロックし、エアホースをはずす。

手順

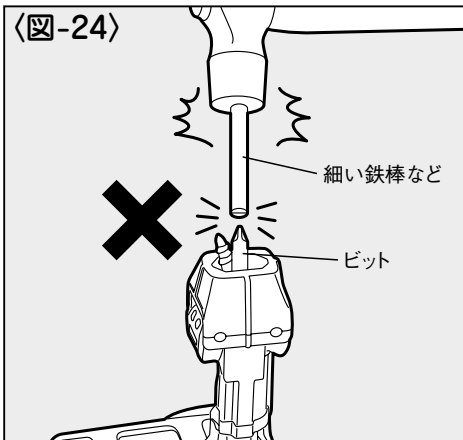
- ①トリガをロックし、エアホースをはずします。
- ②プラスチックねじをマガジン内より抜き取ります。
- ③ドアを開き、射出口より細い鉄棒を入れ、ハンマーでたたきます。 (図-22)
- ④ノーズ内部につまったねじを細い鉄棒やドライバーで取り除きます。 (図-23)
- ⑤ねじを送り爪に再度確実にセットして、ドアを閉じます。



⚠ 注意

- 細い鉄棒で詰まったねじをたたくときに、ビットをたたかないでください。ビットをたたくと先端が破損し、ねじどめ不良の原因になります。

(図-24)



11 ビットの交換のしかた

【ビット交換のめやす】

- ビットがねじから外れて空回りする。
- モータが止まりにくくなってきた。
- ねじの締め込み深さがばらつくようになった。
- より大きな押し付け力が必要になった。

以上の状態が多く出る場合、ビットを交換してください。

⚠ 警告

- ビット交換の時は以下の事を厳守する。

- 1.トリガをロックする。
- 2.エアホースをはずす。
- 3.プラシートねじを取り出す。

- 必ず本取扱説明書の手順に従う。

⚠ 注意

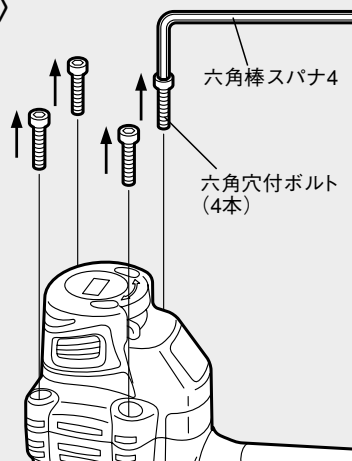
- ビット交換の時、本機内部に砂、ゴミ、チリ、ホコリなどが入らないようにする。
砂、ゴミ、チリ、ホコリなどが入ると故障の原因になります。
- ビットは消耗品です。摩耗したビットを使うと、作業の能率を損ない、ねじ締め不良の原因となります。作業する前にビットを点検し、摩耗している場合は、早めに交換してください。
- ビットの交換は、マックスエンジニアリング&サービスファクトリー(株)でも承ります。

【ビットのはずしかた】

手順

- ①トリガをロックします。
- ②エアホースをはずします。
- ③プラシートねじを取り出します。
- ④六角穴付ボルト4本を、付属の六角棒スパンナ4ではずします。 (図-25)

〈図-25〉



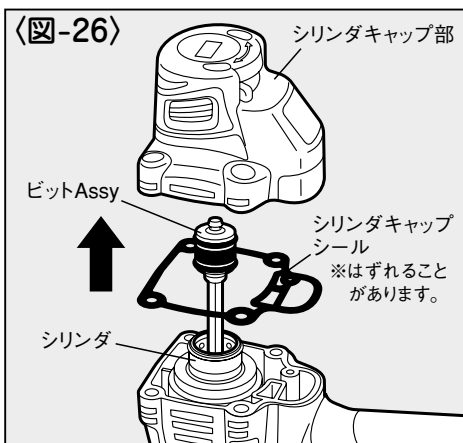
イラスト：TD-341G4

⑤次にシリンダキャップ部をはずします。
この時、一緒にビットAssyもはずれ
ます。シリンダキャップ部についているビ
ットAssyは引き抜きます。 〈図-26〉

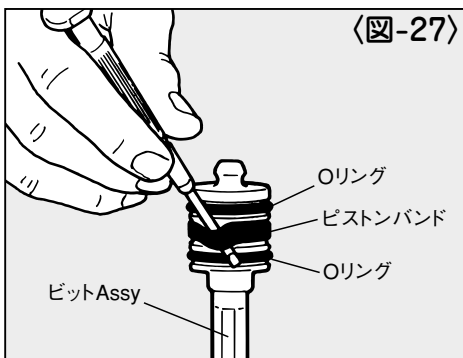
※シリンダキャップシールもはずれるこ
とがあります。

※シリンダキャップ部からビットAssyを引
き抜いた時、ピストンストップもはずれ
た場合は、ピストンストップAssyをシリ
ンダキャップ部にはめ込んでください。

※ビットAssyがシリンダ内に残っている
場合は、本機を逆さまにし、抜き取っ
てください。



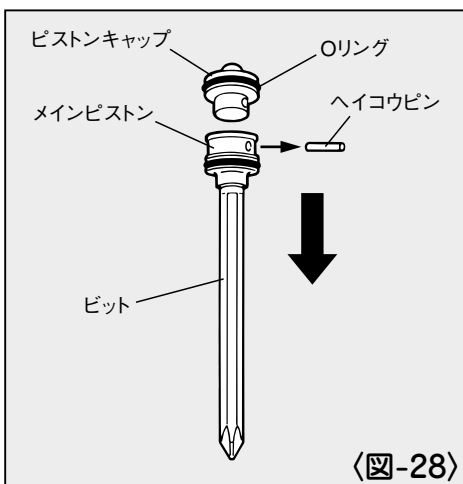
⑥ビットAssyのピストンバンドを、精密
ドライバー（先端が一型のもの）や細い
釘などではずします。 〈図-27〉





⚠ 注意

- ピストンバンドをはずす時、誤って
切ったり、傷付けたりしないように
注意深く行ってください。
- Oリング（上側、下側）は、圧縮空
気のシール機能を担う重要な部品で
す。なるべく触れないようにしてく
ださい。

⑦ヘイコウピンを抜きます。ピストンキャ
ップからメインピストン、ビットがはず
れます。 〈図-28〉



⑧メインピストンから古いビットを抜き取り、新しいビットと交換します。〈図-29〉

機種	適合ビット	ビット上のマーキング 〈図-29〉
TD-341G4	B41X2	
TD-332G	B32X2	

⚠ 注意

- 機種と適合ビットの組み合わせは、必ず上表の通りとしてください。
誤った組み合わせは機械の破損につながるばかりでなく、大変危険です。

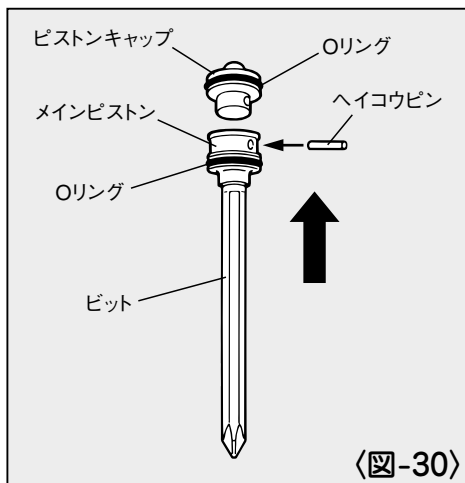
【組み付け方】

⚠ 注意

- 組み付けの時に、指定外のオイル・グリスを使用しない。

手順

- ⑨ ⑦の逆の手順で、⑧で組んだ新しいビット、メインピストンとピストンキャップをヘイコウピンで止めます。〈図-30〉

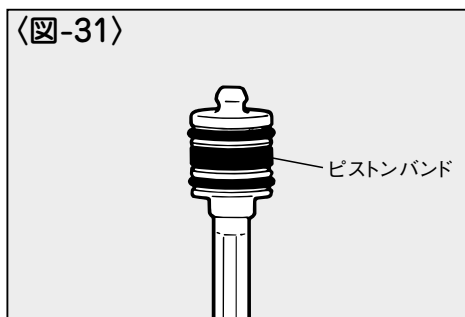


〈図-30〉

- ⑩次にビットAssyの真ん中の溝にピストンバンドをはめます。〈図-31〉

⚠ 注意

- ヘイコウピンが確実に入っていることを確認してください。

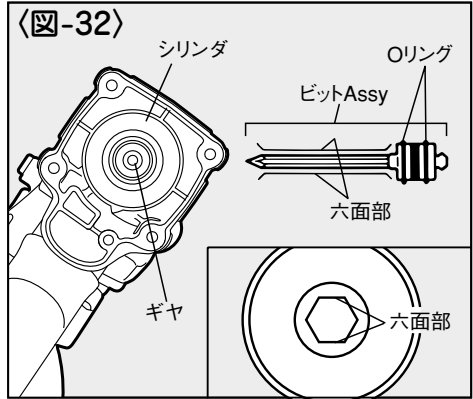


〈図-31〉

⑪ギヤの六面部の向きとビットの六面部の向きを合わせて、ビットAssyをシリンダ内に落とし込みます。 <図-32>

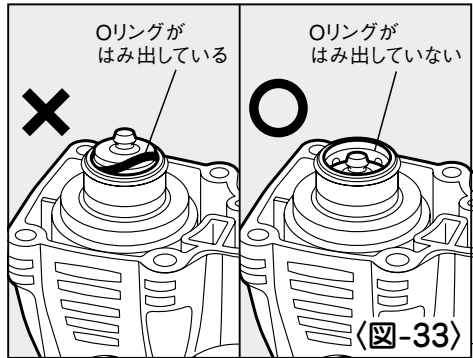
※その後、シリンダ内に10滴以上必ず注油してください。

オイルはタービン油2種 ISO VG32 (JIS K 2213) を必ずお使いください。



⚠ 注意

●ビットAssyのOリングがはみ出して
いないことを確認してください。
<図-33>



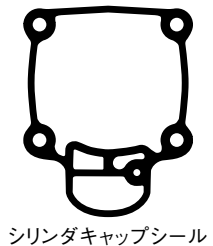
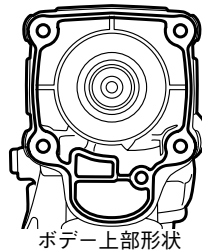
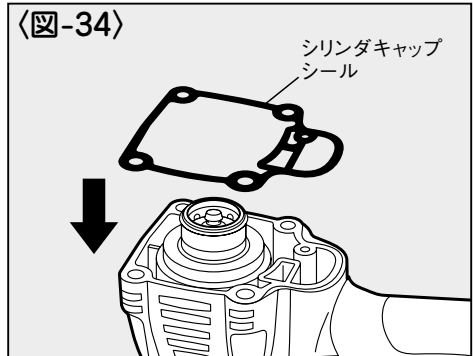
⑫シリンダキャップシールがはずれた場合、シリンダキャップシール表側を上にして、ボデー上部に合わせて置きます。

<図-34>

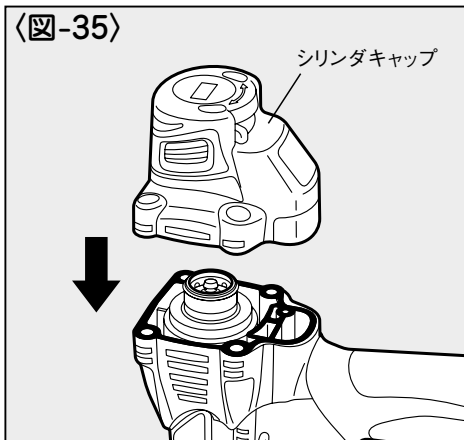
⚠ 注意

●シリンダキャップシールは方向（表裏・上下）があります。シリンダキャップシールの形状、向きが確実にボデー形状、向きと合っていることを確認してください。

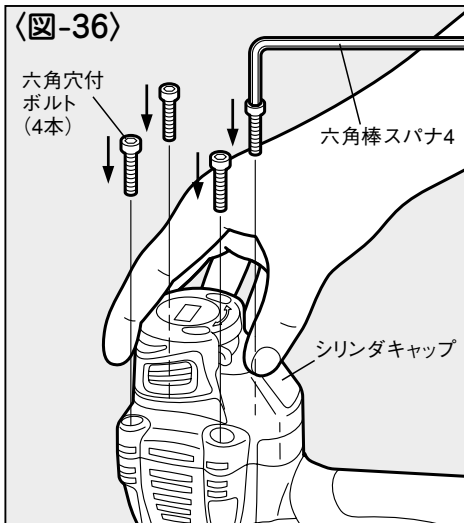
●シリンダキャップシールを間違えて組んだ場合、排気口からエアもれします。



- 13 シリンダキャップ部をシリンダキャップ
シールの上に置きます。 <図-35>



- 14 シリンダキャップを押さえながら、六角
穴付ボルト4本を付属の六角棒スパナ4
で締め付けます。 <図-36>

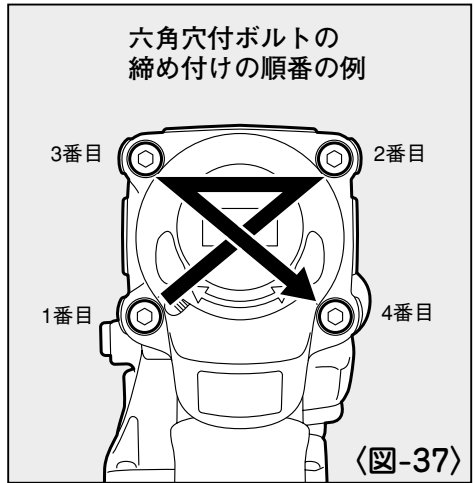


締め付けは、それぞれのボルトを対角線の順に均等に締めてください。〈図-37〉

※指定締め付けトルクは、 $9.8\sim 10.8\text{N}\cdot\text{m}$ ($100\sim 110\text{kgf}\cdot\text{cm}$) です。(六角穴付ボルトの座面がシリンダキャップの面に接してから、付属の六角棒スパナで適切な増し締めをする要領です。)

⚠ 警告

- シリンダキャップが、ボデーに4本の六角穴付ボルトで均等に、指定締め付けトルクで確実に締め付けられていることを確認する。

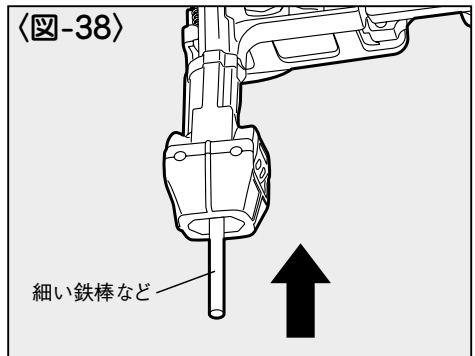


⚠ 注意

- 六角穴付ボルトを締め付けるとき、柄の長い六角棒スパナなどで指定トルクを超える大きな力をかけてしまうとシリンダキャップ、ボデーが破損する恐れがあります。
必ず付属の4mm六角棒スパナで適切に締めてください。

- 15 射出口から細い鉄棒を入れ、ビットを当りがあるところまで押し上げます。

〈図-38〉



※ビットの交換作業が終わりましたら、ねじどめ作業を行う前に次ページの確認事項に従って、本機に異常がないか十分に確認してください。

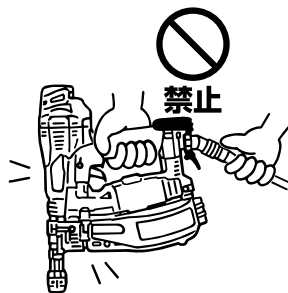
警告

●エアホース接続時には必ず確認する。

使用前にはブラシートねじを装填しないでエアホースを本機に接続し下記の確認を必ず行ってください。

1. エアホースを接続しただけで作動音がしないか。
2. エアもれや異常音がしないか。

エアホースを接続しただけで作動したり、エアもれや異常音がする場合は故障しています。そのまま使うと事故の原因となりますので、絶対に使用しないでください。異常を感じたら、ただちに使用を中止してください。修理の際は決してご自分で修理をなさらずに、本機の性能回復のために十分な技術と設備を有しているマックスエンジニアリング&サービスファクトリー(株)にお買い求めの販売店を通じてお申し付けください。



●安全装置が完全に作動するか使用前に必ず点検する。

正常に作動しない場合は使用しない。

使用前には必ず安全装置が完全に作動するか、確認してください。ブラシートねじを装填しないでエアホースを接続し、トリガロックダイヤルをUNLOCK(アンロック)にセットして確認してください。(12ページ参照)

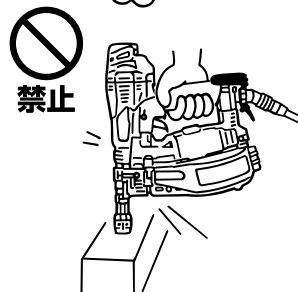
※下記の場合には安全装置が故障していますから本機を絶対に使用しないでください。

1. トリガを引いただけで、作動音がする。
2. コンタクトアームを対象物に当てただけで、作動音がする。

異常を感じたら、ただちに使用を中止してください。修理の際は決してご自分で修理をなさらずに、本機の性能回復のために十分な技術と設備を有しているマックスエンジニアリング&サービスファクトリー(株)にお買い求めの販売店を通じてお申し付けください。

●異常を感じたら絶対に使用しない。

作業中に本機の調子が悪かったり、異常を感じたら、ただちに使用を中止してください。修理の際は決してご自分で修理をなさらずに、本機の性能回復のために十分な技術と設備を有しているマックスエンジニアリング&サービスファクトリー(株)にお買い求めの販売店を通じてお申し付けください。



12 性能を維持するために

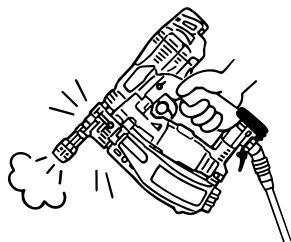
① 本機を大切に使う

落したり、ぶついたり、叩いたりしますと、変形、亀裂や破損を生じる場合があります。危険ですから絶対に落したり、ぶついたり、叩いたりしないでください。



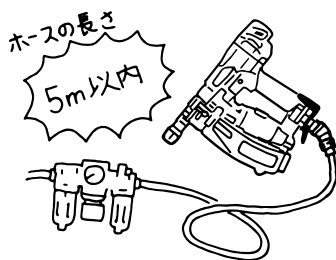
② カラ打ちをしない

プラスチックねじを装填しないでカラ打ちをくり返し行うと各部の耐久性が低下しますのでさけてください。



③ エアセットを使用する

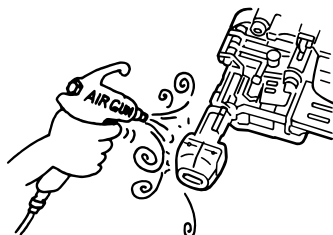
エアセットを使わないとエアコンプレッサ内の水分やゴミが本機内に入り、錆や摩耗が発生して作動不良の原因になります。なお、エアセットから本機までのエアホースは長すぎると圧力低下となりますので5m以内にしてください。



④ 作業前後にノーズ周辺のコロリを除去する

せつこうの粉などが本機に付着したまま作業を続けると、各部がスムーズに動かなくなり、正常に作動しない恐れがあります。作業前後にエアダスタなどでノーズ周辺のせつこうの粉、ゴミなどを除去してください。

エアダスタは、お近くのマックス商品取り扱い店でお買い求めください。



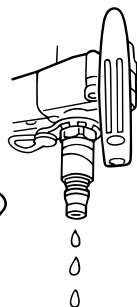
⑤ ノーズ周辺摺動部には、ベタつくものは絶対に塗布しない

ノーズ周辺摺動部には、グリス、オイル（スプレー式も含む）などベタつくものは絶対に塗布しないでください。せつこうの粉が固着し、垂直ガイドがスムーズに動かなくなり、ねじ倒れを起こす恐れがあり、オーバーホール・洗浄が必要になることがあります。



⑥ 本機の水抜きをする

作業終了時エアプラグを下に向け十分水抜きしてください。



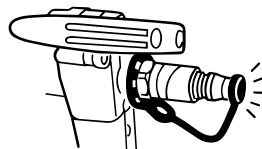
⑦ 指定オイルを注油する

オイルはタービン油2種 ISO VG32（JIS K 2213）を必ずお使いください。使用前使用後にエアプラグの口より10滴以上注油してください。指定外のオイルを使用しますと、能力低下や故障の原因となります。



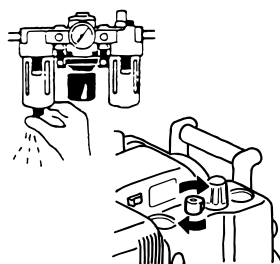
⑧ エアプラグキャップの使用方法

機械内部にゴミなど入ると故障の原因となりますので、本機を使用しないときはエアプラグにキャップを装着してください。



⑨ エアコンプレッサのタンク、補助タンク、エアセットのエアフィルタの水抜きをする

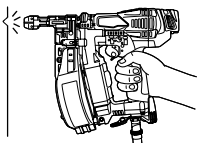
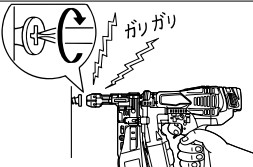
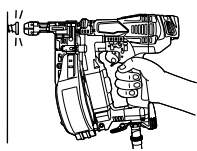
エアコンプレッサのタンク、補助タンク、エアセットのエアフィルタに水がたまると能力低下や故障の原因となりますので定期的に水抜きをしてください。



⑩ 定期的に点検する

本機の性能を維持するために清掃、点検を定期的に行ってください。点検は本機の性能回復のために十分な技術と設備を有しているマックスエンジニアリング&サービスファクトリー(株)にお買い求めの販売店を通じてお申し付けください。

13 故障かなと思った時の確認事項

症 状	確 認 事 項
空打ち(ねじが打てない)が発生する。 	<ul style="list-style-type: none"> ●ビットの先端が摩耗していないか確認する。摩耗している場合新しいビットに交換してください。(30ページ参照) ●せっこうボードの厚さ、張り付け枚数に応じて、適正な長さのねじを使用してください。(14ページ参照) ●速く打ちすぎると、圧力が下がってしまいます。適正な作業速さで使用してください。
ビットがねじの十字穴からはずれて、空回りする。 	<ul style="list-style-type: none"> ●ねじが完全に締め込まれてモータの回転が止まるまで、トリガを引いたまましっかり本機を押し付けて使用してください。 ●1馬力以上のエアコンプレッサ、内径8.5mm、長さ30m以内のエアホースを使用してください。使用空気圧は0.6～0.8MPa(約6～8kgf/cm²)で使用してください。
ねじが浮く。 	<ul style="list-style-type: none"> ●使用前使用後にエアプラグの口より10滴以上注油してください。 ●エアコンプレッサ1台にターボドライバ1台で使用してください。

14 保証、アフターサービスについて

【保証について】

- 本機には保証書(外箱スリーブに添付)がついています。
- 所定事項の記入および記載内容をお確かめのうえ、大切に保管してください。
- 本機の基本保証期間はご購入日より1年間です。

「お客様登録カード」にて登録手続きしていただいたお客様に限り、保証期間が2年間となります。

【アフターサービスについて】

- 本機の調子が悪いときは、使用を中止して、本機の性能回復のために十分な技術と設備を有しているマックスエンジニアリング&サービスファクトリー(株)にお買い求めの販売店を通じてお申し付けください。
- 保証期間中の修理は保証書の記載内容に基づいて修理させていただきます。詳しくは保証書をご覧ください。
- 保証期間経過後の修理は、修理によって機能が維持できる場合に、ご要望により有償修理させていただきます。



本社・営業本部 〒103-8502 中央区日本橋箱崎町6-6 TEL(03)3669-8121(代)

支店・営業所

札幌支店	〒060-0041	札幌市中央区大通東6-12-8	TEL(011)261-7141(代)
仙台支店	〒984-0002	仙台市若林区卸町東2-1-29	TEL(022)236-4121(代)
盛岡営業所	〒020-0824	盛岡市東安庭2-10-3	TEL(019)621-3541(代)
新潟支店	〒955-0081	三条市東裏館2-14-28	TEL(0256)34-2112(代)
東京支店	〒103-8502	中央区日本橋箱崎町6-6	TEL(03)3669-8118(代)
水戸営業所	〒310-0043	水戸市松ヶ丘2-3-27	TEL(029)255-3761(代)
群馬営業所	〒370-0031	高崎市上大類町4-1-2	TEL(027)353-7075(代)
長野営業所	〒399-0033	松本市笹賀8-15-5	TEL(0263)26-4377(代)
柏営業所	〒277-0871	柏市若柴297-12	TEL(04)7132-1500(代)
千葉営業所	〒284-0001	四街道市大日1870-1	TEL(043)422-7400(代)
名古屋支店	〒462-0819	名古屋北区平安2-4-87	TEL(052)918-8619(代)
静岡営業所	〒420-0067	静岡市葵区幸町29-1	TEL(054)205-3535(代)
大阪支店	〒553-0004	大阪市福島区玉川1-3-18	TEL(06)6444-2035(代)
京都支店	〒612-8414	京都市伏見区竹田段川原町195	TEL(075)645-5061(代)
神戸営業所	〒650-0017	神戸市中央区楠町6-2-4	TEL(078)367-1580(代)
広島支店	〒733-0035	広島市西区南観音7-11-24	TEL(082)291-6331(代)
福岡支店	〒812-0006	福岡市博多区上牟田1-5-1	TEL(092)411-5416(代)
南九州営業所	〒891-0115	鹿児島市東開町3-24	TEL(099)269-5347(代)

販売関係会社

埼玉マックス(株)	〒331-0823	さいたま市北区日進町3-421	TEL(048)651-5341(代)
横浜マックス(株)	〒241-0822	横浜市旭区さちが丘7-6	TEL(045)364-5661(代)
多摩営業所	〒190-0022	立川市錦町5-17-19	TEL(042)528-3051(代)
金沢マックス(株)	〒921-8061	金沢市森戸2-15	TEL(076)240-1873(代)
岡山マックス(株)	〒700-0971	岡山市野田3-23-28	TEL(086)246-9516(代)
四国マックス(株)	〒761-8056	高松市上天神町761-3	TEL(087)866-5599(代)

マックスエンジニアリング&サービスファクトリー(株)

本社・高崎サービスステーション	〒370-0031	高崎市上大類町4-1-2	TEL(027)350-7820(代)
埼玉サービスステーション	〒331-0823	さいたま市北区日進町3-421	TEL(048)667-6448(代)
札幌サービスステーション	〒060-0041	札幌市中央区大通東6-12-8	TEL(011)231-6487(代)
仙台サービスステーション	〒984-0002	仙台市若林区卸町東2-1-29	TEL(022)237-0778(代)
名古屋サービスステーション	〒462-0819	名古屋北区平安2-4-87	TEL(052)918-8624(代)
大阪サービスステーション	〒553-0004	大阪市福島区玉川1-3-18	TEL(06)6446-0815(代)
広島サービスステーション	〒733-0035	広島市西区南観音7-11-24	TEL(082)291-5670(代)
福岡サービスステーション	〒812-0006	福岡市博多区上牟田1-5-1	TEL(092)451-6430(代)

●住所、電話番号などは都合により変更になる場合があります。

●マックスお客様ご相談ダイヤル(無料) 0120-228-358

月～金曜日 午前9時～午後6時

『ナンバーディスプレイ』を利用しています。

