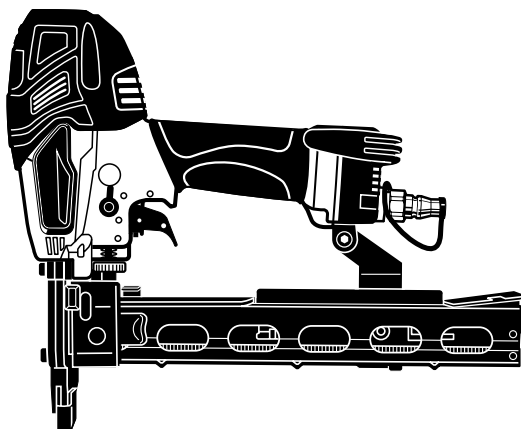


マックス釘打機 エアネイラ

TA-232G2/4MA内装

取扱説明書

プロ用



警告

- 使用前に必ず取扱説明書を読む。
- 使用の際は、作業者およびまわりの人も必ず保護メガネを着用する。
- 安全装置が完全に作動するか使用前に必ず点検する。正常に作動しない場合は使用しない。
- 打つ時以外は絶対にトリガに指をかけない。
- 射出口を絶対に人体に向けない。
- 移動する時、使用しない時、調整・修理・ステーブル装填の時は必ずトリガをロックし、エアホースをはずす。
- フック使用の時は、必ずトリガをロックし、エアホースをはずす。
- エアコンプレッサ以外の動力源は絶対に使用しない。
- 揮発性可燃物のそばで絶対に使用しない。
- 異常を感じたら絶対に使用しない。


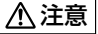

- この取扱説明書は常時内容が確認できるように保管してください。
- 本機の仕様は機能向上のため、予告なしに変更することがあります。


*便利メモ


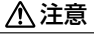
お名前		商品名	TA-232G2/4MA内装
お買い上げ日	年 月 日	製造番号	
販売店名		☎ ()	—


このたびは、マックス釘打機エアネイラをお買い上げいただきまして誠にありがとうございます。本機の取扱いにあたって、この取扱説明書を最後までよくお読みください。使用上の注意事項、使用方法、能力などについて十分ご理解の上、安全に適切にご使用くださるようお願いいたします。

■表示の意味について

ご使用上の注意事項は、 **警告**、 **注意**、 **注** に区分していますが、それぞれ次の意味を表します。

 **警告** : 誤った取り扱いをしたときに、使用者が死亡または重傷を負う可能性が想定される内容のご注意。

 **注意** : 誤った取り扱いをしたときに、使用者が傷害を負う可能性が想定される内容及び物的損害のみの発生が想定される内容のご注意。
なお、 **注意** に記載した事項でも、状況によっては重大な結果に結び付く可能性があります。いずれも安全に関する重要な内容を記載していますので、必ず守ってください。

 **注** : 製品、付属品の取り扱い及びメンテナンスなどに関する重要なお注意。



■絵表示について



禁止

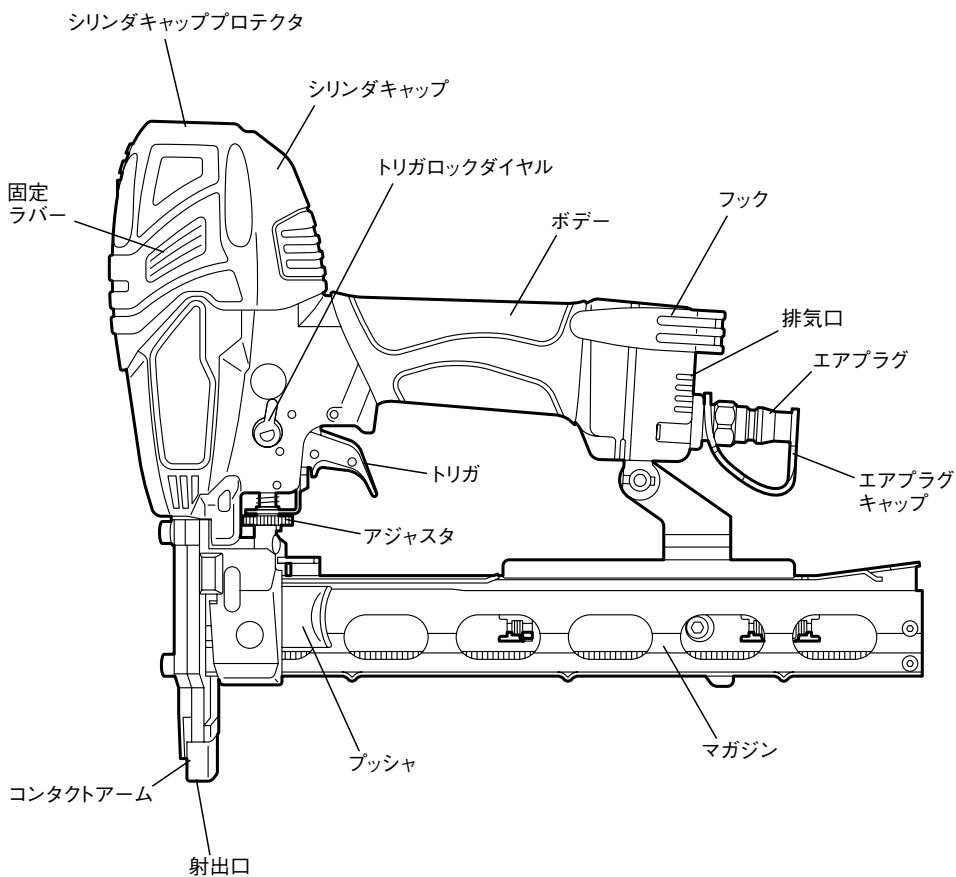
この記号は「してはいけないこと」を意味しています。この記号の中や近くの表示は具体的な禁止内容です。

目 次

1. 各部の名称	1
2.  安全作業のために	2
3.  安全装置について	11
4. 仕様及び付属品	13
5. 使用方法	14
6. 配管についての注意	18
7. エアホースの接続	19
8. アジャスタの調整と打込状態の確認	20
9. ステープルづまりの直し方	22
10. 性能を維持するために	23
11. 保証、アフターサービスについて	25

全国販売拠点、サービス拠点一覧

1 各部の名称



2 ▲安全作業のために

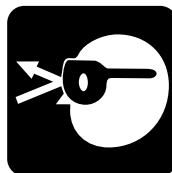
本機は、石膏ボードに類した材料などにステープルを打ち込むことを目的とした釘打機です。指定以外の用途、使用方法は重大な事故につながる恐れがあります。この取扱説明書の記載事項を厳守してください。作業関係者以外、特に子供は作業場所に近づけないでください。また、本機に触らせないでください。

作業前

警告

①使用の際は、作業者およびまわりの人も必ず保護メガネを着用する。

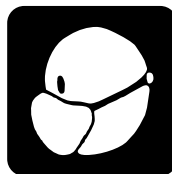
ステープル打ち作業をする時、打ち損じのステープルがはね返り、眼に入ると失明する恐れがあります。作業する本人はもとよりまわりの人も必ず保護メガネを着用してください。



②-1 防塵マスクを着用する。

ステープル打ち作業をすると、ステープルとせっこうにより粉塵が舞い上がります。その汚れた空気から鼻・咽喉・気管・肺を守るため防塵マスクを着用してください。

②-1



②-2 防音保護具を着用する。

ステープル打ち作業をする時、排気音や排気エアから耳を守るため、作業環境に応じて防音保護具（耳栓等）を着用してください。

②-2



③作業環境に応じた防具を着用する。

作業環境に応じてヘルメット、安全靴等の防具を着用してください。

③



2 ▲安全作業のために

▲警告

④エアホース接続前に必ず点検する。

エアホースを接続する前に下記の点検を必ず行ってください。

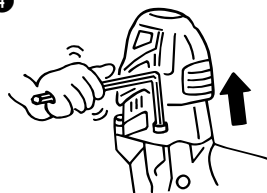
1. ネジの締め付けが緩んでいたり、抜けていないか。
シリンダキャップの止め付けねじはシリンダキャッププロテクタを取りはずして確認してください。取りはずし方は P17 シリンダキャッププロテクタ交換方法を参照してください。

2. 各部品が外れていたり、傷んでいないか。

3. コンタクトアームがスムーズに動くか。

4. トリガをロック（引けないように固定）できるか。
不完全なまま使うと、事故や破損の原因となります。異常のある場合は、お買い求めの販売店又はマックスサービスファクトリー(株)へ点検・修理に出してください。

④



⑤固定ラバーがしっかり装着されている事を確認する。

固定ラバーがはがれているとシリンダキャッププロテクタを持った時に本体が落下する恐れがあります。異常のある場合は、お買い求めの販売店又はマックスサービスファクトリー(株)へ点検・修理に出してください。

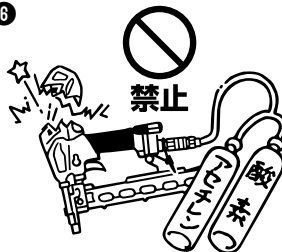
⑤



⑥エアコンプレッサ以外の動力源は絶対に使用しない。

本機はエアコンプレッサによる圧縮空気を動力源とする工具です。圧縮空気以外の高圧ガス（例：酸素、アセチレン等）を使うと異常燃焼をおこし爆発の危険を伴いますので、エアコンプレッサ以外は絶対に使用しないでください。

⑥



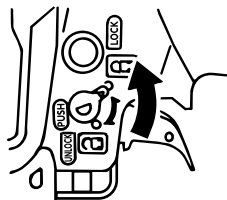
▲ 警告

⑦ エアホース接続の時には必ず厳守する。

エアホースを接続するときは誤って作動させないよう下記のことを必ず守ってください。

1. トリガに指をかけない。
2. トリガをロック（引けないよう固定）する。
3. コンタクトアームに触れない。
4. コンタクトアームを押し上げた状態にしない。
5. 射出口を絶対に人体に向けない。

⑦-2



⑦-5



⑧ エアホース接続時には必ず確認する。

使用前にはステープルを装填しないでエアホースを本機に接続し下記の確認を必ず行ってください。

1. エアホースを接続しただけで作動音がしないか。
2. エアもれや異常音がしないか。

エアホースを接続しただけで作動したり、エアもれや異常音がある場合は故障しています。そのまま使うと事故の原因となりますので、絶対に使用しないでください。異常のある場合はお買い求めの販売店又はマックスサービスファクトリー(株)に点検・修理に出してください。

⑧



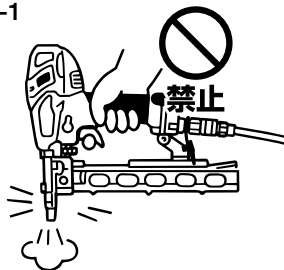
2 ▲ 安全作業のために

▲ 警告

⑨ 安全装置が完全に作動するか使用前に必ず点検する。 ⑨-1

正常に作動しない場合は使用しない。

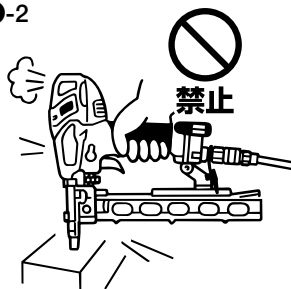
使用前には必ず安全装置が完全に作動するか、確認してください。ステープルを装填しないでエアホースを接続し、トリガロックダイヤルをUNLOCK（アンロック）にセットして確認してください。（12ページ参照）



※ 下記の場合には安全装置が故障していますから本機を絶対に使用しないでください。 ⑨-2

1. トリガを引いただけで、作動音ができる。
2. コンタクトアームを対象物に当てただけで、作動音ができる。

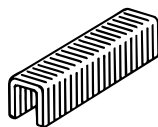
異常のある場合はお買い求めの販売店又はマックスサービスファクトリー(株)に点検・修理に出してください。



⑩ 指定ステープルを必ず使用する。

指定されたステープルと異なるものを使用すると本機の故障や事故の原因となりますので、必ず指定のステープルをご使用ください。（13ページ参照）

⑩



⑪ 作業場所を常に整理する。

作業場所が乱雑だとつまづくなどして思わぬ事故の原因となります。作業場所は常に整理整頓をして安定した姿勢で作業を行ってください。

⑪



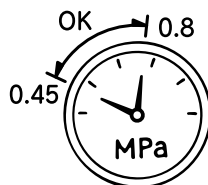
作業中

▲ 警告

① 使用空気圧を必ず守る。

本機の使用空気圧範囲は0.45～0.8MPa（4.5～8kgf/cm²）です。対象物によりその範囲内で調整し使用してください。0.8MPa（8kgf/cm²）を超えた圧力で使用すると本機の寿命を早めたり損傷によって危険を生じる恐れがあります。

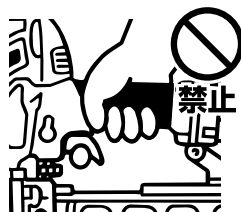
①



② 打つ時以外は絶対にトリガに指をかけない。

トリガに指をかけたまま本機を取り回し、誤って発射した場合は思いがけない事故につながります。ステープルを打つ時以外は絶対にトリガに指をかけないでください。

②



③ 射出口を絶対に人体に向けない。

射出口を人に向け、誤って発射した場合には思いがけない事故につながります。また、射出口付近に手足等を近づけての作業は危険ですからさけてください。同時に打ち損じたステープルが人に当たらないよう作業中はまわりの人に注意をはらってください。

③



④ 向い合わせのステープル打ちは絶対にしない。

向い合ってステープル打ち作業をすると、打ち損じたステープルが前の作業者にあたり、思わぬ怪我をすることがありますので、向い合わせのステープル打ちは絶対にしないでください。

④



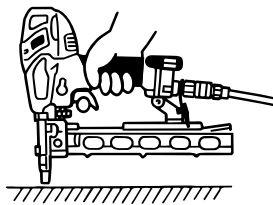
2 ▲ 安全作業のために

▲ 警告

⑤ 射出口を確実に対象物に当てる。

射出口を確実に対象物に当てないと、一度打ったステーブルや木の節などに当たった場合ステーブルがはねたり、それたりして大変危険です。また、本機が強く反発することもあり危険ですから、射出口を確実に対象物に当ててください。

⑤



⑥ 揮発性可燃物のそばで絶対に使用しない。

本機やエアコンプレッサを揮発性可燃物（例：シンナー、ガソリン等）のそばで使うとステーブル打込時の火花による引火や、空気といっしょに吸入圧縮され、爆発の危険を伴いますので、揮発性可燃物のそばでは絶対に使用しないでください。

⑥



⑦ 移動する際は、必ずトリガをロックし、エアホースをはずす。

エアホースを接続した状態でトリガを引いたまま本機を持ち歩いたり、手渡し等をし、誤って発射した場合には思いがけない事故につながります。移動する際はトリガをロックし、エアホースをはずしてください。

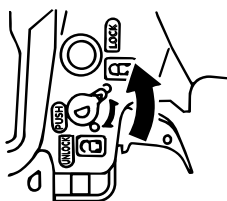
⑦



⑧ フック使用の時は、必ずトリガをロックし、エアホースをはずす。

フック使用の時は、必ずトリガをロックし、エアホースをはずしてください。

⑧

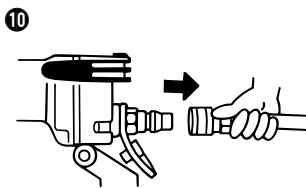


⑨ 落下やそれに類する衝撃を機械本体に与えた場合、安全装置等が正常に作動する事を確認してから作業を再開する。

▲ 警告

- ⑩ 作業中断時は必ずトリガをロックし、エアホースを**はずす**。

作業中のステープル装填、調整及びステープルづまりを直すときは誤ってステープルを発射すると危険ですから、必ずトリガをロックし、エアホースをはずしてください。



- ⑪ 異常を感じたら絶対に使用しない。

作業中に本機の調子が悪かったり、異常を感じたら、ただちに使用を中止してください。異常のある場合はお買い求めの販売店又はマックスサービスファクトリー(株)に点検・修理に出してください。

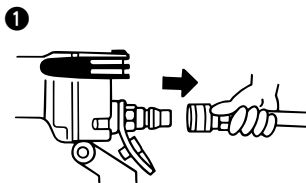


作業後

▲ 警告

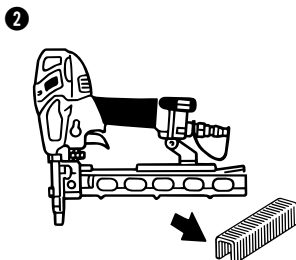
- ① 作業終了時には必ずトリガをロックし、エアホースを**はずす**。

作業終了時には、必ずトリガをロックし、エアホースをはずしてください。



- ② 作業終了時には必ずステープルを**抜き取る**。

ステープルをマガジン内に残しておく、次に使用するとうっかり手を触れたり、誤って作動させた場合、思わぬ事故につながる可能性があります。作業終了時には必ずマガジン内のステープルを抜き取ってください。

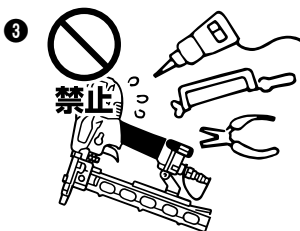


2 ▲ 安全作業のために

▲ 警告

③ 本機を絶対に改造しない。

本機を改造すると、本来の性能が発揮できないばかりでなく安全性が損なわれますので、絶対に行わないでください。

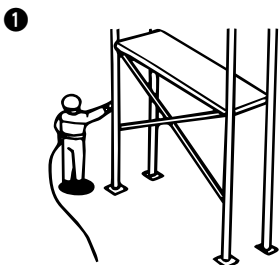


屋外作業について

▲ 警告

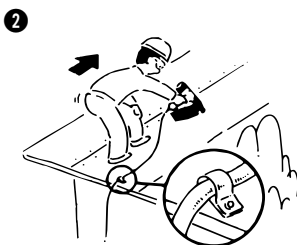
① 足場の安全性を十分に確認する。

足場を使っての高所作業の場合、ステープル打ち作業中に落ちることのないように充分足場の安全性を確認してください。



② エアホースの確保。

高所作業の場合、エアホースは作業場所の近くに必ず固定箇所を作ってください。これは不用意にホースが引っぱられたり、引っかかったりしたときの危険を防ぐためです。また、ホースのたるみやねじれのないように注意してください。



③ 直射日光をさける。

本機やエアセット、エアコンプレッサは直射日光に長時間あてたまま放置しないでください。また、エアコンプレッサはできるだけ日陰に設置して使用してください。

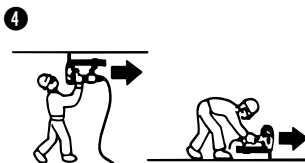


▲ 警告

打ち方

④ 水平面のステープル打ち

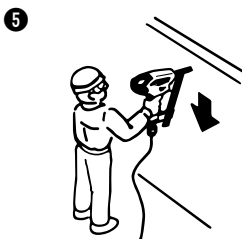
前進姿勢でステープル打ち作業を行ってください。
安全で疲労が少なく、正確で速い作業ができます。
後退しながらの作業は足をとられるなど危険です。



⑤ 垂直面のステープル打ち

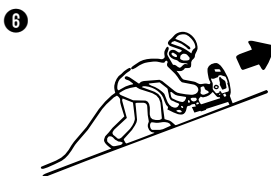
本機を手の届く最も高いところまで差し上げ、上から順に下へステープル打ち作業を行ってください。
疲労の少ない作業ができます。

※内、外壁の同時打ちは絶対にしないでください。



⑥ 傾斜面のステープル打ち

下から上に向かって前進姿勢でステープル打ち作業を行ってください。上から下に後退すると足を踏みはずす危険があります。



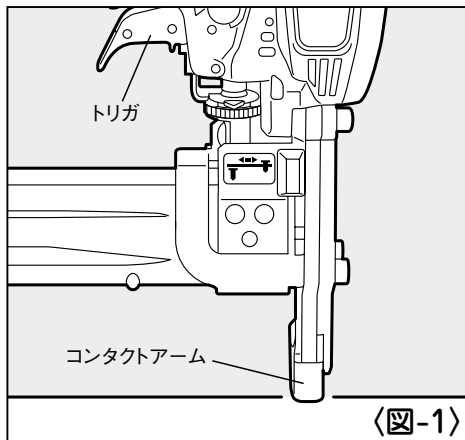
3 ⚠ 安全装置について

ステープル打ち作業の安全を確保するため、本機には次のような安全装置がついています。

●メカニカル安全装置

これはコンタクトアームとトリガが同時に作動しないと発射しないメカニズムです。つまりトリガを引いただけではステープルは発射せず、また、コンタクトアームを打込対象物に当てただけでもステープルは発射しません。コンタクトアームを対象物に当てる動作とトリガを引くという動作が重なってはじめてステープルは発射されます。

〈図-1〉



⚠ 警告

●安全装置が完全に作動するか使用前に必ず点検する。正常に作動しない場合は使用しない。

使用前には必ず安全装置が完全に作動するか、確認してください。ステープルを装填しないでエアホースを接続し、トリガロックダイヤルをUNLOCK（アンロック）にセットして確認してください。

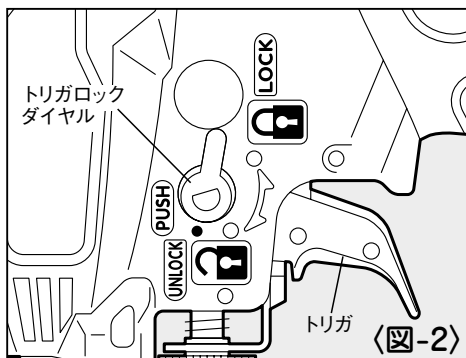
※下記の場合には安全装置が故障していますから本機を絶対に使用しないでください。

- 1.トリガを引いただけで、作動音がある。
- 2.コンタクトアームを打込対象物に当てただけで、作動音がある。

異常のある場合はお買い求めの販売店又はマックスサービスファクトリー(株)に点検・修理に出してください。

● トリガロック装置

本機にはより安全に作業していただくためにトリガロック装置を標準装備しています。トリガロック装置とは、作業しないときに本機の使用者の意志によってトリガをロック（引けないように固定）することにより作動できないようにすることができる装置です。 〈図-2〉



ステーブルを打っているとき以外はトリガロックダイヤルを押し回し、LOCK（ロック）の位置にセットしエアホースをはずしてください。作業を始める場合はトリガロックダイヤルを押し回しUNLOCK（アンロック）の位置にセットしてください。

4 仕様及び付属品

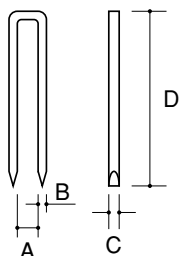
商 品 名	マックス釘打機エアネイラ
商 品 記 号	TA-232G2/4MA内装
バルブ機構	ヘッドバルブ方式
ステーブル送り機構	プッシャバネ送り方式
マガジン形式	上入れプッシャ方式
寸 法	(H) 247 × (W) 60 × (L) 300mm (フック除く)
質 量	1.5kg
ステーブル装填数	168本 (2連)
使用空気圧範囲	0.45~0.8MPa (約4.5~8kgf/cm ²)
使用ホース	内径7mm以上、長さ30m以内
使用オイル	タービン油2種 ISO VG32 (JIS K 2213)
安全装置	メカニカル方式、トリガロック装置
付 属 品	ジェットオイル (油入)、保護メガネ、六角棒スパナ4

⚠ 注意

- 打込対象物が硬い場合や使用空気圧が低いと適正な打込み状態を得られない場合 (ステーブル浮き等) があります。

〈使用ステーブルサイズ〉

(単位：mm)



ステーブル	A	B	C	D	先端形状
416MA	4	1.1	1.3	16	チゼル ポイント
419MA	4	1.1	1.3	19	
422MA	4	1.1	1.3	22	
425MA	4	1.1	1.3	25	
428MA	4	1.1	1.3	28	
432MA	4	1.1	1.3	32	

5 使用方法

使用前に本機とエアコンプレッサを接続しないで使い方を覚えてください。

【ステープルの装填方法】

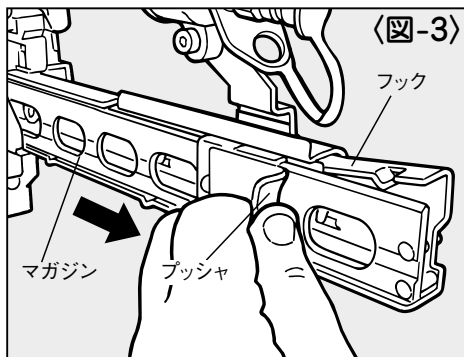
警告

- ステープルを装填する時は、必ずトリガをロックし、エアホースをはずす。

手順

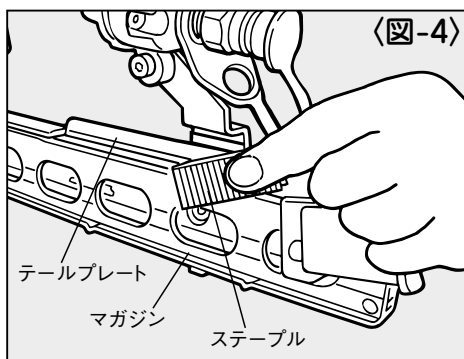
①トリガをロックし、エアホースをはずします。

②プッシャを引いてマガジンのフックに引っかけます。 〈図-3〉



③ステープルの先端でテールプレートを押し開きながら、ステープルをマガジンにまたがせて入れます。 〈図-4〉

④プッシャをマガジンのフックからはずします。

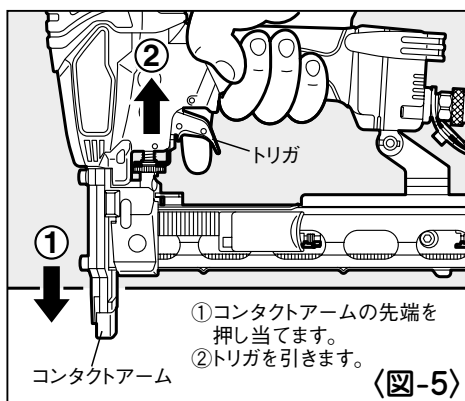


【打ち方】

本機はステープル打ち作業の内容によって「トリガ打ち」と「コンタクト打ち」の打ち方ができます。

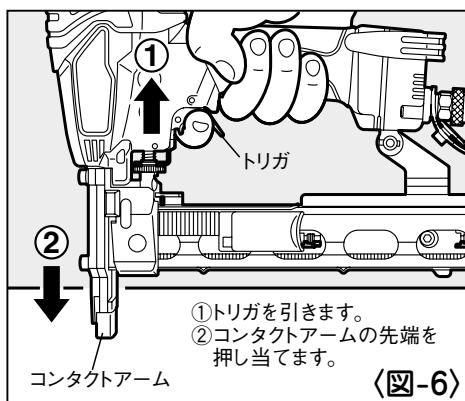
●トリガ打ち

打込位置を正確にねらうには、ステープルを打とうとする箇所にコンタクトアームの先端を押し当ててからトリガを引きます。
〈図-5〉



●コンタクト打ち

早く打ちたい時は、トリガを引いたままステープルを打とうとする箇所にコンタクトアームの先端を打ち当てるだけで連続作業ができます。
〈図-6〉



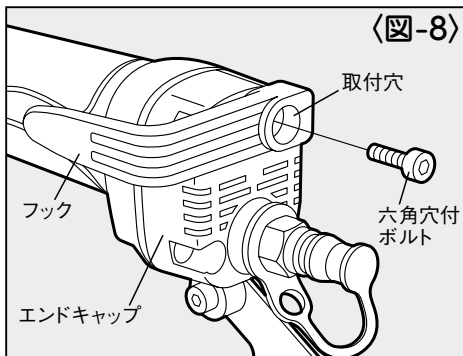
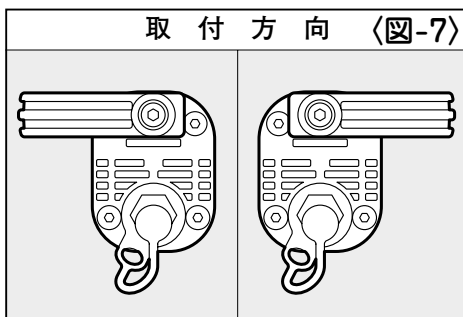
【フックの方向の変え方】

⚠ 警告

- フック使用の時は、必ずトリガをロックし、エアホースをはずす。

フックは2方向に向きを変えることができます。
〈図-7〉

方向を変えるときは、取付けの六角穴付ボルトを六角棒スパナ4ではずし、フックの位置を調整してから再度組み付けてください。
〈図-8〉



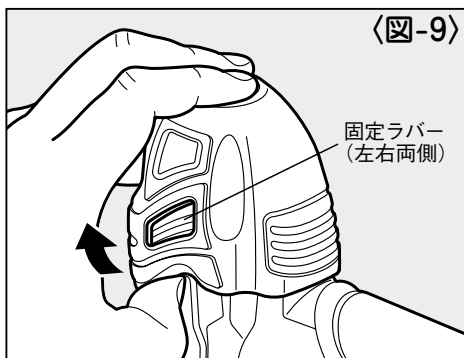
【シリンダキャッププロテクタ交換方法】

シリンダキャッププロテクタは交換する事ができます。

手順

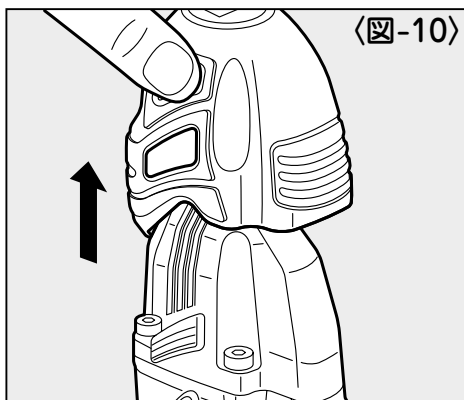
- ①シリンダキャッププロテクタに指を差し入れ、左右の固定ラバーから外します。

〈図-9〉



- ②上方方向にシリンダキャッププロテクタを引っ張り取り外します。

〈図-10〉

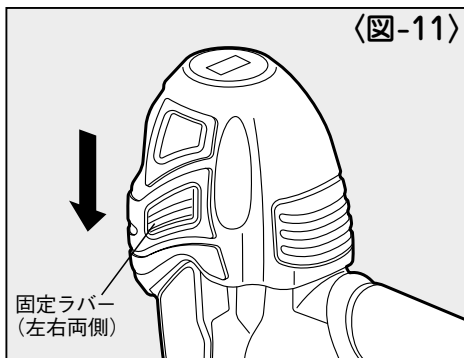


⚠ 注意

- 固定ラバーから外さずに無理に引っ張らないでください。固定ラバーがはがれてシリンダキャッププロテクタを固定できなくなります。

- ③新しいシリンダキャッププロテクタを押し込み、固定ラバーがしっかりはまっている事を確認してください。

〈図-11〉



⚠ 警告

- 固定ラバーがしっかり接着されている事を確認する。

シリンダキャッププロテクタをお求めの際は、お買い求めの販売店または、マックスサービスファクトリー(株)にご相談ください。

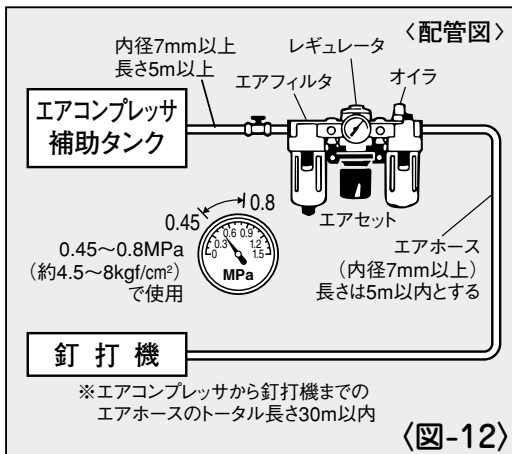
6 配管についての注意

警告

●エアコンプレッサ以外の動力源は絶対に使用しない。

- ①動力源は必ずエアコンプレッサをお使いください。高圧ガス（例：酸素、アセチレン等）は絶対に使わないでください。
- ②エアセットはできるだけ本機1台に1セット取付けるようにしてください。
- ③エアホースは内径7mm以上、長さ30m以内で使用してください。エアセット使用時は、エアセットから釘打機までのエアホースを内径7mm以上、長さ5m以内で使用してください。

〈図-12〉



7

エアホースの接続

⚠ 警告

●エアホース接続の時は必ず厳守する。

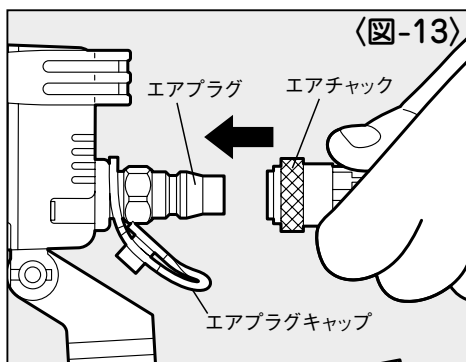
エアホースを接続する時は誤って作動させないように下記のことを必ず守ってください。

- 1.トリガに指をかけない。
- 2.トリガをロックする。
- 3.コンタクトアームに触れない。
- 4.コンタクトアームを押し上げた状態にしない。
- 5.射出口を人体に向けない。

手順

- ①トリガをロックします。
- ②エアプラグからエアプラグキャップをはずします。
- ③エアプラグにエアホースのエアチャックを接続します。

〈図-13〉



⚠

●作業中断時は必ずトリガをロックし、エアホースをはずす。

8

アジャスタの調整と打込状態の確認

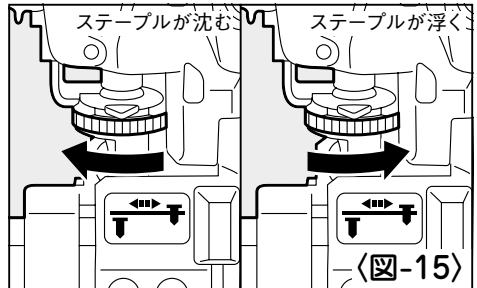
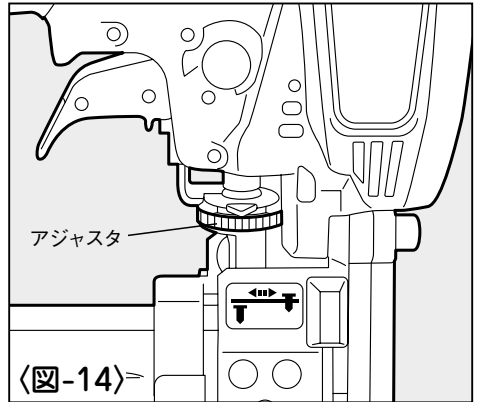
本機には打込深さを調整できるアジャスタが装備されています。打込みすぎは極端に保持力が低下しますので作業の際には打込状態を確認して、アジャスタで深さを調整してください。 〈図-14〉

⚠ 警告

- 調整の時は必ずトリガをロックし、エアホースをはずす。

手順

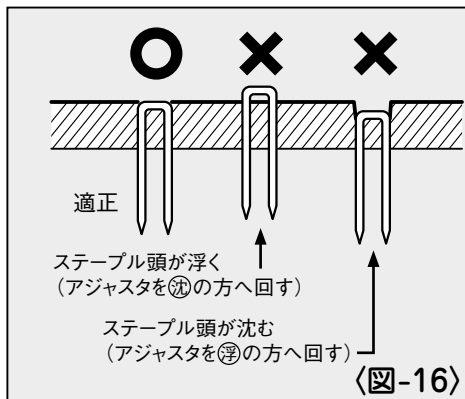
- ①トリガをロックし、エアホースをはずします。
- ②ステープルを装填します。
- ③エアコンプレッサの圧力を0.6MPa (6kgf/cm²) にセットします。
- ④本機にエアホースを接続し、トリガロックダイヤルをUNLOCK (アンロック) にセットします。
- ⑤アジャスタの調整 (ステープルの打込調整) の前に一度テスト打ちしてください。打込みたい深さを確認します。
- ⑥トリガをロックし、エアホースをはずします。
- ⑦ステープルを取り出します。
- ⑧アジャスタを回し調整します。〈図-15〉
※アジャスタを1回転させると約1mm上下します。
- ⑨本機にステープルを装填します。



- ⑩エアホースを接続し、トリガロックダイヤルをUNLOCK（アンロック）にセットしてさらにテスト打ちをして適正かどうか確認してください。 〈図-16〉

- ⑪適正であれば調整完了です。不適正であれば以上の手順をくり返してください。

- ⑫適正状態が得られない場合はエアコンプレッサの空気圧を調整してください。



⚠ 警告

- 0.8MPa（約8kgf/cm²）を超えた圧力では絶対に使用しない。

9 ステープルづまりの直し方

⚠ 警告

●ステープルづまりを直す時は、必ずトリガをロックし、エアホースをはずす。

手順

- 1 トリガをロックし、エアホースをはずします。
- 2 ステープルをマガジン内より抜き取ります。
- 3 付属の六角棒スパナ4でマガジン部の六角穴付ボルト4本をはずし、ドライバガイドを取りはずします。 <図-17>

注

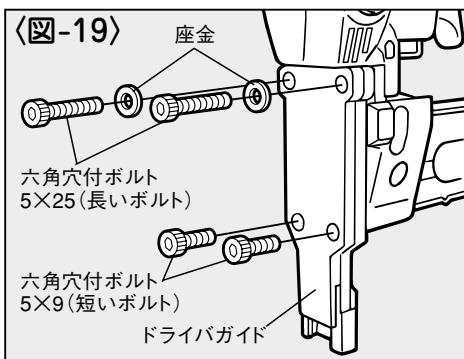
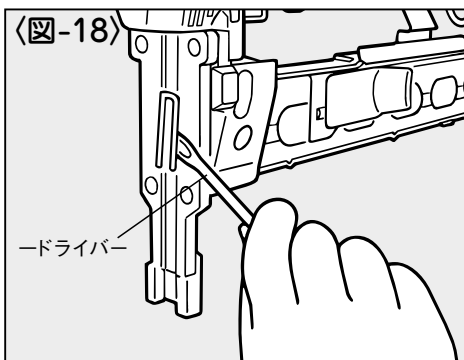
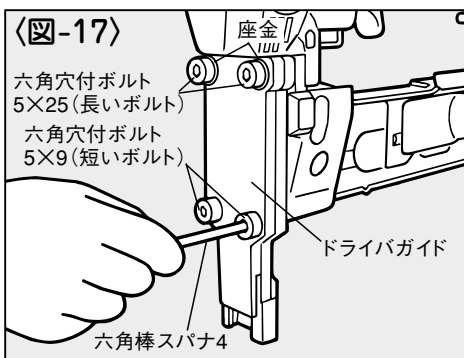
●六角穴付ボルト5×25（長いボルト）を外すと座金も一緒に外れます。座金を紛失しないようご注意ください。

- 4 ノーズ内部につまったステープルを細い鉄棒やドライバで取り除きます。 <図-18>

- 5 ドライバガイドを取り付け、六角穴付ボルト4本を付属の六角棒スパナでしっかり締め付けます。六角穴付ボルト5×25（長いボルト）には必ず座金を入れてください。 <図-19>

⚠ 警告

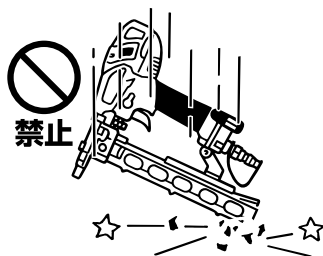
●ステープルづまりを直した後は、使用前に必ず安全装置が作動するか確認してから使用する。正常に作動しない場合は使用しない。（P11ページ「安全装置について」参照）



10 性能を維持するために

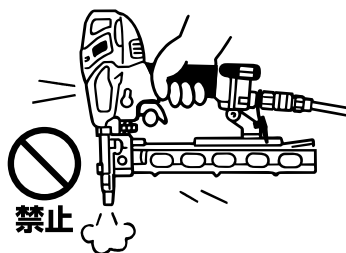
①本機を大切に使う

落したり、ぶつかけたり、叩いたりしますと、変形、亀裂や破損を生じる場合があります。危険ですから絶対に落したり、ぶつかけたり、叩いたりしないでください。



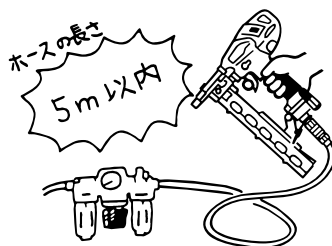
②カラ打ちをしない

ステーブルを装填しないでカラ打ちをくり返し行うと各部の耐久性が低下しますので教えてください。



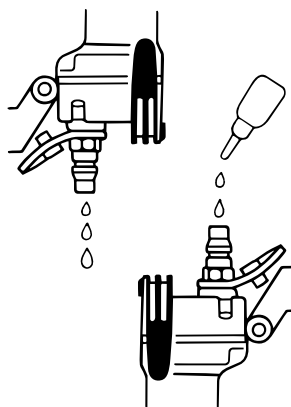
③エアセットを使用する

エアセットを使わないとエアコンプレッサ内の水分やゴミが本機内に入り、錆や摩耗が発生して作動不良の原因になります。なお、エアセットから本機までのエアホースは長すぎると圧力低下となりますので5m以内にしてください。



④本機の水抜きをする

作業終了時エアプラグを下に向け十分水抜きしてください。

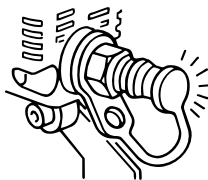


⑤指定オイルを注油する

オイルはタービン油2種 ISO VG32 (JIS K 2213) を必ずお使いください。使用前使用後にエアプラグの口より2～3滴注油してください。指定外のオイルを使用しますと、能力低下や故障の原因となります。

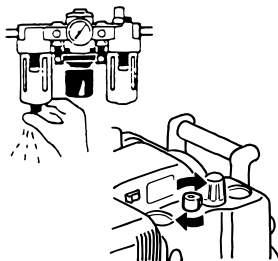
⑥ エアプラグキャップの使用方法

本機を使用しないときには、機械内部にゴミなど入ると故障の原因となりますので、本機を使用しないときはエアプラグにキャップを装着してください。



⑦ エアコンプレッサのタンク、補助タンク、エアセットのエアフィルタの水抜きをする

エアコンプレッサのタンク、補助タンク、エアセットのエアフィルタに水がたまると能力低下や故障の原因となりますので定期的に水抜きをしてください。



⑧ 定期的に点検する

本機の性能を維持するために清掃、点検を定期的に行ってください。点検はお買い求めの販売店又はマックスサービスファクトリー(株)にお申し付けください。

11 保証、アフターサービスについて

【保証について】

- 本機には保証書（梱包箱に添付）がついています。
- 所定事項の記入および記載内容をお確かめのうえ、大切に保管してください。
- 本機の基本保証期間はご購入日より1年間です。
「お客様登録カード」にて登録手続きしていただいたお客様に限り、保証期間が2年間となります。

【アフターサービスについて】

- 本機の調子が悪いときは、使用を中止して、お買い求めの販売店又はマックスサービスファクトリー(株)にご相談ください。
- 保証期間中の修理は保証書の記載内容に基づいて修理させていただきます。詳しくは保証書をご覧ください。
- 保証期間経過後の修理は、修理によって機能が維持できる場合に、ご要望により有償修理させていただきます。

この取扱説明書は再生紙を使用しています。



本社・営業本部 〒103-8502 中央区日本橋箱崎町6-6 TEL(03)3669-8121(代)

支店・営業所

札幌支店	〒060-0041	札幌市中央区大通東6-12-8	TEL(011)261-7141(代)
仙台支店	〒984-0002	仙台市若林区卸町東2-1-29	TEL(022)236-4121(代)
盛岡営業所	〒020-0824	盛岡市東安庭2-10-3	TEL(019)621-3541(代)
東京支店	〒103-8502	中央区日本橋箱崎町6-6	TEL(03)3669-8118(代)
水戸営業所	〒310-0043	水戸市松ヶ丘2-3-27	TEL(029)255-3761(代)
宇都宮営業所	〒321-0933	宇都宮市築瀬町2313	TEL(028)636-3012(代)
群馬営業所	〒371-0844	前橋市古市町233-5	TEL(027)210-7755(代)
長野営業所	〒399-0033	松本市笹賀8155	TEL(0263)26-4377(代)
柏営業所	〒277-0871	柏市若柴297-12	TEL(04)7132-1500(代)
千葉営業所	〒284-0001	四街道市大日1870-1	TEL(043)422-7400(代)
名古屋支店	〒461-0025	名古屋市中区徳川1-11-23	TEL(052)935-8531(代)
静岡営業所	〒422-8036	静岡市駿河区敷地1-3-26	TEL(054)237-6116(代)
浜松営業所	〒433-8117	浜松市中区高丘東2-22-15	TEL(053)439-3300(代)
大阪支店	〒553-0004	大阪市福島区玉川1-3-18	TEL(06)6444-2035(代)
京阪営業所	〒612-8414	京都市伏見区竹田段ノ川原町9	TEL(075)645-5061(代)
神戸営業所	〒650-0017	神戸市中央区楠町6-2-4	TEL(078)367-1580(代)
広島支店	〒733-0035	広島市西区南観音7-11-24	TEL(082)291-6331(代)
福岡支店	〒812-0006	福岡市博多区上牟田1-5-1	TEL(092)411-5416(代)
南九州営業所	〒891-0115	鹿児島市東開町3-24	TEL(099)269-5347(代)

販売関係会社

新潟マックス(株)	〒955-0081	三条市東裏館2-14-28	TEL(0256)34-2112(代)
埼玉マックス(株)	〒331-0823	さいたま市北区日進町3-421	TEL(048)651-5341(代)
横浜マックス(株)	〒241-0822	横浜市旭区さちが丘7-6	TEL(045)364-5661(代)
多摩営業所	〒190-0022	立川市錦町5-17-19	TEL(042)528-3051(代)
金沢マックス(株)	〒921-8061	金沢市森戸2-1-15	TEL(076)240-1873(代)
富山営業所	〒930-0827	富山市上飯野字樋向割10-8	TEL(076)452-0182(代)
福井営業所	〒918-8237	福井市和田東2-1711	TEL(0776)27-3378(代)
岡山マックス(株)	〒700-0971	岡山市野田3-23-28	TEL(086)246-9516(代)
四国マックス(株)	〒761-8056	高松市上天神町761-3	TEL(087)866-5599(代)
松山営業所	〒790-0951	松山市天山2-1-35	TEL(089)913-0608(代)

マックスサービスファクトリー(株)

本社・高崎サービスステーション	〒370-0031	高崎市上大類町412	TEL(027)350-7820(代)
埼玉サービスステーション	〒331-0823	さいたま市北区日進町3-421	TEL(048)667-6448(代)
札幌サービスステーション	〒060-0041	札幌市中央区大通東6-12-8	TEL(011)231-6487(代)
仙台サービスステーション	〒984-0002	仙台市若林区卸町東2-1-29	TEL(022)237-0778(代)
名古屋サービスステーション	〒461-0025	名古屋市中区徳川1-11-23	TEL(052)935-8210(代)
大阪サービスステーション	〒553-0004	大阪市福島区玉川1-3-18	TEL(06)6446-0815(代)
広島サービスステーション	〒733-0035	広島市西区南観音7-11-24	TEL(082)291-5670(代)
福岡サービスステーション	〒812-0006	福岡市博多区上牟田1-5-1	TEL(092)451-6430(代)

●マックスお客様ご相談ダイヤル(無料) **0120-228-358**
月～金曜日 午前9時～午後6時

『ナンバーディスプレイ』を利用しています。

●住所、電話番号などは都合により変更になる場合があります。