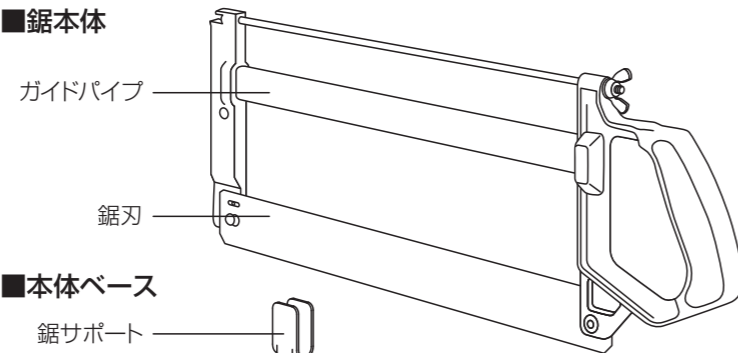
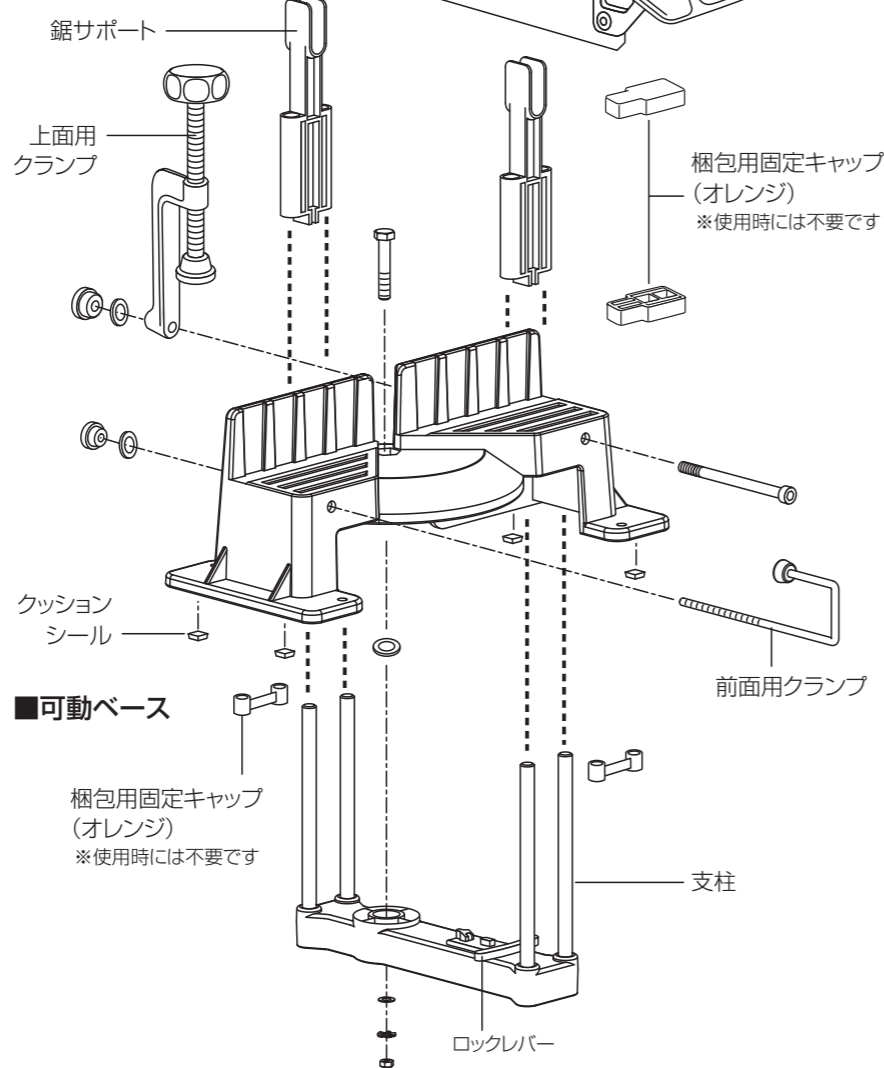


## 取り扱い説明書

### ■ 鋸本体



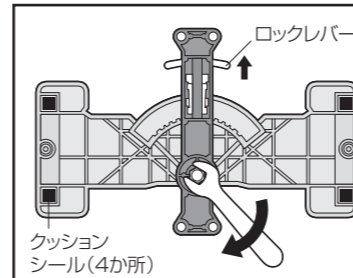
### ■ 本体ベース



### ■ 可動ベース

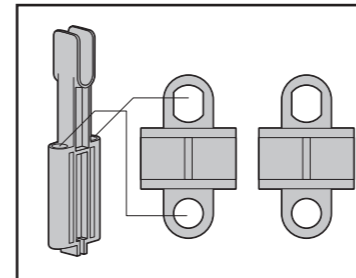
櫛包用固定キャップ (オレンジ)  
※使用時には不要です

### ■ 本体ベースと可動ベースの取り付け

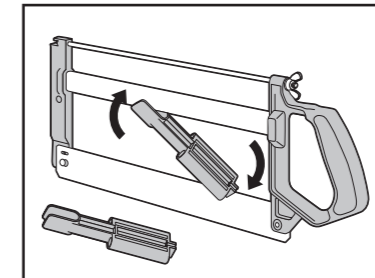


■ ロックレバーを引きながら90°の位置で本体ベースの溝にハマてから、13mm用スパナでナットを適度に締めて下さい。  
※締め過ぎると可動が重たくなります。

### ■ 鋸サポートの取り付け

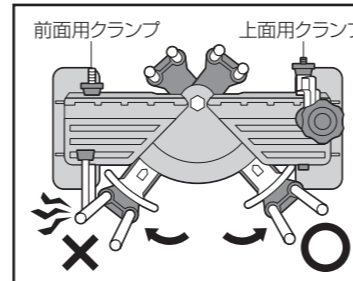


■ 鋸サポートの2つの穴は形状が異なりますが、取り付ける際の向きはどちらでもかまいません。



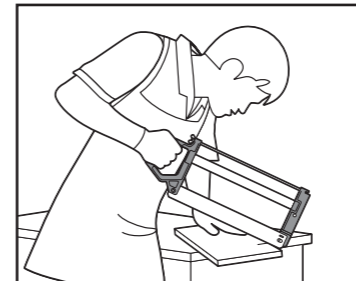
■ 鋸サポートは、鋸刃とガイドパイプの間から取り付けて下さい。

### ■ クランプの使い方 (45°切断)



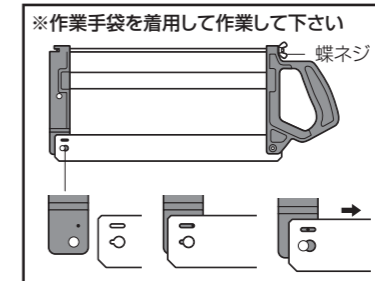
■ 前面用クランプ側はサポート支柱が当たりますので、上面用クランプ側で角度を合わせるか、クランプの位置を取り替えて下さい。

### ■ 鋸本体の取り外し



■ 鋸本体を可動ベースから簡単に取り外せて、手持ちの鋸としても使えます。

### ■ 刃の交換方法



■ 蝶ネジを緩めると、刃の取り外しが可能です。取り付ける場合は、刃の穴を合わせて取り付けてから蝶ネジをしっかりと締めて下さい。(手元側の穴も合わせて下さい。)

### ■ 使用方法

- ① 鋸を持ち上げ本体ベースの上面に切断する材料をセットし、クランプでしっかりと固定します。
  - ② ロックレバーを手前に引いた状態で切断したい角度へ可動ベースを回転させます。
  - ③ ロックレバーを戻し、角度を固定します。(ロックレバーワンタッチ固定対応の角度の場合)
  - ④ 鋸は手前に引くと切れます。手前に引くときに軽く力を加え、ゆっくりと奥へ戻します。この動作を繰り返して切断して下さい。
- ※ロックレバーワンタッチ固定の無い角度の場合、分度器などを使い、材料にあらかじめ切断線を引き、線に合わせて角度がずれないようにゆっくりと切り進めて下さい。  
※本体ベース両端の穴(φ5mm)をネジなどで作業台へ直接固定したり、大きめの木材に固定した状態でクランプなどを使い作業台に固定ができます。

### ■ 注意

- 表示用途以外には使用しないで下さい。
- 作業スペースを十分に確保し、周囲の安全を確認して下さい。
- 刃物ですので、取扱いには十分注意して下さい。
- 材料に釘等の異物がある場合は、取り除いてからご使用下さい。
- 安全の為に作業手袋・安全帽・保護メガネを着用して下さい。
- 材料は必ず2か所以上をクランプでしっかりと確実に固定をして下さい。
- 切断する木材はベースの側面・底面へそれぞれ平行に固定されなければ正確な角度切断はできません。
- 使用前には、本体・鋸部に亀裂や欠け、その他異常がないことを確認して下さい。
- 切断する前には角度が合っていることを確認して下さい。
- 使用後は、刃の間の切り屑を取り除き、汚れや水気を拭き取り、刃にミシン油を塗布して下さい。
- 刃先を保護して子供の手の届かない所に保管して下さい。