

# MAX

# 取扱説明書

プロ用

このたびは、マックス釘打機スーパーネイラをお買い上げいただきまして誠にありがとうございます。本機の手扱いにあたって、この取扱説明書を最後までよくお読みください。使用上の注意事項、使用方法、能力などについて十分ご理解の上、安全に適切にご使用くださるようお願いいたします。

## 警告

●使用前に必ず取扱説明書を読む。

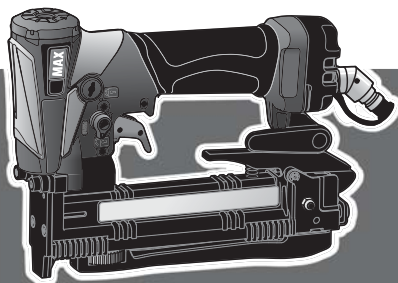
この取扱説明書は常時内容が確認できるよう保管してください。

本機の仕様は機能向上のため、予告なしに変更することがあります。

マックス釘打機スーパーネイラ

**HA-25/4J**

**HA-25/10J**

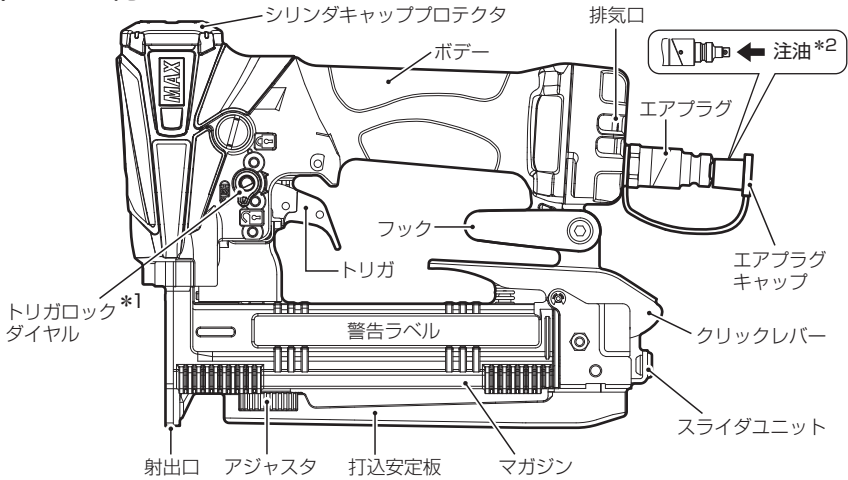


# 目 次

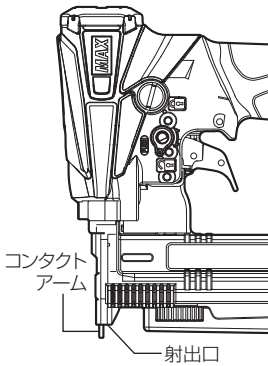
---

各部の名称	3
安全作業のために	4~13
仕様及び付属品	14
使用方法	15
ステーブルの装填方法	15
打ち方	16
フック方向の変え方	17
エアダスタの使用方法	18
配管についての注意	19
エアホースの接続	20
アジャスタの調整と打込状態の確認	21
保守・点検	22
保証、アフターサービスについて	23
保証について	23
アフターサービスについて	23

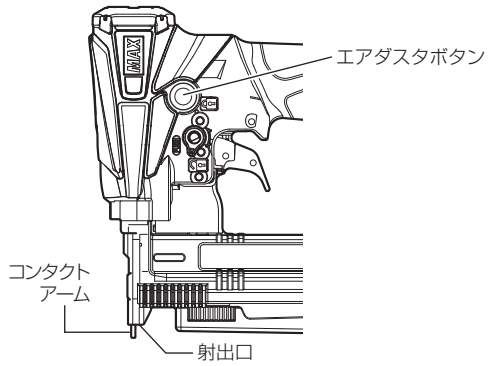
# 各部の名称



## シーケンシャルトリガ仕様



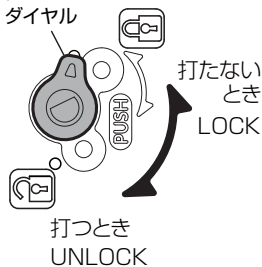
## エアダスタ仕様



### \*1 トリガロックダイヤル

押し回すことでロックとアンロックを切り替えます。

トリガロックダイヤル



### \*2 注油



**注意**

指定オイルを注油する

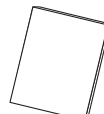


マックス指定  
オイル  
(別売品)

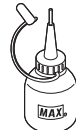
### 付属品



保護メガネ



取扱説明書



ジェットオイル  
(油入)

\*中ぶたを外して  
使用してください。

\*出荷時キャリングケース内に収納されています。

## ⚠ 安全作業のために

本機は、木材およびそれに類した材料を木材に留めることを目的とした釘打機です。指定以外の用途、使用方法是重大な事故につながるおそれがあります。この取扱説明書の記載事項を厳守してください。作業関係者以外、特に子供は作業場所に近づけないでください。また、本機に触らせないでください。

※本機は、トリガを引くだけでステーブルが発射される機構になっております。

※シーケンシャルトリガ (=安全装置) を取付けると、釘打機先端を部材に押しあて、その後トリガを引いたときに作動するようになります。

※エアダスタを取付ける場合は、シーケンシャルトリガとセットでの取付けとなります。

※シーケンシャルトリガ仕様、エアダスタ仕様への組み替えは、弊社営業もしくはマックスエンジニアリングサービス(株)までお問い合わせください。

### ■ 表示の意味について

ご使用上の注意事項は、**⚠ 警告**、**⚠ 注意** に区分していますが、それぞれ次の意味を表します。



**警告**

誤った取り扱いをしたときに、使用者が死亡または重傷を負う可能性が想定される内容のご注意。



**注意**

誤った取り扱いをしたときに、使用者が傷害を負う可能性が想定される内容及び物的損害のみの発生が想定される内容のご注意。

なお、**⚠ 注意**に記載した事項でも、状況によっては重大な結果に結びつく可能性があります。いずれも安全に関する重要な内容を記載していますので、必ず守ってください。

### 絵表示について



**禁止**

この記号は「してはいけないこと」を意味しています。  
この記号の中や近くが表示は具体的な禁止内容です。

# ⚠ 安全作業のために

## 作業前

### ⚠ 警告

使用の際は、作業者およびまわりの人も必ず保護メガネを着用する。

ステーブル打ち作業をする時、打ち損じのステーブルがはね返り、眼に入ると失明するおそれがあります。作業する本人はもとよりまわりの人も必ず保護メガネを着用してください。



防音保護具を着用する。

ステーブル打ち作業をする時、排気音や排気エアから耳を守るため、作業環境に応じて防音保護具（耳栓等）を着用してください。



作業環境に応じた防具を着用する。

作業環境に応じてヘルメット、安全靴等の防具を着用してください。



本機使用の際は、スーパーネイラ専用エアコンプレッサ、専用エアホースを必ず使用する。

本機は使用性能を向上させるため、使用圧力を従来の釘打機より高く設定しております。本機使用に際しては、専用エアコンプレッサ、専用エアホースが必ず必要です。圧縮空気以外の高圧ガス（例：酸素、アセチレン等）を使うと、異常燃焼をおこし、爆発の危険を伴いますので、専用エアコンプレッサ、専用エアホース以外は絶対に使用しないでください。

本機を絶対に改造・分解しない。

本機を改造・分解すると、本来の性能が発揮できないばかりでなく安全性が損なわれますので、絶対に行わないでください。

エアホースを接続するときは誤って作動させないように下記のことを厳守する。

- ・トリガをロック（引けないよう固定）する。
- ・射出口・コンタクトアームに触れたり、対象物に当たった状態にしない。
- ・コンタクトアームを押し上げた状態にしない。
- ・射出口やエアダスタの吹き出し口を絶対に人体に向けない。

# ⚠ 安全作業のために

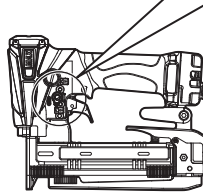
## ⚠ 警告

### 安全装置について

釘打作業の安全を確保するため、本機には次のような安全装置がついています。

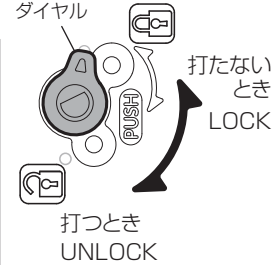
#### ●トリガロック装置

本機にはより安全に作業していただくためにトリガロック装置を標準装備しています。トリガロック装置とは、作業しないときに本機の使用者の意志によってトリガをロック（引けないように固定）することにより作動できないようにすることができる装置です。



押し回すことでロックとアンロックを切り替えます。

トリガロック  
ダイヤル



作業を行う際はトリガロックダイヤルを押し回し、UNLOCK（アンロック）の位置にセットしてから作業を開始してください。

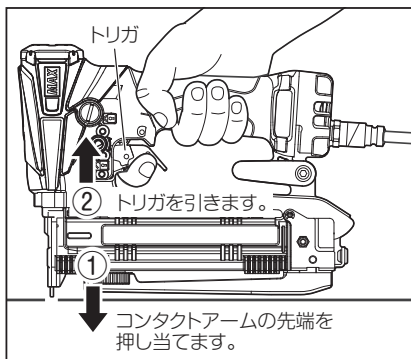
ステープルを打っているとき以外はトリガロックを押し回し、LOCK（ロック）の位置にセットしエアホースをはずしてください。

# ⚠ 安全作業のために

## ⚠ 警告

### ●メカニカル安全装置（シーケンシャルトリガ仕様、エアダスタ仕様）

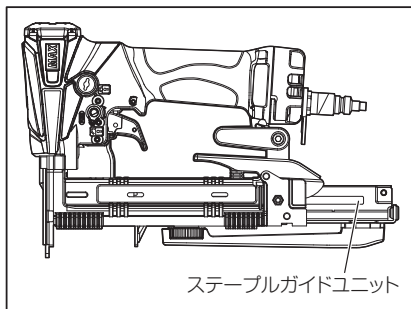
これはコンタクトアーム、そしてトリガの順に作動させないとステープルを発射しないメカニズムです。つまりトリガを引いただけのときや、コンタクトアームを打込対象物に当てただけのとき、また、トリガ、コンタクトアームの順に作動させたときはステープルは発射しません。コンタクトアームを対象物に当ててからトリガを引いたときのみにステープルは発射されます。



※本機は空打防止装置が装備されています。

安全装置の確認をする場合やコンタクトアームの動きを確認する場合は、スライダユニットを開けて空打防止装置を解除してから行ってください。

※ステープルを装填しない状態で確認してください。



### 使用前に安全装置が完全に作動するか必ず確認する

点検により異常が発見された場合、ただちに使用を停止してください。

修理の際は決してご自分で修理をなさらずに、本機の性能回復のために十分な技術と機能を有しているマックスエンジニアリングサービス株式会社にお買い求めの販売店を通じて、お申し付けください。

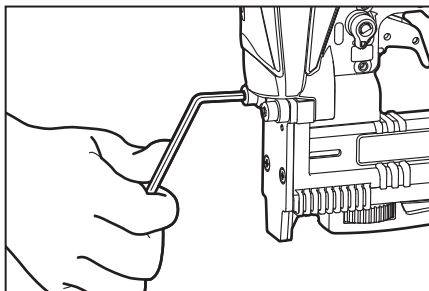
# ⚠ 安全作業のために

## ⚠ 警告

### 1. エアホース接続前の点検

エアホースを接続する前に下記の点検を必ず行ってください。

- ボルトの締め付けが緩んでいたり、抜けていないか。
- 各部部品が外れていたり、傷んでいないか。
- トリガをロック（引けないよう固定）できるか。
- コンタクトアームがスムーズに動くか（シーケンシャルトリガ仕様、エアダスタ仕様のみ）



不完全なまま使うと、事故や破損の原因となります。異常のある場合は、お買い求めの販売店を通じてマックスエンジニアリングサービス㈱へ点検・修理に出してください。

### 2. エアホース接続時の点検

エアホース接続時には必ず確認する。

使用前にはステープルを装填しないでエアホースを本機に接続し下記の確認を必ず行ってください。

- エアホースを接続しただけで作動音がしないか。
- エアホースを接続しただけでエアダスタが作動しないか。（エアダスタ仕様のみ）
- エアもれや異常音がしないか。

エアホースを接続しただけで作動したり、エアもれや異常音がある場合は故障しています。そのまま使うと事故の原因となりますので、絶対に使用しないでください。異常のある場合はお買い求めの販売店を通じてマックスエンジニアリングサービス㈱に点検・修理に出してください。



# ▲ 安全作業のために

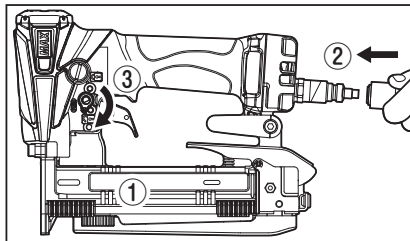
## ▲ 警告

### 3. 安全装置の点検

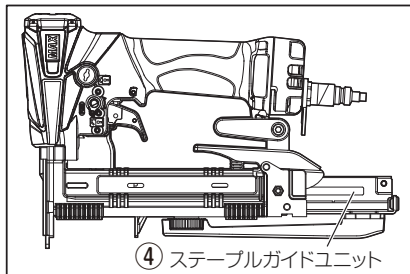
ステープルを打つ作業に入る前に安全装置に異常がないかを下記の手順で確認してください。

(シーケンシャルトリガ仕様、エアダスタ仕様のみ)

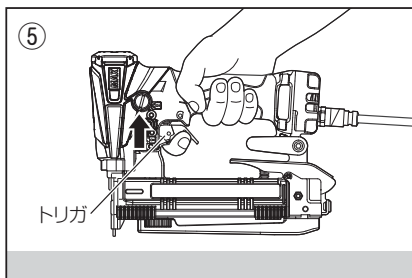
- ①作業に入る前に本機にステープルが装填されていないことを確認してください。
- ②本機にエアホースを接続します。
- ③トリガロックダイヤルを押し回し、UNLOCK (アンロック) の位置にセットしてください。



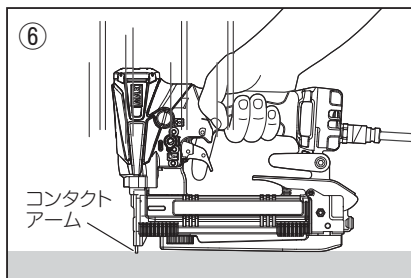
- ④ステープルガイドユニットを開けて、空打防止装置を解除します。



- ⑤まず、トリガだけ引いてください。



- ⑥次にトリガから指を離し、コンタクトアームを材料に押しあててください。



このとき、本機が作動する場合は安全装置が異常です。

そのまま使うと、事故や破損の原因となりますので、絶対に使用しないでください。

安全装置の確認の際にはコンタクトアームの先端付近には絶対に手を近づけない。

万が一安全装置に異常があった場合、思わぬけがをする場合があり、非常に危険です。

# ▲ 安全作業のために

## 作業中

### ▲ 警告

#### 指定ステーブルを必ず使用する。

指定されたステーブルと異なるものを使用すると本機の故障や事故の原因となりますので、必ず指定のステーブルをご使用ください。(使用ステーブルは14ページ参照)

#### 作業場所を常に整理する。

作業場所が乱雑だと、つまづくなどして思わぬ事故の原因となります。作業場所は常に整理整頓をして安定した姿勢で作業を行ってください。

#### 使用空気圧を必ず守る。

本機の使用圧力範囲は1.0～2.3MPa(約10～23kgf/cm<sup>2</sup>)です。対象物によりその範囲内で調節し、使用してください。2.3MPa(約23kgf/cm<sup>2</sup>)を超えた圧力で使用すると本機の寿命を早めたり損傷によって危険を生じるおそれがあります。

#### 打つ時以外は絶対にトリガに指をかけない。

##### <HA-25/4J、10J>

本機は、トリガを引くだけでステーブルが発射されます。ステーブルを打つ時以外はトリガに指をかけないでください。誤って発射した場合には思いがけない事故につながります。

##### <シーケンシャルトリガ仕様、エアダスタ仕様>

トリガに指をかけたまま本機を取り回し、誤って発射した場合は思いがけない事故につながります。ステーブルを打つ時以外は絶対にトリガに指をかけないでください。

#### 射出口やエアダスタの吹き出し口を絶対に人体に向けない。

射出口を人に向け、誤って発射した場合には思いがけない事故につながります。また、射出口付近に手足等を近づけての作業は危険ですからさけてください。同時に打ち損じたステーブルが人に当たらないよう作業中はまわりの人に注意をはらってください。



#### 向い合わせのステーブル打ちは絶対にしない。

向い合ってステーブル打ち作業をすると、打ち損じたステーブルが前の作業者にあたり、思わぬ怪我をすることがありますので、向い合わせのステーブル打ちは絶対にしないでください。



#### 射出口を確実に対象物に当てる。

射出口を確実に対象物に当てないと、一度打ったステーブルや木の節などに当たった場合ステーブルがはねたり、それたりして大変危険です。また、本機が強く反発することもあり危険ですから、射出口を確実に対象物に当ててください。

#### 機体の反発に注意する。

硬い所に打った場合、機体のはね返ることがあるため、顔を近づけないでください。

# ▲ 安全作業のために

## ▲ 警告

**揮発性可燃物のそばで絶対に使用しない。**

本機やエアコンプレッサを揮発性可燃物（例：シンナー、ガソリン等）のそばで使うとステーブル打込時の火花による引火や、空気といっしょに吸入圧縮され、爆発の危険を伴いますので、揮発性可燃物のそばでは絶対に使用しないでください。

**移動するとき、作業を中断するとき、また、フック使用時は、必ずトリガをロックし、エアホースをはずす。**

エアホースを接続した状態でトリガを引いたまま本機を持ち歩いたり、手渡し等をし、誤って発射した場合には、思いがけない事故につながります。また、作業中のステーブル装填、調整及びステーブルづまりを直すとき、誤ってステーブルを発射するおそれがあり、危険です。

**落下やそれに類する衝撃を機械本体に与えた場合、安全装置等が正常に作動する事を確認してから作業を再開する（6ページ参照）。**

**異常を感じたら絶対に使用しない。**

作業中に本機の調子が悪かったり、異常を感じたら、ただちに使用を中止してください。修理の際は決してご自分で修理をなさらずに、本機の性能回復のために十分な技術と設備を有しているマックスエンジニアリングサービス(株)にお買い求めの販売店を通じて、お申し付けください。

**次のときは、本機を使用しない。 事故の原因になります。**

- ・ 疲れているとき、身体が不調なとき。
- ・ 酒類や薬物を飲んで正常な動作ができないとき。

**用途にあった作業に使用する。**

本機は木材または類似の材料へのステーブル打ち作業を目的とした工具です。指定された用途以外には使用しないでください。

**子供を近づけない。**

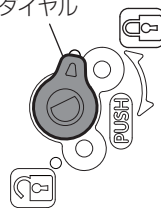
作業員以外、釘打機やエアホースに触れさせないでください。作業員以外、作業場へ近づけないでください。けがの原因になります。

**作業する箇所に、内部配線やガス管など埋設物がないことを、作業前に十分確かめてください。**

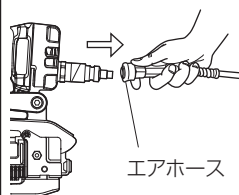
移動するとき  
作業を中断するとき

❗ トリガをロックする

トリガロック  
ダイヤル



❗ エアホースを外す



## 安全作業のために

### 作業後

#### 警告

**作業終了時には必ずトリガをロックし、エアホースをははずす。**

**作業終了時には必ずステーブルを抜き取る。**

ステーブルをマガジン内に残しておくとし、次に使用するときうっかり手を触れたり、誤って作動させた場合、思わぬ事故につながる可能性があります。作業終了時には必ずマガジン内のステーブルを抜きとってください。

**本機は注意深く手入れをする。**

安全に能率よく作業していただくために、本機は常に手入れをし、清潔に保ってください（22ページ参照）。

**使用しない場合はきちんと保管する。**

乾燥した場所で、子供の手の届かない高いところ、または鍵のかかるところに保管してください。

# ⚠ 安全作業のために

## 屋外作業について

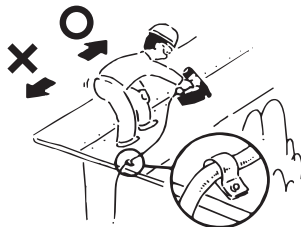
### ⚠ 警告

#### 足場の安全性を十分に確認する。

足場を使っての高所作業の場合、ステーブル打ち作業中に落ちることのないように充分足場の安全性を確認してください。

#### エアホースの確保。

高所作業の場合、エアホースは作業場所の近くに必ず固定箇所を作ってください。これは不用意にホースが引っぱられたり、引っかかったりしたときの危険を防ぐためです。また、ホースのたるみやねじれのないように注意してください。



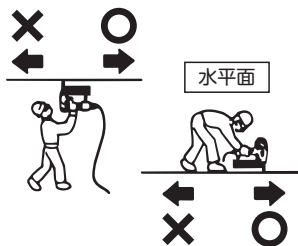
#### 直射日光をさける。

本機やエアセット、エアコンプレッサは直射日光に長時間あてたまま放置しないでください。また、エアコンプレッサはできるだけ日陰に設置して使用してください。

### 打ち方

#### 水平面のステーブル打ち

前進姿勢でステーブル打ち作業を行ってください。安全で疲労が少なく、正確で速い作業ができます。後退しながらの作業は足をとられるなど危険です。



#### 垂直面のステーブル打ち

本機を手の届く最も高いところまで差し上げ、上から順に下へステーブル打ち作業を行ってください。下から上に打つと足場などに頭をぶつけるなどの危険があります。

※内、外壁の同時打ちは絶対にしないでください。



#### 傾斜面のステーブル打ち

下から上に向かって前進姿勢でステーブル打ち作業を行ってください。上から下に後退すると足を踏みはずす危険があります。



# 仕様及び付属品

商 品 名	マックス釘打機スーパーネイラ
商 品 記 号	HA-25/4J、HA-25/10J
寸 法	(H)165 × (W)61 × (L)261 mm シーケンシャルトリガ仕様、エアダスタ仕様は(H)173 mm
質 量	1.0 kg
ステーブル装填数	100本
使用空気圧範囲	1.0～2.3 MPa (約10～23 kgf/cm <sup>2</sup> )
使用エアコンプレッサ	マックススーパーエア・エアコンプレッサシリーズ
使用エアホース	マックススーパーエア・ホースシリーズ (ホース内径4 mm以上、長さ30 m以内)
使用オイル	タービン油 2 種 ISO VG32 (JIS K 2213)
安全装置	トリガロック装置、メカニカル方式 (メカニカル方式はシーケンシャルトリガ仕様、エアダスタ仕様に搭載)
付 属 品	ジェットオイル(油入)、保護メガネ

※コンタクトキット仕様、エアダスタ仕様への組み替えは、弊社営業もしくはお買い求めの販売店を通じてマックスエンジニアリングサービス(株)までお問い合わせください。

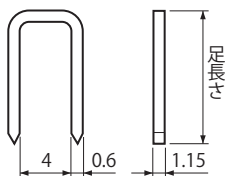
## 警告

### ●指定ステーブルを必ず使用する。

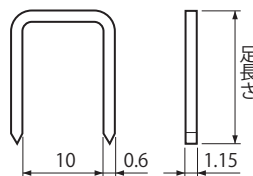
指定されたステーブルと異なるものを使用すると本機の故障や事故の原因となります。

### 〈使用ステーブルサイズ〉

4Jステーブル (単位: mm)



10Jステーブル (単位: mm)



### HA-25/4J

足長さ	種類	鉄	ステンレス
13 mm		413J 413Jシロ	413J-S
16 mm		416J 416Jシロ	416J-S
19 mm		419J 419Jシロ	419J-S 419J-Sシロ
22 mm		422J 422Jシロ	422J-S 422J-Sシロ
25 mm		425J 425Jシロ	425J-S 425J-Sシロ

### HA-25/10J

足長さ	種類	鉄	ステンレス
13 mm		1013J 1013Jシロ	1013J-S
16 mm		1016J 1016Jシロ	1016J-S
19 mm		1019J 1019Jシロ	1019J-S 1019J-Sシロ
22 mm		1022J 1022Jシロ	1022J-S 1022J-Sシロ
25 mm		1025J 1025Jシロ	1025J-S 1025J-Sシロ

※上記仕様は改良のため、主要機能および形状などが変更されることがありますのでご了承ください。

# 使用方法

使用前に本機とエアコンプレッサを接続しないで使い方を覚えてください。

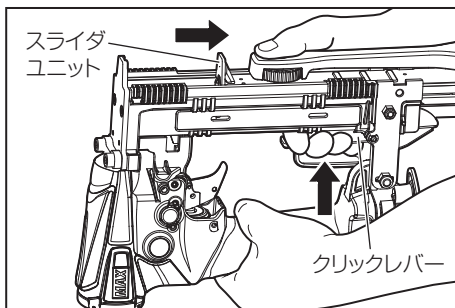
## ステーブルの装填方法

### 警告

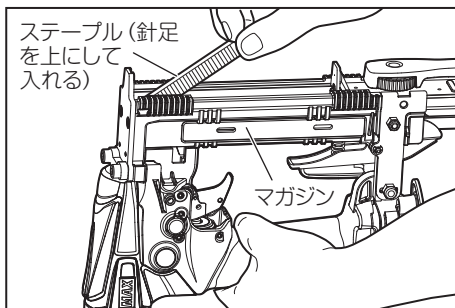
- ステーブルを装填する時は、必ずトリガをロックし、エアホースをははずす。

### 手順

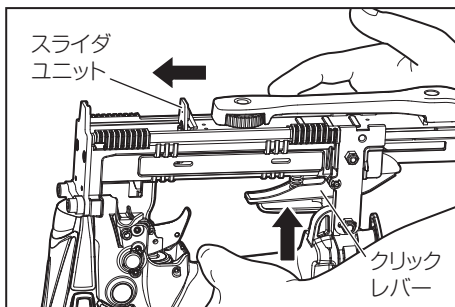
- ①トリガをロックし、エアホースをははずします。
- ②クリックレバーを押しながら、スライダユニットを引き出します。



- ③ステーブルの針足を上にしてマガジン内に入れます。



- ④スライダユニットを押し、クリックレバーを確実にセットします。



### 注意

- ステーブルを過剰に装填して、スライダユニットを無理やり閉めると本機の故障の原因となります。  
(ステーブル装填数14ページ参照)

## 打ち方（シーケンシャルトリガ仕様、エアダスタ仕様は除く）

### 警告

#### ● 打つ時以外は絶対にトリガに指をかけない。

本機は、トリガを引くだけでステープルが発射されます。ステープルを打ち込む時以外はトリガに指をかけないでください。誤って発射した場合には思いがけない事故につながります。ステープルを打ち込む時は射出口を確実に対象物に当ててからトリガを引いてください。

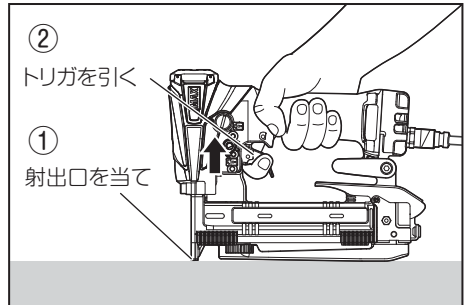
#### ● 射出口を絶対に人体に向けない。

射出口を人に向け、誤って発射した場合には思いがけない事故につながります。また、射出口付近に手足等を近づけての作業は危険ですからさけてください。同時に打ち損じたステープルが人に当たらないよう作業中はまわりの人に注意をはらってください。

### 手順

トリガロックを UNLOCK（アンロック）の位置にセットします。

- ①ステープルを打とうとする場所に射出口を当てます。
- ②トリガを引きます。



#### ● 空打ち防止機構

本機は空打ち防止機構がついております。マガジン内にステープルが入っていない場合、及びステープルをすべて打ち終えた場合、トリガを引いても打てなくなります。

## 打ち方（シーケンシャルトリガ仕様、エアダスタ仕様の場合）

### 警告

#### ● 本機を作動させるときは、指などでコンタクトアームを固定しない。

#### ● 射出口をしっかりと対象物に押し付けて打込みを行う。

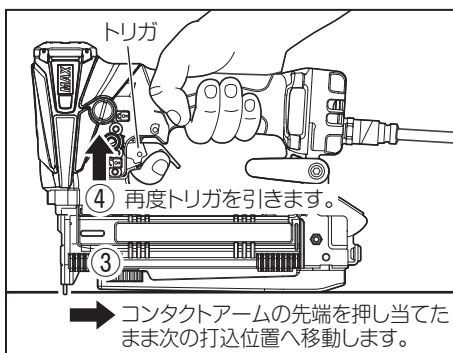
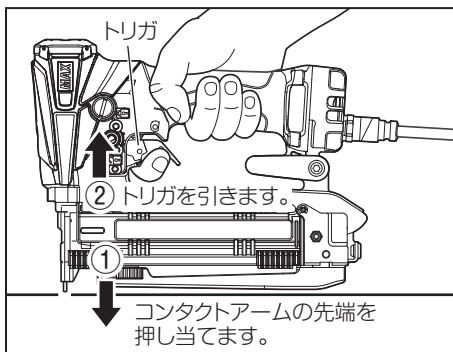
打込む瞬間に本機を持ち上げないようにしてください。ステープルが浮くことがあります。



## 手順

トリガロックをUNLOCK (アンロック) の位置にセットします。

- ①ステープルを打とうとする場所にコンタクトアームの先端を押し当ててからトリガを引きます。
- ②トリガを引いたままで、再度コンタクトアームを対象物に当ててもステープルは発射されませんので、トリガから指をいったんはなし、①の動作を繰り返し行ってください。
- ③コンタクトアームを押し付けたまま次の打ち込み位置へ移動して、
- ④再度トリガを引いてもステープルを発射することができます。

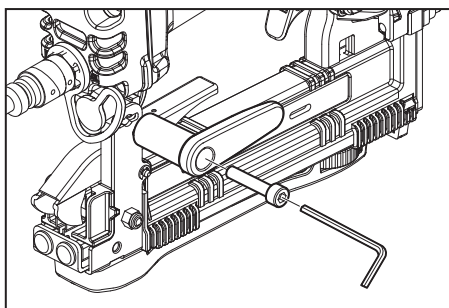
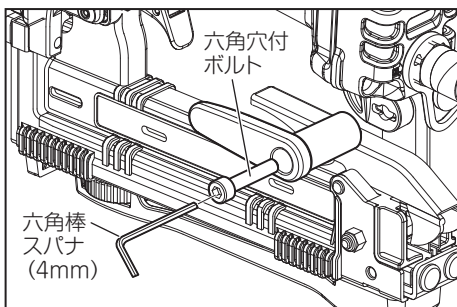


## ●空打ち防止機構

本機は空打ち防止機構がついております。マガジン内にステープルが入っていない場合、及びステープルをすべて打ち終えた場合、トリガを引いても打てなくなります。

## フックの方向の変え方

フックは反対側に取り付けることができます。付け替えるときは、六角棒スパナでボルトをはずし、フックの取付け位置を変えてから、再び組込んでください。



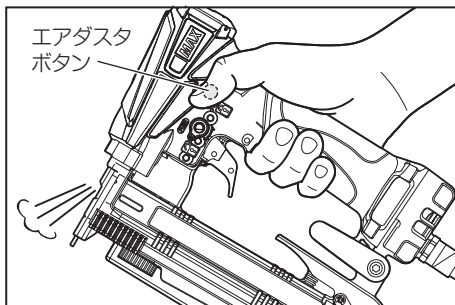
## エアダスタの使用方法 (エアダスタ仕様の場合)

### ⚠ 警告

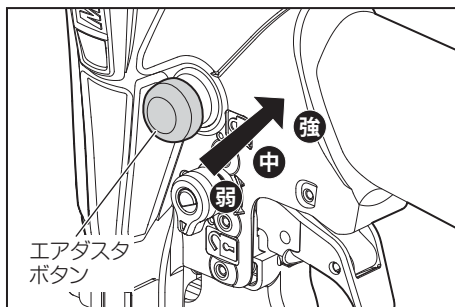
- 射出口やエアダスタの吹き出し口を絶対に人体に向けない。
- エアダスタを使用する時は、必ずトリガをロックする。
- エアダスタボタンを押したままでエアホースをはずさない。

①トリガロックをロックの位置にセットしてください。

②エアを吹きたい所に吹き出し口を向けて、エアダスタボタンを押してください。



※エアダスタには風量調整機能がついています。エアダスタボタンの押し加減でお好みの風量に調整して使用してください。



### 〈エアダスタの風量目安〉

エアダスタボタンの押し加減	風量
少し押す	弱い風量
中間まで押す	中間の風量
奥まで押す	強い風量

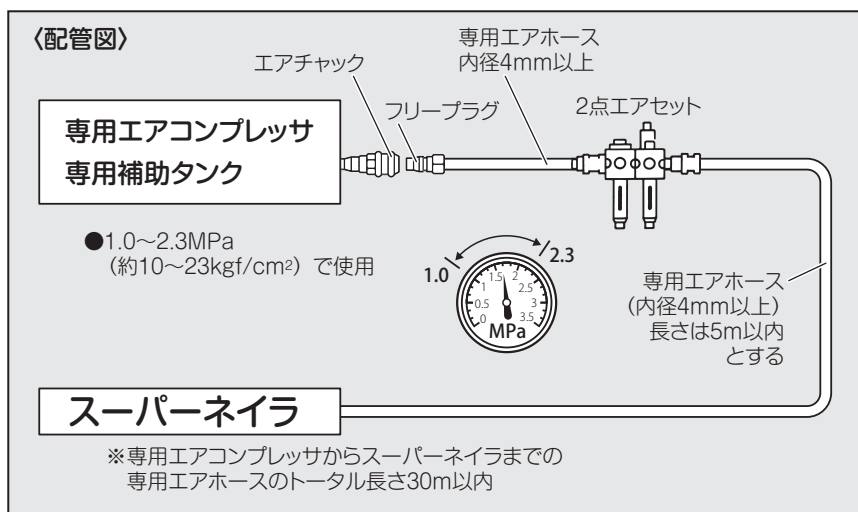
### ⚠ 注意

- ダスタボタンを横 (側面) から押すと、エアが吹き出し口から少し漏れる場合がありますが、これは異常ではありません。
- エアダスタを長時間使用すると、一時的に打ち込み力が低下する場合があります。エアコンプレッサの圧力が回復してから作業を始めてください。
- 注油した直後にエアダスタを使用すると、オイルが吹き出し口より飛散する場合があります。10～30発程度実打してからエアダスタを使用してください。

# 配管についての注意

## 警告

- 本機使用の際は、スーパーネイラ専用エアコンプレッサ、専用エアホースを必ず使用する。本機は、使用性能を向上させるため、使用圧力を従来の釘打機より高く設定しております。使用に際しては、専用エアコンプレッサ、専用エアホースが必要です。圧縮空気以外の高圧ガス（例：酸素、アセチレン等）を使うと異常燃焼をおこし爆発の危険を伴いますので、専用エアコンプレッサ、専用エアホース以外は絶対に使用しないでください。また、本機、専用エアコンプレッサ、専用エアホースとも、フリープラグ、エアチャックが専用のものとなっており市販の物とは互換性がありませんので、他の機器との接続はできない仕様になっております。改造・加工等して他の機器を使えるように絶対にしないでください。
- 動力源は必ずマックス専用エアコンプレッサを使用してください。高圧ガス（例：酸素、アセチレン等）等は絶対に使わないでください。
- エアセットはできるだけ本機1台に1セット取付けるようにしてください。
- 接続するエアホースもマックス専用エアホースを使用してください。専用エアホースは内径4mm以上、長さ30m以内で使用してください。エアセット使用時は、エアセットから釘打機までのエアホースを内径4mm以上、長さ5m以内で使用してください。



# エアホースの接続

## ⚠ 警告

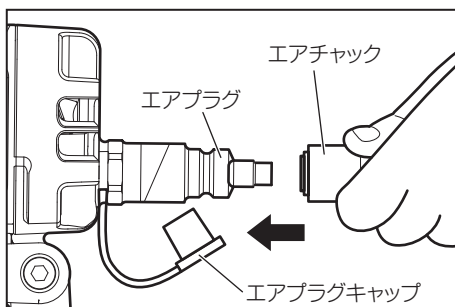
### ●エアホース接続の時は必ず厳守する。

エアホースを接続する時は誤って作動させないように下記のことを必ず守ってください。

- トリガをロック (引けないよう固定) する。
- トリガやエアダスタボタンに指をかけない。
- 射出口やエアダスタ吹き出し口に触れたり、対象物に当たった状態にしない。
- 射出口やエアダスタ吹き出し口を人体に向けない。

## 手順

- ①トリガをロックします。
- ②エアプラグからエアプラグキャップをはずします。
- ③エアプラグにエアホースのエアチャックを接続します。



## ⚠ 警告

- 作業中断時は必ずトリガをロックし、エアホースをはずす。

# アジャスタの調整と打込状態の確認

本機には打込深さを調整できるアジャスタが装備されています。打込みすぎは極端に保持力が低下しますので作業の際には打込状態を確認して、アジャスタで深さを調整してください。

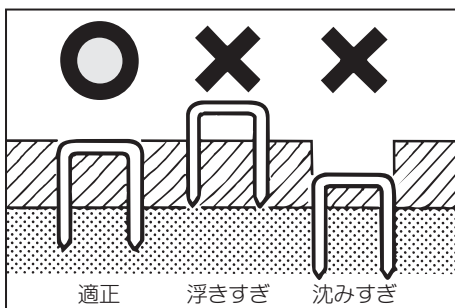
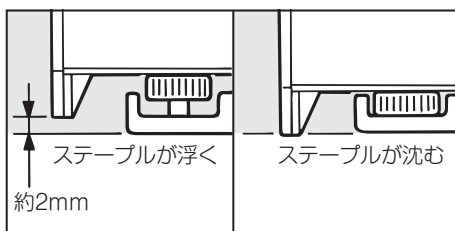
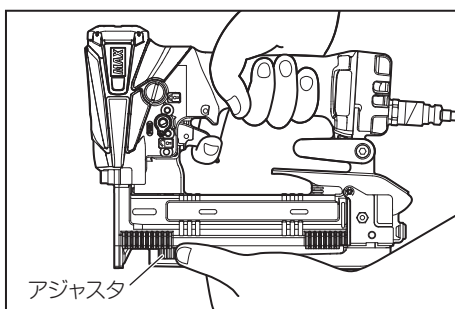
## 警告

- 調整の時は必ずトリガをロックし、エアホースをはずす。
- 2.3MPa (約23kgf/cm<sup>2</sup>) を超えた圧力では絶対に使用しない。
- 調整する時は射出口を下に向け、顔や手、足などの人体がないことを確認する。

## 手順

- ①トリガをロックし、エアホースをはずします。
  - ②ステーブルを装填します。
  - ③エアコンプレッサの圧力を1.5MPa (約15kgf/cm<sup>2</sup>) にセットします。
  - ④本機にエアホースを接続し、トリガロックダイヤルをUNLOCK (アンロック) にセットします。
  - ⑤打込対象物に打込安定板が接するように射出口を当て、テスト打ちしてください。打ち込まれた深さを確認します。
  - ⑥トリガをロックし、エアホースをはずします。
  - ⑦ステーブルを取り出します。
  - ⑧アジャスタを回し調整します。  
※調整範囲は●段階で約2.6mmです。
- ※アジャスタは、出荷時ステーブルが一番沈む位置にセットしてあります。
- ⑨本機にステーブルを装填します。
  - ⑩エアホースを接続し、トリガロックダイヤルをUNLOCK (アンロック) にセットしてさらにテスト打ちをして適正かどうか確認してください。
- ⑪適正であれば調整完了です。不適正であれば⑥～⑩の手順を繰り返してください。

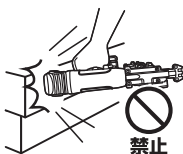
※足長さの長いステーブルを使用する時や、硬い部材に打ち込む時は、空気圧を高めに設定し(1.5～2.3MPa (約15～23kgf/cm<sup>2</sup>))、使用してください。



# 保守・点検

## 本機を大切に使う

落したり、ぶつけたり、叩いたりしますと、変形、亀裂や破損を生じる場合があります。危険ですから絶対に落したり、ぶつけたり、叩いたりしないでください。



## 繰り返しカラ打ちをしない

ステーブルを装填しないでカラ打ちを繰り返す行くと各部の耐久性が低下しますのでさけてください。

## エア圧力を調整し、使用する

打込対象物に合わせ必ず空気圧を調整し、使用してください。  
対象物に対して空気圧が高すぎるまま使用しますと各部の耐久性が低下しますのでさけてください。

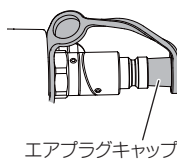
## 指定オイルを注油する

オイルはタービン油2種ISO VG32 (JIS K 2213) を必ずお使いください。使用前にフリープラグの小穴からオイルがあふれる程度に注油してください。指定外のオイルを使用しますと、能力低下や故障の原因となります。



## エアプラグキャップの使用方法

本機を使用しないときには、機械内部にゴミなど入ると故障の原因となりますので、本機を使用しないときはエアプラグにキャップを装着してください。



## エアコンプレッサのタンク、補助タンクの水抜きをする

エアコンプレッサのタンク、補助タンクに水がたまると能力低下や故障の原因となりますので定期的に水抜きをしてください。

## 定期的に清掃する

本機の性能を維持するために清掃を定期的に行ってください。点検はお買い求めの販売店又はマックスエンジニアリングサービス㈱にお申しつけください。

## 清掃方法

- ・砂やゴミがついたらエアダスタで飛ばしてください。
- ・トリガの裏もエアダスタで飛ばしてください。
- ・布できれいに拭いてください。

## 射出口(コンタクトアーム)の点検 (シーケンシャルトリガ仕様、エアダスタ仕様の場合)

トリガをロックし、エアホースを外した状態で射出口(コンタクトアーム)がスムーズに動くか確認してください。

射出口(コンタクトアーム)の可動部は掃除し、ときどき付属の油を注油してください。油を注ぐことにより、スムーズに動作すると同時にさび止めにもなります。

## ピストンリングの点検

ピストンリングは、消耗品です。ドライバがズルズルと落ちてきたら、お買い求めの販売店、又はマックスエンジニアリングサービス㈱にお申しつけください。

## 作業後の保管

- ※作業後はステーブルを全部抜き取ってください。
- ※エアプラグにエアプラグキャップをさし込むときは、機体をさかさにして十分水抜きしてからさし込んでください。
- ・作業後は、機体の内部にごみやほこりが入らないよう、エアプラグキャップをエアプラグにさし込み、ケースに入れて保管してください。
- ・長期間使用しない場合は、さび防止のため、エアプラグから給油し、2,3回空打ちして油を内部に行き渡らせてください。
- ・鉄の部分やバルブの部分には油をうすく塗布してください。
- ・油は、付属の油をご使用ください。
- ・お子様の手の届かない、乾燥した場所に保管してください。

# 保証、アフターサービスについて

## 保証について

- 本機には保証書（梱包箱に添付）がついています。
- 所定事項の記入および記載内容をお確かめのうえ、大切に保管してください。
- 本機の基本保証期間はお買い上げ日より1年間です。  
「お客様登録カード」にて登録手続きしていただいたお客様に限り、保証期間が2年間となります。
- 定期交換部品については、保証対象外となります。

## アフターサービスについて

- 本機の調子が悪かったり、異常を感じたら、ただちに使用を中止してください。  
修理の際は決してご自分で修理をなさらずに、本機の性能回復のために十分な技術と設備を有しているマックスエンジニアリングサービス㈱にお買い求めの販売店を通じて、お申し付けください。
- 保証期間中の修理は保証書の記載内容に基づいて修理させていただきます。詳しくは保証書をご覧ください。
- 保証期間経過後の修理は、修理によって機能が維持できる場合に、ご要望により有償修理させていただきます。

●マックスお客様ご相談ダイヤル

0120-228-358

『ナンバーディスプレイ』を利用しています。

## マックス株式会社

### ●販売拠点等

本社	〒103-8502	東京都中央区日本橋箱崎町6-6	TEL (03) 3669-8121
札幌支店	〒060-0041	北海道札幌市中央区大通東6-12-8	TEL (011) 261-7141
仙台支店	〒984-0002	宮城県仙台市若林区卸町東2-1-29	TEL (022) 236-4121
盛岡営業所	〒020-0824	岩手県盛岡市東安庭2-10-7	TEL (019) 621-3541
東京支店	〒103-8502	東京都中央区日本橋箱崎町6-6	TEL (03) 3669-8101
多摩営業所	〒190-0022	東京都立川市錦町5-17-19	TEL (042) 528-3051
東関東営業所	〒300-0811	茨城県土浦市上高津915-1	TEL (029) 835-7322
千葉営業所	〒284-0001	千葉県四街道市大日1870-1	TEL (043) 422-7400
群馬営業所	〒370-0031	群馬県高崎市上大類町412	TEL (027) 353-7075
長野営業所	〒399-0033	長野県松本市笹賀8155	TEL (0263) 26-4377
新潟営業所	〒955-0081	新潟県三条市東裏館2-14-28	TEL (0256) 34-2112
名古屋支店	〒462-0819	愛知県名古屋市中区平安2-4-87	TEL (052) 918-8619
静岡営業所	〒420-0067	静岡県静岡市葵区幸町29-1	TEL (054) 205-3535
大阪支店	〒553-0004	大阪府大阪市福島区玉川1-3-18	TEL (06) 6444-2031
京滋営業所	〒612-8414	京都府京都市伏見区竹田段川原町195	TEL (075) 645-5061
神戶営業所	〒650-0017	兵庫県神戸市中央区楠町6-2-4ハーバースカイビル1F	TEL (078) 367-1580
沖繩営業所	〒901-2127	沖縄県浦添市裏富祖1-5-11	TEL (098) 875-3577
広島支店	〒733-0035	広島県広島市西区南観音7-11-24	TEL (082) 291-6331
福岡支店	〒812-0006	福岡県福岡市博多区上牟田1丁目5-1	TEL (092) 411-5416
南九州営業所	〒891-0115	鹿児島県鹿児島市東開町3-24	TEL (099) 269-5347
マックス販売株式会社本社	〒331-0823	埼玉県さいたま市北区日進町3-421	TEL (048) 651-5346
埼玉営業所	〒331-0823	埼玉県さいたま市北区日進町3-421	TEL (048) 651-5341
横浜営業所	〒241-0822	神奈川県横浜市旭区さちが丘7-6	TEL (045) 364-5661
金沢営業所	〒921-8061	石川県金沢市森戸2-15	TEL (076) 240-1871
岡山営業所	〒700-0971	岡山県岡山市北区野田3-23-28	TEL (086) 246-9516
四国営業所	〒761-8056	香川県高松市上天神町761-3	TEL (087) 866-5599
松山営業所	〒790-0036	愛媛県松山市小栗6-1-22第1白石ビル1F	TEL (089) 913-1893

### ●マックスエンジニアリングサービス(株)

札幌サービスステーション	〒060-0041	北海道札幌市中央区大通東6-12-8	TEL (011) 231-6487
仙台サービスステーション	〒984-0002	宮城県仙台市若林区卸町東2-1-29	TEL (022) 237-0778
新潟サービスステーション	〒955-0081	新潟県三条市東裏館2-14-28	TEL (0256) 35-7252
高崎サービスステーション	〒370-0031	群馬県高崎市上大類町412	TEL (027) 350-7820
埼玉サービスステーション	〒331-0823	埼玉県さいたま市北区日進町3-421	TEL (048) 667-6448
名古屋サービスステーション	〒462-0819	愛知県名古屋市中区平安2-4-87	TEL (052) 918-8624
京滋サービスステーション	〒612-8414	京都府京都市伏見区竹田段川原町195	TEL (075) 645-5062
大阪サービスステーション	〒553-0004	大阪府大阪市福島区玉川1-3-18	TEL (06) 6446-0815
広島サービスステーション	〒733-0035	広島県広島市西区南観音7-11-24	TEL (082) 291-5670
福岡サービスステーション	〒812-0006	福岡県福岡市博多区上牟田1丁目5-1	TEL (092) 451-6430

●住所、電話番号などは都合により変更になる場合があります。

4100800  
170926-00/00



### 便利メモ

お名前	商品名 HA-25/4J, HA-25/10J		
お買い上げ日	年	月	日
販売店名	製造番号		
	☎		