

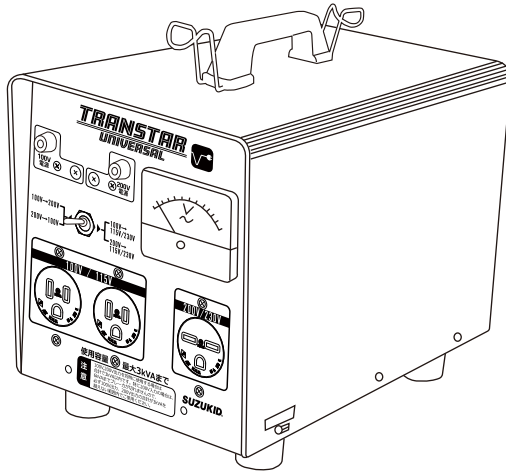
取扱説明書

ポータブル変圧器（昇圧/降圧）

TRANSTAR
UNIVERSAL



STU-312



警告

この取扱説明書を読んで理解するまでは、
本器を絶対に取り扱わないでください。
この取扱説明書は、本器を取扱う場合、いつでも
調べられるように大切に保管してください。

SUZUKID. 77 電器製造株式会社
STAR ELECTRIC MANUFACTURING CO., LTD.

重要安全情報

1. 重要安全情報

本器を取り扱う際に安全上の基本的注意事項や危険予知を怠ると、本器の破損・物損・人身事故が発生する可能性があります。危険が予想される状況を予知することによって、事故を未然に防ぐことができます。したがってどこにどんな危険があるかに注意する必要があります。

この取扱説明書中の基本的注意事項および


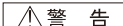
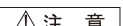


  **注 記** を読み、理解してから本器を取扱ってください。

2. 警告用語の種類と意味

この取扱説明書では、危険度の高さ(または事故の大きさ)にしたがって、次の4段階に分類しています。

以下の警告用語がもつ意味を理解し、本書の内容(指示)に従ってください。

| 警告用語 | 意 味 |
|---|--|
|  | 切迫した危険な状態を示し、手順や指示に従わないと、死亡もしくは重傷を負う場合に使用されます。 |
|  | 潜在する危険な状態を示し、手順や指示に従わないと、死亡もしくは重傷を負うかもしれない場合に使用されます。 |
|  | 潜在する危険な状態を示し、手順や指示に従わないと、中・軽傷を負う場合、または機器・装置が損傷する場合に使用されます。 |
| 注 記 | とくに注意をしたり、強調したい情報について使用されます。 |

目次

| | |
|--------|-------|
| 重要安全情報 | |
| まえがき | |
| 目次 | |

| | | |
|---|-------|-----|
| 第1章 安全について | | 1-1 |
| 本器を取り扱う前に必ず読んでください。 | | |
| この章では本器の操作および保守・点検を行う場合には守るべき安全 項を説明しています。 | | |
| 1.0 安全について | | 1-1 |
| 1.1 順守事項 | | 1-2 |
| 第2章 用途・仕様 | | 2-1 |
| この章では本器の用途・仕様について説明しています。 | | |
| 2.0 用途・仕様 | | 2-1 |
| 2.1 用途 | | 2-1 |
| 2.2 仕様 | | 2-1 |
| 2.3 各部の名称と特徴 | | 2-2 |
| 第3章 使用方法 | | 3-1 |
| この章では本器の使用方法について説明します。 | | |
| 3.0 使用方法 | | 3-1 |
| 3.1 使用方法 | | 3-1 |
| | | 3-2 |
| | | 3-3 |
| 第4章 アフターサービス | | 4-1 |
| この章では保証に関して・故障等の場合の連絡先を説明しています。 | | |
| 4.0 アフターサービス | | 4-1 |
| 4.1 保証に関して | | 4-1 |
| 4.2 故障等の場合の連絡先 | | 4-1 |

まえがき

この取扱説明書にはスズキッドトランスターユニバーサルの操作方法が説明してあります。

初心者の方は本書をよく読んで理解してからスズキッドトランスターユニバーサルを操作してください。経験者の方は少しでも記憶の不確かな点があったらこの取扱説明書により確かめて正しく運転操作をしてください。

この取扱説明書は常に手もとにおいてよく読んで内容を理解してください。

第 1 章 安全について

1.0 安全について

この章では本器の操作および保守・点検を行う場合に守るべき安全事項を説明しています。

警 告

本器を取扱う場合は、必ずこの取扱説明書に従ってください。もし疑問点または不明な箇所があれば弊社に問い合わせてください。

1.1 順守事項

安全のため以下の事項に従ってください。

従わなかった場合、感電・短絡事故、または本器の故障の原因となります。

⚠ 警告

- ・本器はオモチャではありません。
- ・分解しないでください。
- ・水がかからないようにしてください。
- ・出力コンセントの合計容量はトランスの容量(3kVA)以下で使用してください。
- ・1つのコンセントからは15Aまでしか取れません。
- ・電源コードよりアースがとれない場合は、本器のサイドのアース端子より本体アースをとってください。

⚠ 注意

- ・保管場所には高温・多湿・ほこりのする所・振動する所は避けてください。
- ・運搬および取り扱いの際は振動・衝撃を避けてください。
- ・運搬する際は取手を持ってください。
- ・スイッチ類・ケーブル等ははていねいに取り扱ってください。
- ・長時間使用しない時は、元電源より取り外しておいてください。

第2章 用途・仕様

2.0 用途・仕様

この章では本器の用途・仕様について説明しています。

2.1 用途

スズキッドトランスターユニバーサルは以下の用途に使用できます。

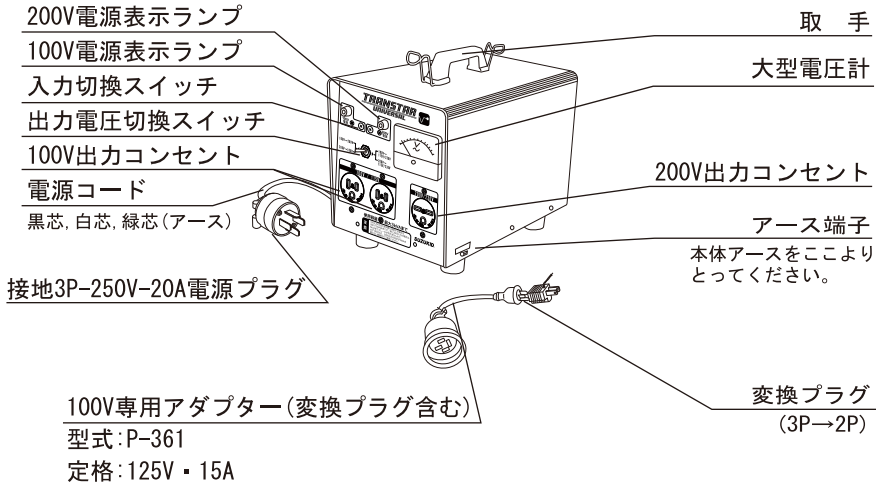
- ・200V電源のある場所で100V定格の電気機械を使用する場合の降圧
- ・100V電源のある場所で200V定格の電気機械を使用する場合の昇圧
- ・100V、200V電源の電圧が電圧降下した場合の昇圧

2.2 仕様

| 型 式 | 定 格 容 量 | 時 間 定 格 | 入 力 電 圧 | 定 格 周波数 | 出 力 電 圧 |
|---------|------------|------------|-------------------------|-------------------|----------------------------|
| STU-312 | 3kVA | 連 続 | 100V/200V 兼用 選択切換 | 50Hz / 60Hz | 100V/115V 200V/230V |

| 寸 法 | 質 量 | 出力コンセント | トランス分類 |
|-------------------------------|-------|--|---------|
| 160mmW ×280mm L ×247mmH | 約16kg | 接地 2P・125V・15A 2ヶ 接地 2P・250V・15A 1ヶ | オートトランス |

2.3 各部の名称と特徴



特徴(1) 入力電源100V/200V兼用

使用する電源電圧に合わせ100Vまたは200Vで使用できます。
電源の切替は、使用する電源電圧に合わせてフロントパネルの電源切換を行ってください。
電源切換はネジを使用する電源電圧側に差し込んでください。

警告

1. 電源切換は使用する電源電圧に合わせ、まちがえないように行ってください。
出力電圧が異常になり本器故障の原因となります。
2. 出力コンセントに電気機械を作動させている最中は電源切換をしないでください。

特徴(2) 出力電圧が豊富

電源電圧に関係なく、出力電圧切替スイッチを使用すれば100V, 115V, 200V, 230Vの合計4種類の出力電圧が得られます。

第3章 使用方法

3.0 使用方法

この章では本器の使用について説明します。

3.1 使用方法

- (1) フロントパネルの電源切換部のネジを使用する電源電圧の方へ差し込んでください。

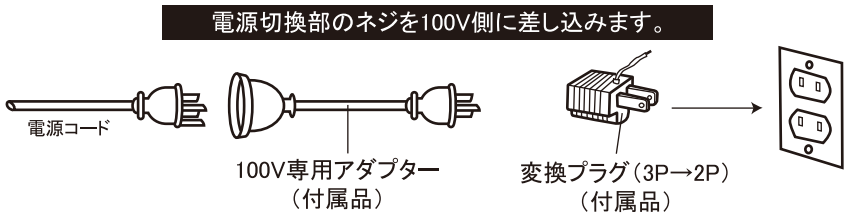
警告

電源コンセントからアースが取れない場合は、本器のサイドのアース端子より本体アースをとってください。

- (2) 本体に電源を接続してください。
100V電源より接続する場合は100V専用アダプターを使用すれば便利です。

イ. 100V電源の場合

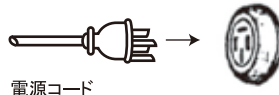
100V専用アダプターコードを使用して100V-2Pコンセントへ接続します。



ハ. 200V電源の場合

接地3P-20A-250Vのコンセントへ直接接続します。

電源切換部のネジを200V側に差し込みます。



- (3) 出力コンセントに使用する電気機械の電源プラグを接続してください。

警告

電気機械のスイッチが必ず「OFF」になっているのを確認してください。

- (4) 入力ブレーカを「入」にしてください。100V入力電源表示ランプ又は200V入力電源表示ランプが点灯し、大型電圧計が出力電圧(100V・200V、2重表示)を表示します。
出力電圧切換スイッチによって出力電圧を切換えてください。右へ倒した場合100V用コンセントでは115V、200V用コンセントでは230Vが出力します。

⚠ 警告

電気機械を 작동させている最中は出力電圧を切換えしないでください。

- (5) 電気機械のスイッチを入れて、使用してください。

⚠ 警告

1. 出力電流は入力電源が100Vで出力電圧が

{ 115Vのとき 13A
200Vのとき 7.5A 以下の条件で使用してください。
230Vのとき 6.5A

入力電源を100V専用アダプターを使用せずにブレーカより直接とる場合には

{ 115Vのとき 26A
200Vのとき 15A 以下の条件で使用してください。
230Vのとき 13A

また入力電源が200Vで出力電圧が

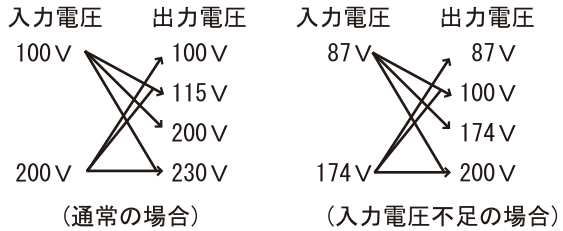
{ 100Vのとき 30A
115Vのとき 26A 以下の条件で使用してください。
230Vのとき 13A

100V出力コンセントは1つにつき15Aまで、200V出力コンセントも15Aまでしかとれません。

2. ブレーカは入力ブレーカで30Aのものを使用しています。
200V入力の場合は6KVAまでブレーカが切れませんので、出力コンセントの合計出力容量が3kVA以下で使用してください。

注 記

1. 入力電圧と出力電圧の関係



2. 入力ブレーカを「入」にしていると電気機械を使用していなくても本体内部のトランスに励磁電流は流れます。

(少々熱をもちますが、さしつかえありません。)

長時間使用しないときは元電源より取り外しておいてください。

第4章 アフターサービス

4.0 この章では保証に関して、故障等の場合の連絡先を説明しています。

4.1 保証に関しては別紙保証書をご参照ください。

4.2 故障等の場合の連絡先

本器の故障については、最寄りの当社営業所へ連絡してください。

本社営業所 〒251-0055 神奈川県藤沢市南藤沢17-15 三井住友海上藤沢ビル3F
TEL. 0466-27-2666 FAX. 0466-27-1055

茨城営業所 〒315-0002 茨城県石岡市柏原17-1
TEL. 0299-23-6221 FAX. 0299-23-6885

大阪営業所 〒578-0982 大阪府東大阪市吉田本町1-13-28 COMPLAZA松本 B号室
TEL. 072-963-5666 FAX. 072-963-5668

福岡営業所 〒816-0844 福岡県春日市上白水1-40 ハルクス375 1F
TEL. 092-571-2591 FAX. 092-571-2592

アフターサービス課 〒315-0002 茨城県石岡市柏原17-1 (石岡事業所内)
TEL. 0299-23-6221 FAX. 0299-23-6885

ホームページ

<http://www.suzukid.co.jp>

☆ 廃棄処分について

本機を廃棄処分する時は、お住まいになっている各市町村の廃棄物処理部署へ御相談の上、一般不燃ゴミとして御処分願います。

仕様・外觀等は改良のため予告なく変更する場合があります。

85EA680501