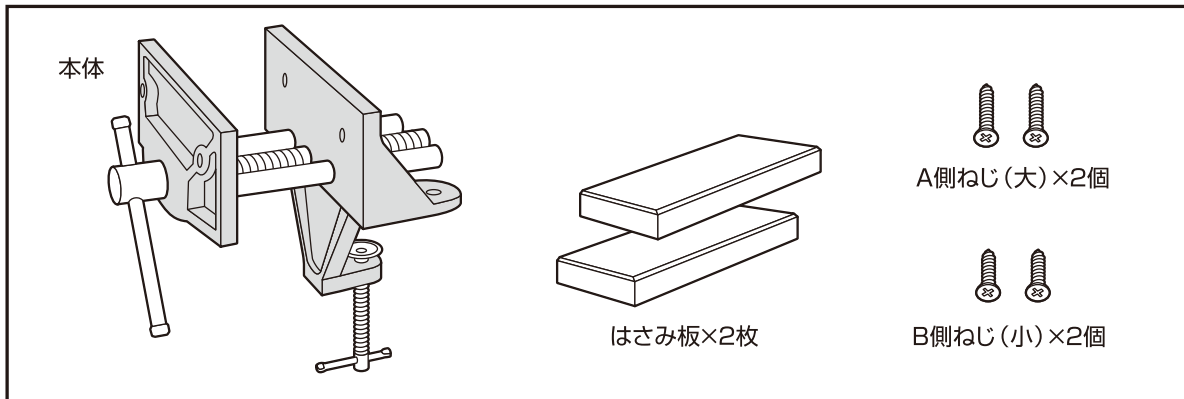




木工バイスV6〈組立方法〉

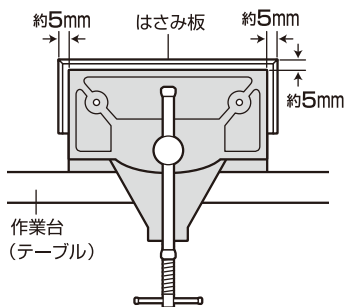
梱包内容 各部品が揃っていることを確認の上、組立作業を始めてください。



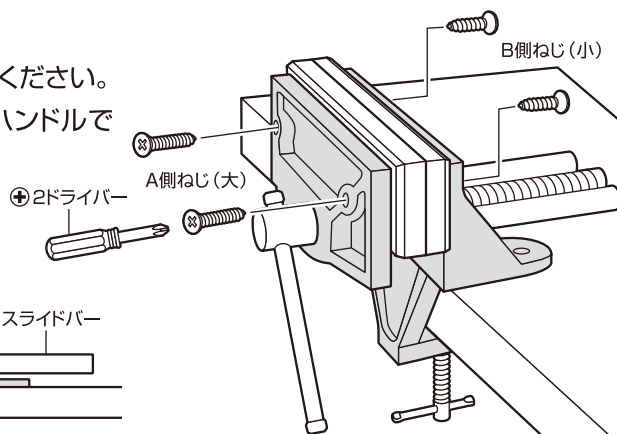
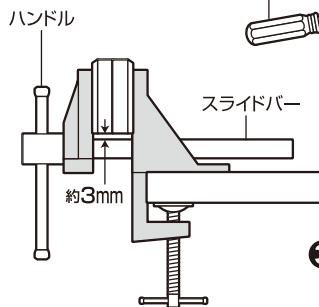
組立方法

- ① 木工バイスV6を作業台(テーブル)に固定してください。
- ② はさみ板を揃え、〈図A・B〉の位置にセットしハンドルで締め付けます。

〈図A〉

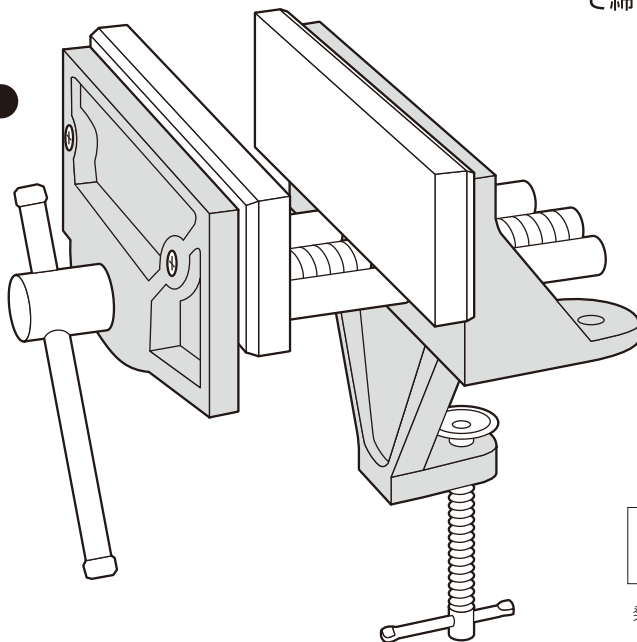


〈図B〉



- ③ 本体のハンドルが付いている面からA側ねじ、逆側からB側ねじを⊕2ドライバーで締め付けてください。

完成図



※作業の際は、安全の為、保護手袋を着用して下さい。

発売元 藤原産業株式会社
兵庫県三木市福井2115-1 TEL.0794-86-8200