



Fujiwara  
Sangyo Co., Ltd.  
19000000

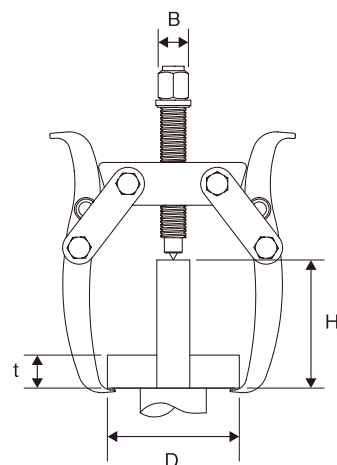
# ギアプーラー取扱説明書

## 用途

- ギアやプーリー等を軸部より引抜くための専用工具です。

## 仕様

規格	D		H	t	B	(単位: mm)	
	引き抜き物の直径 最大	最小	爪の届く長さ 最大	被引き物の幅 Dが最大のとき	おねじ六角対辺	最大引き荷重 (K・N)	重量 (kg)
GPW-75	40	75	55	30	14	20	0.4
GPW-100	50	100	90	40	17	40	0.7
GPW-150	60	150	140	50	19	60	1.8
GPW-200	80	200	190	90	22	80	3.8
GPT-100	50	100	90	40	17	50	1.0
GPT-150	60	150	140	50	19	75	2.5



## 使用方法

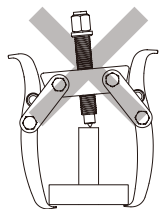
1. 引抜き物が入る様、おねじを廻して後退させて下さい。
2. 引抜き物の外径より、大きく爪を広げて下さい。
3. おねじ先端部を引抜き物の軸の先端にセットし、爪先端部が引抜き物に十分引っ掛る様、爪を閉じて下さい。
4. プーラー本体を保持しながら、メガネレンチ等でおねじを廻して引抜き物を引抜いて下さい。この際の荷重が掛かり始めた時に、爪が引抜き物に確実に十分掛かっているか、プーラー本体が傾いていないか確認して下さい。
5. 引抜き物が抜けた瞬間に、プーラーが倒れたり、落下する恐れがありますので注意して下さい。

## 材質

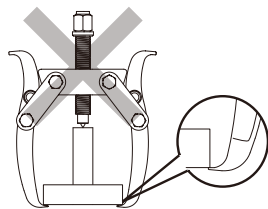
爪部	クロームバナジウム鋼
ネジ部	炭素工具鋼
フレーム	

## 注意

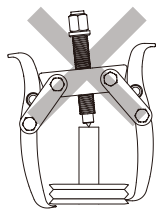
- ・ご使用前には必ず能力に合っているかを確認して下さい。
- ・使用範囲内でご使用下さい。
- ・引抜き力は引抜き物の錆による固着、焼付き等により予想以上に大きな力を必要としますので、能力に余裕を持った機種をご使用下さい。
- ・引抜き作業の時、おねじの頭部を打撃しないで下さい。打撃しますと、座金や爪が破損する恐れがあり、非常に危険です。
- ・偏荷重が掛かる使用はしないで下さい。
- ・割れ、欠け、摩耗、変形の異常が認められた場合は使用しないで下さい。
- ・プーラー本来の用途以外には使用しないで下さい。
- ・時々、ネジ部に潤滑油を注油して下さい。
- ・下記の様な使用はしないで下さい。



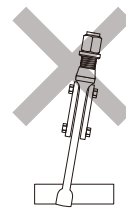
中心部からのずれ



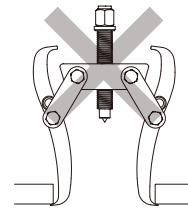
爪のかけりが浅い



爪のかかる位置のずれ



倒れ



爪を逆さにしての内輪等の引抜き

発売元 藤原産業株式会社  
兵庫県三木市福井2115-1  
TEL. 0794-86-8200 (代)  
MADE IN TAIWAN

※箱の表面の写真はイメージです。