

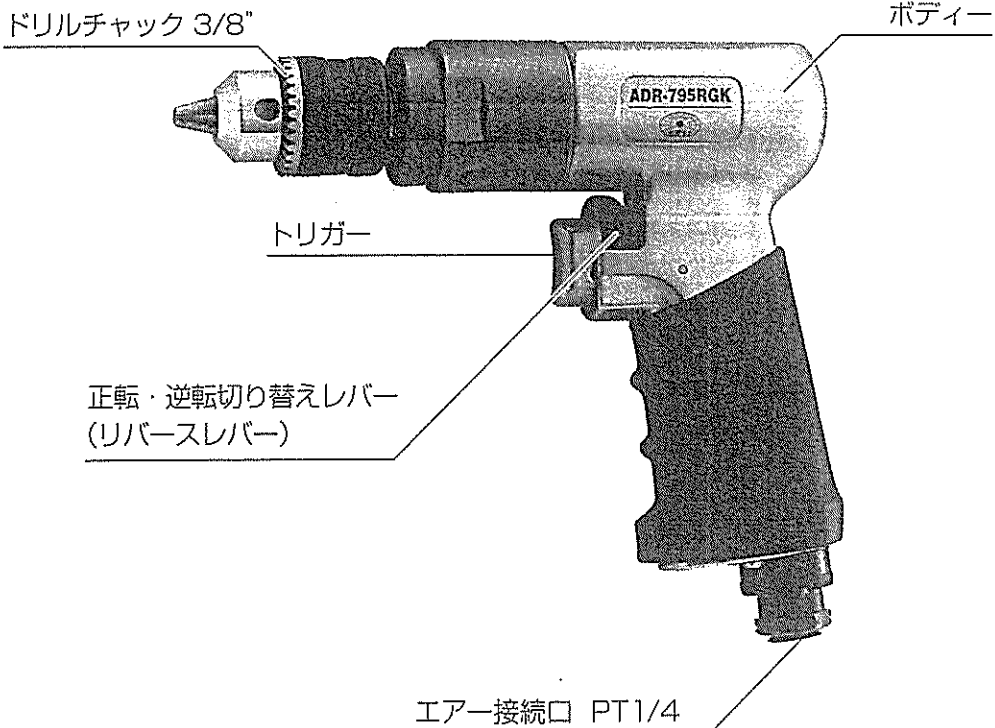
エアリバーシブルドリル 3/8"

ADR-795RGK

取扱説明書

このたびはエアリバーシブルドリルをお買い求めいただき誠にありがとうございます。
安全にご使用頂くために、取扱説明書を必ずお読み下さい。
又、大切に手元に保管して下さい。

各部の名称



Fujiwara
Sangyo Co.,Ltd.
HYOGO MIKI

発売元：藤原産業株式会社
兵庫県三木市福井2115-1
TEL. 0794-86-8200 (代)

安全性に関する警告・注意事項

※ご使用前に必ず取扱説明書をよくお読みになり、内容を十分にご理解の上、正しくご使用ください。

■エアーツールの作動環境は、

⚠ 警告

- 適正な空気圧力で使用してください。
指定空気圧力以上での使用は製品の破損・事故の原因となりますので、圧力計、減圧弁等を設置して、必ず適正な空気圧力(手元動圧)で使用してください。
- エアークンプレッサ以外の動力源を使用しないでください。
エアーツールはエアークンプレッサによる圧縮空気を動力源とする工具です。圧縮空気以外の高圧ガス(酸素・アセチレンガス・プロパンガス等)を使用すると爆発の危険があります。
- 適正なエアークンプレッサを使用してください。
エアークンプレッサは耐油性で外面が耐摩耗性を有し、規定内径以上の作業空気圧力に適合したのものを使用してください。また、老朽化したものや極端に長いものは使用しないでください。
- エアークンプレッサ取付具は確実に取りつけてください。
取付不備によりエアークンプレッサがはずれた場合、エアークンプレッサの噴射によりエアークンプレッサが飛び回り、非常に危険ですので、エアークンプレッサ取付具はエアークンプレッサおよびエアーツールに確実に取りつけてください。

■作業環境は、

⚠ 警告

- 作業場は十分に明るくし、いつもきれいに保ってください。
暗い作業場や散らかった作業場は事故の恐れがあります。照明等に留意し、整理整頓を心がけてください。
- 爆発の危険性のあるところでは使用しないでください。
エアーツールは引火や爆発の恐れがある場所では、危険ですので絶対に使用しないでください。

■作業時の服装は、

⚠ 警告

- きちんとした服装で作業してください。
タバタの服やネックレス等の装身具は着用せず、作業に適した服装で作業してください。また、長い髪の毛がエアーツールにかからないように、帽子で覆ってください。
- 作業保護具を使用してください。
人体保護のため、作業に応じたヘルメット・保護メガネ・耳栓・防塵マスク・安全靴等の作業保護具を使用してください。

■エアーツールを使用する場合は、

⚠ 警告

- 加工物をしっかりと固定してください。
加工物の固定が不十分な場合、加工物が飛んでけがをする恐れがありますので、確実に固定して作業を行ってください。
- 可動部に手や布きれ等を近づけないでください。
使用中は非常に危険ですので、可動部に手や布きれ等を絶対に近づけないでください。
- 適当に休憩を行ってください。
長時間の連続作業は疾病等の原因となりますので、適当に休憩を行ってください。
また痛み等、身体に異常を感じた場合は、直ちに使用を中止し、医師の診断を受け、その指示に従ってください。
- 無理な姿勢での作業は危険です。
エアーツールを確実に保持し、突発的な動きにも対応できるようにして、安定した作業姿勢で作業を行ってください。
- 不意な始動を避けてください。
エアークンプレッサ持続する場合は、始動スイッチが停止位置になっているかを確認してください。また、エアーツールを持ち運びする場合は、始動スイッチに手をかけないでください。
- 電気に対して接触させないでください。
エアーツールは電気との接触に対して絶縁されていませんので、電気に対し接触させないように注意して使用してください。
- 異常を感じた場合は直ちに使用を中止してください。
使用中に異常を感じた場合は直ちに使用を中止して、点検・修理を依頼してください。

■その他

警告

- 指定された用途以外に使用しないでください。
指定用途以外への使用は事故の原因になりますので、絶対に行わないでください。
- 改造は絶対にしないでください。
改造を行っての使用は事故の原因になりますので、絶対に行わないでください。
- 部品を取り外さないでください。
取りつけてある部品やねじ類を取り外しての使用は、事故の原因になりますので、絶対に行わないでください。
- 危険が予想される場合はエアーの供給を止め、エアーホースをエアーツールから外してください。
使用しない場合、または保守点検を行う場合、先端工具・トイン・チゼル等の交換を行う場合、その他危険が予想される場合は必ずエアーの供給を止め、エアーホースをエアーツールから外してください。

■エアーツール使用時の基本的な注意事項について、

注意

- 作業は十分注意して行ってください。
軽率な行動や非常識な行動および疲れている場合の使用等はけがや事故の原因となりますので、油断しないで、十分注意して作業を行ってください。
- 関係者以外は近づけないでください。
作業場所には、作業関係者以外は近づけないでください。特に子供は危険です。
- 無理な使用は行わないでください。
過負荷での無理な使用は、エアーツールの破損や故障の原因となりますので、能力以内で使用するようにしてください。
- 排気の方向には十分に注意してください。
事故や疾病の原因になりますので、排気が直接目や耳にあたらないように、排気方向に注意して使用してください。
- エアーツールの取扱いは丁寧に行ってください。
乱暴な取扱いは事故や故障の原因となりますので、エアーツールを投げたり落としたりして、衝撃を与えないようにしてください。
- エアーホースの取扱いは丁寧に行ってください。
エアーホースをエアーツールの支えや、上げ下げに使用しないでください。
エアーホースの破損は事故の原因となります。
- 高所作業はエアーツールの落下に注意してください。
エアーツールの落下による事故を防止するため、高所での作業時は安全ワイヤの使用等の落下防止策を講じてください。
- 保管にも十分な配慮を行ってください。
使用しない場合は、十分に手入れを行い、子供の手の届かない、乾燥した場所に保管してください。

■保守・点検・修理について、

注意

- 使用前には必ず点検を行ってください。
使用前にはねじ部のゆるみや部品の損傷等がないか必ず点検してください。性能の低下や故障の原因となるばかりでなく、危険をとまぬ恐れがあります。
- 保守・点検を必ず実施してください。
安全に効率よく作業していただくために、保守・点検を怠らないでください。
- 作業前・作業後はエアーフィルタ・エアーコンプレッサタンク内の水抜きを行ってください。
- 修理は弊社にご依頼ください。
修理は弊社に、お買い求めの販売店または代理店等を通じご依頼ください。お客様の勝手な処置により、事故や不具合が生じた場合は責任を負いかねますので、あらかじめご了承ください。
- いつも安全に効率よくお使いいただくために10万回もしくは3カ月ごとの定期点検をおすすめします。

■仕様

型式	チャック径	穴あけ能力鉄板	無負荷回転数	エア-接続口	全長	質量	空気消費量	使用空気圧力	エア-ホース
ADR-795RGK	10mm [3/8"]	10mm	1800min ⁻¹	PT 1/4	178mm	約1.35kg	110 ℓ/min	0.6MPa (6.3kgf/cm ²)	内径 6.5mm以上

※コンプレッサーは2HP(1.5kw)以上でのご使用をおすすめします。

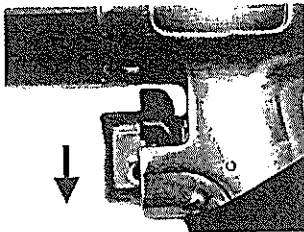
■特長

- 小型・軽量タイプで作業性に優れています。
- SNCM（ニッケルクロームモリブデン鋼）製の切削加工ギア採用で耐久性に優れています。
- 小径の穴あけ作業をスピーディにおこないます。

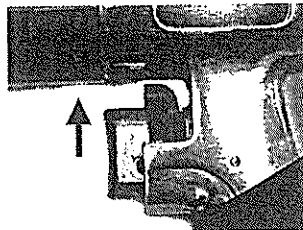
■使用方法

- 空気圧を0.6MPa (6.3kgf/cm²) に合わせて下さい。
- エア-接続口にエア-カブラを取り付けて下さい。
- ドリル刃をチャックに入れ三方よりしっかり締めつけて下さい。
- エア-ホースを接続して下さい。
- 回転方向を確かめて下さい。
- トリガーを引くと作動します。

正回転・逆回転の切り替



正回転 ⑤に倒した場合



逆回転 ⑥に倒した場合

■給油のお願い

- 給油を怠ると、圧縮空気中の水分で錆が発生し、ツールが動かなくなることがあります。
- 毎日給油をお願いします。
使用前・中・後の注油を励行して下さい。
オイルは専用オイルかタービンオイルISO VG32をご使用下さい。
- 給油方法
 - ① レバースイッチを引いて、エア-接続口よりオイルを約2～3滴 (0.5cc) 程注入して下さい。
 - ② エア-ホースを接続して、約3～5秒間空運転をして下さい。
- 清浄で乾燥した圧縮空気が必要ですので、コンプレッサー及配管中のドレン、水分の除去を行って下さい。
尚3点セット（フィルター、レギュレーター、オイル）のご使用をおすすめいたします。

ご使用についての注意

【エアースーツについて】

- ①傷がついていたり、破損の恐れがあるエアースーツは使用しないで下さい。
- ②内径φ6mm以上のエアースーツを使用して下さい。
 - 水道ホースなどは絶対に使用しないで下さい。ホースが破裂します。
 - 内径が細いと圧力降下の原因となり、十分な能力ができません。
- ③エアースーツを接続するときは、エアーツールのレバーのスイッチに指を掛けないで下さい。

【空気圧について】

- ①空気圧は0.6MPa (6.3kgf/cm²) でご使用下さい。
- ②使用しないときや、修理のときも、必ずホースを外して下さい。

【安全にご使用いただくために】

- 作業中は保護メガネ、防塵マスク、耳栓などを着用してください。
- エアーツールを接続したまま、ホースを持って運んだり、引っ張ることはやめてください。
- 使用中、他の人や、特にお子様は近づけないでください。
- 本機を改造してのご使用は危険です。絶対に行なわないでください。

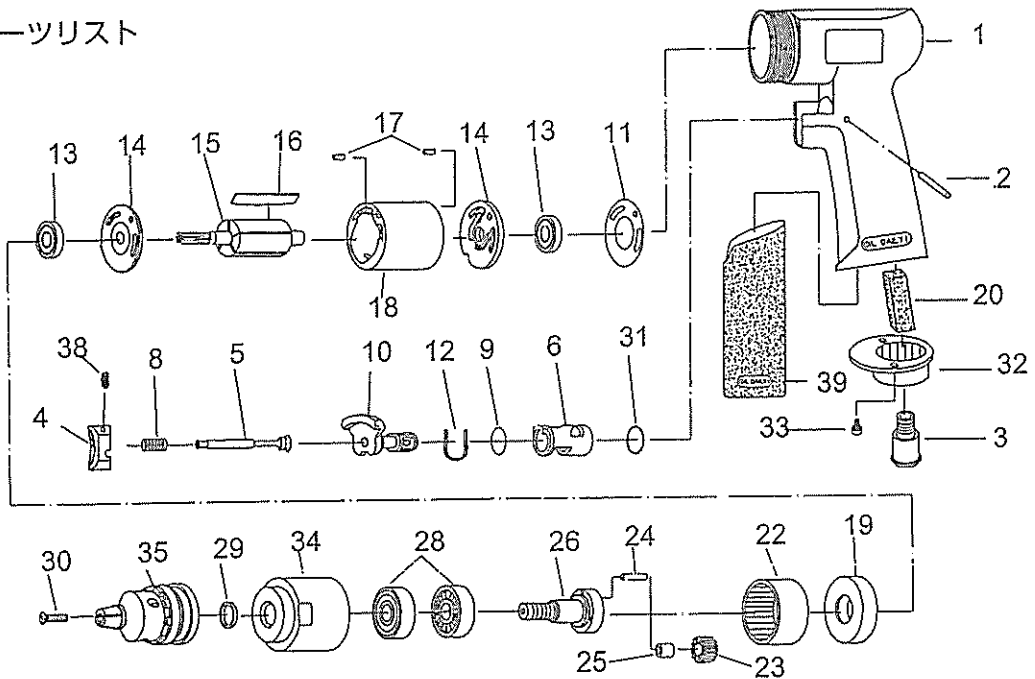
【給油について】

エアーツールを正常に維持するために、使用前・中・後の給油作業を欠かさないで下さい。
給油をまめにさせていただくことで、本体内部のゴミを洗い流し、サビからも保護されます。
給油頻度が少ないと、エアーツールの動きも力も弱くなり、最後には動かなくなります。

■故障のときのチェックと修理方法

故障	原因	処理方法
回転が遅い	空気圧が低い	圧力を上げる(規定内) エアリークがないかチェックする
回転しない	ツール内部にスラッジや カーボンのつまり	SAE#10相等の潤滑油と灯油の 混合液を空気と一緒に吹き込む
ツールより水滴 が吹き出す	コンプレッサーのタンクに 水分が溜まっている	タンクの水を抜く (ドレンコックより)

■パーツリスト



パーツNO.	注文 NO.	パーツ名
1	82201	モーターハウジング
2	82202	ピン
3	70103	エアインレット
4	82204	トリガー
5	82205A	バルブ軸
6	82206	リバースプッシング
8	82208	バルブスプリング
9	82209	Oリング
10	82210	リバースレバー
11	80211	モーターガスケット
12	82212	リバースリテイナー
13	030113	ボールベアリング
14	80214	エンドプレート
15	80215	ローター
16	80216	ローターブレード
17	80217	ピン
18	80218	シリンダー

パーツNO.	注文 NO.	パーツ名
19	80219	スペーサー
20	82250	消音材
22	80222	インターナレギア
23	80223	プランネットギア
24	30124	ピン
25	80225	プッシング
26	70526	ワークスピンドル
28	080227	ボールベアリング
29	70133	チャックスペーサー
30	70530	チャックスクリュー
31	82247	Oリング
32	70110	ディフェザー
33	40309	スクリュー
34	70534	クランプナット
35	10035-11	ドリルチャック
38	82246	セットスクリュー
39	82252	ラバーグリップ