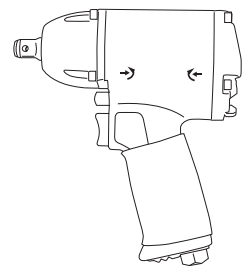


取扱説明書

SIW-1600EX 軽量エアインパクトレンチ

このたびはSK11軽量エアインパクトレンチをお買い上げ賜り、誠にありがとうございます。ご使用前にこの取扱説明書をよくお読みください。そして、取扱説明書の内容を十分に理解し、正しく安全にご使用ください。なお、この取扱説明書はいつでもご覧いただけるところに大切に保管し、必要な時に適切にご利用ください。本製品は品質および機能向上のため、予告なく仕様の変更を行う場合がございますので予めご了承ください。



1.ご使用上の注意事項

- けがや物損などの事故を未然に防ぐために、次に述べる「ご使用上の注意事項」を必ず守ってください。
- ご使用前に、この「ご使用上のご注意」すべてをよくお読みの上、指示に従って正しく使用してください。
- お読みになった後は、お使いになる方がいつでも見られる所に必ず保管してください。
- 他の人に貸し出す場合は、いっしょにこの「取扱説明書」もお渡しください。

警告

■使用前

1.ご使用前に「取扱説明書」を必ずよくお読みください。

本機の取り扱い上の知識が不十分な場合、けがなどの事故の原因になります。

2.ご使用の際は保護メガネ・耳栓を装着してください。また、必要に応じてヘルメットなどを装着するなど作業に適した安全な服装や保護具を着用してください。

飛散物が目に入ることを防いだりや作業音から耳を守るなど安全のために必要です。

また、周りにいる人も必ず安全な服装や保護具を着用してください。

3.本機は指定された用途以外にご使用にならないでください。

用途以外でご使用になると、けがなどの事故や故障の原因になります。

4.揮発性可燃物(ガソリンやシンナーなど)の近くではご使用にならないでください。

作業時に火花が出る場合があります。火災を起こす恐れがあります。

5.本機は圧縮空気専用です。動力源にエアコンプレッサー以外を絶対にご使用にならないでください。

圧縮空気以外のガス(酸素・ブロン・アセチレン等)を使用すると、爆発や火災の恐れがあり、事故の原因になります。

6.作業場所を常に整理し明るくしてください。

作業場所が暗かった状態や作業台が乱雑だと思わぬ事故の原因になります。

また、作業場所を明るくしてください。

7.子供や作業以外の人を近付けないでください。

子供や作業以外が本機やホース・エアコンプレッサーに触れないようにしてください。

また、子供や作業以外が近くにいないことを確認してから作業をしてください。

8.本機の分解や改造をしないでください。

本機に刻印や溶接をしたり、本機を分解改造をしないでください。

本機の故障や思わぬ事故の原因になります。

9.本機を落下させたり、強い衝撃を与えないでください。

本機に亀裂や破損を生じ、故障の原因となります。

10.本機を使用する前に必ず点検してください。

エアホースを接続する前に下記の点検を必ず行ってください。

- ・ねじの締付けが緩んでいたり抜けていないか。
- ・各部品が外れていたり、傷んでいないか。
- ・その他に異常がないか。

それらがある場合は使用しないでください。そのままご使用になられると事故や破損の原因となります。

11.本機でご使用になるエアコンプレッサーやエアホース、エア機器等の取扱説明書をよく読み、正しくご使用ください。

正しく理解しご使用いただかないと思わぬ事故やけが、または本機の故障の原因になります。

12.エアホースを接続するときはトリガに指をかけないようにしてください

エアホースを接続するときに誤って作動すると回転により思わぬ事故やけがの原因になります。

13.エアホースを接続時に必ず確認する。

エアホースを本機に接続し下記の確認を必ず行ってください。

- ・エアホースを接続しただけで作動音がしたりしないか。
- ・エア漏れや異常音がないか。

エアホースを接続しただけで作動したり、エア漏れや異常音がある場合は故障しています。

そのままお使いになると思わぬ事故の原因となりますので、絶対にご使用にならないでください。

14.本機に合った消耗品をご使用ください。

本機に適合した専用の消耗品をご使用にならないと異常に摩耗したり、本機の寿命を早めたり、故障の原因になります。

■使用中

15.最高使用圧力を必ず守ってください。

本機の最高使用圧力を越えた圧力で使用すると本機の寿命を早めたり、故障の原因になります。

また、それによる破損や損傷でけがなどの思わぬ事故の原因となります。

16.不必要な空回転はしないでください。

不必要な空回転をすると摩耗を早めたり偏摩耗を起こすなど故障の原因になります。

17.使用するとき以外はトリガに指をかけないでください。

誤って作動した場合には思わぬ事故やけがの原因になります。

18.トリガに指をかけたまま人に手渡したり置いたりしないでください。

誤って作動した場合には思わぬ事故やけがの原因になります。

19.トリガに指をかけた状態でエアホースの脱着をしないでください。

脱着時の反動による誤作動で思わぬけがや事故の原因となります。

20.本機をご使用になるときは確実に対象物に当ててください。

確実に対象物に当てていないと反動で手元が狂うことで思わぬ事故やけがの原因になります。

21.作業中は本機に顔などを近付けないでください。

本機の反動や飛散物でけがの原因になります。

22.使用中に本機に異常を感じたら作業を中止し、適切に使用をやめてください。

使用中にエア漏れや異常な音、作動不具合、誤作動など異常がみられたままご使用になられると思わぬ事故やけがの原因になります。

23.本機を誤って落としたり、ぶつけたりしたときは、本機に破損や亀裂、変形などの異常がないことを確認してからご使用ください。

異常がみられたらまご使用になられると思わぬ事故やけがの原因になります。

24.無理な姿勢で作業をしないでください。

常に足元を安定させて、しっかりと踏ん張って作業してください。

バランスが悪いと転倒などで思わぬ事故やけがの原因になります。

25.高所で作業する場合は以下のことに注意してください。

・エアホースは作業場所に固定するなど十分に確保してください。不意に引っ張られて転倒や落下の恐れがあります。

・十分に足場を確保し、安定した姿勢で作業してください。

26.エアコンプレッサー・ホース・本機を直射日光のあたる場所で長時間使用したり、放置しないでください。

温度上昇による本体の不具合や空気圧の上昇で故障や思わぬ事故やけがの原因になります。

27.使用中は本機をしっかりと両手または片手で持ち固定してください。

使用中にしっかりと本機を固定していないと、回転の反動で思わぬけがや事故の原因になります。

28.駆動部が回転または振動しているときは手で触れないでください。

駆動部が回転中または振動中に触れると、巻き込みや反動で思わぬけがや事故の原因になります。

29.空気排気口からの排気エアは人体や動物に直接当たらない様にしてください。

排気エアは汚れた油や水などが含まれていますのでお気を付けてください。

■使用後

30.作業終了後はトリガから指を離し、エアホースを本機から分離してください。

エアホースを接続したまま、移動したり人に手渡したり地面に置いたりすると誤作動で思わぬけがや事故の原因になります。

31.使用後は本機のメンテナンスを行い、収納してください。

メンテナンスを怠ると、部品の消耗を早めたり、故障の原因になります。

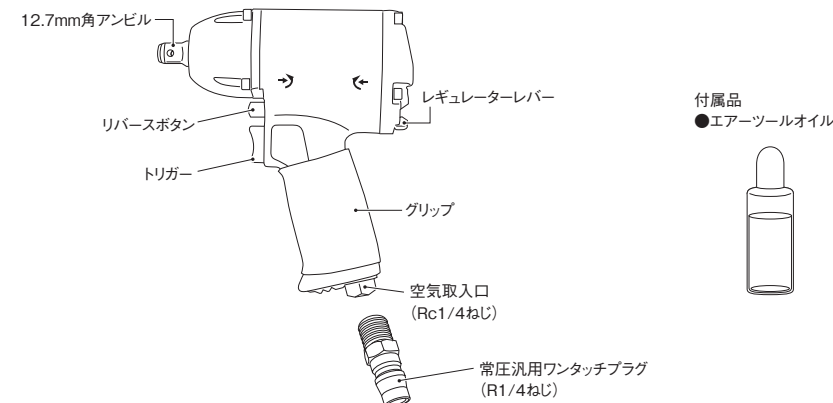
32.本機の保管はお子様の手の届かないところに保管してください。

思わぬ事故やけがの原因になります。

33.本機の保管は高温多湿を避け、室内に保管してください。

本機のさびや故障の原因になります。

2.各部の名称と標準付属品



3.用途

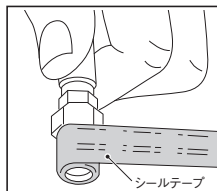
- ボルト、ナットの締め付け、緩め作業
- 普通車のホイールナットの脱着

4.仕様

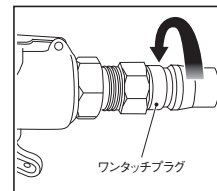
全長	165mm
重量	1.6kg
ソケット差込角	12.7mm
能力ボルト径	16mm
最高トルク	330N・m
使用適正空気圧力	0.49~0.68MPa(5~7kg/cm ²)
空気取入れねじ口サイズ	Rc1/4
空気消費量	400L/min(0.4ミ ³ /min)
クラッチ形式	ピンクラッチ
回転速度調節機能(エアレギュレーター)	左右4段階調節

5.使い方

- ①付属のプラグを本体の空気取入口に付けてください。
(付属のプラグにはシール材があらかじめ塗布してあります。)



ねじ部よりエアが漏れる場合、また、別売品をご使用の場合は、シールテープを3~5周巻いてください。



(シールテープを巻いた)ワンタッチプラグを本機の空気取入口に取り付けてください。

警告

スパナ等でしっかりと締付けてください。

保証書

型式	SIW-1600EX 軽量エアインパクトレンチ	お買上げ日 年 月 日	保証期間 1年 (業務使用時は6ヶ月)
お客様	ご住所：〒 お名前： 電 話： - -		
販売店	ご住所：〒 お名前： 電 話： - -		印

太線枠内に記入がない場合、またはそれに代わる資料の添付がない場合は、無効となりますので必ずご確認ください。

保証期間内に取扱説明書等の注意書きにしたがって正常な使用状態で使用していて故障した場合には、お買上げの販売店に本書をご提示の上、点検、修理をご依頼ください。

保証期間中でも下記の場合には有料修理となります。

- 使用上の誤り及び不当な修理や改造による故障及び損傷。
- お買上げ後の落下、運送等による事故及び損傷。
- 火災・地震・落雷・その他天災地変・公害・煤煙・薬品・鳥ふん・塩害・異常電圧などによる故障及び損傷。
- 車両・船舶などに搭載された場合の故障及び損傷。
- 消耗部品・磨耗部品の交換、修理。
- 保証書のご提示がない場合。
- 保証書にお買上げ年月日・お客様名・販売店名の記入がないか、それに代わる資料の提示がない場合、または、字句を書き換えられた場合。
- この保証書は日本国内においてのみ有効です。

THIS WARRANTY IS VALID ONLY IN JAPAN.

本書は再発行いたしませんので大切に保存してください。

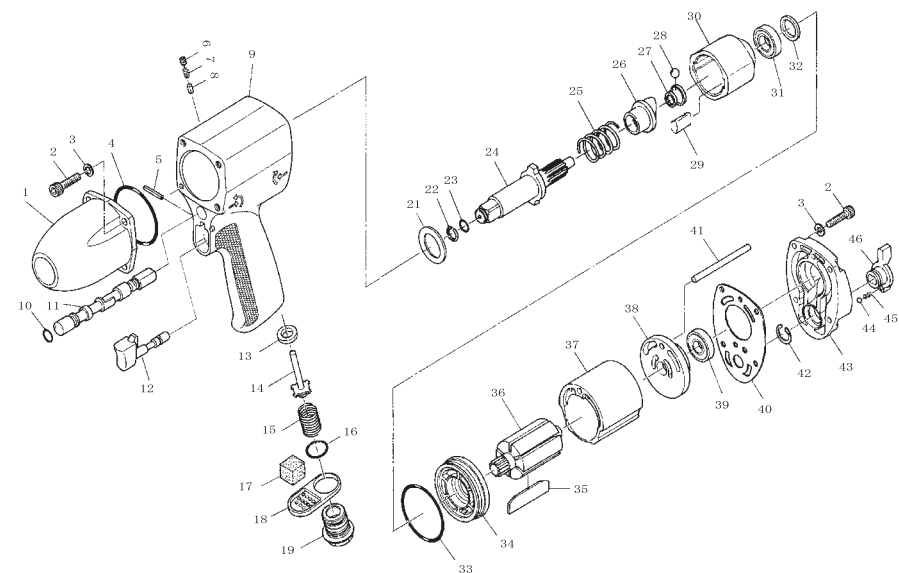
発売元

藤原産業株式会社

当社製品のご相談は…

情報サービスセンター 〒673-0433 兵庫県三木市福井2115-1 Tel : 0794-86-8200 / Fax : 0794-83-5160

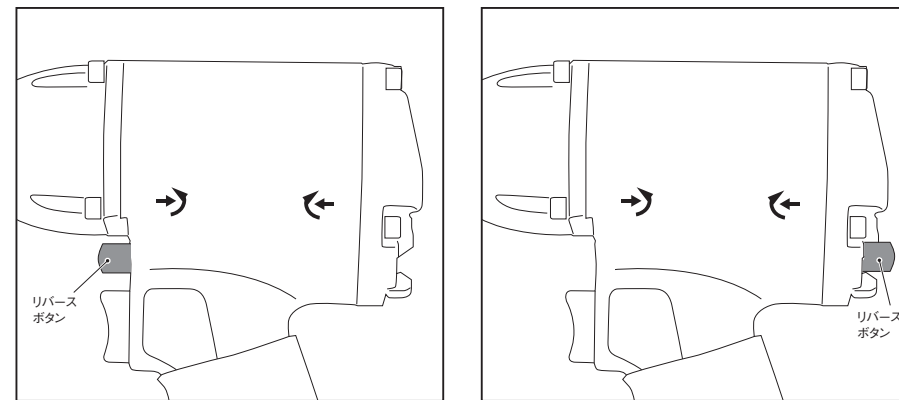
10. パーツリスト



図番	パーツNo.	品名	数量
1	1144BK-1CP	ハンマーケースCP (プッシュ付き)	1
2	1144-2	セットスクリュー	8
3	1144-3	ワッシャー	8
4	1144-4	O-リング	1
5	1144-5	トリガーピン	1
6	1144-6	スクリュー	1
7	1144-7	リバースバルブスプリング	1
8	1144-8	リバースバルブピン	1
9	1144BK-9	モーターハウジング (リップカバー付き)	1
10	1144-10	O-リング	1
11	1144-11	リバースバルブ	1
12	1144-12	トリガー	1
13	1144-13	バルブシート	1
14	1144-14	バルブ	1
15	1144-15	バルブスプリング	1
16	1144-16	O-リング	1
17	1144-17	スポンジ	1
18	1144-18	デフレクター	1
19	1144-19	インレットブッシング	1
21	1144-21	スピンドルスパーサー	1
22	1144-22	ソケットリテーナー	1
23	1144-23	O-リング	1
24	1144-24CP	アンビルCP (+No22, No23)	1

図番	パーツNo.	品名	数量
25	1144-25	カムスプリング	1
26	1144-26	カム	1
27	1144-27	パイロット	1
28	1144-28	カムボール	1
29	1144-29	ハンマー	2
30	1144-30	ハンマーケース	1
31	1144-31	ボールベアリング	1
32	1144-32	オイルシール	1
33	1144-33	O-リング	1
34	1144-34	フロントエンドプレート	1
35	1144-35	ローターブレード	6
36	1144-36	ローター	1
37	1144-37	シリンダー	1
38	1144-38	リアエンドプレート	1
39	1144-39	ボールベアリング	1
40	1144-40	ガスケット	1
41	1144-41	ドウエルピン	1
42	1144-42	スナップリング	1
43	1144BK-43	ボディキャップ	1
44	1144-44	スチールボール	1
45	1144-45	スプリング	1
46	1144-46	レギュレーターレバー	1

②リバースボタンが正回転(右)か逆回転(左)のどちらかに設定されているかを確認してください。



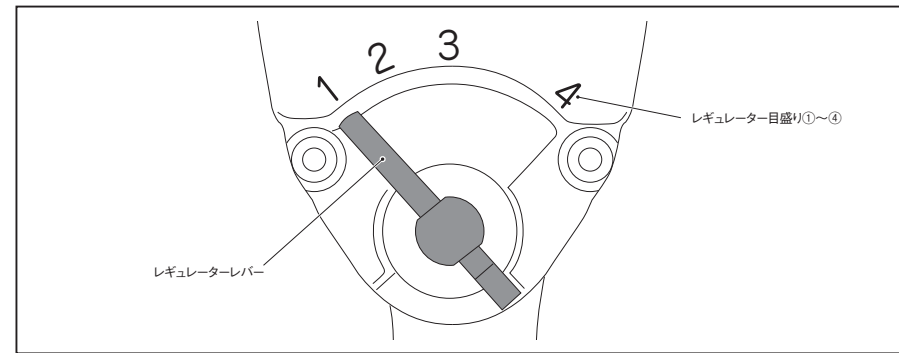
← 前方に押す
右回転側(締める時)

→ 後方に押す
左回転側(緩める時)

注意 それぞれ前後にしっかりとボタンを押し込んでください。中途半端な位置では回転が落ちたり、止まったりしますので、ご注意ください。

③アンビルにインパクトソケットをしっかりと取り付けてください。

④作業に入る前に、レギュレーターレバーを目盛り①～④の数字に合わせてトルクの調整を行ってください。



⑤トリガーを引くと作動し、離すと停止します。

6. メンテナンス

■注油について

●空気取り入れ口より数滴注入してください。

注意 フィルター・エアドライヤー・レギュレーター・ルブリケーターなど空気機器をご使用になる場合は、ご使用になる機器の取扱説明書をよくお読みになり正しく安全にご使用ください。

●注入後、エアホースを接続し、2～5秒空まわしをしてください。
●汚れやオイルが空気排気口より噴き出す場合があります。本機内部の汚れや過剰なオイルが排出されています。異常ではありません。

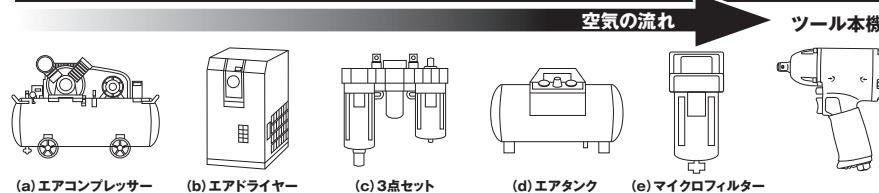
注意 定期的な注油を怠ると偏磨耗や異常消耗で本機の寿命が短くなったり、故障の原因になります。

目安 ●使い始めに。 ●稼働時間の合計が3時間。 ●使用後に。

注意 エアツールオイルは逆さまにしたり、強く押すと噴き出したり、こぼれたりしますので注意して扱ってください。

●エアツールオイルは市販のエアツール専用オイルをご購入ください。(ISO VG32)

7. 配管について



- (a) エアコンプレッサー … 圧縮空気の供給元
- (b) エアドライヤー …… 圧縮空気の水分を効果的に除去します。
- (c) 3点セット …………… フィルター：圧縮空気中のほこりやゴミ、水分の除去。
※エアコンプレッサーの空気は汚れや水などを多く含んでいます。
ツールや配管の劣化を早めますのでフィルターの使用をお勧めします。
レギュレーター(減圧器)：空気圧の調整をします。0～供給された空気圧まで設定出来ます。
ルブリケーター(オイル)：圧縮空気にエアツールオイルなどを添加します。
- (d) エアタンク …………… 出来るだけ多くの圧縮空気を貯めておくことで、連続でツールが使いやすくなります。
※エアコンプレッサーの能力(吐出量)が小さいと圧縮空気が貯まる(空気圧が上がる)のに時間がかかります。
- (e) マイクロフィルター …… 空気中の微細なほこりやゴミ、水分、油分を除去します。
- (f) エアホース …………… 推奨は内径φ8.5mm以上で30mまで。
- (g) ワンタッチソケット …… エアコンプレッサーと本機の間には最大で2～3個までにしてください。
- (h) その他機器 …………… 機器メーカーの注意書をよく読み正しく安全にご使用ください。

注意 フィルター・エアドライヤー・レギュレーター・ルブリケーターなど空気機器をご使用になる場合は、ご使用になる機器の取扱説明書をよくお読みになり正しく安全にご使用ください。

8. エアコンプレッサーについて

■推奨エアコンプレッサー 出力3kW以上

エアコンプレッサーの選定の目安は搭載モーターの出力「〇〇kW」で表します。出力の他に下記のような能力表示があります。

①**圧力制御範囲** …… ツールの使用圧力より高いものを選んでください。

②**空気と出力** …… 多ければ多いほど連続で使用できます。

③**タンク容量** …… エアコンプレッサーの能力に対して大きすぎるとタンクにエアが貯まるのに時間がかかります。

カラの状態 (MPa) から数分で満タン(最高圧力)になる容量が適切です。

エアコンプレッサーの能力を確認し、用途に応じた機種を選んでください。サンダーはたくさんの空気を消費しますので出来るだけ能力の高い機種をお勧めします。

9. 故障かなと思ったら?

症状	考えられる原因	解決方法
1 エアホースを接続すると「シュー」とエア漏れの音がする。	ワンタッチプラグと空気取り入れ口からエア漏れしている。 空気排気口からエアが漏れている。	ワンタッチプラグにシールし、付け直してください。 エアツールオイルを空気取り入れ口から数滴入れてください。 トリガーを数回引いてください。
2 トリガーを引いても全く反応しない。	エアコンプレッサーから空気が供給されていない。 配管が分離している。	エアコンプレッサーの電源とドレンコックが閉じているか確認してください。 エアダスターをホースに接続しエアが供給されているか確認してください。 ホースなどの配管が確実に接続されているかご確認ください。
3 トリガーを引いても回転せずに空気排気口からエアが漏れる。	ローターが固着している。	エアツールオイルを空気取り入れ口から数滴入れてください。 エアホースを分離し、あみびルを手で数回回転回してください。
4 エアホースを接続すると回転する	スロットバルブが固着している。	エアツールオイルを空気取り入れ口から数滴入れてください。 トリガーを数回引いてください。
5 トルクが出ない。	ローターが汚れている。 エアコンプレッサーまたはエア制御機器のエアレギュレーター(減圧器)の圧力設定が低く設定されている。 エアコンプレッサーの圧力が下がっている。 エアホースが細い、または長い。	エアツールオイルを空気取り入れ口から数滴入れてください。 エアコンプレッサーまたはエア制御機器のエアレギュレーター(減圧器)の圧力設定を使用圧力まで上げてください。 エアコンプレッサーの圧力が上がるまで待ってください。 エアホースを短くするか、太くする。または、短く太くする。
6 回転が遅い。	ローターが汚れている。 本機のエアレギュレーターの目盛の設定が小さくなっている。 エアコンプレッサーまたはエア制御機器のエアレギュレーター(減圧器)の圧力設定が低く設定されている。	エアツールオイルを空気取り入れ口から数滴入れてください。 本機のエアレギュレーターの目盛を大きくする。 エアコンプレッサーまたはエア制御機器のエアレギュレーター(減圧器)の圧力設定を使用圧力まで上げてください。
7 回転が不安定。	ローターが汚れている。	エアツールオイルを空気取り入れ口から数滴入れてください。
8 空気排出口から汚れたオイルが出る。	エアの汚れなどローター内の汚れが噴き出している。	エアツールオイルを空気取り入れ口から数滴入れてください。
9 空気排出口からオイルが大量に噴き出る。	エアツールオイルの入れ過ぎ。	空気排出口をウエスで押さえて数秒間空回しをしてください。

「解決方法」を行っても改善されない場合は、またはその他の不具合が発生した場合はすぐにお買い上げ頂きました販売店に点検、修理をご依頼ください。