

## 保証書

保証期間内に取扱説明書等の注意書きにしたがって正常な使用状態で使用していて故障した場合には、お買い上げの販売店に本書をご提示の上、修理をご依頼ください。

型名	SLT-300DB 乾電池式LEDランタン	お買い上げ日		保証期間
		年	月	日
お客様	ご住所	様		
	ご芳名			
	お電話			
販売店	住所	TEL ( )		
	店名			

※上記欄に記入のない場合は無効となりますから必ずご確認ください。

- 保証期間内でも次のような場合には有料修理となります。
  - (イ) 使用上の誤り、または改造や不当な修理による故障または損傷。
  - (ロ) お買い上げ後の落下、引越、輸送等による故障または損傷。
  - (ハ) 火災、地震、水害、落雷、その他の天災地変、公害や異常電圧による故障または損傷。
  - (ニ) 本書のご提示がない場合。
  - (ホ) 本書にお買い上げ年月日、お客様名、販売店名の記入のない場合あるいは字句を書き換えられた場合。
- 本書に記入してあるお買い上げの販売店に修理をご依頼になれない場合には当社までご相談ください。
- 本書は再発行いたしませんので紛失しないように大切に保存してください。
- 本書は日本国内においてのみ有効です。

発売元

 藤原産業株式会社

情報サービスセンター：〒673-0433 兵庫県三木市福井2115-1 Tel.0794-86-8200(代) Fax.0794-83-5160

近畿支店：〒673-0433 兵庫県三木市福井2115-1 Tel.0794-86-8210(代) Fax.0794-83-5160

中部支店：〒473-0902 愛知県豊田市大林町17丁目7-16 Tel.0565-25-2227(代) Fax.0565-25-2239

九州支店：〒841-0056 佐賀県鳥栖市蔵上1丁目220 Tel.0942-81-2307(代) Fax.0942-81-2308

鹿児島営業所：〒890-0073 鹿児島県鹿児島市宇宿2丁目22 Bayside marina 101号 Tel.099-285-1748(代)

広島営業所：〒731-0137 広島県広島市安佐南区山本1丁目25-11 Tel.082-875-7211(代) Fax.082-850-0311

東京支店：〒333-0842 埼玉県川口市前川3丁目19-9 Tel.048-268-3939(代) Fax.048-268-9191

熊谷営業所：〒360-0216 埼玉県熊谷市西野68-1 Tel.048-577-3292(代) Fax.048-577-3275

札幌営業所：〒003-0021 北海道札幌市白石区栄通15丁目8番36号 Tel.011-374-5528(代) Fax.011-374-5529

仙台営業所：〒984-0038 宮城県仙台市若林区伊在2丁目15番地の1 Tel.022-287-5739(代) Fax.022-287-5766

神奈川営業所：〒243-0206 神奈川県厚木市下川入867-1 アロードリーム1階 Tel.046-265-0365(代) Fax.046-265-0022

金沢営業所：〒921-8066 石川県金沢市矢木三丁目256 Tel.076-240-3630(代) Fax.076-240-3515

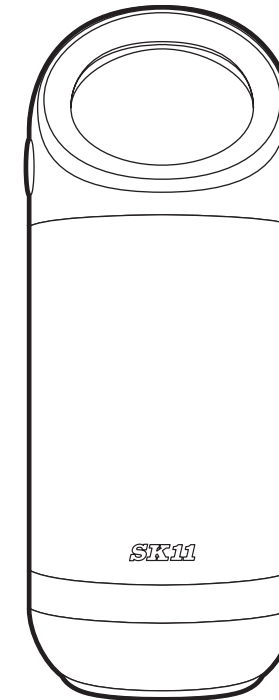


Fujiwara  
Sangyo Co.,Ltd.  
HYOGO-KU

SLT-300DB

# 乾電池式LEDランタン

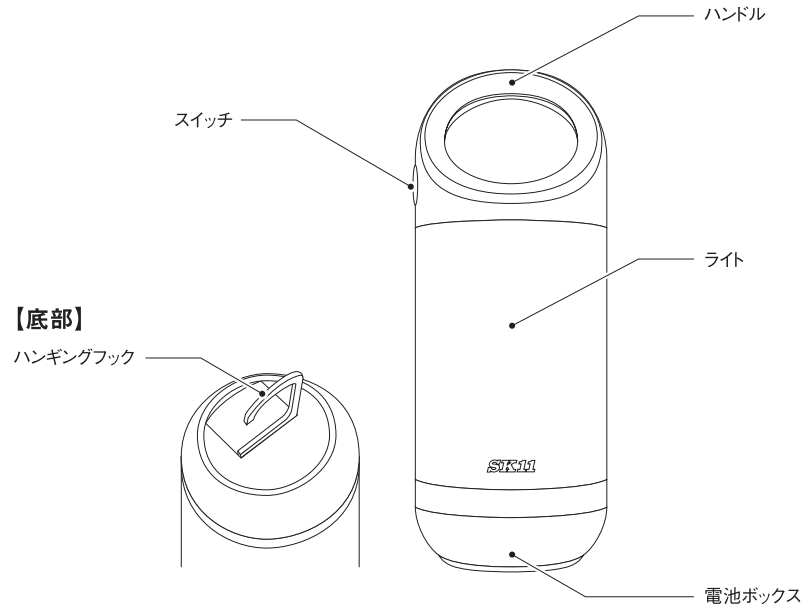
## 取扱説明書



この度は、SK11 乾電池式 LED ランタン SLT-300DB をお買求めいただき、誠にありがとうございます。お使いになる前に、この取扱説明書をよくお読みいただき、正しく、安全にご使用ください。また、この取扱説明書はお手元に大切に保管してください。

※外観及び仕様などは製品改良のため、一部変更することがありますのでご了承ください。

## 1.各部名称・仕様



### ■ライト本体

使用電池	単3乾電池×4本
明るさ最大	300lm (HIGHモード)
	120lm (LOWモード)
照度 (1m)	37lx
白熱電球相当	30W
連続点灯時間 (全光束の10%まで)	10時間 (HIGHモード)
	20時間 (LOWモード)
	27時間 (点滅)
本体寸法	約90mm×90mm×228mm
本体質量	約310g (電池を含まない)

※本製品に乾電池は付属されていません。  
※連続点灯時間は、アルカリ乾電池使用時の目安です。乾電池の種類、性能、状態によって時間は変わります。

## 2.安全上のご注意

### 安全確保のために

- 火災・感電・けがなどの事故を未然に防ぐために、次に述べる「安全上のご注意」を必ず守ってください。
- ご使用前に、この「安全上のご注意」のすべてをよくお読みの上、指示に従って正しく使用してください。
- お読みになった後は、お使いになる方がいつでも見ることができる所に必ず保管してください。
- 他の人に貸し出す場合は、いっしょに取扱説明書もお渡しください。

### ⚠ 警告

- 可燃性の液体やガスのある所で使用しないでください。爆発や火災の恐れがあり、事故の原因になります。
- 乾電池は正しくセットしてください。火災や感電等の危険や、災害がおこる恐れがあります。
- 本体を改造しないでください。火災や感電の原因になります。
- 機体に落下等の強い衝撃を与えないでください。誤って落したり、ぶつけたときは、機体に亀裂、変形がないことを確認してください。ケガの原因となります。
- 点灯させたままの状態では布や段ボール等で覆わないでください。発煙や火災の原因となります。
- 目に光を当て続けしないでください。目を傷める危険性があります。
- 機体に異常がないか確認してください。異常があれば販売店へ点検・修理を依頼してください。
- 修理はお買求めの販売店に依頼してください。修理の知識や技術の無い方が修理をすると、十分な性能を発揮できないだけでなく、事故やケガの原因となります。

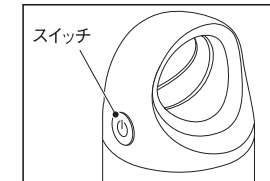
### ⚠ 注意事項

- ご使用に際しましては、本機に対応する乾電池を別途お買求め下さい。
- 新旧電池の混用はしないでください。
- 使用済みの乾電池はすぐに本体から取り出してください。
- 長期間ご使用にならない場合は本体から乾電池を取り外してください。
- 本製品は防水構造ではありません。
- LED電球の交換はできませんので、新しい製品と交換してください。

## 3.使用方法

### スイッチ操作方法

スイッチを押すごとに、  
HIGHモード → LOWモード → 点滅 → 消灯 を繰り返します。



### 電池取付方法

1. 反時計回りに回してカバーを外してください。
2. 電池を下図の方向に従って挿入してください。  
(乾電池単3形×4本)
3. カバーを時計回りに回して締めてください。

