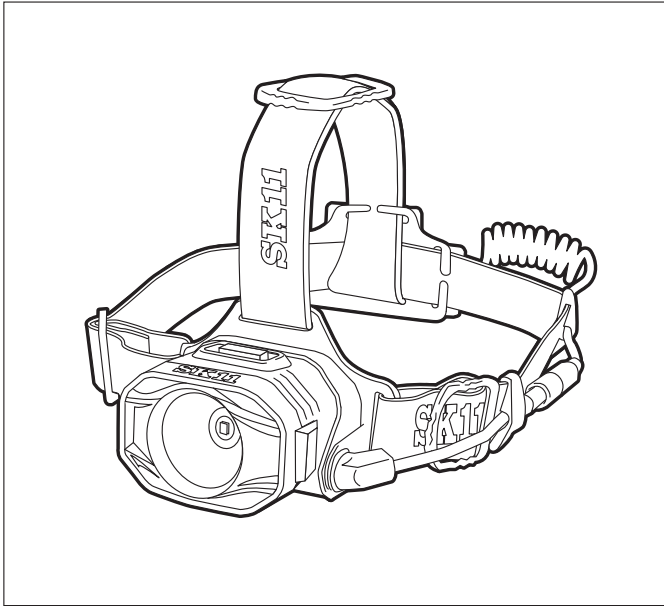


充電式LEDヘッドライト

取扱説明書



この度は、SK11 充電式 LED ヘッドライト SLH-012 をお買求めいただき、誠にありがとうございます。お使いになる前に、この取扱説明書をよくお読みいただき、正しく、安全にご使用ください。また、この取扱説明書はお手元に大切に保管してください。
※外観及び仕様などは製品改良のため、一部変更することがありますのでご了承ください。

目次

1. 安全上のご注意	P2~4
安全確保のために	P2
警告表示・注意表示について	P2
絵表示について	P2
LEDヘッドライトを安全にご使用いただくために	P2~4
2. 各部名称・仕様	P5
各部名称	P5
仕様	P5
3. 使用方法	P6
スイッチ操作方法	P6
バッテリーボックスについて	P6
充電について	P6

1. 安全上のご注意

安全確保のために

- 火災・感電・けがなどの事故を未然に防ぐために、次に述べる「安全上のご注意」を必ず守ってください。
- ご使用前に、この「安全上のご注意」のすべてをよくお読みの上、指示に従って正しく使用してください。
- お読みになった後は、お使いになる方がいつでも見ることができるところに必ず保管してください。
- 他の人に貸し出す場合は、いっしょに取扱説明書もお渡しください。

警告表示・注意表示について

- 表示内容を無視して誤った使い方をしたときに生ずる被害や損害の程度を、次の表示で区分し、説明しています。

警告 この表示の欄は、「使用者が死亡または重傷を負う可能性が想定される」内容です。

注意 この表示の欄は、「使用者が障害を負う可能性が想定される内容および物の損害のみの発生が想定される」内容です。

「注意」に記載した事項でも、状況によっては重大な結果に結びつく可能性があります。いずれも安全に関する重要な内容を記載していますので、必ず守ってください。

◎ この表示の欄は、製品の据付、操作、メンテナンスに関する重要な注意事項です。安全上の注意事項と同様必ず守ってください。

絵表示について

- お守りいただく内容の種類を、以下の絵表示で区分し、説明しています。

禁止 この絵表示は、してはいけない「禁止」内容です。行為の内容によって、文字や図記号と組み合わせて表示しています。

強制 この絵表示は、必ず実行していただく「強制」内容です。行為の内容によって、文字や図記号と組み合わせて表示しています。

注意喚起 この絵表示は、気を付けていただきたい「注意喚起」内容です。行為の内容によって、文字や図記号と組み合わせて表示しています。

LEDヘッドライトを安全にご使用いただくために

警告

■ヘッドライト本体取扱上の注意

- 可燃性の液体やガスのある所で使用しないでください。
・爆発や火災の恐れがあり、事故の原因になります。

- 通常の作業環境で使用してください。
・周囲温度が0~40℃の範囲内で使用してください。
・冷凍室や高温作業場等では使用しないでください。

- 本機に落下等強い衝撃を与えないでください。
・誤って落としたり、ぶつけたときは、機体に破損や亀裂、変形がないことをよく点検してください。
・破損や亀裂、変形があると、けがの原因になります。

- 作業場はいつもきれいに保ってください。
・ちらかった場所や作業台は事故の原因となります。

- 本機は防水構造ではありません。水洗いしたり、雨中、湿気の多い場所での使用はしないでください。
・爆発や火災の恐れがあり、事故の原因になります。

- 点灯させたままの状態では布や段ボール等で覆わないでください。
・発熱や火災の原因となります。

- 目に光を当て続けしないでください。
・目を痛める原因となります。

- 使用しない場合は、きちんと保管してください。
・乾燥した場所で、子供の手の届かない安全な所、または錠のかかる所に保管してください。

- 損傷した部品がないか点検してください。
・使用前に本体や部品などに損傷が無いか十分点検し、正常に点灯するか、また所定機能を発揮するか確認してください。
・部品の破損や変形、取り付け状態、その他点灯、消灯に影響を及ぼす全ての箇所に異常がないか確認してください。
・スイッチが故障した場合は、お買い求めの販売店に修理を依頼してください。
・スイッチで点灯及び消灯操作のできないライトは、使用しないでください。

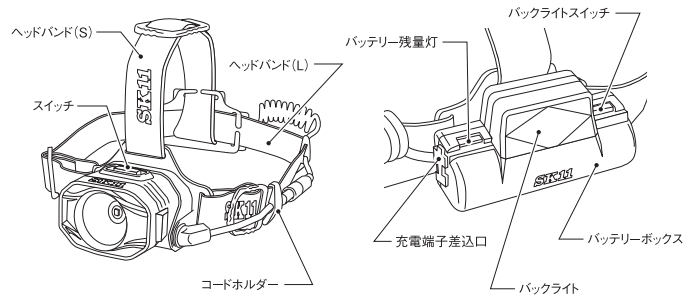
- 修理は、お買い求めの販売店に依頼してください。
・この製品は、該当する安全規格に適合しているため、改造しないでください。
・修理は、必ずお買い求めの販売店にお申し付けください。
・修理の知識や技術のない方が修理すると、十分な性能を発揮しないだけでなく事故やケガの原因となります。
・ライト本体が熱くなったり、異常に気付いたときは、お買い求めの販売店へ点検・修理を依頼してください。

■充電コード、バッテリー取扱上の注意事項

- 必ず付属の専用充電コードを使用してください。
・別売のUSB-Cアダプターを使用して充電してください。

- 非再充電形バッテリーを再充電しないでください。

2.各部名称・仕様



使用電池	リチウムイオン蓄電池	
明るさ最大	HIGH	1000lm
	MID	450lm
	LOW	20lm
照度 (1m)	8200lx	
照射角度	100度	
連続点灯時間 (全光束の10%まで)	HIGH	3時間
	MID	8時間
	LOW	84時間
	点滅	46時間
本体寸法	奥行55×幅85×高60mm	
本体質量	約271g	

中心照度	1m	8200lx
	2m	2770lx
	3m	1110lx
	4m	610lx
	5m	370lx
照射角度	100度	

3.使用方法

スイッチ操作方法

本体上部のスイッチを押すごとに、
HIGH → MID → LOW → 消灯 を繰り返します。
ただし同じモードで5秒以上使用後スイッチを押すと消灯になります。

スイッチを長押しすると点滅モードになります。
スイッチを押すごとに
8Hz点滅 → 2Hz点滅 → SOS点滅 → 消灯 を繰り返します。

バッテリーボックスについて

バッテリーボックスのスイッチを入れるとバックライトが点灯します。
ボタンを押すごとに
点灯 → 点滅 → 消灯 を繰り返します。

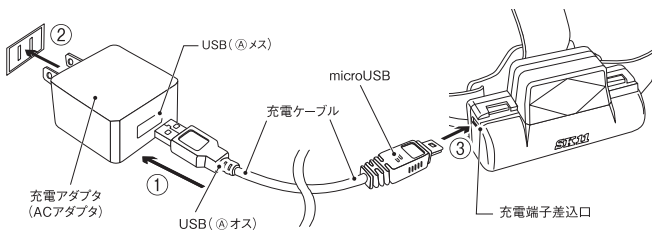
バッテリーボックスの残量灯は満充電時に緑になります。
電池が減っていくにつれてオレンジ→赤と変化します。赤になれば充電を行ってください。

充電について

商品にはUSBアダプターがついておりません。別途USBアダプタをご購入ください。

1.付属の充電コードに別売のUSBアダプタに差し込み、コンセントに差し込んだ後、電池ボックスのゴムカバーを外して充電コードを差し込んでください。

2.充電中は赤色のランプが点灯します。充電完了後は緑色のランプが点灯します。充電は約4時間で完了します。



保証書

保証期間内に取扱説明書等の注意書きにしたがって正常な使用状態で使用して故障した場合には、お買い上げの販売店に本書をご提示の上、修理をご依頼ください。

型名	SLH-012 充電式LEDヘッドライト	お買い上げ日		保証期間
		年	月	日
お客様	ご住所	様		
	ご芳名			
	お電話			
販売店	住所	TEL ()		
	店名			

※上記欄に記入のない場合は無効となりますから必ずご確認ください。

- 保証期間内でも次のような場合には有料修理となります。
(イ)使用上の誤り、または改造や不当な修理による故障または損傷。
(ロ)お買い上げ後の落下、引っ越し、輸送等による故障または損傷。
(ハ)火災、地震、水害、落雷、その他の天災地変、公害や異常電圧による故障または損傷。
(ニ)本書のご提示がない場合。
(ホ)本書にお買い上げ年月日、お客様名、販売店名の記入のない場合あるいは字句を書き換えられた場合。
- 本書に記入してあるお買い上げの販売店に修理をご依頼にない場合には当社までご相談ください。
- 本書は再発行いたしませんので紛失しないように大切に保存してください。
- 本書は日本国内においてのみ有効です。

発売元

藤原産業株式会社

情報サービスセンター	〒673-0433 兵庫県三木市福井2115-1	Tel.0794-86-8200(代) Fax.0794-83-5160
近畿支店	〒673-0433 兵庫県三木市福井2115-1	Tel.0794-86-8210(代) Fax.0794-83-5160
中部支店	〒473-0902 愛知県豊田市大林町17丁目7-16	Tel.0565-25-2227(代) Fax.0565-25-2239
九州支店	〒841-0056 佐賀県鳥栖市蔵上1丁目220	Tel.0942-81-2307(代) Fax.0942-81-2308
鹿児島営業所	〒890-0073 鹿児島県鹿児島市宇宿2丁目22 Bayside marina 101号	Tel.099-285-1748(代)
広島営業所	〒731-0137 広島県広島市安佐南区山本1丁目25-11	Tel.082-875-7211(代) Fax.082-850-0311
東京支店	〒333-0842 埼玉県川口市前川13丁目19-9	Tel.048-268-3939(代) Fax.048-268-9191
熊谷営業所	〒360-0216 埼玉県熊谷市西野68-1	Tel.048-577-3292(代) Fax.048-577-3275
札幌営業所	〒003-0021 北海道札幌市白石区栄通1丁目8番36号	Tel.011-374-5528(代) Fax.011-374-5529
仙台営業所	〒984-0038 宮城県仙台市若林区伊在2丁目15番地の1	Tel.022-287-5739(代) Fax.022-287-5766
神奈川営業所	〒243-0206 神奈川県厚木市下川入867-1 アロ→ドリーム1階	Tel.046-265-0365(代) Fax.046-265-0022
金沢営業所	〒921-8066 石川県金沢市矢木三丁目256	Tel.076-240-3630(代) Fax.076-240-3515