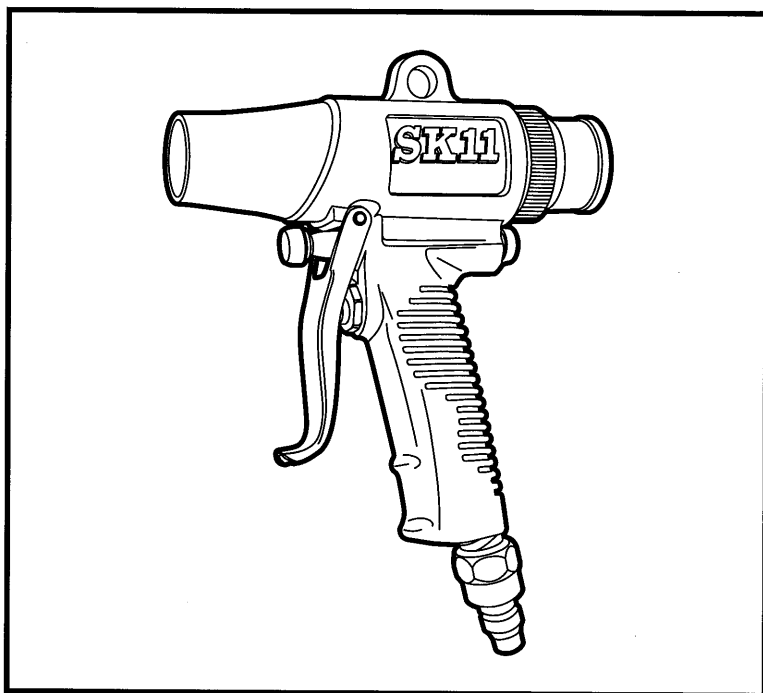


# エアークロワー& バキュームガン

## 取扱説明書



この度は「SK11エアークロワー&バキュームガン」をお買い上げいただき誠にありがとうございます。ご使用前にこの取扱説明書をよく読み、正しく安全にご使用ください。

- この取扱説明書は大切に保管し、常時内容が確認できるように保管してください。
- 本製品の仕様は機能及び品質向上のため、予告なしに変更する場合がございます。



# 目次

1. ご使用上の注意	2~3
2. 各部の名称及び付属品	4~5
3. 仕様	6
4. ご使用方法	7
5. ノズルについて	8
6. 集塵バックについて	9
7. ホースについて	11
8. エアーについて	11
9. 分解図	12
10. 保証書	14

# 1. ご使用上の注意

- 本製品だけではご使用になれません。エアホース、エアコンプレッサー等をご準備ください。
- けがや物損などの事故を未然に防ぐために、次に述べる「ご使用上の注意事項」を必ず守ってください。
- ご使用前に、この「ご使用上の注意」すべてをよくお読みの上、指示に従って正しく使用してください。
- お読みになった後は、お使いになる方がいつでも見られる所に必ず保管してください。
- 他の人に貸し出す場合は、いっしょにこの「取扱説明書」もお渡しください。

## 警告

### 使用前

1. ご使用前に「取扱説明書」を必ずよくお読みください。  
本機の取り扱い上の知識が不十分な場合、けがなどの事故の原因になります。
2. ご使用の際は保護メガネ・耳栓を装着してください。また、必要に応じてヘルメットなどを装着するなど作業に適した安全な服装や保護具を着用してください。  
飛散物が目に入ることを防いだりや作業音から耳を守るなど安全のために必要です。  
また、周りにいる人も必ず安全な服装や保護具を着用してください。
3. 本機は指定された用途以外にご使用にならないでください。  
用途以外でご使用になると、けがなどの事故や故障の原因になります。
4. 揮発性可燃物（ガソリンやシンナーなど）の近くではご使用にならないでください。  
作業時に火花が出る場合があり、火災を起こす恐れがあります。
5. 本機は圧縮空気専用です。動力源にエアコンプレッサー以外を絶対にご使用にならないでください。  
圧縮空気以外のガス（酸素・プロパン・アセチレン等）を使用すると、爆発や火災の恐れがあり、事故の原因になります。
6. 作業場所を常に整理し明るくしてください。  
作業場所が暗かった状態や作業台が乱雑だと思わぬ事故の原因になります。  
また、作業場所を明るくしてください。
7. 子供や作業員以外の人を近づけないでください。  
子供や作業員以外が本機やホース・エアコンプレッサーに触れないようにしてください。  
また、子供や作業員以外が近くにいないことを確認してから作業をしてください。
8. 本機の分解や改造をしないでください。  
本機に刻印や溶接をしたり、本機を分解改造をしないでください。  
本機の故障や思わぬ事故の原因になります。
9. 本機を落下させたり、強い衝撃を与えないでください。  
本機に亀裂や破損を生じ、故障の原因となります。
10. 本機を使用する前に必ず点検してください。  
エアホースを接続する前に下記の点検を必ず行ってください。
  - ねじの締付けが緩んでいたり抜けていないか。
  - 各部部品が外れていたり、傷んでいないか。
  - その他に異常がないか。それらがある場合は使用しないでください。そのままご使用になると事故や破損の原因となります。
11. 本機でご使用になるエアコンプレッサーやエアホース、エア機器等の取扱説明書をよく読み、正しくご使用ください。  
正しく理解しご使用いただかないと思わぬ事故やけが、または本機の故障に原因になります。
12. エアホースを接続するときはトリガに指をかけないようにしてください  
エアホースを接続するときに誤って作動すると反動により思わぬ事故やけがの原因になります。
13. エアホースを接続時に必ず確認する。
  - エアホースを接続しただけで作動音がしたりしないか。
  - エア漏れや異常音がないか。エアホースを接続しただけで作動したり、エア漏れや異常音がする場合は故障している可能性があります。  
そのままお使いになると思わぬ事故の原因となりますので、絶対にご使用にならないでください。

## 使用中

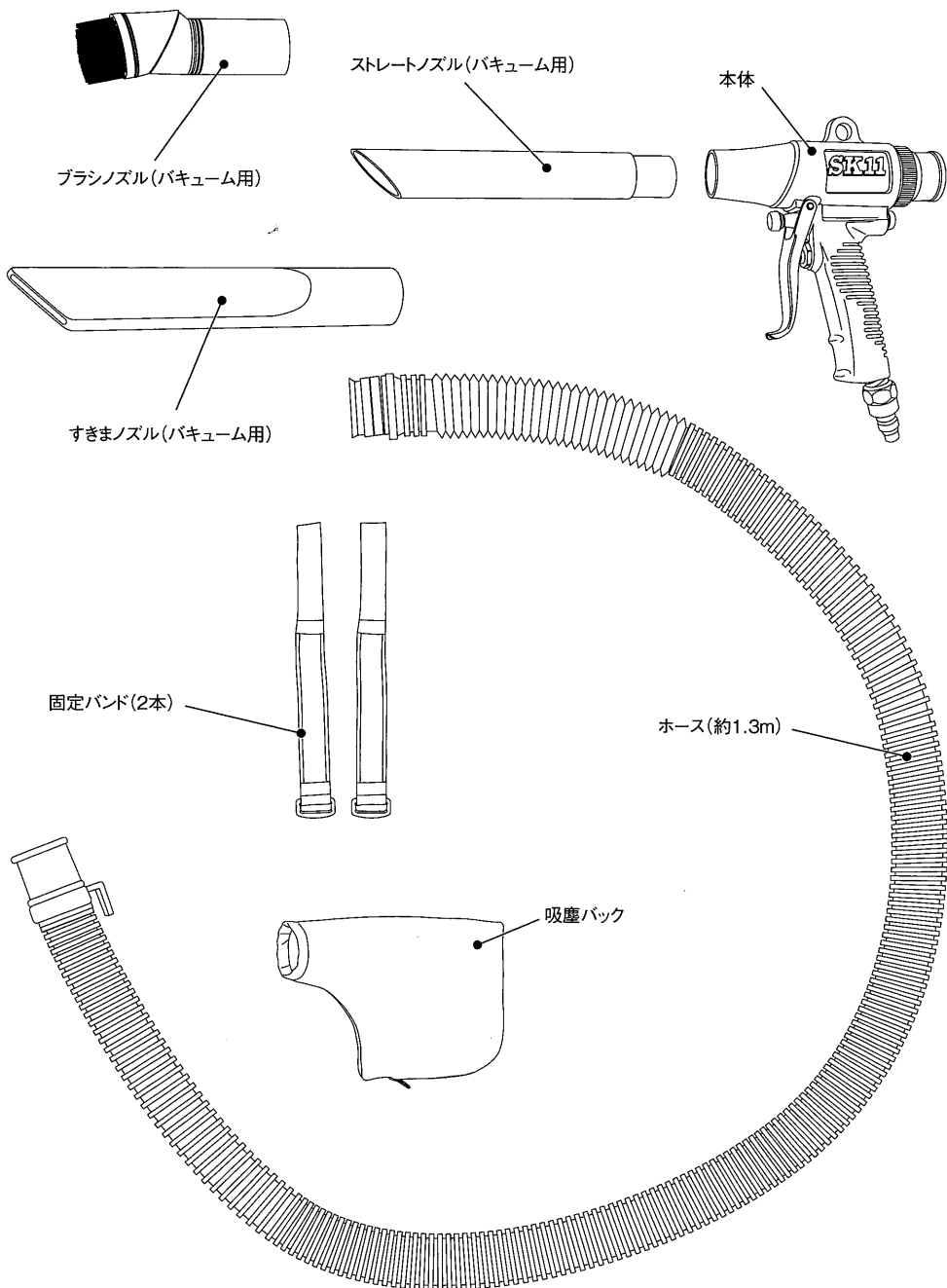
14. 最高使用圧力を必ず守ってください。  
本機の最高使用圧力を超えて使用すると本機の寿命を早めたり、故障の原因になります。  
また、それによる破損や損傷だけがなどの思わぬ事故の原因となります。
15. 使用するとき以外はトリガに指をかけないで下さい。  
誤って作動した場合には思わぬ事故やけがの原因になります。
16. トリガに指をかけたまま人に手渡したり置いたりしないでください。  
誤って作動した場合には思わぬ事故やけがの原因になります。
17. トリガに指をかけた状態でエアホースの脱着をしないでください。  
脱着時の反動による誤作動で思わぬけがや事故の原因となります。
18. 作業中は本機に顔などを近付けないでください。  
本機の反動や飛散物でけがの原因になります。
19. 使用中に本機に異常を感じたら作業を中止し、適切に使用をやめてください。  
使用中にエア漏れや異常な音、作動不具合、誤作動など異常がみられたままご使用になられると思わぬ事故やけがの原因になります。
20. 本機を誤って落としたり、ぶつけたりしたときは、本機に破損や亀裂、変形などの異常がないことを確認してからご使用ください。  
異常がみられたらままご使用になられると思わぬ事故やけがの原因になります。
21. 無理な姿勢で作業をしないでください。  
常に足元を安定させて、しっかりと踏ん張って作業してください。  
バランスが悪いと転倒などで思わぬ事故やけがの原因になります。
22. 高所で作業する場合は以下のことに注意してください。  
●エアホースは作業場所に固定するなど十分に確保してください。不意に引っ張られて転倒や落下の恐れがあります。  
●十分に足場を確保し、安定した姿勢で作業してください。

23. エアコンプレッサー・ホース・本機を直射日光のあたる場所で長時間使用したり、放置しないでください。  
温度上昇による本体の不具合や空気圧の上昇で故障や思わぬ事故やけがの原因になります。
24. 本機は人や動物に向けて使用しないでください。  
けがの原因になる場合がございます。
25. 本機は食品などに向けて使用しないでください。  
本機は不純物が含まれた空気が出ることがあります。
26. 本機は人や動物の吸引用としてご使用にならないでください。  
本機は不純物が含まれた空気が出ることがあります。
27. バキュームで使用するとホース部などに帯電することがあります。  
静電気により発火する場合がございますので可燃物の近くでご使用にならないでください。

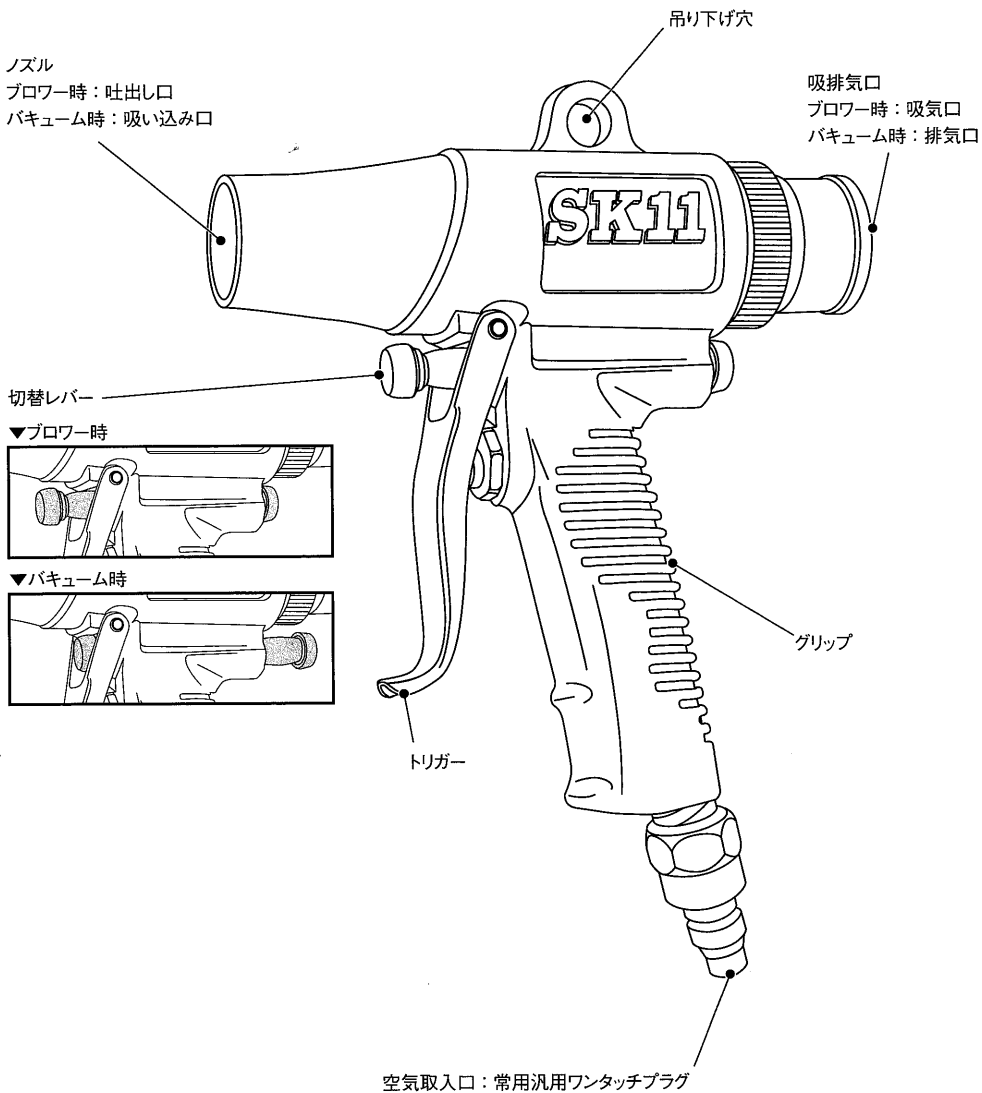
## 使用後

28. 作業終了後はトリガから指を離し、エアホースを本機から分離してください。  
エアホースを接続したまま、移動したり人に手渡したり地面に置いたりすると誤作動で思わぬけがや事故の原因になります。
29. 使用後は本機のメンテナンスを行い、収納してください。  
メンテナンスを怠ると、部品の消耗を早めたり、故障の原因になります。
30. 本機の保管はお子様の手が届かないところに保管してください。  
思わぬ事故やけがの原因になります。
31. 本機の保管は高温多湿を避け、室内に保管してください。  
本機のさびや故障の原因になります。

## 2. 各部の名称及び付属品



**本体**



### 3. 仕様

本体品番	SVB-001N	
本体サイズ	高さ160mm × 幅147mm × 奥行き42mm	
本体質量	0.42kg	
最高使用圧力	1.0MPa	
使用状況	ブロー時	バキューム時
空気消費量(0.6MPa時)	460L/min	450L/min
空気吐出量(0.6MPa時)	2300L/min(2.3m <sup>3</sup> /min)	—
空気吸込み量(0.6MPa時)	—	800L/min(0.8m <sup>3</sup> /min)
接続	常圧汎用ワンタッチプラグ	



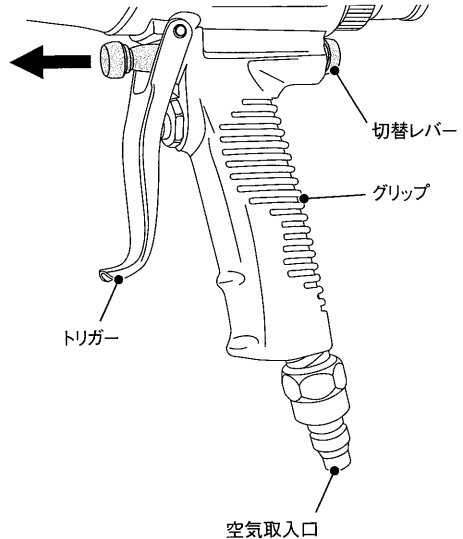
## 4. ご使用方法

### ブローのご使用について

- ①本体の切替レバーを前に押してください。
- ②コンプレッサーの取出し圧力を最高使用圧力を超えないように調整してください。  
風量の調整はエアーコンプレッサーの圧力調整器で行ってください。
- ③空気取入口に常圧汎用ソケットの付いたホースと確実に接続してください。  
この時、トリガーに指がかからない様にご注意ください。
- ④グリップをしっかりと持ち、トリガーを引いてください。  
本体のノズルから4倍増風された空気が勢よく出ます。

#### ⚠ 警告

- 人体や動物に向けて使用しないでください。



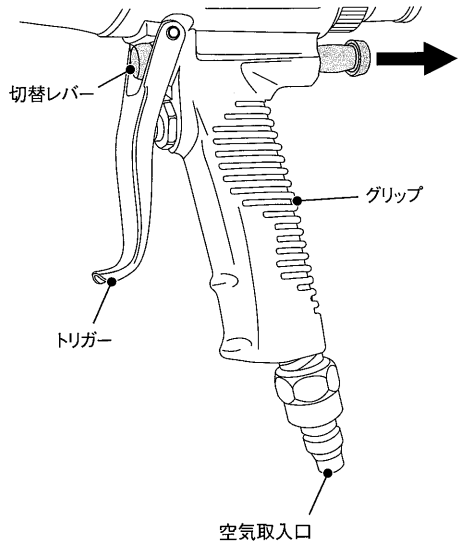
### バキュームのご使用について

- ①本体の切替レバーを後ろに押してください。
- ②集塵バックを取り付けてください。  
取り付け方は「6. 集塵バックについて」をご確認ください。
- ③コンプレッサーの取出し圧力を最高使用圧力を超えないように調整してください。  
風量の調整はエアーコンプレッサーの圧力調整器で行ってください。
- ③空気取入口に常圧汎用ソケットの付いたホースと確実に接続してください。  
この時、トリガーに指がかからない様にご注意ください。

#### ⚠ 警告

吸塵に適さないもの

- ガラス片
- 研磨材
- 金属切りくず
- 微細粉じん(コンクリート粉塵・小麦粉など)



# 5. ノズルについて

## ノズル

ブロー時に増風された空気が出ます。

ブロー時は付属のノズルはご使用できません。

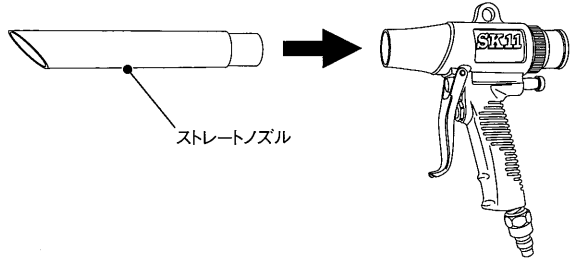
バキューム時は付属のストレートノズルを差し込んでご使用ください。

また、その先にブラシノズルまたはすきまノズルを差し込んでご使用いただけます。

## ストレートノズル(バキューム用)

使いやすい斜めカットの先端で効率よく吸込みます。

ノズルの内側にしっかりと差し込んでご使用ください。

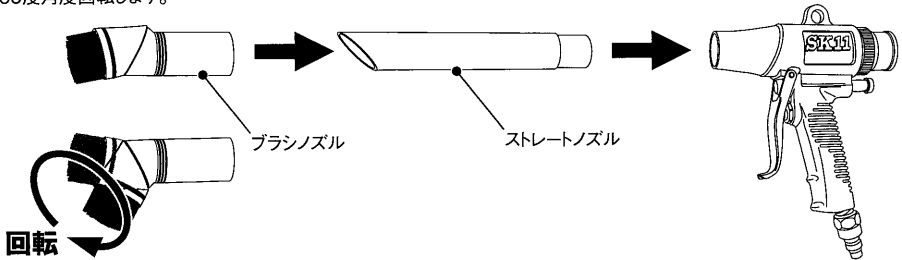


## ブラシノズル(バキューム用)

ブラシで掃いたり集めたりしながら効率よく吸塵できます。

ストレートノズルにしっかりと取り付けてご使用ください。

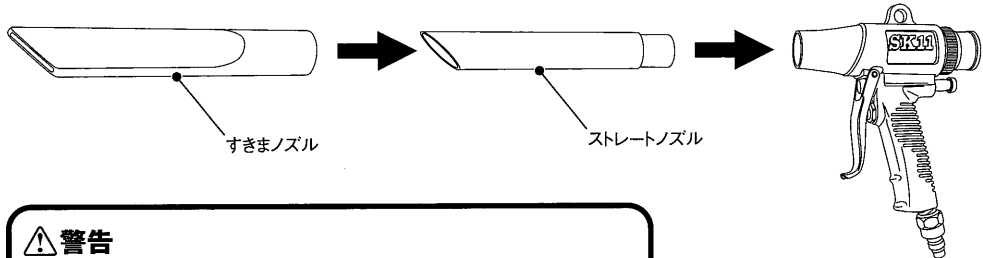
ブラシは360度角度回転します。



## すきまノズル(バキューム用)

狭いところの吸塵に最適な細幅ノズル。

ストレートノズルにしっかりと取り付けてご使用ください。



### 警告

●付属ノズルはバキューム専用です。

ブロー時に使用すると圧力で飛ぶ場合があります事故やけがの原因になります。

## 6. 集塵バックについて

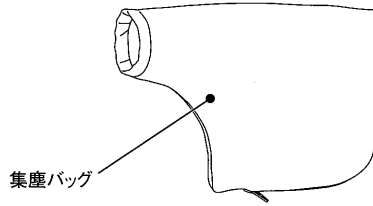
### 集塵バック(バキューム用)

バキューム時にご使用ください。

本体の吸排気口またはホースに固定バンドで固定してご使用ください。

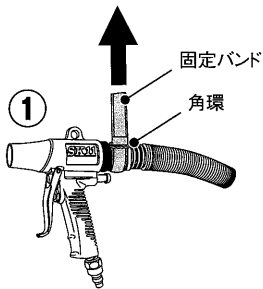
#### ⚠注意

- 微細粉じん(コンクリート・小麦粉など)は集塵できません。

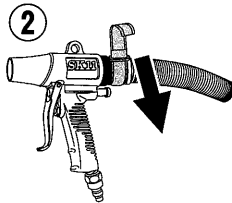


### 取り付け方法①(推奨)

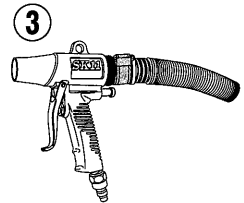
#### ■吸排気口側



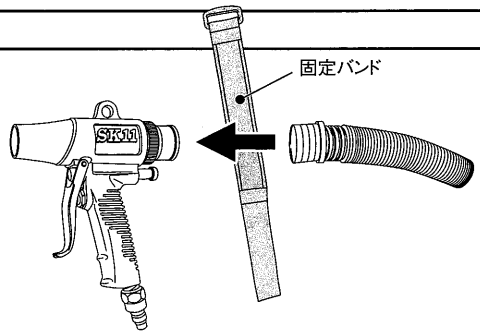
ホースの上から固定バンドを回して角環に通す。



角環に通した固定バンドを折り返す。



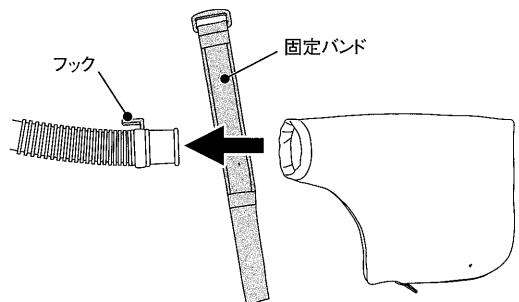
マジック部分を合わせてしっかり巻いて固定する。



#### ■集塵バック側

フック付きに集塵バックを取り付けてください。

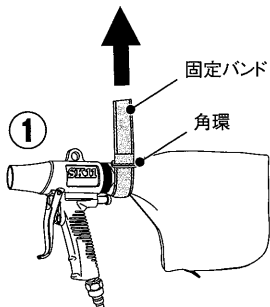
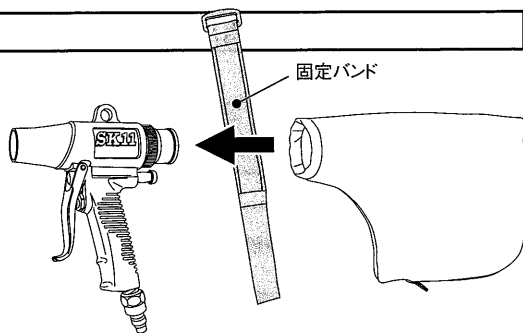
固定バンドは、上記「本体の吸排気口の場合」と同じように固定してください。



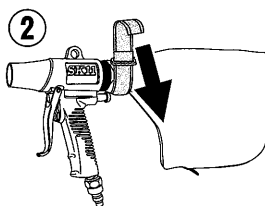
## 取り付け方法②

### ⚠ 注意

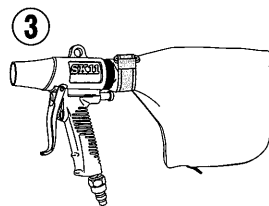
- 集塵バックの取り付けは固定バンドでしっかり固定してください。不意に脱落すると事故やけがの原因となります。



集塵バックの上から固定バンドを回して角環に通す。



角環に通した固定バンドを折り返す。



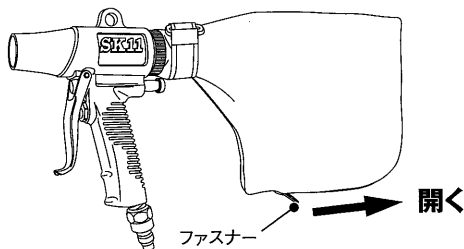
マジック部分を合わせてしっかり巻いて固定する。

### ⚠ 注意

- 比重の重い鉄粉や鋭利な粉塵を吸い込むと吸塵バックが破れやすくなります。出来るだけ吸塵はホースを接続してご使用ください。

## ごみの排出

吸塵バックの下部にあるファスナーを開けてください。



## 7. ホースについて

### ホース

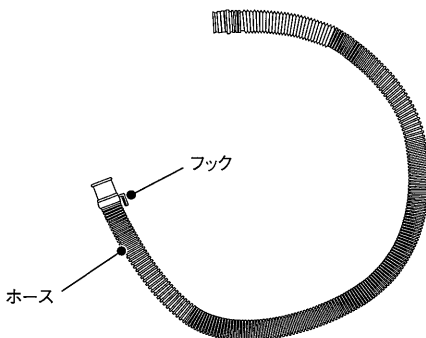
パキューム時にご使用ください。

本体の吸排気口と集塵バックに確実に固定バンドでしっかり固定してください。

固定が不十分だと不意に脱落することがありますのでご注意ください。

#### ⚠ 警告

- 粉じんを吸うとホースに静電気が帯電することがあります。  
引火性のガスや溶剤などの可燃物の近くで使用しないでください。



## 8. エアーについて

### エアー

圧縮空気専用です。それ以外の気体や液体でご使用にならないでください。

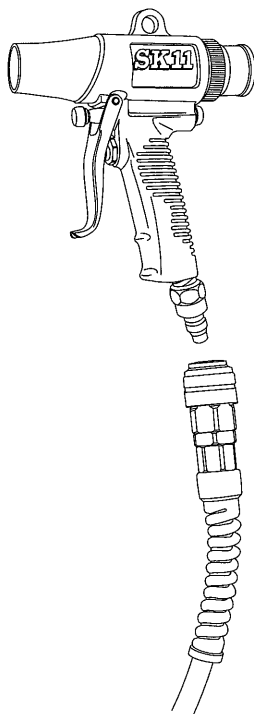
本製品にはあらかじめ常圧汎用プラグがセットされています。

常圧汎用ソケットを接続してください。

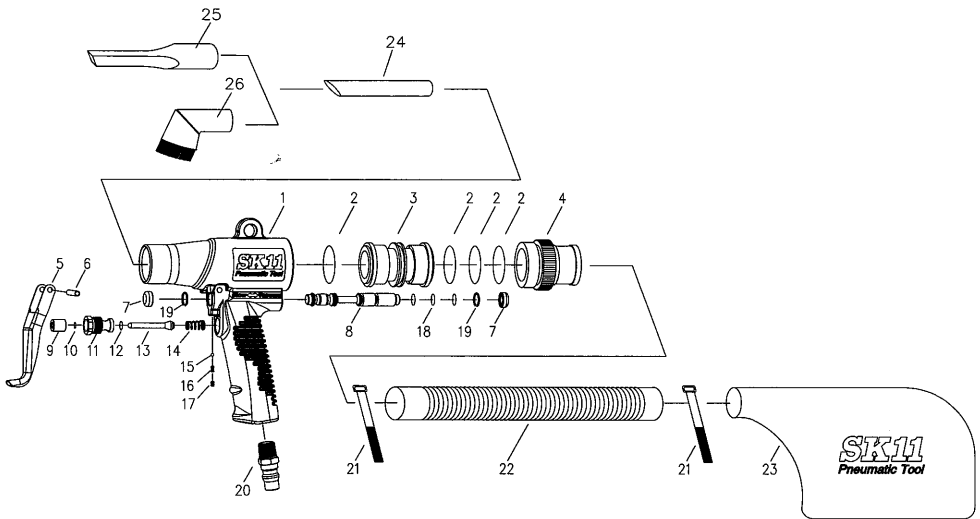
最高使用圧力を超えてご使用にならないでください。

エアーコンプレッサーの空気には不純物が多く含まれます。

エアーフィルター等のクリーンユニットのご使用をおすすめ致します。



# 9. 分解図



部品番号	部品コード	部品名	数量
1	0210G01	ハウジング	1
2	S0022	Oリング(AS123)	4pcs/set
3	0210G02	バルブ	1
4	0204G05	エンドキャップ	1
5	0210G03	トリガー	1
6	SP061	ピン(4×22)	1
7	0210G09	キャップ	2pcs/set
8	0210G08	レギュレータレバー	1
9	0210G05	カバー	1
10	S0006	Oリング(P4)	1
11	0210G04	バルブシート	1
12	S0009	Oリング(P7)	1
13	0210G06	バルブ軸	1

部品番号	部品コード	部品名	数量
14	0210G07	スプリング	1
15	AA06-11	ボール(1/8")	1
16	301MW46	スプリング	1
17	SH107	ねじ(M4×4)	1
18	S0103	Oリング(AS010)	3pcs/set
19	SE014	リング(ISTW-8)	2pcs/set
20	NIP05-2	プラグ(R1/4)	1
21	0210G12	固定バンド	2pcs/set
22	0201G14	ホース	1
23	0204G15-23	吸塵バック	1
24	0204B01-3	ストレートノズル	1
25	0204B03-1	すきまノズル	1
26	0204G06	ブラシノズル	1



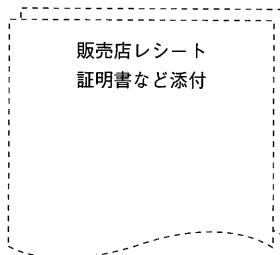
# 10. 保証書

保証期間内に取扱説明書等の注意書きにしたがって正常な使用状態で使用していて故障した場合には、お買い上げの販売店に本書をご提示の上、修理をご依頼下さい。  
販売店名・お買い上げ年月日を証明できるもの(販売店レシートや証明書)が添付されていない場合は無効です。保証期間であっても有料修理となりますので必ずご確認ください。

形名	エアブローワ- & バキュームガン SVB-001N		お買い上げ日		保証期間
			平成	年 月	1年
お客様	ご住所	〒			
	ご芳名				
	電話				
販売	住所 店名				

※上記欄に記入のない場合は無効となりますから必ずご確認ください。

- 保証期間内でも次のような場合には有料修理となります。
    - (イ) 使用上の誤り、または改造や不当な修理による故障または損傷。
    - (ロ) お買い上げ後の落下、引っ越し、輸送等による故障または損傷。
    - (ハ) 火災、地震、水害、落雷、その他の天災地変、公害や異常電圧による故障または損傷。
  - (ニ) 本書のご提示がない場合。
  - (ホ) 本書にお買い上げ年月日、お客様名、販売店名の記入のない場合あるいは字句を書き換えられた場合。
- 本書に記入してあるお買い上げの販売店に修理をご依頼になれない場合には当社までご相談下さい。
  - 本書は再発行いたしませんので紛失しないように大切に保存して下さい。
  - 本書は日本国内においてのみ有効です。



総発売元

## 藤原産業株式会社

札幌営業所	〒003-0002 札幌市白石区東札幌2条5丁目2-1山忠ビル	Tel.011-841-6007(代) Fax.011-841-7139
仙台営業所	〒984-0038 宮城県仙台市若林区伊在字東通り44-1	Tel.022-287-5739(代) Fax.022-287-5766
東京支店	〒333-0842 埼玉県川口市前川3丁目19-9	Tel.048-268-3939(代) Fax.048-268-9191
中部営業所	〒471-0861 愛知県豊田市八幡町3-4	Tel.0565-34-3339(代) Fax.0565-36-1550
情報サービスセンター	〒673-0433 兵庫県三木市福井2115-1	Tel.0794-86-8200(代) Fax.0794-83-5160
近畿支店	〒673-0433 兵庫県三木市福井2115-1	Tel.0794-86-8210(代) Fax.0794-83-5160
広島営業所	〒731-0137 広島県広島市安佐南区山本1丁目25-11	Tel.082-875-7211(代) Fax.082-850-0311
九州営業所	〒841-0054 佐賀県鳥栖市蔵上町339-6	Tel.0942-81-2307(代) Fax.0942-81-2308