

420*172

↑天

保証書

保証期間内に取扱説明書の注意書きにしたがって正常な使用状態で使用していて故障した場合には、お買い上げの販売店に本書をご提示の上、修理をご依頼下さい。

形名	4WAY 電動タッカー SET-400RG		お買い上げ日 年 月 日	保証期間 1 年
	お客様	ご住所 〒		
販売店	住 所 店 名	☎ ()		

上記欄に記入のない場合は無効となりますから必ずご確認ください。

- 保証期間内でも次のような場合には有料修理となります
(イ)使用上の誤り、または改造や不当な修理による故障または損傷。
(ロ)お買い上げ後の落下、輸送等による故障または損傷。
(ハ)火災、地震、水害、落雷、その他の天災地変、公害や異常電圧による故障または損傷。
(ニ)本書の提示がない場合。
(ホ)本書にお買い上げ年月日、お客様名、販売店名の記入のない場合あるいは字句を書き換えられた場合。
- 本書に記入してあるお買い上げの販売店に修理をご依頼に出来ない場合は、当社までご相談下さい。
- 本書は再発行いたしませんので紛失しないように大切に保存してください。
- 本書は日本国内においてのみ有効です。

発売元

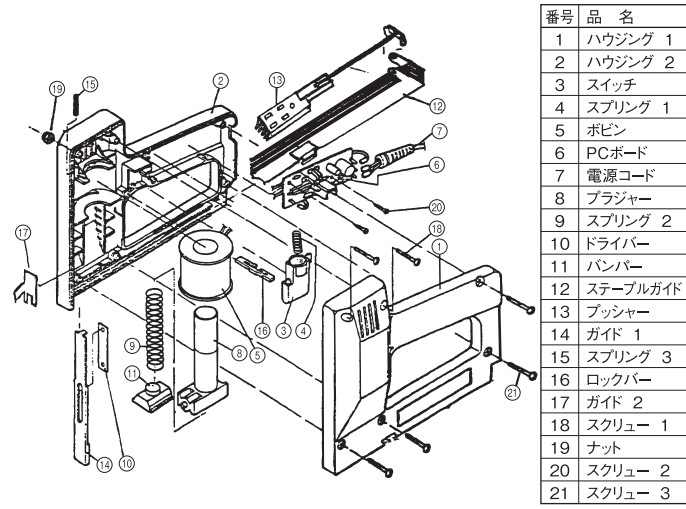
藤原産業株式会社

情報サービスセンター：〒673-0433 兵庫県三木市福井2115-1 Tel.0794-86-8200(代) Fax.0794-83-5160
 近畿支店：〒673-0433 兵庫県三木市福井2115-1 Tel.0794-86-8210(代) Fax.0794-83-5160
 中部支店：〒473-0902 愛知県豊田市大林町17丁目7-16 Tel.0565-25-2227(代) Fax.0565-25-2239
 九州支店：〒841-0056 佐賀県鳥栖市最上1丁目220 Tel.0942-81-2307(代) Fax.0942-81-2308
 鹿児島営業所：〒890-0073 鹿児島県鹿児島市宇都2丁目22 BaySide marina 101号 Tel.099-285-1748(代)
 広島営業所：〒731-0137 広島県広島市安佐南区山本1丁目25-11 Tel.082-875-7211(代) Fax.082-850-0311
 東京支店：〒333-0842 埼玉県川口市前川3丁目19-9 Tel.048-268-3939(代) Fax.048-268-9191
 熊谷営業所：〒360-0216 埼玉県熊谷市高野68-1 Tel.048-577-3292(代) Fax.048-577-3275
 札幌営業所：〒003-0021 北海道札幌市白石区栄通15丁目8番36号 Tel.011-374-5528(代) Fax.011-374-5529
 仙台営業所：〒984-0038 宮城県仙台市若林区伊在2丁目15番地の1 Tel.022-287-5739(代) Fax.022-287-5766
 神奈川営業所：〒243-0206 神奈川県厚木市下川入867-1 アロードーム1階 Tel.046-265-0365(代) Fax.046-265-0022
 金沢営業所：〒921-8066 石川県金沢市矢木三丁目256 Tel.076-240-3630(代) Fax.076-240-3515

使用できる消耗品 一覧

種類	寸法	ブランド	品名	足の長さ	規格	本数
ステープル	肩幅：10mm 線材幅：1.2mm 厚さ：0.6mm	SK11	H10型ステープル	6mm	SH10-06	1000本
		SK11	H10型ステープル	8mm	SH10-08	1000本
		SK11	H10型ステープル	10mm	SH10-10	1000本
		SK11	H10型ステープル	12mm	SH10-12	1000本
		SK11	H10型ステープル	13mm	SH10-13	1000本
ステープル	肩幅：4mm 線材幅：1.2mm 厚さ：0.6mm	SK11	H4型ステープル	10mm	SH4-10	1000本
		SK11	H4型ステープル	13mm	SH4-13	1000本
ネイル	頭：1.9mm×1.2mm 線材幅：1.2mm 厚さ：1.05mm	SK11	T型ネイル	12mm	NT-12	2000本
		SK11	T型ネイル	14mm	NT-14	1500本
ネイル	頭：1.05mm×1.2mm 線材幅：1.2mm	SK11	I型ネイル	15mm	NI-15	1500本
セット					SHN-4S	
					SH4-13	500本
					SH10-08	400本
					SH10-13	400本
					NT-14	500本
				NI-15	500本	
		SK11	ステープル&ネイルセット		明細	

分解図



4WAY 電動タッカー SET-400RG

取扱説明書

この度は、SK11 電動タッカー SET-400RGをお買い求めいただき、誠にありがとうございます。
 ご使用になる前に、この取扱説明書をよくお読みいただき、安全に、正しくご使用ください。
 また、この取扱説明書はお手元に、大切に保管してください。

1.安全上のご注意

- ご使用前に、この「安全上のご注意」すべてをよくお読みの上、指示にしたがって正しく使用してください。
- ここに示した注意事項は「△警告」、「△注意」に区分していますが、誤った取扱いをしたときに使用者が死亡または重傷を負う可能性が想定される内容を「△警告」、使用者が傷害を負う可能性が想定される内容および物的損害のみの発生が想定される内容を「△注意」として記載しています。なお、「△注意」に記載した事項でも、状況によっては重大な結果に結びつく可能性があります。いずれも安全に関する重要な内容を記載していますので必ず守ってください。お読みになった後は、お使いになる方がいつでも見られる所に必ず保管してください。

△警告

- お子様には使用させないでください。
使用方法を十分に理解された方(大人)が使用してください。
- 使用禁止事項
*ガソリン、ガス、塗料、接着剤などの引火性のある危険物の近くでは、引火または爆発を起こす恐れがありますので、使用しないでください。
*酒・薬を飲んでの使用はしないでください。
*湿気は電気絶縁性を低下させ、感電事故のもととなります。
雨中・濡れた場所・湿った所・機械内に水や油の入りやすい場所では使用しないでください。
*疲れた状態やいらした気持ちで作業することは危険です。
機械は慎重にゆとりをもって取り扱ってください。
*機械に損傷がある場合は、使用しないでください。
*常に足場に注意し、機械のバランスを保つように注意してください。
*人に向けないでください。
*本機のステープルの出口を常に体から離してください。
- 作業に適した服装で
*機械の駆動部に巻き込まれないよう袖口の開いたもの、ネクタイ、ネックレス等にはみにつけないでください。
*作業中は保護メガネをご使用ください。また作業環境により、安全靴、保安帽、手袋(ゴム・皮製)などもご使用ください。
*長い髪は後ろでくくって下さい。
- 作業場所の安全を確かめる
*作業場所は十分に明るく、いつも整理整頓に心がけてください。
*作業場所には関係者以外は近づけないでください。特にお子様は危険ですから注意してください。
*壁・床・天井等ステープルを打とうとする所に、電気配線がある場合は、作業中は本機の金属部には決して触れないでください。
- 使用電源は正しい電圧で
*電源は必ず銘板に表示してある電圧でおつかいください。
表示以上の電圧で使用されますと高温になり焼損のおそれがあります。

- 用途・能力以外の使用はしないでください。
*コンクリート・金属・ガラスに使用しないでください。
*能力以上の使用は避けてください。
- スイッチをロック状態にしてください
*プラグを電源に差し込む前に、機械が突然始動しないように、スイッチがロックされていることを確かめてください。
*プラグを電源に差し込んだ状態で機械を持ち運ぶ場合はスイッチに指をかけないでください。
*使用しないとき
*点検 / 整備の場合

※ステープル・ネイルを交換する時

- 機械の保護
*機械は大切に取り扱い扱ってください。誤って落としたり、ぶつけたりすると外枠などが変形したり亀裂や破損を生ずる場合がありますので、十分ご注意ください。
*コードを持って運んだり、コードを引っ張ってプラグを電源から抜いたりしないでください。
また、コードを熱・油・薬品および傷つけやすい物から保護するようにしてください。

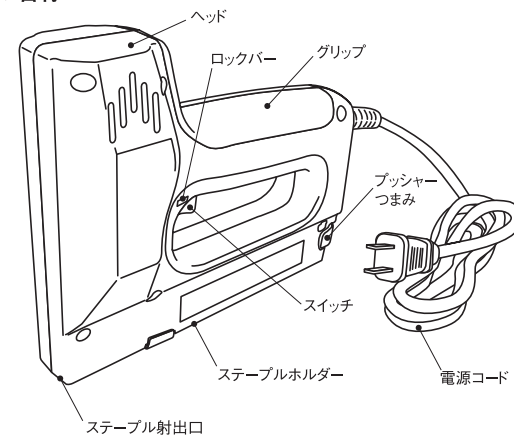
△注意

- 機械の点検・整備・保管にも気を配る
*ご使用前に本体に損傷がないか、ねじ等がゆるんでいないか確かめてください。
*電源コードに損傷がないかしばしば点検してください。
*点検・整備をする時、消耗品を交換する時は必ずスイッチをロックし、プラグを電源からぬいてください。
*部品の交換は純正部品をご使用ください。
*改造等はしないでください。
*使用後の機械は手入れをし、常に最良の状態を保ってください。特に本体・スイッチのほこりは常に拭き取るようにしてください。
*電源コードの交換は、お買い求めの販売店へお申し付けください。
*修理は、お買い求めの販売店へお申し付けください。
*使用しない機械や付属品の保管場所として、次のような場所は避けてください。
×お子様の手が届いたり、簡単に持ち出せる場所
×温度や湿度の急変する場所
×湿気が多い場所
×直射日光のあたる所
×揮発性物質の置いてある所

●ご使用上の注意

- *木・石工ボード等やわらかい材料にご使用ください。
*約1秒間に1本のペースで打ってください。連続打ち作業は避けてください。
*延長コードは1.25mm²以上の太さで、長さ10m以下でご使用ください。
電源が100V未満の場合、能力が十分に出ないことがあります。電源が97V以下では使用できません。

2.各部の名称



3.仕様

商品名	SK11 4WAY 電動タッカー
商品記号	SET-400RG
使用電圧	AC100V～50/60Hz
消費電力	40W
定格時間	5分
最大操作回数	1本/S(毎秒1本)
電源コード	約1.7m
寸法	195mm(L)×160mm(H)×55mm(W)
質量	約1.1kg
付属品	ステープル 10mm(巾)×8mm(足長) 200PCS.
	ステープル 4mm(巾)×13mm(足長) 100PCS.
	ネイル Tタイプ 14mm(長) 100PCS.
	ネイル Iタイプ 15mm(長) 100PCS.

■用途

- 金網・布・巾木・ベニヤ板などの固定、ラティスの補修等一般家庭での補修・DIYツール
- イスの補修、ふすまの張り替え、展示会／催し物の飾り付け、パネル／キャンバス張りなどに。
- 木・石工ボード等のやわらかい材へ打ち込めます。
(金属・ガラス・コンクリート等には使用できません。)

■特長

- 4種類のステープル・フィニッシュネイルが使用できます。
 - ・4型ステープル 肩幅4mm×足長さ10～13mm×線の太さ1.2mm
 - ・10型ステープル 肩幅10mm(9.5mm)×足長さ6～13mm×線の太さ1.2mm
 - ・ネイル Tタイプ 長さ10～15mm Iタイプ 長さ15mm
- 安全設計
スイッチにロック機構付のため、使用しない時はロック位置にしておけば不意に作動することはありません。

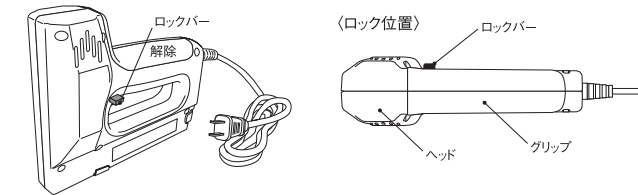
4.ご使用方法

⚠ 警告

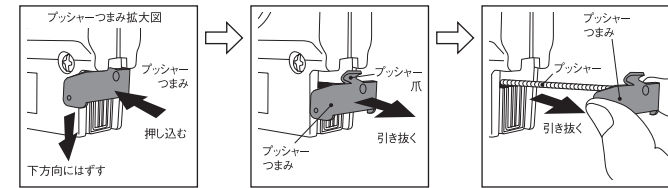
ステープル・ネイルを装着する前に、スイッチをロック位置にし、プラグを電源から抜いてください。電源コードを延長される場合、線の太さ1.25mm以上、長さ10m以下の延長コードを使用してください。電源の電圧が97V以下の場合には使用できません。

〈ステープル・ネイルの装填方法〉

- ①スイッチをロック位置にし、プラグを電源から抜いてください。
 - スイッチの上の赤いロックバーをロック表示のほうへ押し込んでください。



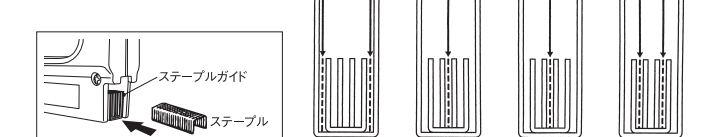
- ②本機グリップ下部のプッシャーつまみを持って、一度押し込み、プッシャー爪を下方にはずしてから、プッシャーを引き抜きます。



- ③ステープル／ネイルの針先を下にして、グリップ下部のステープルガイドにステープルを入れます。下図のように、2種類のステープルと2種類のネイルが装填できます。ステープル・ネイルの種類により差し込むステープルガイドの溝が異なりますので注意してください。
 - ステープル／ネイルを交換する場合は、ステープルガイドに装填しているステープル／ネイルを取り出してから、新しいステープル／ネイルを差し込んでください。
 - ネイルの場合、溝にあたり排出しにくい場合がありますので、排出されたことを確認の上、新しいステープル等を装填してください。

- ④プッシャーをステープルガイドに差し込み、押し込んでから上へあげ、プッシャー爪を固定させます。プッシャーが固定され、抜けないことを確認してください。

- ステープル／ネイルが長すぎてプッシャーが押し込めない時は、ステープル／ネイルを適切な長さに折って、再度装填してください。

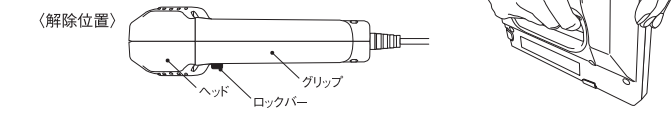


〈打ち方〉

⚠ 警告

ステープル／ネイルを打てる準備ができるまでは、スイッチをロックしておいてください。ステープル／ネイルの出口を体から離しておいてください。

- ①スイッチをロックしてください。
- ②プラグを電源に差し込んでください。(…100V…50/60Hz)
- ③グリップをしっかり握り、打ち込み対象材に射出口を垂直に押し当ててください。
 - 右図のように本体ヘッド部をもう一方の手で押さえてください。
- ④スイッチのロックを解除してください。
 - ロックバーの方に押し込んでください。



- ⑤スイッチを握れば、ステープル／ネイルが打ち込まれます。
 - 1秒間に1本のペースで打ち込んでください。
 - 空打ちは機械の損傷の原因になりますのでしないでください。

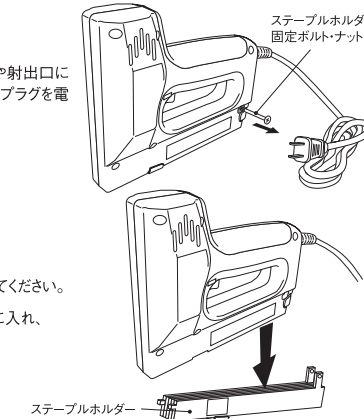
5.保守・点検

⚠ 警告

保守・点検を行う前に、スイッチをロックし、プラグを電源から抜いて下さい。

〈ステープル・ネイルのつまり〉

- ①ステープル／ネイルがステープルガイド内や射出口につまってしまった場合は、スイッチをロックしプラグを電源から抜いてください。
- ②ステープルプッシャーを取り出してください。
- ③右図のように、プッシャーつまみの上のボルト・ナットを取り外してください。
- ④ステープルホルダーを引きながら下げれば、ボディから下図のように外れます。
- ⑤つまっているステープル・ネイルを取り除いてください。
- ⑥逆の手順で、ステープルホルダーをボディに入れ、ボルト・ナットで固定してください。
- ⑦ステープル／ネイルを装填してください。



〈クリーニング〉

ボディのホコリ、汚れは乾いた布で拭き取ってください。本機のどの部分／部品にも油やグリスをささないで下さい。

〈修理〉

交換部品は純正品をお使いください。また修理の場合は、お買い求めの販売店までお申し付けください。