



SDC-100P

乾式掃除機

取扱説明書



このたびは、SK11 乾式掃除機 SDC-100P をお買い求めいただきまして誠にありがとうございます。この取扱説明書には安全にお使いいただくための正しい操作方法と、より長くお使いいただくための手入れの方法を説明してあります。
安全に正しくご使用いただくために、本取扱説明書をよくお読みいただき、安全にお使いください。
また、この取扱説明書はお手元に大切に保管してください。
※外観及び使用などは製品改良のため、一部変更することがありますのでご了承ください。

発売元
 藤原産業株式会社

情報サービスセンター 兵庫県三木市福井2115-1 〒673-0433
TEL. 0794-86-8200 (代表) FAX. 0794-83-5160

近畿支店 兵庫県三木市福井2115-1 〒673-0433
TEL. 0794-86-8210 FAX. 0794-83-5160

中部営業所 愛知県豊田市大林町17丁目7-16 〒473-0902
TEL. 0565-25-2227 (代表) FAX. 0565-25-2239

広島営業所 広島県広島市安佐南区山本1丁目25-11 〒731-0137
TEL. 082-875-7211 (代表) FAX. 082-850-0311

九州営業所 佐賀県鳥栖市蔵上1丁目220 〒841-0056
TEL. 0942-81-2307 (代表) FAX. 0942-81-2308

東京支店 埼玉県川口市前川3丁目19-9 〒333-0842
TEL. 048-268-3939 (代表) FAX. 048-268-9191

仙台営業所 宮城県仙台市若林区伊在字東通り44-1 〒984-0038
TEL. 022-287-5739 (代表) FAX. 022-287-5766

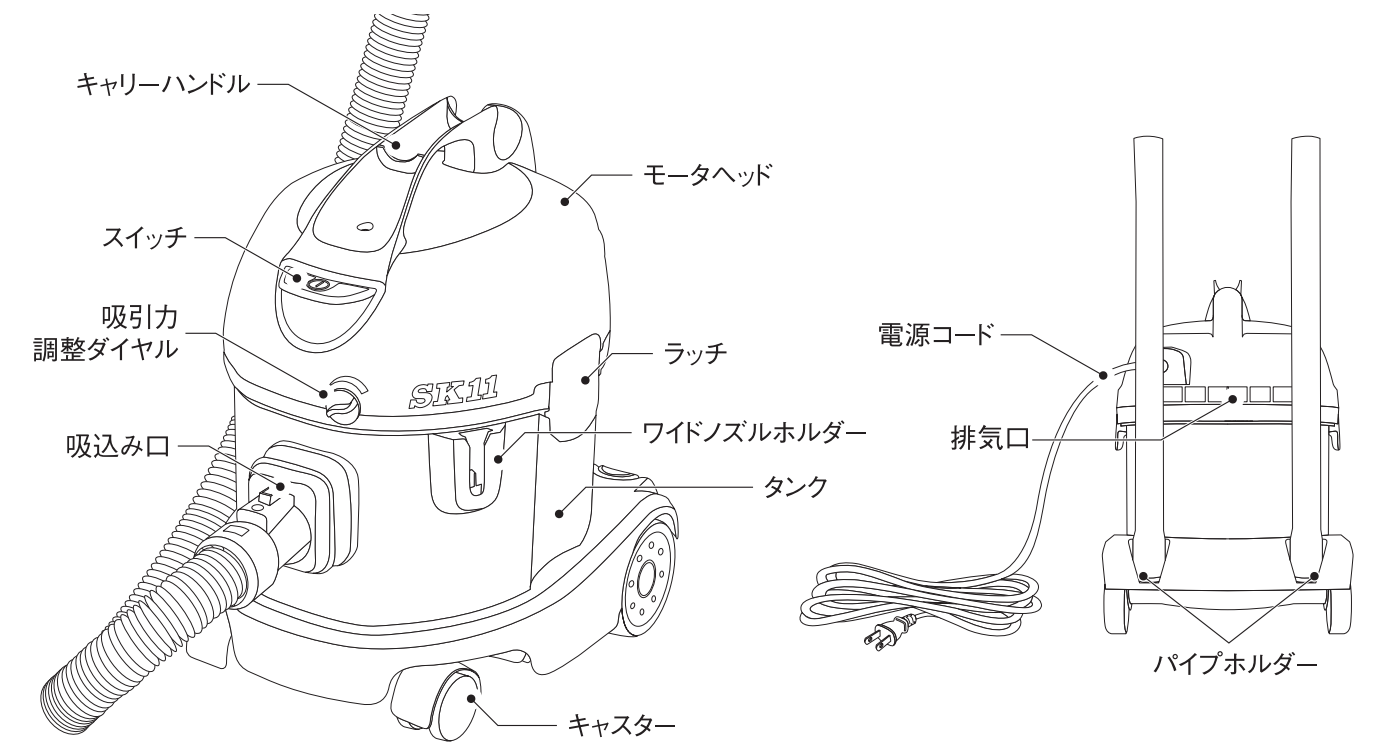
札幌営業所 札幌市白石区東札幌二条5丁目2-1 (山忠ビル) 〒003-0002
TEL. 011-841-6007 (代表) FAX. 011-841-7139

目次

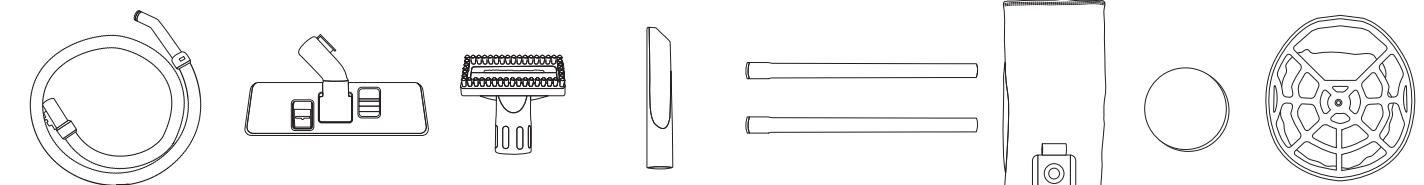
1. 仕様・各部名称・用途	P2
各部の名称及び付属品	P2
用途	P2
2. 安全上のご注意	P3~7
安全確保のために	P3
警告表示・注意表示について	P3
絵表示について	P3
掃除機を安全にご使用いただくために	P3~7
3. 使い方	P8~10
4. 困ったときは	P11
5. 無料修理規定	P11
6. 保証書	P12

1.仕様・各部名称・用途

各部の名称及び付属品



標準付属品



フレキシブルホース ワイドノズル ブラシ 隙間ノズル 延長パイプ フリースバグ エアフィルター フィルターフレーム
※掃除機へ取付済(P8、P10参照)

品番	SDC-100P	集塵容量	6.4L
電圧	単相交流100V	機体寸法	約350mm(L)×260mm(W)×400mm(H)
電流	11A	本体質量	4.3kg
周波数	50/60Hz	ホース長	2.35m
消費電力	1100W	コード長	5.0m
最大風量	3.9m ³ /min	騒音	67dB
最大真空度	25.0kPa	絶縁方式	二重絶縁方式
吸込仕事率	220W		

用途

乾いたゴミの吸引・清掃作業に


2.安全上のご注意


安全確保のために

- 火災・感電・けがなどの事故を未然に防ぐために、次に述べる「安全上のご注意」を必ず守ってください。
- ご使用前に、この「安全上のご注意」のすべてをよくお読みの上、指示に従って正しく使用してください。
- お読みになった後は、お使いの方がいつでも見ることができる所に必ず保管してください。
- 他の人に貸し出す場合は、いっしょに取扱説明書もお渡しください。

警告表示・注意表示について

- 表示内容を無視して誤った使い方をしたときに生ずる被害や損害の程度を、次の表示で区分し、説明しています。

 **警告** :この表示の欄は、「使用者が死亡または重傷を負う可能性が想定される」内容です。


 **注意** :この表示の欄は、「使用者が障害を負う可能性が想定される内容および物的損害のみの発生が想定される」内容です。


「△注意」に記載された事項でも、状況によっては重大な結果に結び付く可能性いずれも安全に関する重要な内容を記載していますので、必ず守ってください。


注意 この表示の欄は、製品の据付、操作、メンテナンスに関する重要な注意事項です。安全上の注意事項と同様必ず守ってください。

絵表示について

- お守りいただく内容の種類を、以下の絵表示で区分し、説明しています。

 :この絵表示は、してはいけない「禁止」内容です。行為の内容によって、文字や図記号と組み合わせて表示しています。


 :この絵表示は、必ず実行していただく「強制」内容です。行為の内容によって、文字や図記号と組み合わせて表示しています。

 :この絵表示は、気をつけていただきたい「注意喚起」内容です。行為の内容によって、文字や図記号と組み合わせて表示しています。

掃除機を安全にご使用いただくために

 **警告**

■作業場の環境について

-  **作業場はいつもきれいに保ってください。**
 - ちらかった場所や作業台は事故の原因となります。



- 子供を近づけないでください。**
 - 作業員以外、掃除機やコードに触れさせないでください。
 - 作業員以外、作業場へ近づけないでください。



水ぬれ禁止



禁止

- 作業場の周囲状況も考慮してください。**
 - 掃除機は、雨中で使用したり湿った、または、ぬれた場所で使用しないでください。
 - 可燃性の液体やガスのある所で使用しないでください。
 - 作業場は十分に明るくしてください。

■電気に関する安全事項



感電注意

- 感電に注意してください。**
 - 掃除機を使用中、身体を、アースされているものに接触させないようにしてください。(例えば、パイプ、暖房器具、電子レンジ、冷蔵庫などの外枠)



禁止

- コードを乱暴に扱わないでください。**
 - コードを持って掃除機を運んだり、コードを引っ張って電源コンセントから抜かないでください。
 - コードを熱、油、角のどがったところに近づけないでください。
 - 重いものを載せたり、挟み込んだりしないでください。



- 騒音防止規制について**
 - 騒音に関しましては、法令や各都道府県などの条例で定められた規制があります。ご近所に迷惑をかけないようにご使用ください。

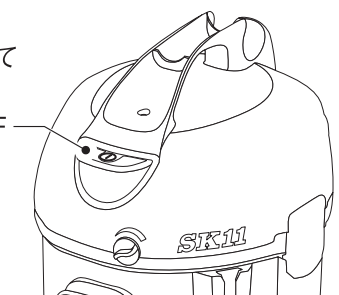
■個人的な警告事項



- 不用意な始動は避けてください。**
 - 電源につないだ状態で、スイッチに指をかけて運ばないでください。
 - 電源プラグを電源コンセントに差し込む前に、スイッチが切れていることを確かめてください。



OFF



禁止



- 油断しないで十分注意して作業を行ってください。**
 - 掃除機を使用する場合は、取扱方法、作業の仕方、周囲の状況などを十分注意して慎重に作業してください。
 - 常識をはたかせてください。
 - 疲れている場合は、使用しないでください。



使用しない場合は、きちんと保管してください。

- 乾燥した場所で、子供の手の届かない安全な所、または錠のかかる所に保管してください。

■掃除機の使用と手入れ



点検・確認

損傷した部品がないか点検してください。

- 使用前に、安全カバーやその他の部品に損傷が無いかが十分点検し、正常に作動するか、また所定機能を発揮するか確認してください。
- 可動部分の位置調整及び締め付け状態、部品の破損、取り付け状態、その他運転に影響を及ぼす全ての箇所に異常がないか確認してください。
- 破損した安全カバー、その他の部品交換や修理は、取扱説明書の指示に従ってください。取扱説明書に指示されていない場合は、お買い求めの販売店に修理を依頼してください。



よく読む

- スイッチが故障した場合は、お買い求めの販売店に修理を依頼してください。



禁止

- スイッチで始動及び停止操作のできない掃除機は、使用しないでください。

次の場合は、掃除機のスイッチを切り、電源プラグを電源コンセントから抜いてください。

- 使用しない、または修理する場合。
- ホースやフィルターなどの付属品を交換する場合
- その他危険が予想される場合



電源プラグを抜く



よく読む

掃除機は、注意深く手入れをしてください。

- 付属品の交換は、取扱説明書に従ってください。
- コードは定期的に点検し、損傷している場合は、お買い求めの販売店に修理を依頼してください。
- 延長コードを使用する場合は、定期的に点検し、損傷している場合には交換してください。



点検・確認

■修理とメンテナンス



禁止

正しい付属品やアタッチメントを使用してください。

- 取扱説明書及びカタログに記載されている付属品やアタッチメント以外のものを使用すると、事故やケガの原因となる恐れがありますので使用しないでください。



分解禁止

電動工具の修理は、お買い求めの販売店に依頼してください。

- この製品は、該当する安全規格に適合しているので、改造しないでください。
- 修理は、必ずお買い求めの販売店にお申し付けください。
- 修理の知識や技術のない方が修理すると、十分な性能を発揮しないだけでなく事故やケガの原因となります。

乾式掃除機を安全にご使用いただくために

- 先に掃除機を安全にお使いいただくための重要事項について述べましたが、ご使用の際には、さらに次に述べる「警告・注意事項」を守ってください。

⚠ 警告

■使用電源に関して



使用電源は、必ず銘板に表示してある電圧で使用してください。

- 表示を超える電圧で使用すると、回転が異常に高速となり、けがの原因となります。



定格15アンペア (A) 以上のコンセントを、単独で使用してください。

- 他の器具とコンセントを併用されると、異常発熱による火災の原因となります。

■集塵作業に関して



以下のものは絶対に吸い込まないでください。

- アルミニウム、マグネシウム、チタン、亜鉛などの爆発性粉塵。
- ガソリン、シンナー、ベンジン、灯油、塗料などの引火性の物質や油、薬品などの化学物質。
- たき火の残り火、タバコの吸殻などの高温のものや、高速切断機、グラインダー、溶接機などから発生する火花を含む粉。
- 液体やぬれたゴミ。
- カミソリの刃、釘、ガラス、針など鋭利なもの。



フィルターは、正しく取り付けご使用ください。

- フィルタを取り外した状態で使用しないでください。



吸い込み口、排気口をふさいだ状態で使用しないでください。

- 感電や故障の原因となります。



本体を倒したり、横倒しの状態で使用しないでください。

- モーターの温度が過熱し、部品の熱変形やモーター焼損などの故障の原因となります。



電源を入れたまま放置しないでください。

- ケガ・事故の原因になります。

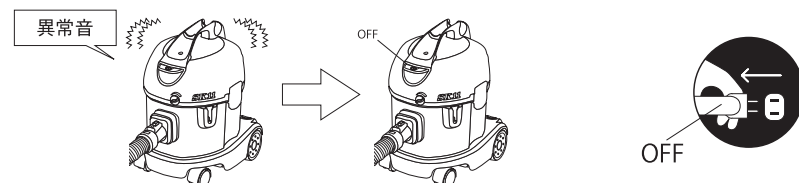
■点検・修理に関して



点検・確認

使用中、機体の調子が悪かったり、異常音が出たときは、直ちにスイッチを切って使用を中止し、お買い求めの販売店に点検・修理を依頼してください。

●そのまま使用していると、けがの原因になります。



誤って落としたり、ぶつけたときは、本体などに破損や亀裂、変形がないことをよく点検してください。

●破損や亀裂、変形があると、けがの原因となります。

△ 注意

■作業場に関して



●作業場は整頓をし、明るくしてお使いください。
●作業する場所が3ページの「作業場の環境について」にかかげられているような適切な状態になっているかどうか確認してください。

■延長コードに関して

(警告) 延長コードは損傷のないものを用意してください。

電源の位置が離れていて継ぎコードが必要なときは、製品を最高の能力で故障なくご使用いただくため、電流を流すのに十分な太さのものをできるだけ短くしてご使用ください。

表は、使用できる継ぎコードの太さ（導体公称断面積）とその最大長さを示しています。

コードの太さ	コードの最大長さ
2.0mm ²	10m
3.5mm ²	15m

●延長コードは本機のコードと同じ被覆（VCTF）を施したコードを利用してください。

■集塵作業に関して



禁止

ホースや延長パイプの先端で作業しないでください。
●破損の原因となりますので、隙間ノズルやブラシを取り付けてご使用ください。

粉末ゴミは連続して多量に吸わせしないでください。
●延長パイプや、フレキシブルホースなどに静電気が帯電する原因になります。（ゴム手袋などを使うと軽減できます。）

本製品は乾式専用です。液体やぬれたゴミは吸引しないでください。
●故障の原因となります。

3.使い方

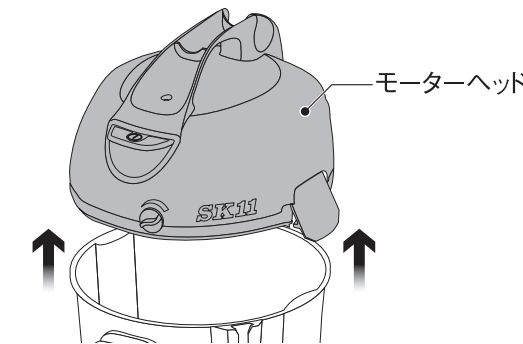
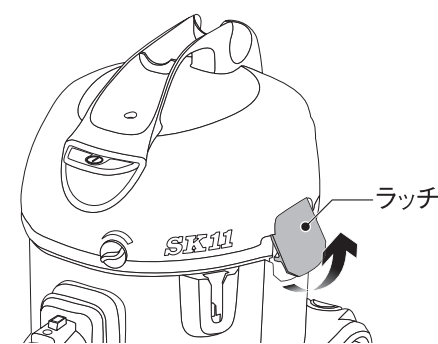
△ 警告

フィルターなどを取り付ける際は電源プラグをコンセントから抜き作業してください。

■本体セッティング

① ラッチを解除してください。

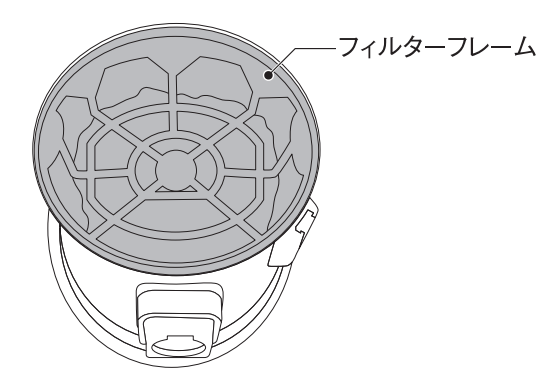
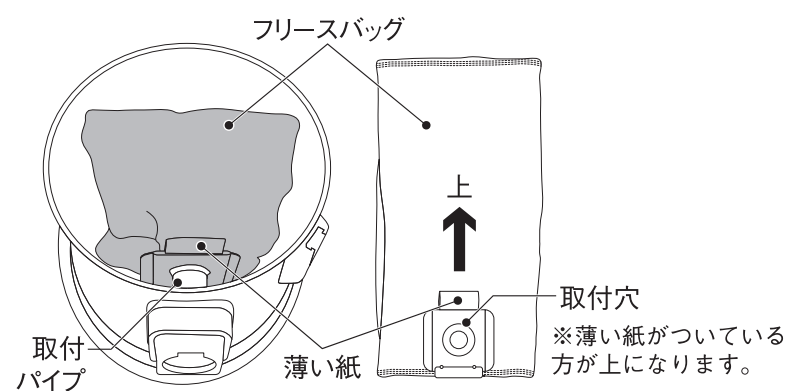
② モーターヘッドをタンクから取り外してください。



③ タンク内にあるアクセサリーを取り出してください。

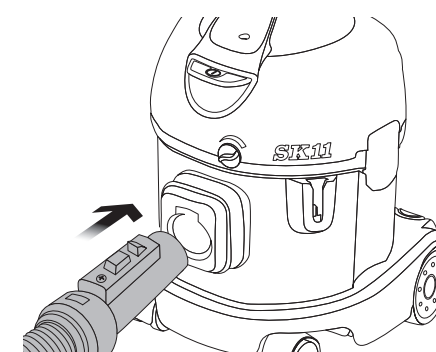
④ フリースバッグの取付穴を図のようにパイプに取り付け奥まで差し込んでください。

⑤ タンクにフィルターフレームをかぶせてください。

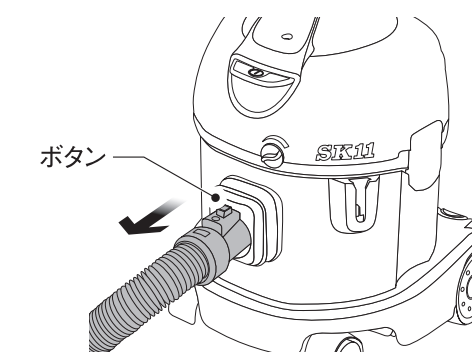


⑥ モーターヘッドをタンクにセットし、ラッチで固定してください。

⑦ タンク吸い込み口にフレキシブルホースの根元をしっかりと差し込んでください。
※取り外すときはフレキシブルホースの根元のボタンを押しながら引き抜いてください。



取付ける場合

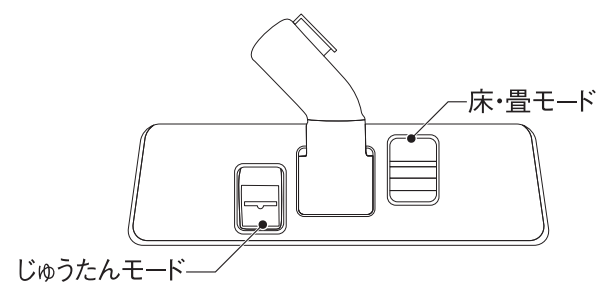


取り外す場合

⑧ フレキシブルホースに延長パイプと用途に合ったノズルをしっかりと差し込んでください。

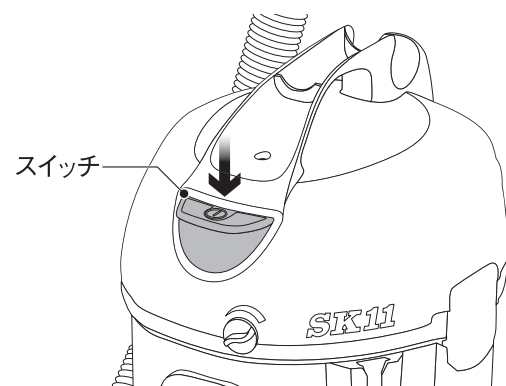
■ワイドノズルの説明

床の種類によってレバーで切り替えをしてください。
床・畳モード・・・ブラシが出ます。
じゅうたんモード・・・ブラシが引っ込みます。



■スイッチの操作

- ①電源プラグをコンセントに差し込んでください。
- ②スイッチを押してください。吸引が始まります。

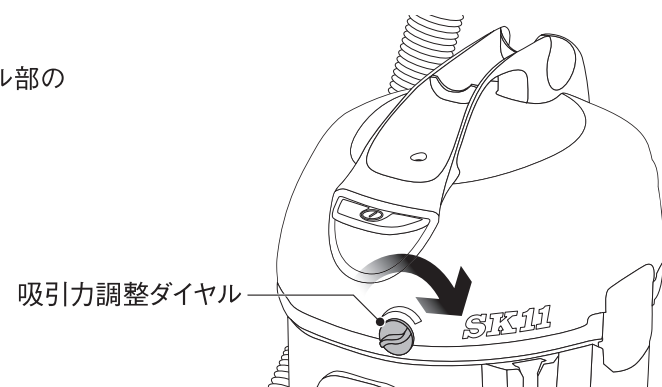


■吸引力の調整

本体モーターヘッド部の吸引力調整ダイヤル、ホースのハンドル部の吸引力調整シャッターで調整します。

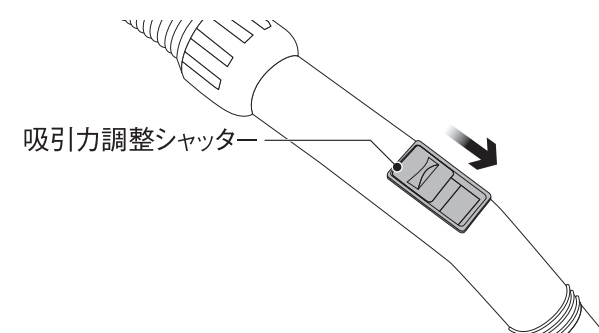
①吸引力調整ダイヤル

図の矢印方向に回すと吸引力が高くなります。
逆に回すと吸引力が下がります。



②吸引力調整シャッター

図の矢印方向にスライドさせると吸引力が高くなります。
逆にスライドさせると吸引力が下がります。



■モーター保護機能

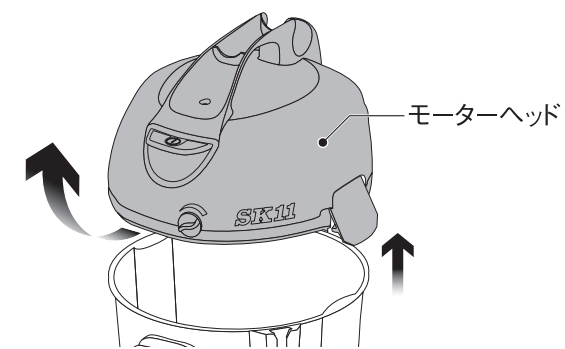
紙パックにゴミが大量にたまったまま運転されたり、ホースにゴミがつまり風量が低下した場合、モーターの損傷を防ぐために保護機能が働き運転を停止します。
スイッチをオフにして電源コードを抜いてしばらく作業を中断してたまったゴミ、つまったゴミを取り除いてください。
10～30分程度お待ちいただくとモーターの温度が下がり再度運転が可能になります。
※モーター冷却の時間は周囲の環境により変化します。

■フィルターのお手入れ

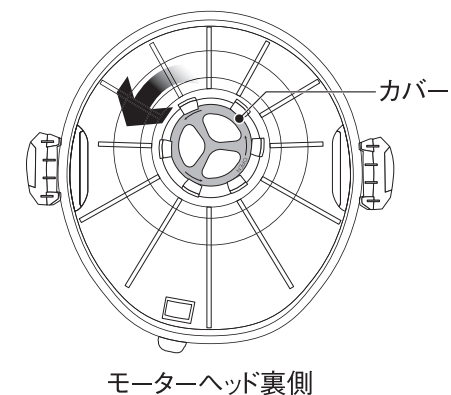
エアフィルター、フィルターフレームともに水洗いできません。
取り外して定期的にはたいてください。
フィルターを掃除しても吸引力が落ちる場合はフィルターの寿命です。
別途フィルターをお買い求めください。

■エアフィルターのメンテナンス

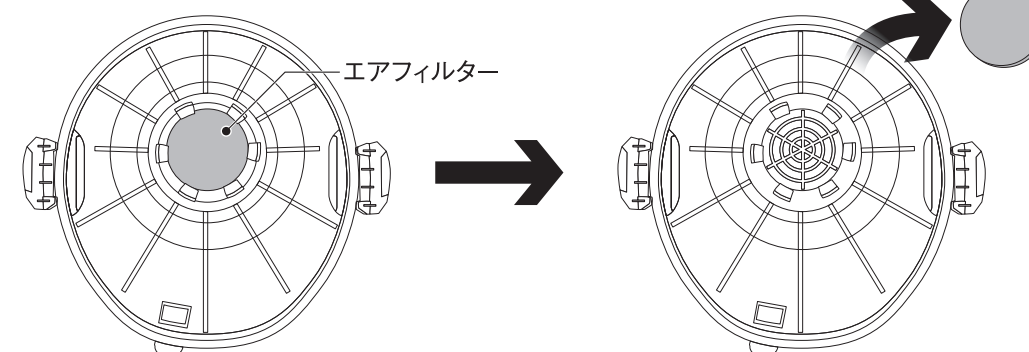
- ①モーターヘッドを取り外し裏返します。



- ②エアフィルターを固定しているカバーを図の方向に回転させて取り外します。



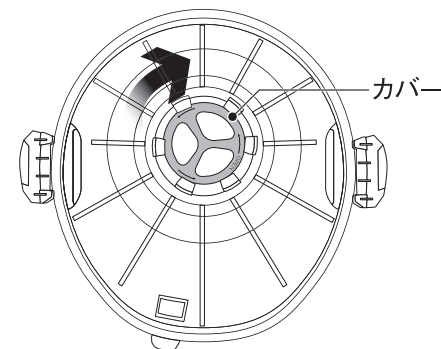
- ③エアフィルターをモーターヘッドから取り外してください。



- ④エアフィルターをはたいて埃を落としてください。

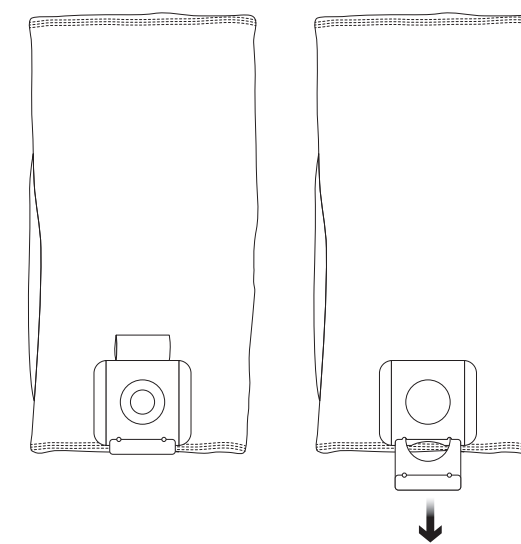
- ⑤エアフィルターをモーターヘッドに取り付けてください。
※隙間がないように取り付けをお願いいたします。

- ⑥カバーを②と逆の方向に回して取り付けてください。



■ゴミ捨てについて

フリースバグを取付パイプより外してください。
フィルターバッグについている紙を引いていただきますと
フィルターバッグに封をすることができます。



4.困ったときは

■故障かな？と思ったら

- ①取扱説明書を読み直し、使い方に誤りがないか確かめてください。
- ②次の代表的な症状が当てはまるかどうか確かめてください。

症状	原因	対処
掃除機が作動しない	電源プラグがコンセントから抜けている	スイッチがOFFであることを確認し、電源プラグをコンセントに差し込む。
	コード断線	電源コード、プラグの破損の有無を確認する。
	カーボンブラシ寿命	販売店へ修理、点検依頼。
吸引しない、吸引が弱い	ノズル、ホースの詰まり、破損	ノズル、ホースの詰まりを取り除く。 破損の有無を確認する。
	フィルターの目詰まり	フィルターを掃除する。
排気口からゴミがでる	フィルターではろ過できない粉塵	作業の中止。
	フィルターの破損	フィルターの破損の有無を確認する。
	フィルターの取り付け忘れ、または正しく取り付けられていない。	フィルターの取り付けを確認する。

5.無料修理規定

1. 取扱説明書、本体貼り付けラベル等の注意書に従った使用状況で保証期間内に故障した場合には無料修理させていただきます。
(1) 無料修理をご依頼になる場合には、お買い上げの販売店に商品と保証書をご持参、ご提示いただき、お申し付けください。
2. ご転居、贈答品などで本書に記入してあるお買い上げの販売店に修理をご依頼になれない場合には、藤原産業（株）情報サービスセンターにお問い合わせください。
3. 保証期間内でも次の場合には原則として有料とさせていただきます。
(1) 使用上の誤り及び不当な修理や改造による故障または損傷。
(2) お買い上げ後の落下、引っ越し、輸送等による故障または損傷。
(3) 定格外の仕様電源（電圧、周波数）などによる故障または損傷。
(4) 車両、船舶に搭載して使用された場合に生じた故障または損傷。
(5) 業務用及びそれに準ずる仕様をされて生じた故障または損傷。
(6) 本書のご提示がない場合。
(7) 本書にお買い上げ年月日、お客様名、販売店名のない場合。
販売店名を証する物（レシートなど）の添付がない場合、あるいは字句を書き換えられた場合。
4. 本書は日本国内においてのみ有効です。
This warranty is valid only in Japan.
5. 本書は再発行いたしませんので紛失しないように大切に保管してください。

※この保証書は本書に明示した期間、条件のもとにおいて無料修理をお約束するものです。従ってこの保証書によってお客様の法律上の権利を制限するものではありませんので、保証期間経過後の修理についてご不明な場合は、お買い上げの販売店にお問い合わせください。

保証書

保証期間内に取扱説明書の注意書きにしたがって正常な使用状態で使用していて故障した場合には、お買い上げの販売店に本書をご提示の上、修理をご依頼ください。

型名	乾式掃除機 SDC-100P		お買い上げ日		保証期間
			平成	年	月
お客様	住所	〒			
	ご芳名				
	電話	()			
販売店	住所				
	店名	☎ ()			

上記欄に記入のない場合は無効となりますから必ずご確認ください。

1. 保証期間内でも次のような場合には有料修理となります。
(イ) 使用上の誤り、または改造や不当な修理による故障または損傷。
(ロ) お買い上げ後の落下、輸送等による故障または損傷。
(ハ) 火災、地震、水害、落雷、その他の天災地変、公害や異常電圧による故障または損傷。
(ニ) 本書の提示がない場合。
(ホ) 本書にお買い上げ年月日、お客様名、販売店名の記入のない場合あるいは字句を書き換えられた場合。
2. 本書に記入してあるお買い上げの販売店に修理をご依頼になれない場合には、当社までご相談ください。
3. 本書は再発行いたしませんので紛失しないように大切に保存してください。
4. 本書は日本国内においてのみ有効です。

