



# 垂直ドリルスタンドⅡ

取扱説明書

SDS-45

## △ご使用上の注意事項

本製品は正しく使用されない場合、本体やドリルなどが破損する恐れがあります。破損した場合、破片や被削材等が飛散し、重大な傷害事故を招くことも考えられます。必ず取扱説明書および警告文をお読みになり、充分ご理解いただいた上で、正しくご使用ください。

### △警告

- 本機の改造や分解は絶対にしてはいけません。
- 本製品は穴あけ加工以外には使用しないでください。
- 本製品は鋭利な刃先を有するドリルビットを使用しています。作業時には怪我をしないように充分ご注意ください。
- 使用する電気ドリルにつきましては最高使用回転数(3600min<sup>-1</sup>)を超えないようにしてください。
- 電気ドリルの使用方法は電気ドリル本体の取り扱い説明書をよくお読みください。

### 使用前

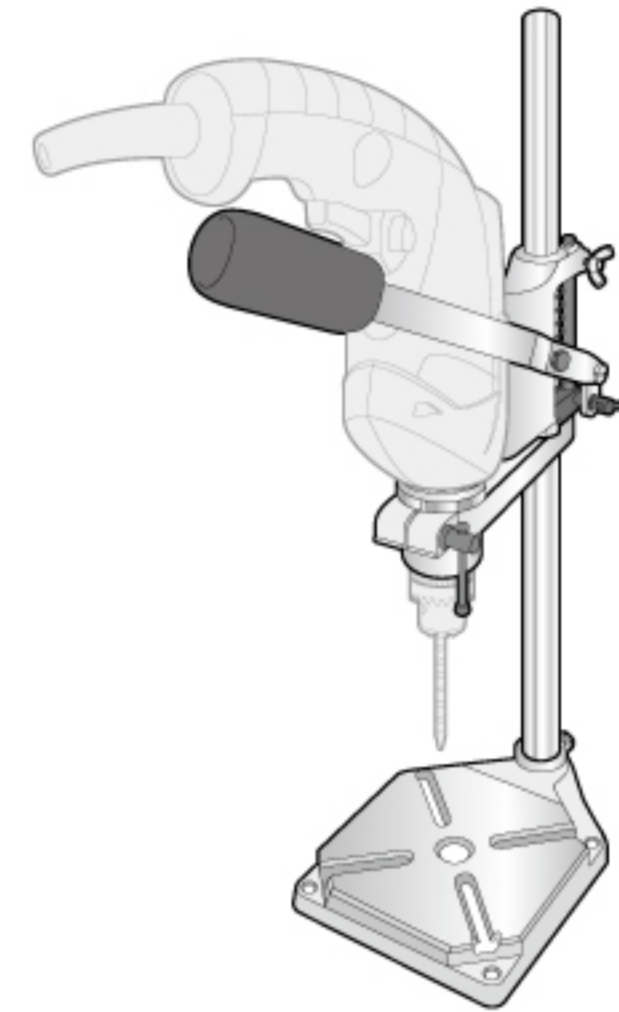
- セット完了後、ドリルの欠損、割れ、異常摩耗ならびに、本体の割れ、歪み、曲がりなどの異常がないことをご確認ください。製品がガタつきもないかをご確認ください。異常が認められた場合は使用しないでください。
- ご使用される前は毎回、取り付けネジの緩みがないか、ドリルとドリルビットのチャック緩みがないかなど必ず確認してから作業を開始してください。
- ドリル取り付け後、無負荷回転し異常音や歪の振れや振動がないことをご確認ください。異常が認められた場合は、再度取り付けを調整し、異常がないことを確認の上ご使用ください。
- 作業場のまわりをきれいに整理してから作業してください。まわりに物があると接触したり、人がいると作業時の部品や被削材の飛散による怪我の恐れがありますので充分ご注意ください。
- 取扱説明書の組み立て方法および使用方法に従い、よくご理解いただいた上でご使用ください。
- 本製品に適合しない機械でご使用はおやめください。

### 使用中

- 必ず保護メガネ・防じんマスク・作業手袋などの保護具を着用してから作業を開始してください。
- ネクタイや袖口のしぼられていない服など巻き込まれる恐れがある服装では作業しないでください。
- 加工する材料は必ずクランプなどでしっかりと固定し、周りの安全を確認してからご使用ください。
- 本製品のベースを作業台などにしっかりと固定(クランプやボルトなどで)し、使用中に本製品が倒れることのないようにしてからご使用してください。
- ドリルの刃先および回転中の刃物は大変危険ですので、絶対に触れないでください。
- 過度な押しつけなどの負荷は刃先の破損やハンドルの湾曲につながりますのでおやめください。

### 使用后

- 電気ドリルのスイッチを切り、完全に停止後、コンセントを抜いてください。
- 木屑等、汚れを取り除き、ボディとシャフト固定箇所及びハンドル稼働部などに潤滑スプレーなどを吹き付け保管してください。



この度は、SK11 垂直ドリルスタンドⅡ SDS-45をお買い求めいただきまして誠にありがとうございます。ご使用に先立ち、この取扱説明書をよくお読みいただき本機の性能を十分ご理解の上で、適切な取り扱いと保守をして、いつまでも安全に効率よくお使いいただけるようお願い申し上げます。尚、この取扱説明書はお手元に大切に保管しておいてください。

\*外観及び仕様などは製品改良のため、一部変更することがありますのでご了承ください。

## 別売品のご紹介

| JANコード        | ブランド | 品名                            | 規格           |
|---------------|------|-------------------------------|--------------|
| 4977292310895 | SK11 | 角ノミ                           | 6.4mm(1/4")  |
| 4977292310901 | SK11 | 角ノミ                           | 8.0mm(5/16") |
| 4977292310918 | SK11 | 角ノミ                           | 9.5mm(3/8")  |
| 4977292310925 | SK11 | 角ノミ                           | 12.7mm(1/2") |
| 4977292310789 | SK11 | 角ノミアダプターⅡ(角ノミアダプター兼穴開き)SKA-45 |              |

(注) 角ノミ作業をされる場合は必ず左記の当社指定の角ノミアダプターⅡ及び角ノミをご使用ください。

## 適合する電気ドリル(振動ドリル)の紹介

| JANコード        | ブランド    | 品名    | 規格                |
|---------------|---------|-------|-------------------|
| 4977292492003 | E-Value | 振動ドリル | EID-650VA(首径45mm) |

(注) 必ず回転モードに設定してからご使用ください。

| JANコード        | ブランド     | 品名       | 規格   |
|---------------|----------|----------|------|
| 4977292220958 | HI-STEEL | ボール盤/バイス | 75mm |

\*ボルト・ナット・平ワッシャーは市販のものをご購入し取り付けしてください。

上記別売品は予告なく仕様変更やモデルチェンジする場合がございますのでご了承ください。



発売元 藤原産業株式会社

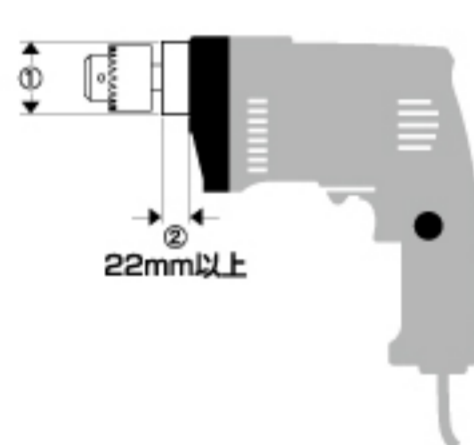
当社製品のご相談は... 情報サービスセンター ☎0794-86-8200

製品をご使用になる時は、安全に心掛けて正しくお使いください。

## 主要機能

- ①製品寸法 高さ/510mm(ハンドル取り付け時は560mm)  
奥行/380mm  
ベース寸法/220mm×180mm×30mm  
最大ストローク/60mm(ハンドルの稼働寸法)  
質量/3.17kg

- ②使用可能な電気ドリル(充電ドリルDVやインパクトDVでは使用できません。)



電気ドリルの首径(①の寸法)

- 45mm(アダプターにそのまま装着)
- 43mm(修正リング1mm厚を使用)
- 42mm(修正リング1.5mm厚を使用)
- 38mm(修正リング3.5mm厚を使用)

- 注) ①ドリルチャックが首径より大きい機械は使用できません。  
②ドリルの首部分が短い機械は使用できません。(22mm以上必要)  
③ドリルの首部分がテーパーになっている機械や表面に凹凸がある機械は使用できません。  
④機械のドリルチャックがキーレスタイプは使用できません。

## 各部の名称および通常付属品

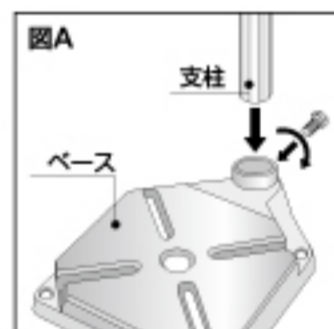
| 部品No. | 部品名                    | 数量 |
|-------|------------------------|----|
| 1     | ベース                    | 1  |
| 2     | 支柱固定ボルト                | 1  |
| 3     | 支柱                     | 1  |
| 4     | ハンドル                   | 1  |
| 5     | ドリル用クランプボルト            | 1  |
| 6     | ドリル用クランプボルト用ワッシャー(8mm) | 1  |
| 7     | ハンドル用ワッシャー(8mm)        | 1  |
| 8     | ハンドル中間用ボルト             | 1  |
| 9     | ハンドル稼働部用平環ネジ           | 1  |
| 10    | 支柱用クランプボルト             | 1  |
| 11    | クランプボルト用スナップ           | 1  |
| 12    | ハンドル稼働部パーツ             | 1  |
| 13    | ハンドル稼働部ワッシャー(8mm)      | 1  |
| 14    | ハンドル稼働部用ナット            | 1  |
| 15    | 支柱用ワッシャー(8mm)          | 1  |
| 16    | 深さ調整パーツ                | 1  |
| 17    | 深さ調整ネジ                 | 1  |
| 18    | スプリング                  | 1  |
| 19    | 深さ調整ピン                 | 1  |
| 20    | 支柱                     | 1  |
| 21    | ボディ                    | 1  |
| 22    | 支柱用固定ナット               | 1  |
| 23    | ドリル首径修正リング38mm用        | 1  |
| 24    | ドリル首径修正リング42mm用        | 1  |
| 25    | ドリル首径修正リング43mm用        | 1  |
| 26    | ドリル用クランプボルト用ナット        | 1  |
| 27    | 飛散カバー                  | 1  |
| 28    | ラバーグリップ                | 1  |
| 35    | 六角レンチ5mm               | 1  |

## 組み立て方法およびご使用方法

●本製品のベースを作業台などにしっかりと固定(クランプやボルトなどで)し、使用中に本製品が倒れることのないようにしてからご使用してください。

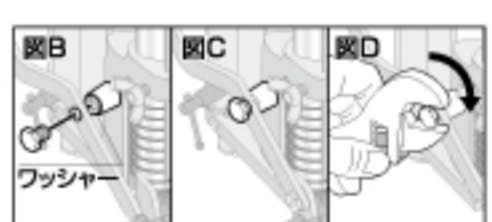
- ①ベースと支柱を付属の六角ボルトでしっかりと固定します。(図A)

角ノミ作業(別売アダプター取付け)される場合は部品No.27の飛散カバーは使用しませんので取り外して大切に保管してください。ドリルスタンドとして使用の際に取り付けてご使用してください。



- ②ハンドル中間の穴に付属の六角ボルトを差し込み締め付けます。

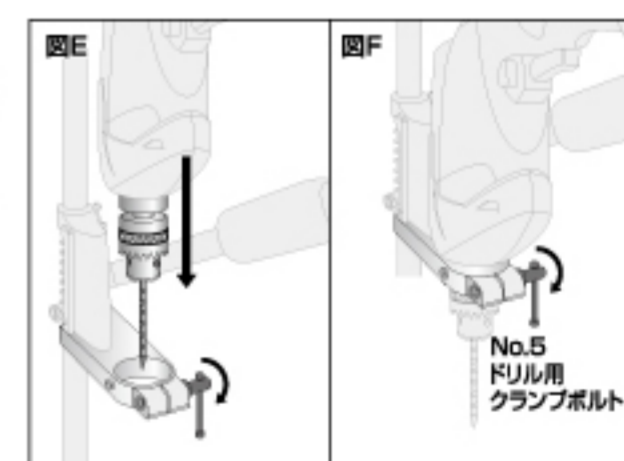
その際に、図Bのようにまず、ボディ側にワッシャーをあてがい、ハンドルの穴に六角ボルトを差し込んでください。(図C)六角ボルトは最後までしっかりと締め付けてください。(図D)



- ③電気ドリルをボディに取り付けます。

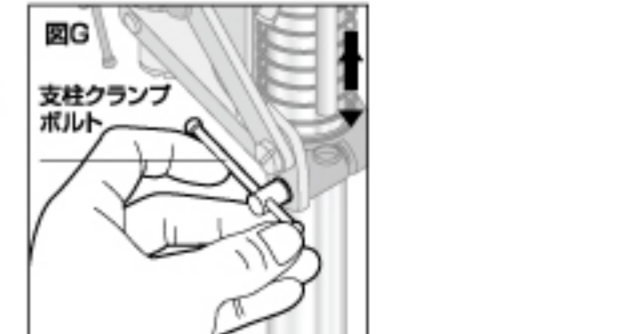
●電気ドリルの首をボディに差し込みます。(その時にドリル首径をご確認いただき、首径修正が必要な場合はリングを取り付けてからアダプターに差し込んでください。)(図E)

- 部品 No.5のドリル用クランプボルトでドリルを締め付けます。(図F)



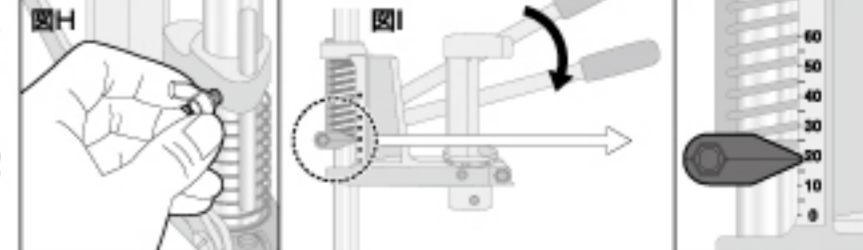
- ④ボディの高さ調整(ベースとドリルとの距離を変更する)

支柱クランプボルト(部品No.10)を緩め、ボディを必要な位置へ移動し、しっかりと固定してください。(図G)



- ⑤穴あけ深さ調整方法(穴あけ深さを一定にする)

例) 穴あけ深さ20mmに設定する場合  
①深さ調整ネジ(部品No.17)を緩めてください。(図H)  
②ハンドルを押し下げ目盛20ラインに保持したまま、深さ調整ネジを固定してください。(図I)



- ⑥その他

バイスの取り付け方法  
市販のボール盤/バイス(75mm程度)をご購入いただき、ボルト・ナット・平ワッシャーなどでベースに取り付けてください。(ボルトはM8サイズ以下でご使用ください。)

お手入れ方法  
ご使用後はボディとシャフト固定箇所及びハンドル稼働部などに潤滑スプレーなどを吹き付け保管していただきますと、次回使用時にスムーズに作業ができます。