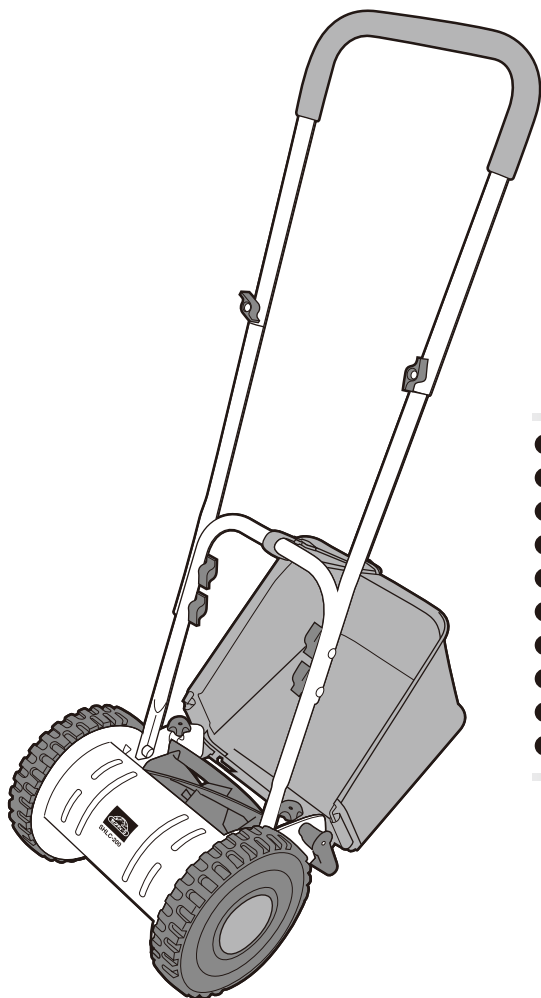




SHLC-200

手動式芝刈機 おすかる

取扱説明書



INDEX [目次]

- 安全上のご注意・・・・・・・・・・ 1-2P
- 仕様／各部のなまえ・・・・・・・・ 3P
- 使用前の準備(ハンドルの組み立て方)・・・・ 4P
- 使用前の準備(折りたたみ集草バッグの取り付け方)・・・ 5P
- 使用前の準備(各部の調節方法)・・・・・・・・ 6P
- 使用前の準備(回転刃の調節方法)・・・・・・ 7P
- 使い方(刈り込み方法)・・・・・・・・ 8P
- お手入れ・・・・・・・・・・・・・・ 9P
- 無料修理規定・保証とアフターサービス・・・・ 10P
- 保証書・・・・・・・・・・・・・・ 11P

このたびはセフティ3 手動式芝刈機 おすかる をお買い求めいただきまして誠にありがとうございます。

安全に正しくご使用いただくために、本取扱説明書をよくお読みいただき、安全にお使いください。また、この取扱説明書はお手元に大切に保管しておいてください。保証書は、「お買い上げ日・販売店名」などの記入を必ず確かめ、販売店からお受け取りください。

*外観及び使用などは製品改良のため、一部変更することがありますのでご了承ください。

安全上のご注意

- ご使用前に、この「安全上のご注意」をよくお読みのうえ、正しくお使いください。
- ここに示した注意事項は、製品を安全に正しくお使い頂き、あなたや他の人々への危険や損害を未然に防止することを目的とするものです。また、注意事項は次のように区分しています。いずれも、安全に関する重要な内容ですので、必ず守ってください。

 **警告** 誤った取扱いをすると、使用者が死亡または重傷を負う可能性が想定される場合

 **注意** 誤った取扱いをすると、人が障害を負ったり、物的損害の発生が想定される場合

●**絵表示の例**（お守りいただく内容の種類を、以下の絵表示で区分し、説明しています。）



この絵表示は、してはいけない「禁止」内容です。
行為の内容によって、文字や図記号と組み合わせて表示しています。



この絵表示は、必ず実行していただく「強制」内容です。
行為の内容によって、文字や図記号と組み合わせて表示しています。

お読みになった後は、お使いになる方がいつでも見られるところに必ず保管してください。

警告



必ず守る

- 刃部やその付近に手や身体を近づけないでください。
ケガの恐れがあります。



必ず守る

- 作業に合った使い方をしてください。
用途以外の使用はしないでください。



禁止

- 作業員以外を近づけないでください。
特にお子様は作業場や本製品に近づけないでください。



必ず守る

- 作業に適した服装で作業をしてください。



点検・確認

- 破損した部品がないか確認してください。
商品開封後は梱包内容を確認し、輸送による破損、ゆるみ、ひび割れなど本製品や付属品に異常がないことを確認してください。



よく読む

- 正しい付属品やアタッチメントを使用してください。
この取扱説明書に記載されている付属品やアタッチメント以外の物は使用しないでください。また、取扱説明書に従って正しく取り付けてください。
(部品脱落や故障によるケガの原因となります。)



禁止

- 本製品は防水・防雨構造ではありません。
本製品に水をかけないでください。



必ず守る

- 油断せず、十分注意してください。
使用する場合は、取扱い方法・作業の仕方・周りの状況などに十分注意して慎重に作業してください。
疲れていたり、体調のすぐれないときは使用しないでください。



必ず守る





- 使用しない時はきちんと保管してください。
使用しない時は、直射日光のあたらない・風通しの良い・乾燥した場所で、小さなお子様の手の届かない安全な所、またはカギのかかる所にきちんと保管してください。




分解禁止

- 分解・改造をしないでください。
本製品にはいかなる改造も加えないでください。指定したパーツや純正部品を使用してください。

⚠ 警告

 禁止	●未成年の方による操作は、保管者の監視下でない限りおやめください。	 必ず守る	●雨中での作業や雨上がり、水やり（散水）直後の刈り込み、強風の時、および夜中の使用はしないでください。
 必ず守る	●体調のすぐれない時や作業に疲れた時は使用を控えてください。また、炎天下での作業はできるだけ避けてください。作業をする場合は暑さ対策をし、体調に十分注意してください。	 必ず守る	●長時間の継続作業はしないでください。疲労による事故・手のしびれの原因となります。目安として30分間の作業に10～20分間の休憩をとってください。

⚠ 注意

 必ず守る	●付属品は、取扱説明書に従って確実に取り付けてください。確実にないと外れたり、ケガの原因となります。	●使用前に芝生の中の石、木片、金属片などの異物を必ず取り除いてください。
	●本機の操作方法をご存知でない方、または理解できない方には操作させないでください。	●濡れた芝を刈らないでください。
	●傾斜面など、不安定な場所での作業および放置はしないでください。ハンドルを立てた状態では倒れやすく、転倒の恐れがあります。	●芝生が長く伸び過ぎている場合は一度に刈り込みますと故障の原因となるばかりでなく、芝生を痛めますので絶対にしないでください。
	●折りたたみ集草バッグを外した状態で使用しないでください。	●組み立て・回転刃の調節・刈り高さの調節・お手入れなどを行う場合は必ず手袋を着用してください。
	●使用後は必ずお手入れをし、湿気の少ない所に保管してください。サビが発生し、刃が切れなくなる場合があります。	●作業を休止する場合、本機種を収納する場合は、ハンドルを外すか、倒れても危険のないようにしてください。

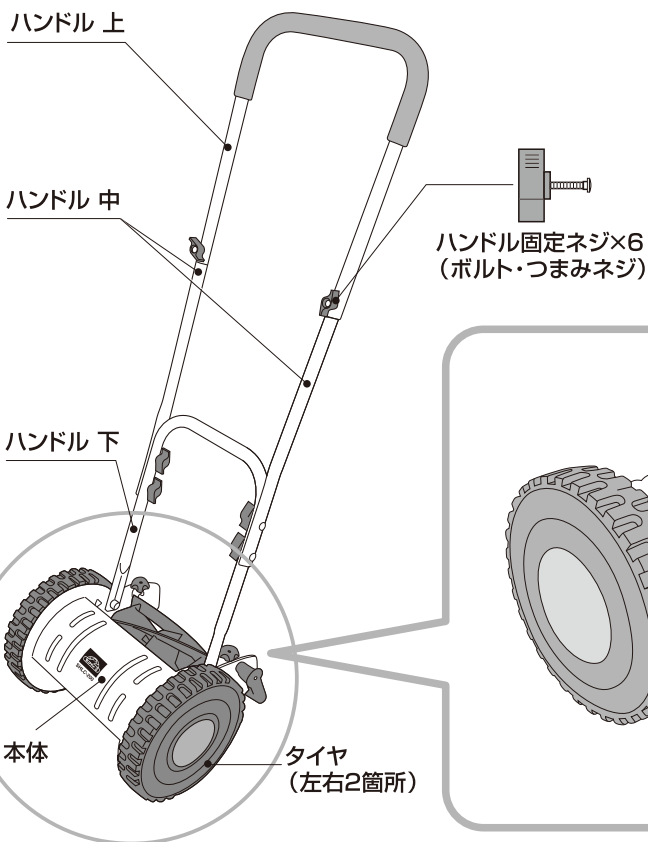
仕様／各部のなまえ

モデル名	SHLC-200
刈刃方式	リール式5枚刃
刈り幅	約200mm
タイヤ幅	約220mm
刈り高さ	約 15／25／35／40mm (4段階調節)
本体サイズ	約長さ1200×幅350×高さ720mm (ハンドル組立時)
本体重量	約5.6kg (ハンドル・折たたみ集草バッグ含む)

※商品改良のため仕様・外観は予告なく変更することがあります。
イラストと商品が異なることがありますのであらかじめご了承ください。

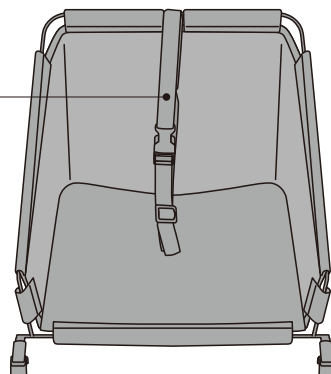
ハンドルは組み立てが必要です。

本体×1 ハンドル上 1本
 ハンドル中 2本
 ハンドル下 1本

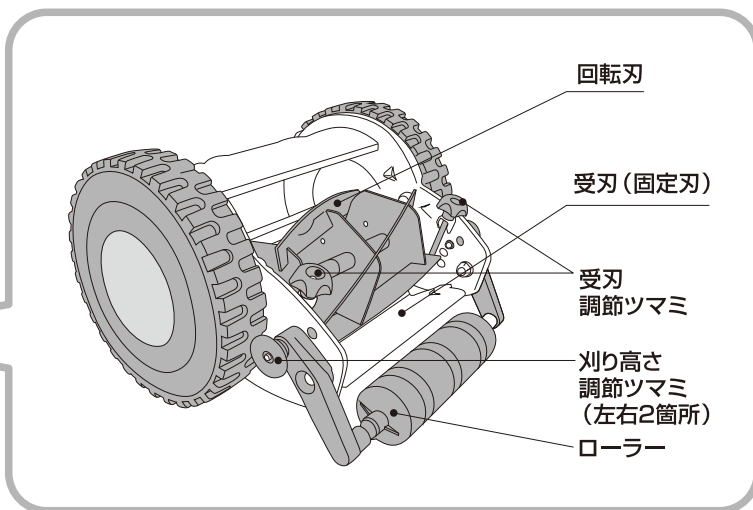


おりたたみ集草バッグ×1

ベルト



ハンドル固定ネジ×6
(ボルト・つまみネジ)



点検・確認

初めて梱包を開封した時は、下記の内容について確認してください。

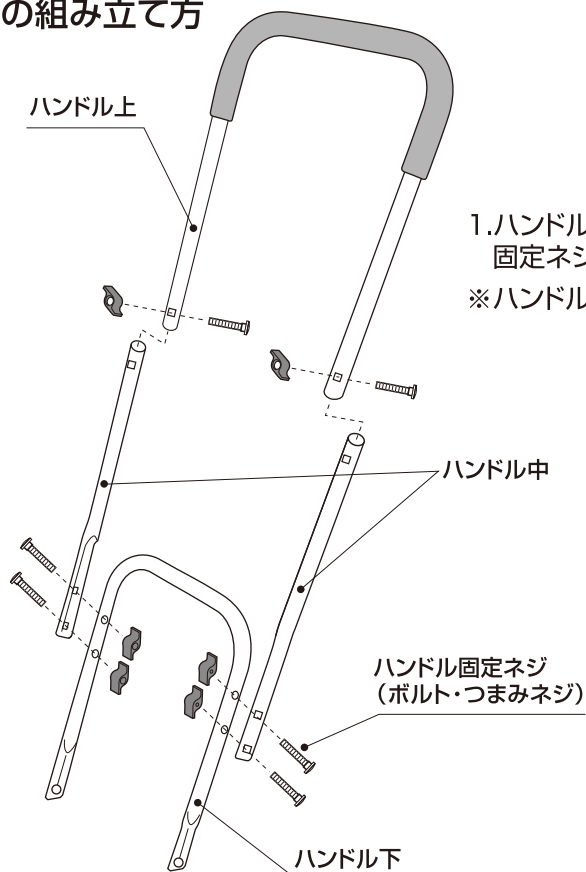
- 付属品が全て揃っているか
- 破損した箇所はないか 万一不具合な点がございましたらお買い求めいただきました販売店か弊社までお問い合わせください。

使用前の準備

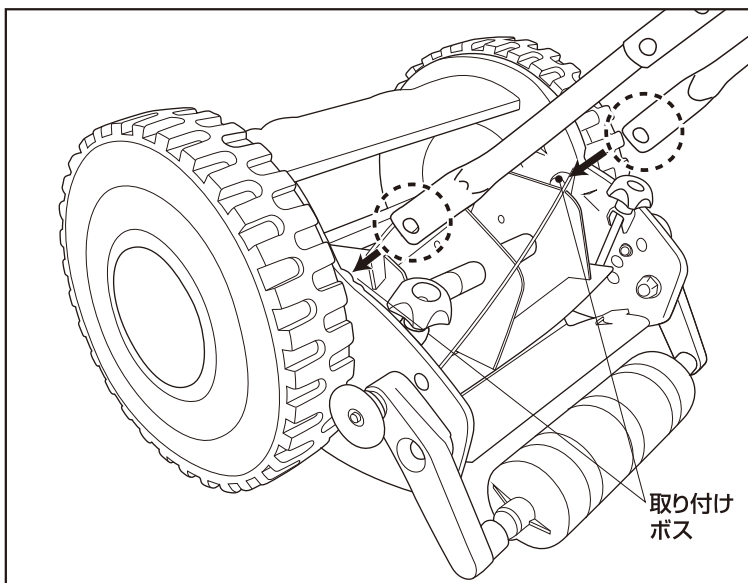


●組み立てをするときには手袋を着用するなどして十分に安全に注意してください。守らないとケガの恐れがあります。

ハンドルの組み立て方



- 1.ハンドル上・中・下を左図のようにハンドル固定ネジでしっかり固定してください。(計6ヶ所)
※ハンドル中は向きに注意してください。

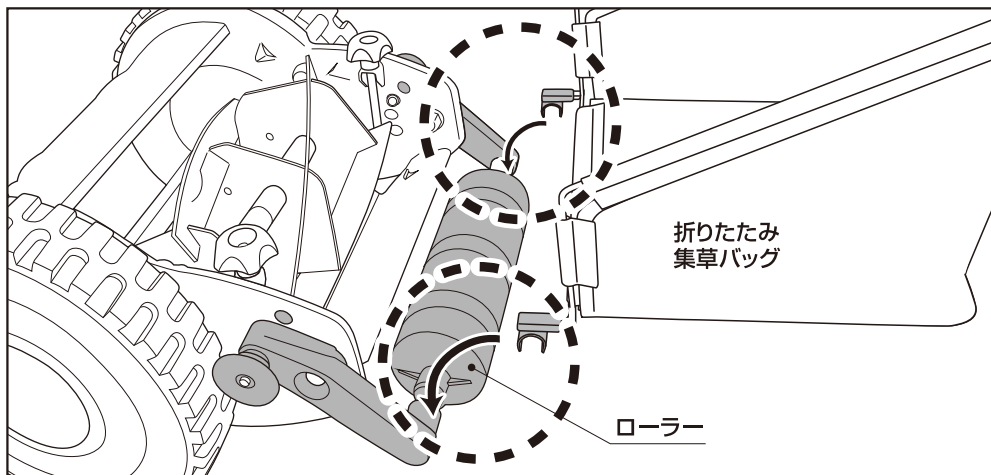


- 2.ハンドル下にある穴を本体の内側にある取り付けボスに確実にはめ込んでください。
※ハンドルは抜け防止のため、本体ぴったりの幅に作られています。はめ込むときは、力が要りますので十分注意してください。

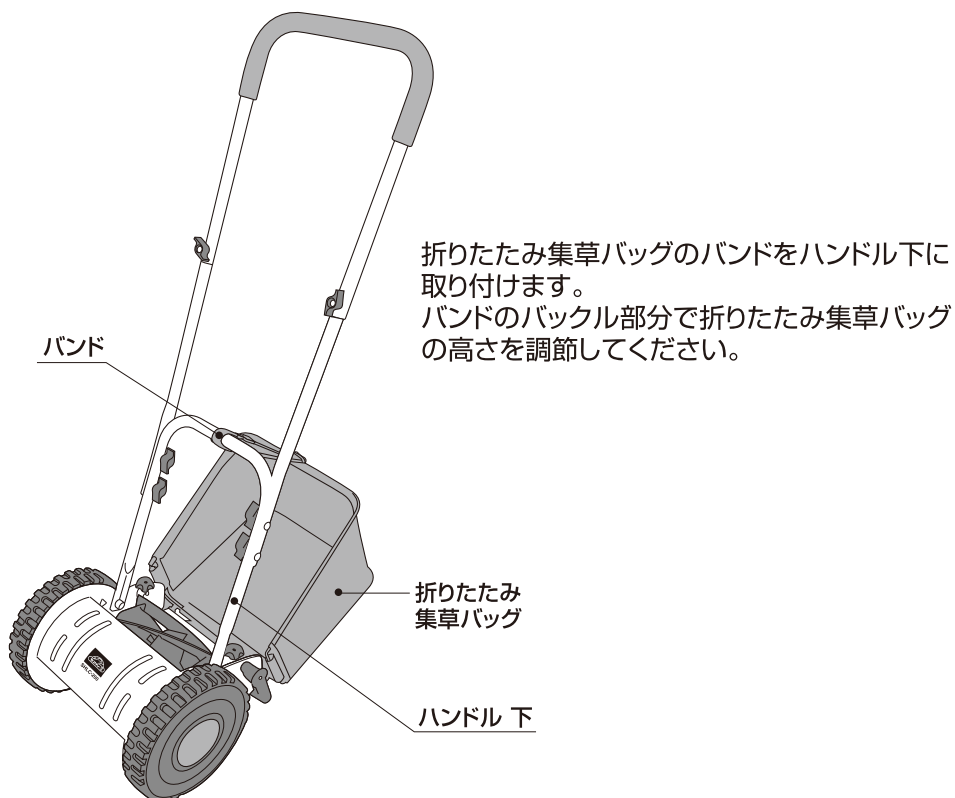
使用前の準備

折りたたみ集草バッグの取り付け方

1. ローラー脇に折りたたみ集草バッグを引っ掛けます。確実に差し込んでください。



2. バンドを取り付け、折りたたみ集草バッグの高さを調節します。



各部の調節方法

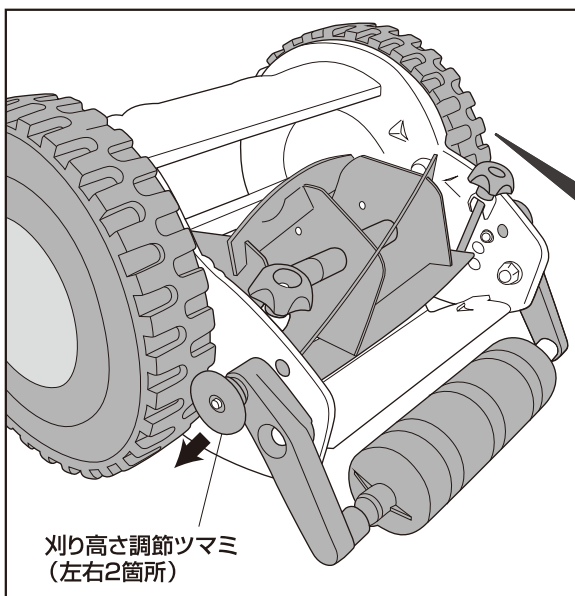


- 調節時には必ず手袋を着用し、十分に安全に注意してください。守らないとケガの恐れがあります。
- 芝生が長く伸びすぎている場合は一度に刈り込みますと故障の原因となるばかりではなく、芝生を痛めますので絶対にしないでください。

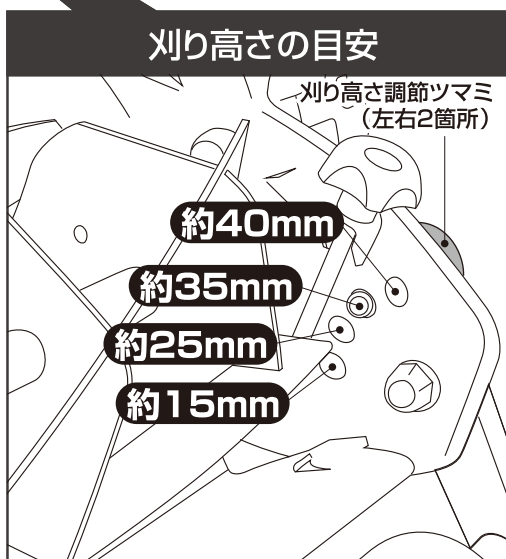
刈り高さの調節方法

※ハンドルと折りたたみ集草バッグを本体から取り外してください。
本製品の転倒防止となります。

芝生の長さによって刈り高さを調節します。
(本機種は約15/25/35/40mmまで
4段階調節が可能です)



左右ある刈り高さ調節ツマミを引きながら上下に動かし、作業に応じた刈り込み高さに調節してください。左右とも同じ高さになるように刈り高さ調節ツマミをしっかりと固定します。



※数値は目安です。環境によって刈り高さは変わります。

使用前の準備

回転刃の調節方法



- 必ず手袋を着用し、刃部には十分注意してください。
守らないとケガの恐れがあります。

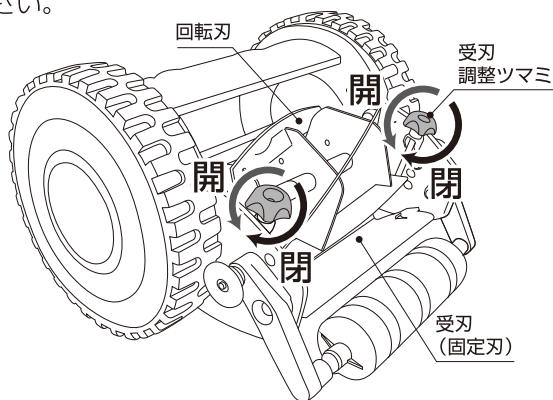
回転刃と受刃（固定刃）がわずかに接触する程度に調節を行います。

- 1.ハンドルと折りたたみ集草バッグを本体から外してください。
本製品の転倒防止となります。

2.回転刃と受刃（固定刃）の調節は受刃調整ツマミで左右均等に行います。

左右のツマミを『閉』方向（右回し）に回すと、回転刃と受刃（固定刃）の擦り合わせが強くなります。

『開』方向（左回し）に回すと、擦り合わせが弱くなります。
擦り合わせは回転刃と受刃（固定刃）がわずかに接触する程度に調節を行ってください。



正しい調節の確認



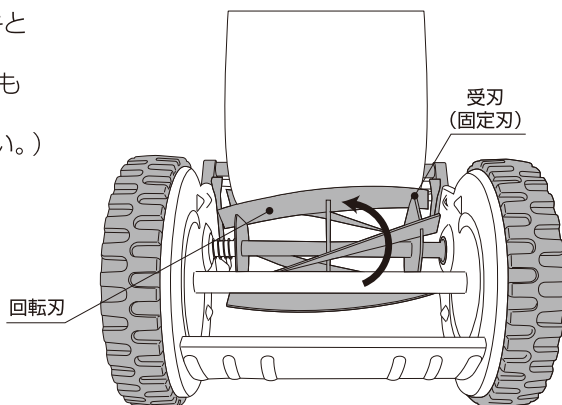
- 必ず手袋を着用し、刃部には十分注意してください。
守らないとケガの恐れがあります。

本体を裏返します。

回転刃と受刃（固定刃）の間にハガキまたはハガキと同じぐらいの厚さの紙を差し込みます。

回転刃を手で矢印方向へ回したときにどの部分でも紙が切れれば良好です。

（紙は受刃（固定刃）に対して垂直に当ててください。）



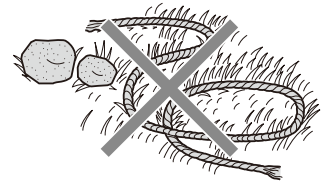
擦り合わせが強すぎると、刃の寿命を短くするばかりでなく、故障の原因となります。また、擦り合わせが弱すぎると、刈り込みが困難となるばかりでなく、芝生を痛める原因となりますので調整は確実に行ってください。

使い方

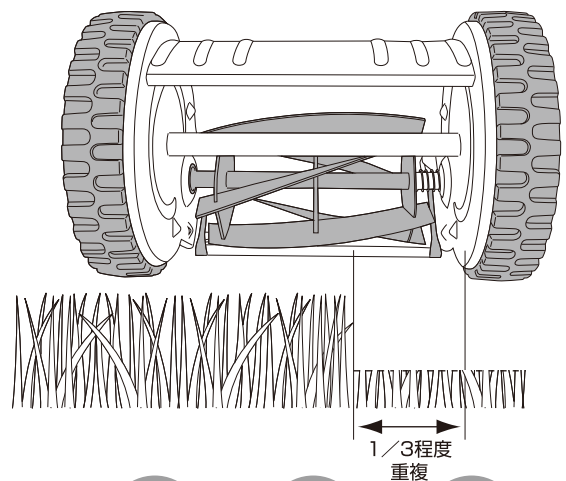
刈り込み方法



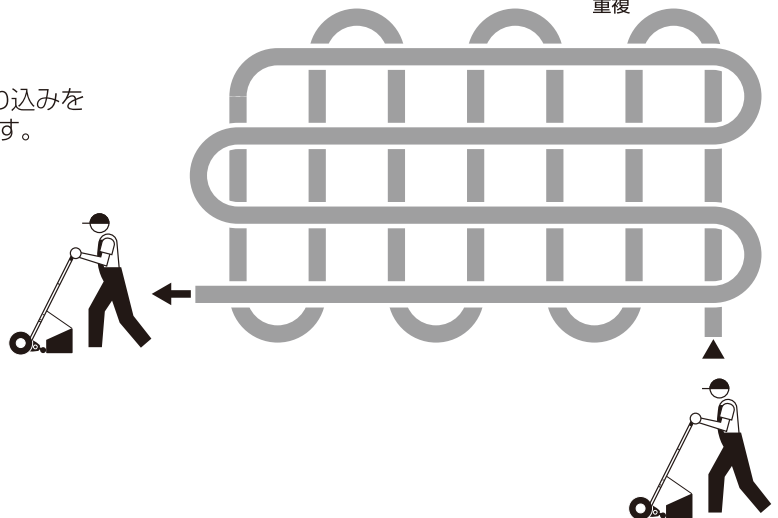
- 使用前に芝生の中の石・木片・金属片などの異物を必ず取り除いてください。異物が回転刃・受刃（固定刃）にあたり、刃こぼれの原因となります。
- 作業に適した服装で作業をしてください。
- 体調のすぐれない時や作業に疲れた時は使用を控えてください。また、炎天下での作業はできるだけ避けてください。作業をする場合は暑さ対策をし、体調に十分注意してください。



1. 刈り込み幅の1/3程度を重複して作業しますと、平らにしかもキレイに刈り込めます。

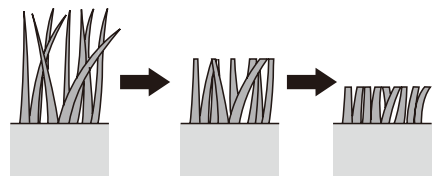


2. 刈り込みを行う時、縦→横と刈り込みを行いますとキレイに仕上がります。



ポイント

芝生が長く伸びすぎている場合は一度に刈り込みますと故障の原因となるばかりでなく、芝生を痛めますので、絶対にしないでください。高さのある芝は数回に分けて刈ってください。



お手入れ



- お手入れの時には必ず手袋を着用し、刃部には十分注意してください。守らないとケガの恐れがあります。

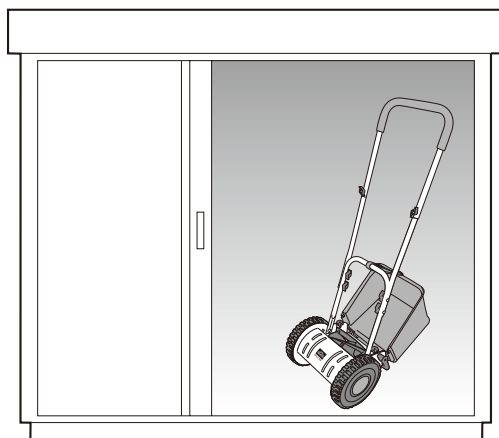
清掃

- 1.作業後は、本体・折りたたみ集草バッグ・ハンドルなどについた草や土をブラシなどで掃除をしてから保管してください。
ワックス・アルコール類・ガソリン・ベンジン・シンナーなどは使用しないでください。
- 2.汚れの著しい場合は、薄めた中性洗剤を使用して水拭きしてください。その後、乾いた布で水分が残らないように拭き取ってください。
- 3.清掃後、よく乾かしてください。



保管

- 1.回転刃・受刃（固定刃）がサビないように油拭きをしてください。
- 2.使用しないときは、直射日光のあたらない・風通しのよい・乾燥した・お子様の手の届かない安全な所、またはカギのかかる所にきちんと保管してください。
- 3.収納するときは、ハンドルを外すか、倒れて危険のないようにしてください。
- 4.長期保管のときには、回転部に機械油、またはグリースを注油してください。
- 5.雨のかかる所・湿気の多い所に置かないでください。



無料修理規定

- 1.取扱説明書、本体貼り付けラベル等の注意書に従った使用状態で保証期間内に故障した場合には、無料修理させていただきます。
 - (1) 無料修理をご依頼になる場合には、お買い上げの販売店に商品と本保証書をご持参、ご提示いただき、お申し付けください。
- 2.ご転居、贈答品等で本書に記入してあるお買い上げの販売店に修理をご依頼になれない場合には、藤原産業(株) 情報サービスセンターにお問い合わせください。
- 3.保証期間内でも次の場合には原則として有料とさせていただきます。
 - (1) 使用上の誤り及び不当な修理や改造による故障または損傷。
 - (2) お買い上げ後の落下、引越し、輸送等による故障または損傷。
 - (3) 定格外の使用電源(電圧、周波数)などによる故障または損傷。
 - (4) 車両、船舶に搭載して使用された場合に生じた故障または損傷。
 - (5) 業務用及びそれに準ずる使用をされて生じた故障または損傷。
 - (6) 本書のご提示がない場合。
 - (7) 本書にお買い上げ年月日、お客様名、販売店名のない場合。販売店名を証する物(レシートなど)の添付がない場合、あるいは字句を書き替えられた場合。
- 4.本書は日本国内においてのみ有効です。This warranty is valid only in Japan.
- 5.本書は再発行いたしませんので紛失しないように大切に保管してください。

※この保証書は本書に明示した期間、条件のもとにおいて無料修理をお約束するものです。従ってこの保証書によってお客様の法律上の権利を制限するものではありませんので、保証期間経過後の修理についてご不明な場合は、お買い上げの販売店にお問い合わせください。

保証とアフターサービス(よくお読みください)

保証書について

保証書はこの取扱説明書についておりますので、必ず販売店、購入日等の記入をお確かめになり、保証内容などをよくお読みいただき大切に保管してください。

- 保証期間はお買い上げ日より1年間です。
- 但し、刃は消耗品ですので保証の対象外です。

補修用性能部品の保有期間

当社はこの電動芝刈機の補修用性能部品を製造打ち切り後5年間保有しています。性能部品とは、その製品の機能を維持するために必要な部品です。

修理を依頼される時

サービスを依頼される前に、この取扱説明書に従ってご確認いただき、なお異常がある場合はご使用を中止し必ず電源プラグを抜いてからお買い上げの販売店にご依頼ください。

- 保証期間中はお買い上げの販売店まで保証書を添えて商品をご持参ください。保証の規定に従って販売店が修理させていただきます。
- 保証期間が過ぎている時はお買い上げの販売店にご相談ください。修理によって機能が維持できる場合は、ご希望により有料修理させていただきます。

手動式芝刈機 おすかる

G U A R A N T E E

保 証 書

保証期間内に取扱説明書の注意書きにしたがって正常な使用状態で使用して故障した場合には、お買い上げの販売店に本書をご提示の上、修理をご依頼ください。

モデル名	セフティ3 手動式芝刈機 おすかる SHLC-200
※お客様	住所 -----
	氏名 ----- 様
	電話 ()
※お買い上げ日	年 月 日
保証期間	本体(ただしブレード類は除きます) 1年(お買い上げ日より)
※販売店	取扱販売店名・住所
	電話 ()

ご販売店様へ ※印欄は必ず記入してお渡してください。

レシート貼付

発売元 **藤原産業株式会社**
兵庫県三木市福井2115-1 TEL.0794-86-8203



発売元 **藤原産業株式会社**
兵庫県三木市福井2115-1 TEL.0794-86-8203

当社製品のご相談は…

情報サービスセンター  **0794-86-8203** 〒673-0433
兵庫県三木市福井2115-1

製品をご使用になる時は、安全に心掛けて正しくお使いください。