

E-Value

整備工具セット EST-1682RE

お使いになる前に

△ 使用上の注意



工具は本来の使用目的以外には使用しないで下さい。



割れ・欠け・摩耗・変型等、異常が認められた場合は使用しないで下さい。



無理な姿勢で作業をしないで下さい。常に足下をしっかりとらせ、バランスを保つようにして下さい。



改造しないで下さい。加工等をした場合は著しく品質の低下を招きます。

○ ソケット類

- ボルト・ナットのサイズに合ったものを使用して下さい。
- ボルト・ナットは、奥まで完全に差し込んで下さい。
- 角ドライブは根元まで差し込んで下さい。
- インパクトレンチ等の動力工具では使用しないで下さい。
- ハンマー等で叩いて衝撃を与えないで下さい。
- ハンマー代わりには使用しないで下さい。

○ 六角棒レンチ類

- ボルトに対して六角穴が小さい為に、レンチに対する負担が高くなります。力の入れすぎに注意して下さい。
- ボルト・ナットのサイズの合ったものを使用して下さい。
- ハンマー等で叩いて衝撃を与えないで下さい。

○ コンビネーションレンチ類

- バイブ等を継ぎ足して使用しないで下さい。
- ボルト・ナットのサイズの合ったものを使用して下さい。
- ボルト・ナットは口の奥まで完全に差し込んで下さい。
- 力を入れすぎると、スパナが外れることがあるので注意して下さい。
- すべらないように注意して下さい。
- ハンマー等で叩いて衝撃を与えないで下さい。
- ハンマー代わりには使用しないで下さい。

○ ドライバー類

- 電流が流れているものには使用しないで下さい。
- ネジのサイズに合ったものを使用して下さい。
- ポンチ・タガネ・レバー・スクレーパー等の代わりに使用しないで下さい。
- ハンマー等で叩いて衝撃を与えないで下さい。
- ハンマー代わりには使用しないで下さい。

○ プライヤー類

- 電気が流れているものには使用しないで下さい。
- グリップで手・指等を挟まないように注意して下さい。
- 口の開きを調整する際は、確実に行って下さい。
- ハンマー等で叩いて衝撃を与えないで下さい。
- ハンマー代わりには使用しないで下さい。

○ ペンチ・ニッパ類

- 切断片の飛び方向を確認して切断して下さい。
- 作業時は、保護メガネを着用して下さい。
- 保持する手等を挟んだり、切らないように注意して下さい。
- 使用しない時は、刃を閉じて収納して下さい。
- ハンマー等で叩いて衝撃を与えないで下さい。
- ハンマー代わりには使用しないで下さい。

○ モンキレンチ

- 口の奥でボルトやナットの二面幅を確実に合わせて下さい。
- 必ず下あご側へ回して下さい。
- ハンマー等で叩いて衝撃を与えないで下さい。
- ハンマー代わりには使用しないで下さい。

○ ツールボックス

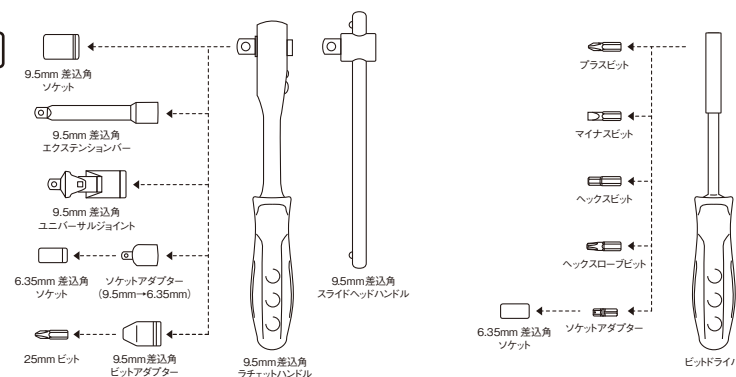
- 斜面及び凹凸のある場所では使用しないで下さい。
- 工具の入った引出しを同時に2つ以上開けると、転倒する事があります。
- 移動の場合は、フタ・引出し・止め金具等をロックして下さい。

セット内容

品名	サイズ	入数	
6.35mm 差込角ソケット	4mm	1	
	5mm	1	
	5.5mm	1	
	6mm	1	
	7mm	1	
	8mm	1	
	9mm	1	
	10mm	1	
	11mm	1	
	12mm	1	
	13mm	1	
	9.5mm 差込角ソケット	10mm	1
		11mm	1
12mm		1	
13mm		1	
14mm		1	
15mm		1	
17mm		1	
19mm		1	
21mm		1	
22mm		1	
9.5mm 差込角ディープソケット	8mm	1	
	10mm	1	
	12mm	1	
	13mm	1	
	14mm	1	
	17mm	1	
9.5mm 差込角ラチェットハンドル	19mm	1	
	24mm	1	
	8mm	1	
	10mm	1	

品名	サイズ	入数
9.5mm 差込角スライドヘッドハンドル		1
9.5mm 差込角エクステンションバー	75mm	1
	150mm	1
9.5mm 差込角ユニバーサルジョイント		1
9.5mm 差込角ビットアダプター		1
ソケットアダプター	凹 9.5mm×凸 6.35mm	1
コンビネーションレンチ	8mm	1
	10mm	1
	12mm	1
	13mm	1
	14mm	1
	17mm	1
ドライバー	+1×75mm	1
	+2×100mm	1
	+3×150mm	1
	-5×75mm	1
ビットドライバー	-6×100mm	1
25mm ビット (六角対辺 6.35mm)	⊕0,1,2,3 ⊖4,5,5,7 ⊙10,15,20,25,27,30,40	20
	●2.5,3,4,5,6 ソケットアダプター	
六角棒レンチセット	1.5,2,2.5,3,4,5,5.5,6	8
ニッパ	150mm	1
ラジオペンチ	150mm	1
コンビネーションプライヤー	200mm	1
モンキレンチ	200mm	1
マグネットトレイ	110mm	1
ツールチェスト		1

使用方法



ラチェットハンドルの使用方法



ソケットの着脱
プッシュボタンを押しながら着脱します。

回転方向の切替え
レバーを右に切替えると、締付け (右回転) になります。レバーを左に切替えると、ゆるめ (左回転) になります。

ツールチェストの使用方法

- 全段の引出しを最後まで閉じた後、上部フタを閉じると引出しのロックがかかります。フタのロックは止め金具をして下さい。
- 引出しを開ける場合: 上部フタを全開してから引出しを開けて下さい。フタを閉めたまま無理に引出しを開けるとロックが破損する場合があります。
- 引出しを閉める場合: 上部フタを全開してから引出しを閉めて下さい。その後、フタを閉めて止め金具でロックします。