

SK11 プレセット型トルクレンチ STR4-140 取扱説明書

この度は弊社SK11プレセット型トルクレンチをお買い上げ頂きまして誠にありがとうございます。
本製品をより安全・適切にご使用して頂くために、ご使用前にこの取扱説明書を必ずお読みください。また、この取扱説明書は大切に保管しておいてください。

ご使用上の注意

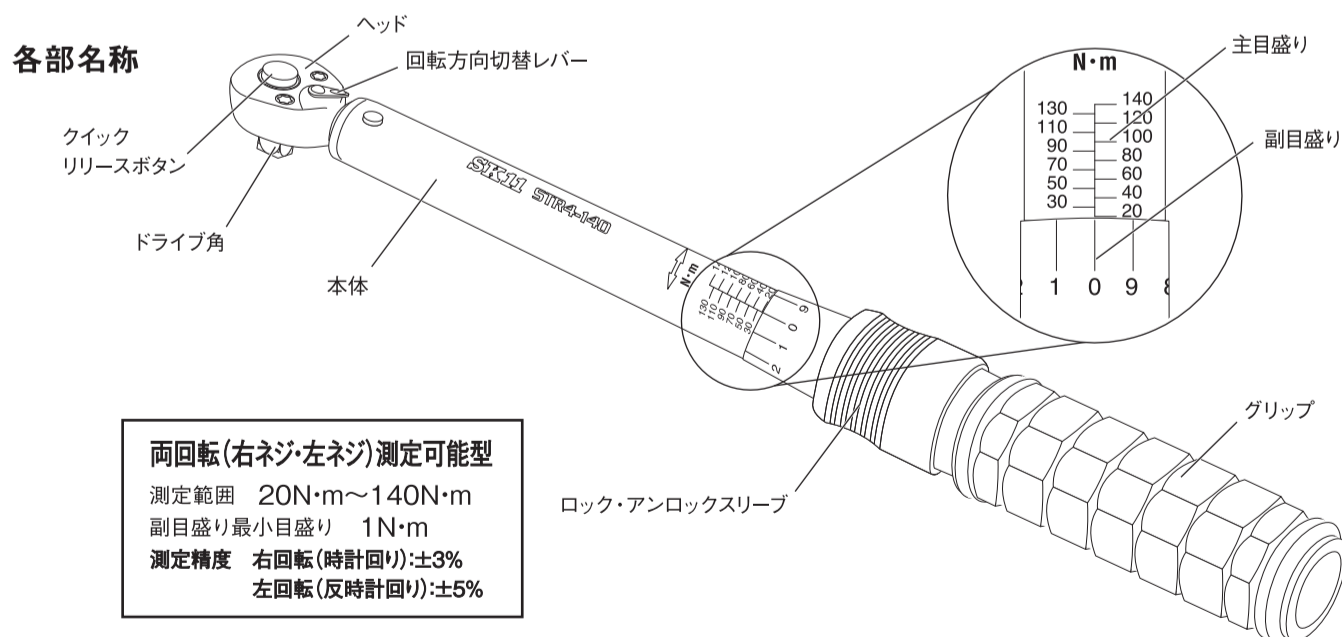
- ・最大目盛り以上、最小目盛り以下のトルクでは使用しないでください。
- ・グリップの中心部を握り、ボルトに対してレンチを直角の状態に維持しながら、レンチに対して垂直方向にゆっくりと力を掛けてください。誤った使用方法により、正確な測定ができない場合や音・ショックを感じ取りにくいことで、設定トルクを大きく超えて力を掛け過ぎてしまう恐れがありますので注意してください。
- ・測定時に「カチッ」という音がしたり、手に軽いショックを受けたらそれ以上レンチを回さないでください。過荷重による事故につながる恐れがあります。初めて使用される際は、その感覚を養ってください。(特に低トルクの際は、音・ショックが感じ取りにくく、設定トルクを大きく超えて力を掛け過ぎてしまう恐れがありますので注意してください。ボルトの破損、トルクレンチの故障の原因になります。)
- ・ボルト・ナット・ネジや対象物の注意事項や指示書を読み、正しい状態で使用してください。
- ・ソケットはボルト・ナットに対して斜めがけや浅掛けをしないよう、奥まで完全に差し込んで使用してください。
- ・ドライブ角は根元まで完全に差し込んでください。
- ・ハンドルにパイプを継ぎ足したり、ハンマーなどで叩いたり、足で踏んでの使用はしないでください。
- ・長期間使用にならなかった場合は、内部の潤滑油がパーツに行き渡る様に最初に低いトルク値で何度か操作してください。

安全上のご注意

- ・このトルクレンチはボルト・ナット・ネジ等を手で締めることのみを目的に設定されています。本来の目的、用途以外での使用はしないでください。
- ・レンチの分解・改造・調整・注油は絶対にしないでください。トルク値が狂う可能性があります。
- ・作業不良・異常音・水没等の状況が発生した場合や、割れ・欠け・摩耗・変形等の異常が認められた場合は、使用しないでください。
- ・無理な姿勢で作業しないでください。常に足場・周辺を確認して使用してください。

使用後のご注意

- ・使用しない時は、目盛りの一番低いトルクにセットして保管してください。(最小目盛りより下げないでください。)
- ・このトルクレンチは精密測定工具です。落下などによる衝撃等がないように、取り扱いには十分に注意してください。
- ・レンチの汚れはウエス等で拭き取るだけに止めてください。内部の特殊な潤滑油に影響がありますので、いかなる洗剤・薬品等の使用は避けてください。



ご使用方法

1. ロック・アンロックスリーブを引き下げてグリップロックを解除します。

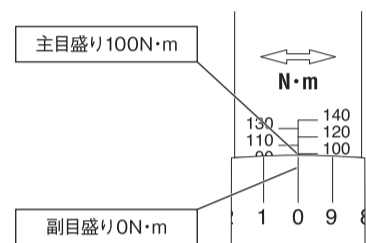
2. グリップを回して締め付けたいトルク目盛りに合わせます。

右に回すとトルク値は大きくなり、左に回すとトルク値は小さくなります。
副目盛りの1目盛りは1N・m、ハンドル1回転で10N・m増減します。
主目盛りの数値+副目盛りの数値の合計が設定トルク値になります。

※各種ボルト・ナットの締め付けトルク値はユーザー様にてお調べください。

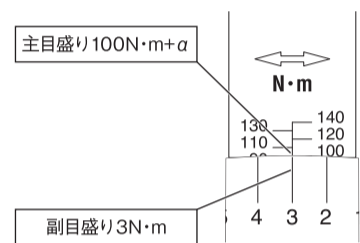
(例)100N・mの場合

主目盛り“100”の横にある水平線部とグリップ最上部が合い、且つ、主目盛りの中心線が副目盛りの“0”に合うように設定します。



(例)103N・mの場合

100N・mの設定をした後、グリップを右に3N・m回します。



3. ロック・アンロックスリーブを押し上げて、グリップをロックします。

ロックすることで作業中にグリップが不意に回ることを防ぎます。

4. ドライブ角にボルト・ナットのサイズに合ったソケットを取り付けます。

ソケットの着脱はクイックリリースボタンを押しながら着脱します。

5. 回転方向切り替えレバーを任意方向に寄せます。

レバーを右に切り替えると右回転(時計回り)になります。
レバーを左に切り替えると左回転(反時計回り)になります。

6. ソケットをボルト・ナットにしっかり差し込み、設定トルク値まで締め付けます。

グリップの中心部を握り、ボルトに対してレンチを直角の状態に維持しながら、レンチに対して垂直方向にゆっくりと力を掛けてください。設定トルク値に達すると、「カチッ」という音と、手への軽いショックと共にヘッドの角度が変わり、締め付け完了を確認できます。それ以上レンチを回さないでください。それ以上レンチを回すと締め過ぎの状態です。

※低トルクの際は「カチッ」という音と「ショック」が感じ取りにくく、設定トルクを超えて力を掛けてしまう恐れがありますので注意してください。

※初めて使用される際は、その感覚を養ってから作業してください。(万が一の場合に備えて、誤った操作をした場合でも問題のない場所でお試ください。)

参考資料

【トルク換算表】

1kgf・m=9.8066N・m
1N・m=0.101972kgf・m
1kgf・cm=0.098066N・m
1N・m=10.1972kgf・cm

【トルク換算早見表】

kgf・m	1	2	3	4	5	6	7	8	9	10	20	21
N・m	9.8	19.6	29.4	39.2	49.0	58.8	68.6	78.5	88.3	98.1	196.1	205.9

N・m	1	2	3	4	5	6	7	8	9	10	20
kgf・m	0.102	0.204	0.306	0.408	0.510	0.612	0.714	0.816	0.918	1.02	2.04
N・m	30	40	50	60	70	80	90	100	110	120	130
kgf・m	3.06	4.08	5.10	6.12	7.14	8.16	9.18	10.20	11.22	12.24	13.26
N・m	140	150	160	170	180	190	200	210	220	230	240
kgf・m	14.28	15.30	16.32	17.34	18.36	19.38	20.40	21.42	22.44	23.46	24.48

