



# サポートローラースタンド

## SSR-1100ST

## 取扱説明書



発売元 **藤原産業株式会社**

情報サービスセンター：〒673-0403 兵庫県三木市福井2115-1

Tel.0794-86-8200(代)

近畿支店：〒673-0403 兵庫県三木市福井2115-1

Tel.0794-86-8210 Fax.0794-83-5160

東京支店：〒333-0842 埼玉県川口市前川3丁目19-9

Tel.048-268-3939(代) Fax.048-268-9191

九州営業所：〒841-0056 佐賀県鳥栖市蔵上1丁目220

Tel.0942-81-2307(代) Fax.0942-81-2308

札幌営業所：〒003-0002 札幌市白石区東札幌2条5丁目2の1山忠ビル

Tel.011-841-6007(代) Fax.011-841-7139

仙台営業所：〒984-0038 宮城県仙台市若林区伊在字東通り44-1

Tel.022-287-5739(代) Fax.022-287-5766

中部営業所：〒473-0902 愛知県豊田市大林町17丁目7-16

Tel.0565-25-2227(代) Fax.0565-25-2239

広島営業所：〒731-0137 広島県広島市安佐南区山本1丁目25-11

Tel.082-875-7211(代) Fax.082-850-0311

このたびはSK11 サポートローラースタンドSSR-1100STをお買い求めいただきまして誠にありがとうございます。ご使用に先立ち、この取扱説明書をよくお読みいただき本機のパフォーマンスを十分ご理解の上で、適切な取扱いと保守をして、いつまでも安全に効率よくお使いくださるようお願い申し上げます。  
尚、この取扱説明書はお手元に大切に保管しておいてください。

\*外観及び仕様などは製品改良のため、一部変更することがありますのでご了承ください。

## 主要機能／製品仕様

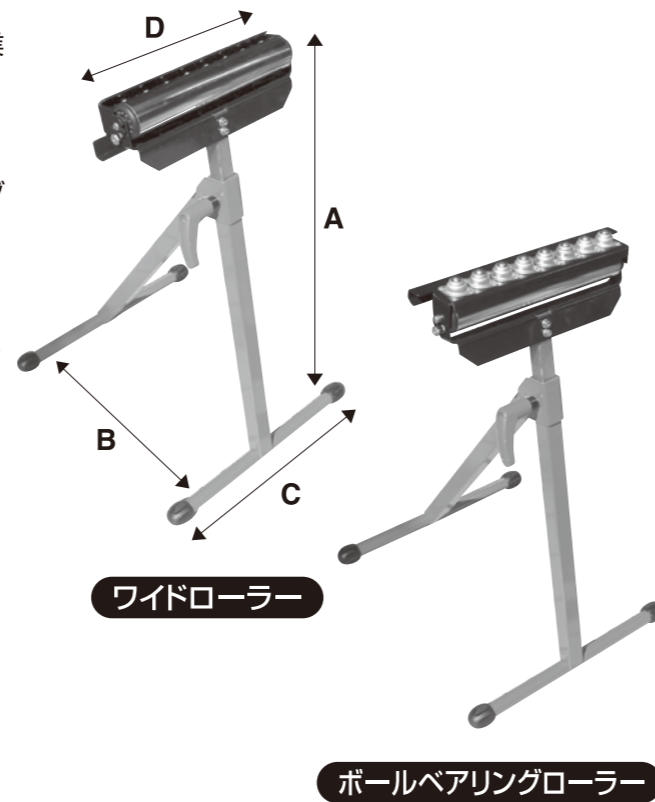
### ①用途

- 長尺木材や大きな合板などの切断作業時に木材を支え、作業をサポートします。

### ②特徴

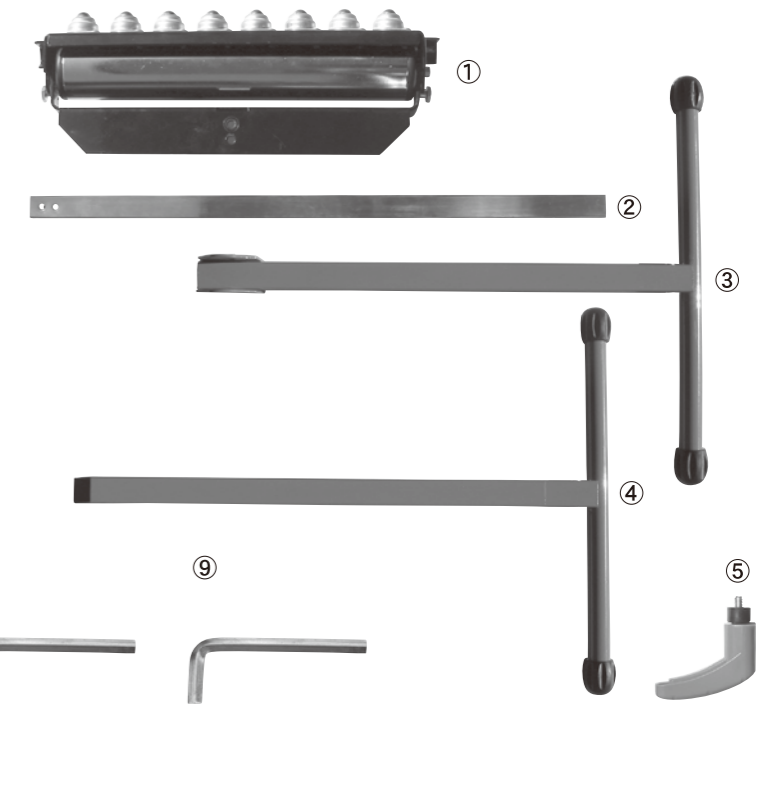
- ワイドローラータイプは長尺木材用として、ボールベアリングローラータイプは、板木材用として簡単に切り替えができる2種類のローラーを標準装備。
- 高さ660mm～1070mm(ワイドローラー)に調整可能。
- 未使用時は足をたたんでコンパクトになるため持ち運びにも便利。

製品寸法	A 約660mm～1070mm (ワイドローラー時) 約690mm～1100mm (ボールベアリングローラー時)
	B 約480mm
	C 約435mm
	D 約280mm
製品重量	約5kg
最大荷重	45kgまで



## 各部の名称

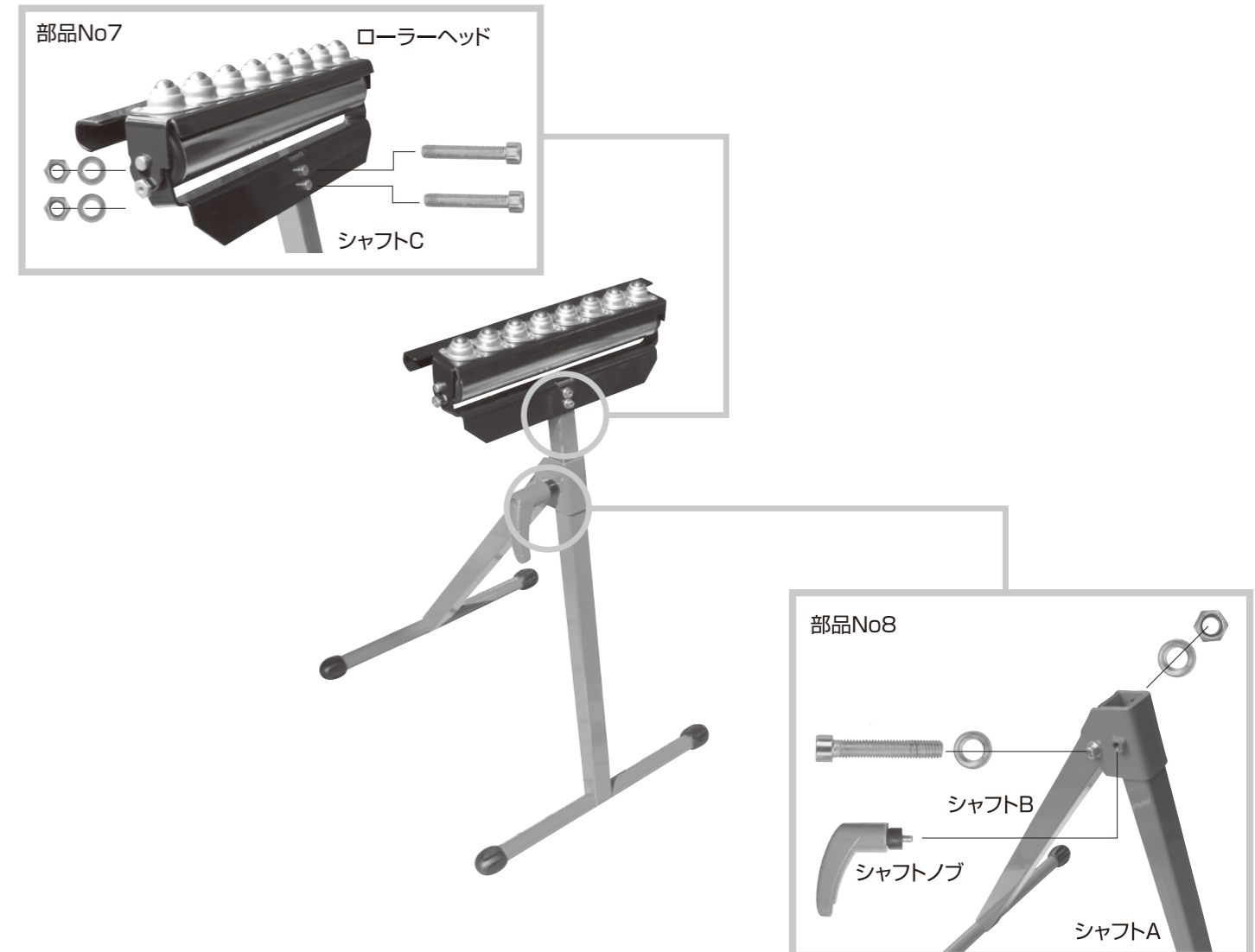
部品No	部品名	数量
1	ローラーヘッド	1
2	ローラーヘッドシャフト	1
3	ベースシャフトA	1
4	ベースシャフトB	1
5	シャフトノブ	1
6	ローラーヘッド固定ボルト	2
	ローラーヘッド固定ワッシャー	2
	ローラーヘッド固定ナット	2
7	シャフト固定ボルト	1
	シャフト固定ワッシャー	2
	シャフト固定ナット	1
9	六角棒レンチ5mm	1
10	六角棒レンチ6mm	1



## ローラーの切り替え方



## 組み立て方



### △ ご使用上の注意事項

#### 使用前

- 各部のガタつきや亀裂、ネジの緩みがないかなど確実にチェックしてください。(ご使用前には毎回点検してください。)
- 作業場のまわりをきれいに整理して安全を確認してください。
- スタンドは平らで安定した場所に設置してください。

#### 使用時

- 高さ調整ノブが緩んでないか毎回チェックして使用してください。
- 材料はローラーに水平になるように乗せて作業してください。

#### 使用后

- 木くずなどの汚れを取り除ききれいにしてから保管してください。
- 本製品は重量物ですので安定した強度のある場所で保管してください。



警告

- スタンドの改良は絶対にしないでください。
- 本製品の持ち運び運搬時には衝撃を与えないようにしてください。
- 用途以外のご使用はおやめください。
- 最大荷重を超える使用はおやめください。