

取扱説明書



チェスト SRCシリーズ

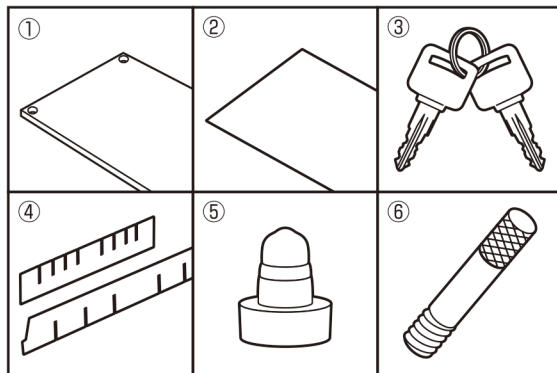
このたびは、SK11 チェストをお買い上げいただき、誠にありがとうございます。
本製品をより安全に適切にお使いいただくために、この取扱説明書をよくお読みいただき、
正しくお使い下さい。取扱説明書をお手元に大切に保管して下さい。

使用上の注意

- 平らな場所で使用して下さい。斜面や凸凹のある場所での使用や保管はしないで下さい。
- 耐荷重を超える収納はしないで下さい。
- 引出しに収納する場合は重量が分散するようにして下さい。
- 引出しを2つ以上同時に開けないで下さい。横転して怪我をする恐れがあります。
- 移動する前に全ての引出しを閉め、鍵を掛けてから移動して下さい。
- 製品に亀裂・変形などの異常が見られた場合は使用しないで下さい。
- 製品の上に乗ったり、寄りかかったりしないで下さい。転倒し怪我をする恐れがあります。
- 分解、改造はしないで下さい。

■引出し耐荷重:引出しS/8kg 引出しM/15kg

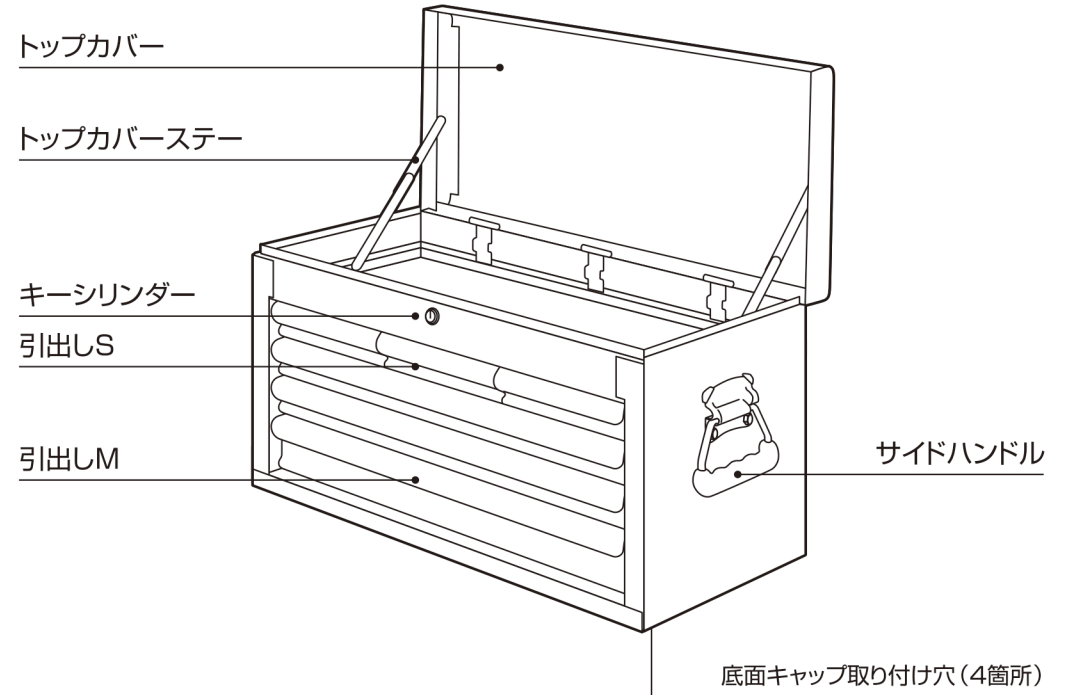
付属部品



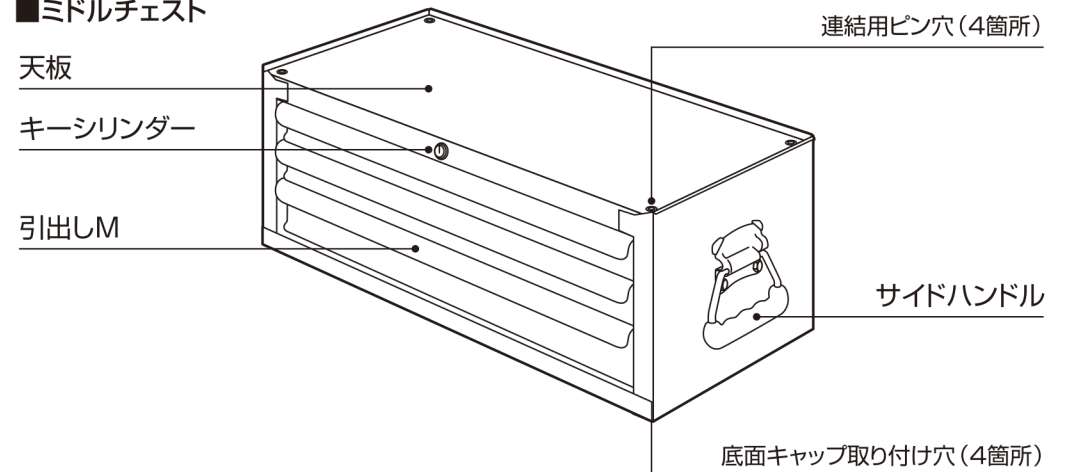
- ①天板マット(ミドルチェストのみ)
- ②引出し用マット:引出し段数
- ③カギ
- ④仕切り板セット(トップチェストのみ)
- ⑤底面キャップ:4ケ
- ⑥連結用ピン:4本(ミドルチェストのみ)

各部の名称

■トップチェスト



■ミドルチェスト



チェストの使用法

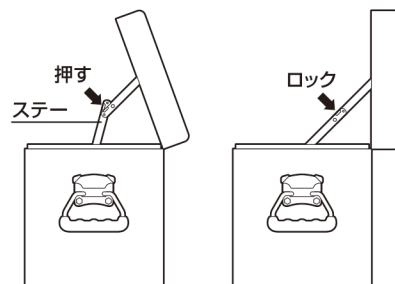
トップカバーを閉じることで引出しにロックがかかり、不意な飛び出しを防止する構造となっています。

●引出しを開ける際はトップカバーを完全に開けてから引出しを開けるようにして下さい。

(注)トップカバーを全開にしてから引出しの開閉をしないと、ロック機構が破損する恐れがあります。

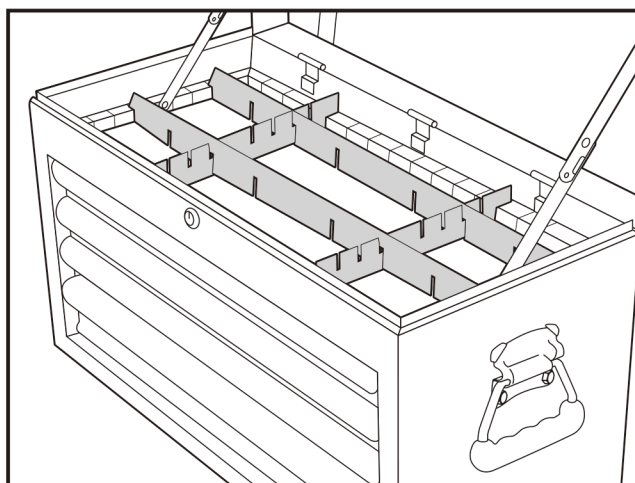
(注)引出しを最後まで押し込んでトップカバーを閉じて下さい。確実に閉まっていないとロックがかからず、引出しが飛び出す恐れがあります。

※トップカバーを開ける際はトップカバーを保持し、ステーを確実にロックして下さい。



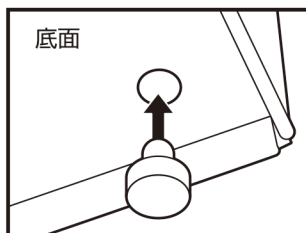
仕切り板の取り付け

トップ部にのみ仕切り板をセットできます。



底面キャップの取り付け

底面キャップはチェスト底面の保護、設置場所の傷付けを低減します。必要な場合は底面キャップ取り付け穴(4箇所)に差し込んで下さい。

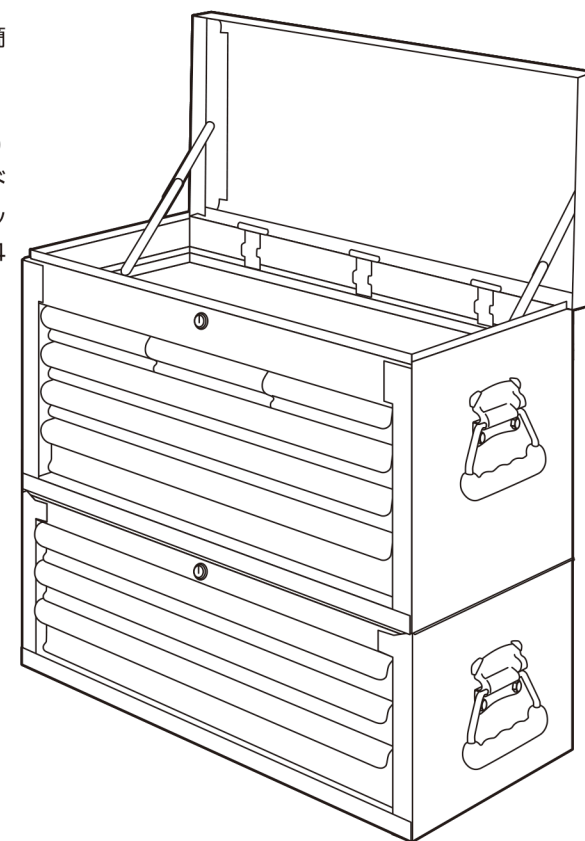
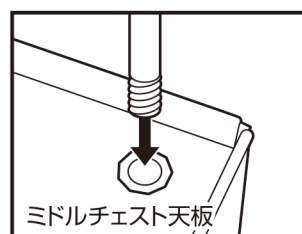
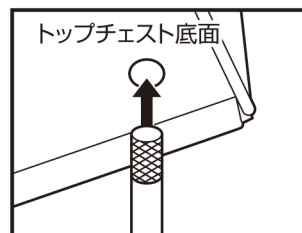


連結用ピンの取り付け

トップチェストとミドルチェストを簡易連結することができます。

<取り付け方法>

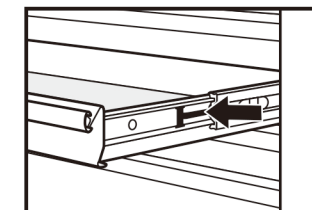
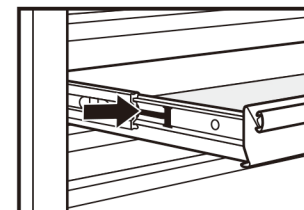
ミドルチェストの連結用ピン穴(4箇所)にピンのネジ側を取り付けます。ミドルチェストの天板マットを敷き、トップチェストの底面キャップ取り付け穴(4箇所)に連結用ピンを差し込みます。



引出しの脱着方法

取り外し

- ①引出しの中を全て取り出して下さい。
- ②両横のストッパーを同時に押さえながら、引き出しを引き抜きます。



取り付け

本体のレールに引出しのレールを正確に差し込み、奥まで押し込みます。

メンテナンス:引出しのレールには年に1回程度グリスを塗布して下さい。