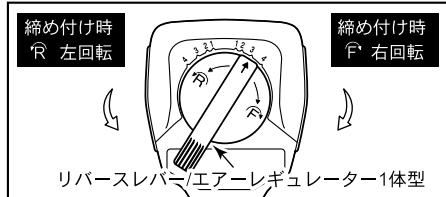


◇ 操作要領と使用上の注意 ◇

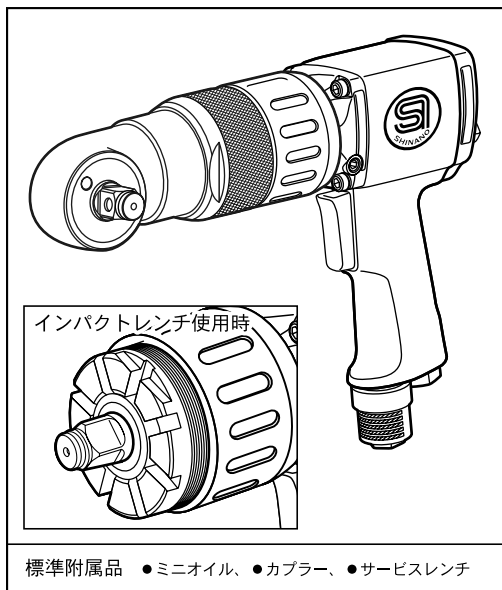
操作手順

1. モーターハウジングのエア取り入れ口にカプラーを取り付けて下さい。
2. 作業にかかる前に、リバースレバーが右(正)回転か左(逆)回転のどちらか側に設定されているか確認して下さい。



左・右回転とも4段階に調節ができます。作業用途に応じてそれぞれ1~4の目盛りにレバーの矢印に合わせてご使用下さい。

3. ツーフィンガースロットルを引くと作動し、離すと停止します。トルクの微調整は引き加減でできます。
4. アンビルにインパクトソケットをしっかりと取り付けて下さい。準備ができたなら、エアホースを接続して下さい。

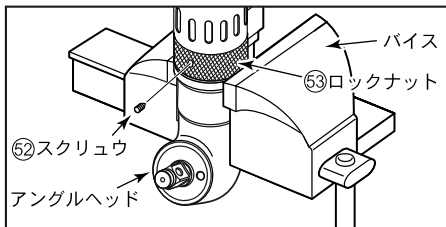


標準付属品 ●ミニオイル、●カプラー、●サービレンチ

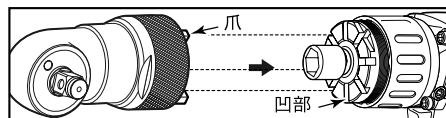
5. 作業が終わったら、カプラーより付属のオイルを0.5CC.(2~3滴)位注入し、3~5秒間空回しを行ってツール内部にオイルをよくなじませて保管して下さい。

アングルヘッドの角度を変えたい時、又はインパクトレンチとして使いたい時

-] ロックナット部(53)の3個のスクリュウ(52)を外して下さい。
- ^ ロックナットの切り込み部をバイスの端で固定し、ハンドル部を左回しにしてロックナットを緩めて下さい。



- _ ロックナットを外せば、アングルヘッド部が離れ、本体のインパクトレンチ部のアンビルが出来ます。
- * インパクトレンチ使用時はアタッチメント(48)を引き抜いてから使用ソケットを装着して下さい。
- ^ アングルヘッドの4本の爪をハンマーケースの凹部に合わせ、角度を決めて下さい。
- a 終わったら、分解した時と同じ要領でしっかりとロックナット及びスクリュウを締めて下さい。



アングルヘッドを交換する時

上記]~^の手順で離れたアングルヘッドのリテーナー 56(逆)プライヤーで外し、ロックリング 53(抜)いて下さい。

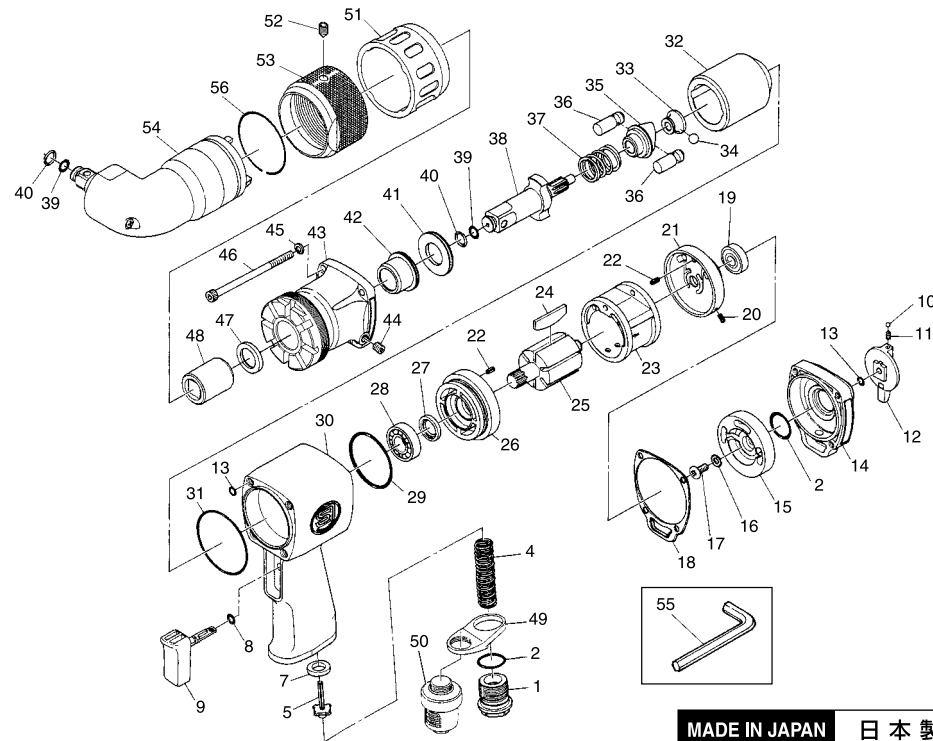
使用上の注意

- ◆ 用途以外に使用したり、能力を超えた無理な作業はお避け下さい。
- ◆ 必ず、インパクト用ソケットをご使用下さい。又、破損したソケットやサイズの違うソケットは絶対に使用しないで下さい。

- ◆ 不必要な空運転は摩耗を早めたり、故障の原因となりますのでお避け下さい。
- ◆ エアーツールは精密な工具です。投げたり、落したり、強い衝撃を与えないで下さい。故障の原因となります。
- ◆ ご使用後は、エア取り入れ口からゴミ等が入らないようにして下さい。

SI-1650AH 部品展開図

③ 当社の技術指導を受けた方以外は分解しないで下さい。



MADE IN JAPAN 日本製

図番	品名	社番	個数	図番	品名	社番	個数
1	インレットブッシング	991-5	1	30	モーターハウジング	736-1DB	1
2	O-リング	991-7	2	31	O-リング	735-5	1
4	バルブスプリング	736-15	1	32	ハンマーケース	736DH-2	1
5	バルブASSY	960-35	1	33	パイロット	736DH-9	1
7	バルブシート	960-34	1	34	スチールボール	SB-9/32	1
8	O-リング	216-6	1	35	カム	736DH-8	1
9	スロットルCP	119-17ACP	1	36	ハンマーピン	736DH-3	2
10	スチールボール	SB-1/8	1	37	カムスプリング	736DH-4	1
11	スプリング	960-50	1	38	アングルCP (+No.39,40)	736DH-5	1
12	リバースレバー/レギュレーター	736-10A	1	39	O-リング	P-6	2
13	O-リング	S-5	5	40	ソケットリテーナー	930-48	2
14	ハウジングキャップ	736DH-11	1	41	スベサー	736DH-6	1
15	バルブ	736-3	1	42	ブッシング	736DH-1	1
16	ワッシャー	BT-50	1	43	ハンマーケースCP	736DH-98	1
17	セルフタップスクリュウ	PBM50-100	1	44	プラグ	PTN-1/16	1
18	モーターガスケット	736-4A	1	45	ワッシャー	HSW-50	4
19	ボールベアリング	608ZZ	1	46	ロングスクリュウ	736-14	4
20	ロールピン	30-5	1	47	オイルシール	910-18	1
21	リアエンドプレート	736-5A	1	48	アタッチメント	911PL-6	1
22	ロールピン	30-6	2	49	エグゾーストリテーナー	736-8	1
23	シリンダー	735B-1	1	50	マルチサイレンサー	103-1	1
24	ローターブレード	736B-3	6	51	ケースカバー	736DAH-5	1
25	ローター	736B-2	1	52	スクリュウ	R5-M50-50	3
26	フロントエンドプレート	736-7A	1	53	ロックナット	736DAH-4	1
27	オイルシール	910-17	1	54	アングルヘッドCP	911PL-1D	1
28	ボールベアリング	6001	1	55	アレンレンチ	WRA-2.5	1
29	O-リング	730-11	1	56	リテーナー	736DAH-2	1