

SERVICE NOTE

取扱説明書

100V, 200V→100V, 115V

スズキッドポータブル昇圧・降圧変圧器

TRANSTAR PLA-UP

STX-01

3kVA 連続定格

検査合格証

この製品は一貫した品質管理の基に組立てられ、厳密な検査の結果全て良好であったことを証します。

型式 STX-01

番号

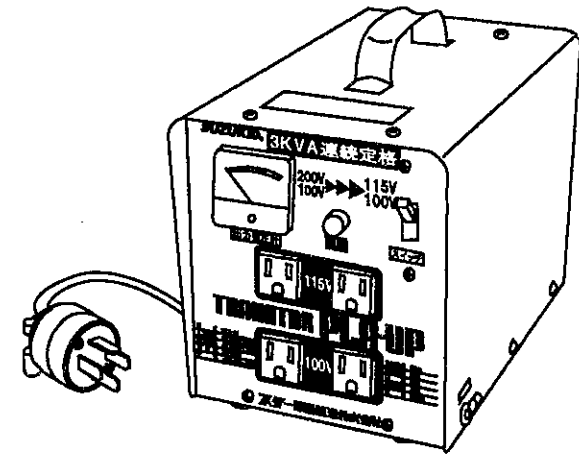
検査責任者

STAR **STAR** 電器製造株式会社
STAR ELECTRIC MANUFACTURING CO.,LTD.

本社営業所 〒251-0055 神奈川県藤沢市南藤沢17-15 三井住友海上藤沢ビル3F
TEL. 0466-27-2666 FAX. 0466-27-1055
茨城営業所 〒315-0002 茨城県石岡市大字柏原17-1
TEL. 0299-23-6221 FAX. 0299-23-6885
大阪営業所 〒569-0817 大阪府高槻市桜ヶ丘北町34-8
TEL. 072-695-4815 FAX. 072-693-9815
福岡出張所 〒816-0844 福岡県春日市上白水1-40 B' №375 1F
TEL. 092-571-2591 FAX. 092-571-2592



電気溶接機、ガス溶断器具
並各種溶接機械、変圧器、
電源機器、小型電気炉、配
線器具、電動機応用製品、
及び安全保護具等の製造。



警告

このサービスノート(取扱説明書)を読んで理解するまでは、本器を絶対に取扱わないでください。
このサービスノート(取扱説明書)は、本器を取扱う場合、いつでも調べられるように大切に保管してください。

STAR **STAR** 電器製造株式会社
STAR ELECTRIC MANUFACTURING CO.,LTD.

重要安全情報

1. 重要安全情報

本器を取扱う際に安全上の基本的注意事項や危険予知を怠ると、本器の破損・物損・人身事故が発生する可能性があります。危険が予想される状況を予知することによって、事故を未然に防ぐことができます。したがってどこにどんな危険があるかに注意する必要があります。

このサービスノート(取扱説明書)中の基本的注意事項および **▲危険** **▲警告** **▲注意** **注記** を読み、理解してから本器を取扱ってください。

2. 警告用語の種類と意味

このサービスノート(取扱説明書)では、危険度の高さ(または事故の大きさ)に
したがって、次の4段階に分類しています。

以下の警告用語がもつ意味を理解し、本書の内容(指示)に従ってください。

| 警告用語 | 意 味 |
|------------|--|
| ▲危険 | 切迫した危険な状態を示し、手順や指示に従わないと、死亡もしくは重傷を負う場合に使用されます。 |
| ▲警告 | 潜在する危険な状態を示し、手順や指示に従わないと、死亡もしくは重傷を負うかもしれない場合に使用されます。 |
| ▲注意 | 潜在する危険な状態を示し、手順や指示に従わないと、中・軽傷を負う場合、または機器・装置が損傷する場合に使用されます。 |
| 注記 | とくに注意をしたり、強調したい情報について使用されます。 |

まえがき

この取扱説明書にはトランスタープラアップSTX-01の操作方法が説明してあります。

初心者の方は本書をよく読んで理解してからトランスタープラアップSTX-01を操作してください。経験者の方は少しでも記憶の不確かな点があったらこの説明書により確かめて正しく運転操作をしてください。この説明書は常に手もとにおいてよく読んで内容を理解してください。

目次

| | |
|--------------|-----|
| 重要安全情報 | ii |
| まえがき | iii |
| 目次 | iv |

| | |
|--|-----|
| 第1章 安全について | 1-1 |
| 本器を取扱う前に必ず読んでください。 | |
| この章では本器の操作および保守・点検を行う場合には守るべき安全事項を説明しています。 | |
| 1.0 安全について | 1-1 |
| 1.1 順守事項 | 1-2 |
| 第2章 用途・仕様 | 2-1 |
| この章では本器の用途・仕様について説明しています。 | |
| 2.0 用途・仕様 | 2-1 |
| 2.1 用途 | 2-1 |
| 2.2 仕様 | 2-1 |
| 2.3 各部の名称と特徴 | 2-2 |
| 第3章 使用方法 | 3-1 |
| この章では本器の使用方法について説明します。 | |
| 3.0 使用方法 | 3-1 |
| 3.1 使用方法 | 3-1 |
| | 3-2 |
| 第4章 アフターサービス | 4-1 |
| この章では保証に関して・故障等の場合の連絡先を説明しています。 | |
| 4.0 アフターサービス | 4-1 |
| 4.1 保証に関して | 4-1 |
| 4.2 故障等の場合の連絡先 | 4-1 |

第1章 安全について

1.0 安全について

この章では本器の操作および保守・点検を行う場合に守るべき安全事項を説明しています。

警告

本器を取扱う場合は、必ずこのサービスノート(取扱説明書)に従ってください。もし疑問点または不明な箇所があれば当社に問い合わせてください。

1.1 順守事項

安全のため以下の事項に従ってください。

従わなかった場合、感電・短絡事故、または本器の故障の原因となります。

⚠警告

- ・本器はオモチャではありません。
- ・分解しないでください。
- ・水がかからないようにしてください。
- ・出力コンセントの合計容量はトランスの容量(3kVA)以下で使用してください。
- ・1つのコンセントからは15Aまでしか取れません。
- ・アースは本器のサイドのアース端子より本体アースをとってください。

⚠注意

- ・保管場所には高温・多湿・ほこりのする所・振動する所は避けてください。
- ・運搬および取扱の際は振動・衝撃を避けてください。
- ・運搬する際は取手を持ってください。
- ・スイッチ類・ケーブル等はていねいに取扱ってください。
- ・長時間使用しない時は、元電源より取り外しておいてください。

2.0 用途・仕様

この章では本器の用途・仕様について説明しています。

2.1 用途

トランスタープリアップSTX-01は以下の用途に使用できます。

- ・200V用電源しかない場所で100V用機器を使用する場合の200Vから100V/115Vへの降圧
- ・100V電源の115Vへの昇圧

- 例) ・農林作業で回転が落ちて切れ味が悪い時
- ・コンプレッサの圧力が足りない時
 - ・土木工事現場で穴あけ、ハツリ土堀作業等の切れ味、堀味が悪い時
 - ・建設現場で回転が落ちて刃ズレがしたり、刃が折れたり、切り口が汚い時

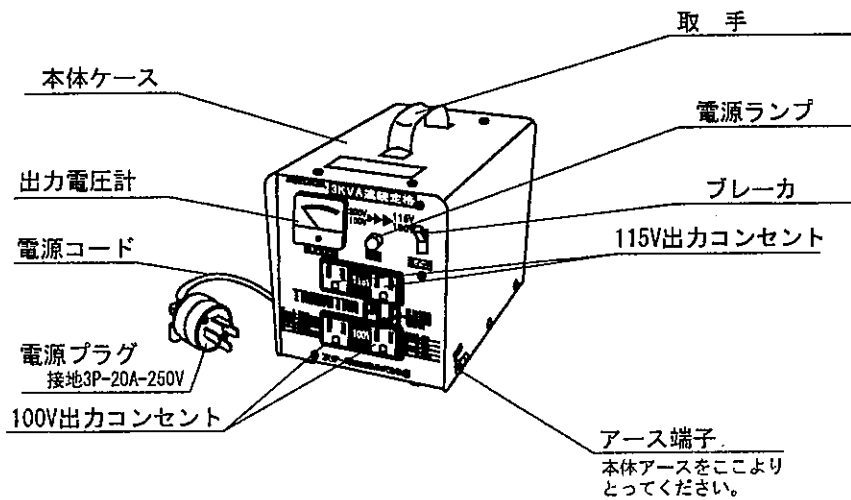
2.2 仕様

| 型式 | 定格容量 | 時間定格 | 相数 | 入力電圧 | 定格周波数 | 出力電圧 |
|--------|------|------|----|---------------------|---------------|---------------|
| STX-01 | 3kVA | 連続 | 単相 | 100V /200V 兼用 | 50Hz /60Hz | 100V /115V |

| 寸法 | 質量 | 出力コンセント | トランス分類 |
|------------------------------------|-------|--------------------------------------|---------|
| 160mm(W) ×280mm(L) ×216mm(H) | 約16kg | 100V用コンセント15A×2ヶ 115V用コンセント15A×2ヶ | オートトランス |

第3章 使用方法

2.3 各部の名称と特徴



特徴(1) 入力電源100V/200V兼用



使用する電源電圧に合わせ100Vまたは200Vで使用できます。電源の切換は、使用する電源電圧に合わせて本体裏面の電源切換を行ってください。電源切換はネジを使用する電源電圧側に差し込んでください。

警告

1. 電源切換は使用する電源電圧に合わせ、まちがえないように行ってください。出力電圧が異常になり本器故障の原因となります。
2. 出力コンセントに電気機械を作動させている最中は電源切換をしないでください。

特徴(2) 出力コンセントが豊富

出力コンセントが100V出力コンセント(2ヶ)、115V出力コンセント(2ヶ)の2種類あり、合計で4ヶあります。

3.0 使用方法

この章では本器の使用について説明します。

3.1 使用方法

- (1) リアパネル右側の入力電源電圧切換部のネジを使用する電源電圧の方へ差し込んでください。その後本体に電源を接続してください。

警告

アースは本器のサイドのアース端子より本体アースをとってください。



- (2) 出力コンセントに使用する電気機械の電源プラグを接続してください。

警告

電気機械のスイッチは必ず「OFF」になっているのを確認してください。

- (3) 出力ブレーカを「入」にしてください。電源ランプが点灯し、出力電圧計が出力電圧を表示します。

注記

1. 出力電圧計は100V出力コンセントの出力電圧を表示します。また115V出力コンセントの出力電圧は100V出力コンセントの出力電圧値を1.15倍した値となります。

第4章 アフターサービス

(4) 電気機械のスイッチを入れて使用してください。

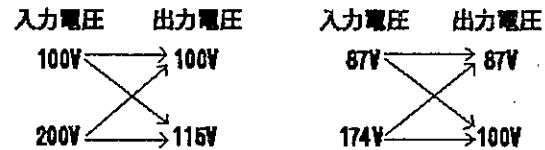
▲ 警告

合計出力電流は出力電圧が (100Vのとき 30A
115Vのとき 28A

以下の条件で使用してください。また出力の合計は3KVA以下で使用してください。1つのコンセントにつき15Aまでしかとれません。

注 記

1. 入力電圧と出力電圧の関係



(パワーアップの場合)

(電圧不足の場合)

2. ブレーカは出力ブレーカですので「切」にしても本体内部のトランスに励磁電流は流れます。(少々熱をもちますが、さしつかえありません。)

4.0 この章では保証に関して、故障等の場合の連絡先を説明しています。

4.1 保証に関しては別紙保証書をご参照下さい。

4.2 故障等の場合の連絡先

本器の故障については、最寄りの当社営業所へ連絡してください。

本社営業所 〒251-0055 神奈川県藤沢市南藤沢17-15 三井住友海上藤沢ビル3F
TEL. 0466-27-2666 FAX. 0466-27-1055

茨城営業所 〒315-0002 茨城県石岡市大字柏原17-1
TEL. 0299-23-6221 FAX. 0299-23-6885

大阪営業所 〒569-0817 大阪府高槻市桜ヶ丘北町34-8
TEL. 072-695-4815 FAX. 072-693-9815

福岡出張所 〒816-0844 福岡県春日市上白水1-40 パール375 1F
TEL. 092-571-2591 FAX. 092-571-2592

ホームページ <http://www.suzukid.co.jp>
メールアドレス post@suzukid.co.jp

☆ 廃棄処分について

本機を廃棄処分する時は、お住まいになっている各市町村の廃棄物処理部署へ御相談の上、一般不燃ゴミとして御処分願います。