

「チェンソー研研」を
使えば

簡単に研げる!

はやく研げる!

正確に研げる!



早く研げる!!
高速モーター採用!

乾電池・充電池
両対応!

チェンソー研研

よく研げる!
ダイヤ砥石
4.0mm
装着

チェンソー目立て機
屋外でも使える!
電池式

単3電池×8本使用
別売

切れ味復活!!



簡単ガイド装着!!



各部の名称	袋ナット (外側) コレット (中に有る) ※消耗品	ダイヤ砥石 (4.0mm装着)	目立てガイド (上刃目立て角度 30度)	目立て角度 上刃目立角度 30° 上刃切削角度 60°	仕様 モーター電圧: DC12V(乾電池の場合) DC9.6V(充電池の場合) 回転数: 25000min ⁻¹ (乾電池の場合) 21000min ⁻¹ (充電池の場合) 使用時間: (注)約30分 本体重量: 約225g(電池含まず) (注)使用時間は満充電における連続使用の参考数値(目安)です。	付属品 スパナ(9.5mm) 1本
-------	-------------------------------	-----------------	----------------------	-----------------------------------	--	----------------------

ご使用前に単3形乾電池(充電池)8本を別途お買い求めください。

チェンソー本体

手元スイッチ (スライド式)

チャック部

回転ロックボタン (裏面に有る)

グラインダー本体

アフターサービス

- ①保証書に必ずお買い上げ日と販売店印を記入していただき大切に保管してください。
- ②保証期間は1年間です。保証内容、その他詳細は保証書をご覧ください。
- ③保証期間をすぎた修理については弊社までお問い合わせください。
- ④保証期間の内容、アフターサービスなどの内容にご不明な点がございましたら、お買い求めの販売店、又は弊社までお問い合わせください。
- ⑤お客様にご記入いただいた個人情報(保証書控)は、保証期間内の無料修理対応およびその後の安全点検活動のためにご利用させていただく場合がございますので、ご了承ください。

保証書

品名	チェンソー研研	製造No.	
お客様記入欄			
〒		TEL ()	—
ご住所 (ふりがな)			
お名前 (ふりがな)			

A.取扱説明書に提示された状態での使用、又は製造工程から生じた原因による故障はお買い上げ日より1年間、弊社が無償修理させていただきます。

B.上記サービスをご利用していただく際には必ず本証をご提示ください。保証期間中でも以下のような場合は有料とさせていただきますのでご注意ください。

- 1.砥石・モーター駆動部・乾電池(充電池)などの消耗品。
- 2.本証のご提示がない、又は本証のお客様記入欄に必要事項が記入されていない。
- 3.使用方法の誤り、又は不当な修理や改造による故障及び破損。
- 4.異常な管理、保管による故障、破損。
- 5.火事、地震などの天災地変、本証指定外の異常電圧などの使用による故障、破損。
- 6.販売日、販売店印が押されていない。

C.本証の内容等の記入を書き換えられた場合は無効となります。

D.本書は日本国内においてのみ有効です。(This warranty is valid only for Japan.)

E.本証は再発行いたしませんので大切に保管してください。

販売店	(印)
販売日	年 月 日

この度は「チェーンソー研研」をお買い上げいただき誠にありがとうございます。

ご使用前に本書をよくお読みいただき、本機の性能を十分にご理解の上で、適切にお使いください。

ソーチェンを機械に装着した状態で目立てができます。

※動力部を右側にし、ソーチェンをつけたまま目立てしてください。
※目立て前に…
・ソーチェンに付着したオイル・木くず・ゴミ等を出るだけ取り除いてください。



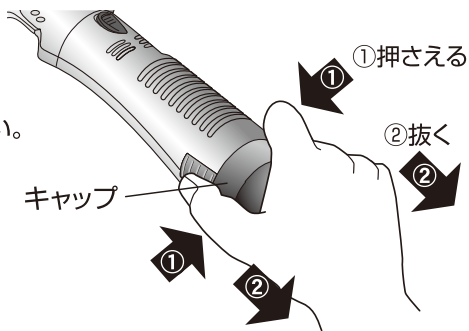
適合砥石		適合ソーチェン
N-821-50	軸付ダイヤモンド砥石 4.0mm	25AP/25F
N-821-53	超硬ビット 4.0mm	91VS/91VG
N-821-51	軸付ダイヤモンド砥石 4.8mm	20BP/21BP
N-821-54	超硬ビット 4.8mm	22BP/95VP

乾電池(充電電池)の装着方法

※本機に乾電池(充電電池)は付属しておりません。
※ご使用前に単3形乾電池(充電電池)8本を別途お買い求めください。

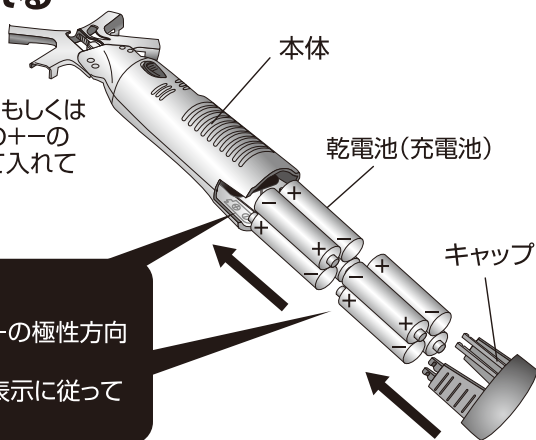
1 キャップを外す

・キャップの側面を押さえ手前に引き抜いてください。



2 電池を入れる

・単3形の乾電池もしくは充電電池を電池の+の極性を合わせて入れてください。

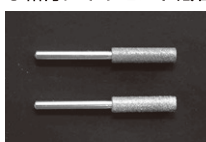


⚠ 注意

上段・下段で電池の+の極性方向が違います。
本体側両面の極性表示に従ってセットしてください。

消耗品

●軸付ダイヤモンド砥石 (別売)

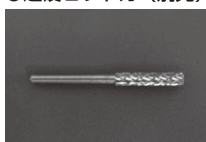


特長

ダイヤモンドの砥粒を高密度に電着した砥石です。抜群の切れ味を発揮します。(※軽く押し付け目立てをしてください。)

- N-821-50 軸付ダイヤモンド砥石 4.0mm(2本入)
- N-821-51 軸付ダイヤモンド砥石 4.8mm(2本入)

●超硬ビット刃 (別売)



特長

超硬合金をクロスカット(網目状に刃付)に刃付けた超硬回転ヤスリです。切削性に優れ、目詰まりもなく、永切れし、抜群の切れ味を発揮します。(使用頻度の高いプロ林業家にお勧めです。)

- N-821-53 超硬ビット 4.0mm (1本入)
- N-821-54 超硬ビット 4.8mm (1本入)

●N-821-65コレット (別売品)



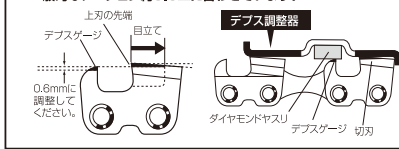
コレットが消耗し砥石が固定できない(抜ける)場合に交換してください。

●N-821-52チェーンソーデブス調整器(別売品)



●デブス調整器は必需品!!

※目立て後も滑って切れにくい場合にお使いください。
※ヤスリ掛けで簡単に、標準間隔0.6mmに調節できます。
※デブスゲージ調整器のセッティングは一般的なソーチェン約0.6mmに合わせています。

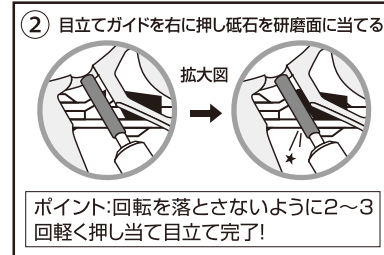
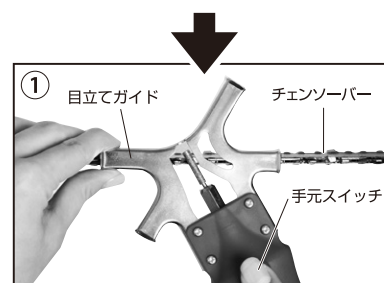
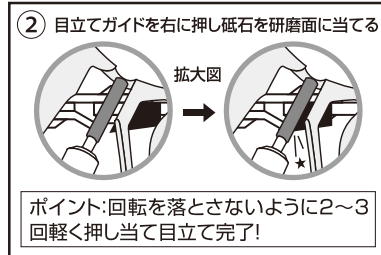
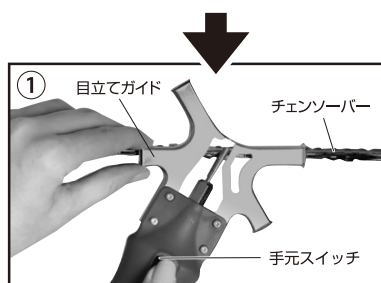
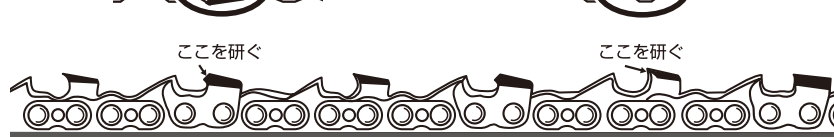


目立て方法

※目立ての利点

目立て作業を定期的に行う事で鋭い切れ味が正確・簡単に廻り、チェーン寿命も長くなります。

■左向き (真上から) ■右向き (真上から)

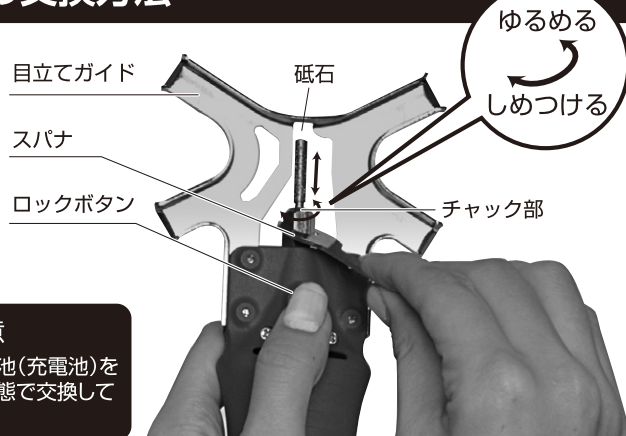


①上刃目立て角度に合わせて目立てガイドをチェーンソーバーの上から差し込む

②研磨(目立て)をする

- ・手元スイッチを親指で押し、ON(モーターが回転)にする。
- ・目立てガイドを右に押し、砥石を研磨位置まで移動(スライド)させ目立てをする。
- ・目立てが完了したら手元スイッチから親指を離しOFF(回転が止まる)にする。
- ・目立てガイドをチェーンソーバーから抜き、次の切刃に移動し、目立て作業を繰り返す。

砥石の交換方法



⚠ 注意

必ず乾電池(充電電池)を抜いた状態で交換してください。

本体の回転ロックボタンを親指で押しチャック部を手で回転させ回転軸を固定し、付属のスパナ(9.5mm)でチャック部(袋ナット)を緩めて取り替えてください。(右回し:締まる/左回し:緩む)

注意…目立てガイドは取り外さないでください。

⚠ 警告 守られない場合、火災、感電死、重傷を負う恐れがありますので厳守してください。



⚠ 注意 必ずお守りください。

- ①本製品はソーチェンの目立て以外には使用しないでください。
- ②使用後は本体から乾電池(充電電池)を抜き、お子様の手の届かない所に保管してください。
- ③研磨粉が飛散しますので、必ず保護メガネを着用して下さい。
- ④砥石の交換時には必ず乾電池(充電電池)を抜いてから行ってください。
- ⑤砥石の交換後は必ず慣らし運転をしてください。