

Panasonic®

保管用

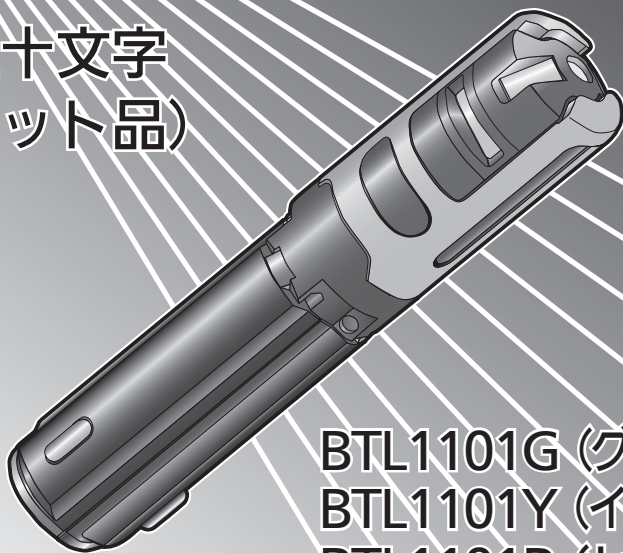
取扱説明書

- この説明書は保証書を兼ねております。

保証書付

レーザーマーカ― 墨出し名人 ケータイ

壁十文字
(セット品)



BTL1101G (グリーン)
BTL1101Y (イエロー)
BTL1101P (ピンク)

お買い上げいただき、まことにありがとうございます。

- ご使用前にこの取扱説明書を必ずお読みのうえ、正しくお使いください。
- この取扱説明書は必ず保管してください。
- 別途アルカリ乾電池 単3形(1本)が必要です。
(充電電池は使用できません)

パナソニック株式会社

パナソニック スイッチギアシステムズ株式会社

〒571-8686 大阪府門真市門真 1048 番地 TEL (代表) 06-6908-1131

© Panasonic Corporation 2012

8M6 563 006

PC0908-60418

安全上のご注意

けがや事故防止のため、以下の点は必ず守ってください



- ここに規定した以外の手順によるご使用や調整は、危険なレーザ放射の害をもたらします



禁止

- レーザ光をのぞき込んだり、目に当てない（鏡などの反射光にも注意）
- 幼児や子供が触れるおそれのある場所には保管しない
レーザ光を連続して見ると、目に悪影響を与えるおそれがあります。



禁止

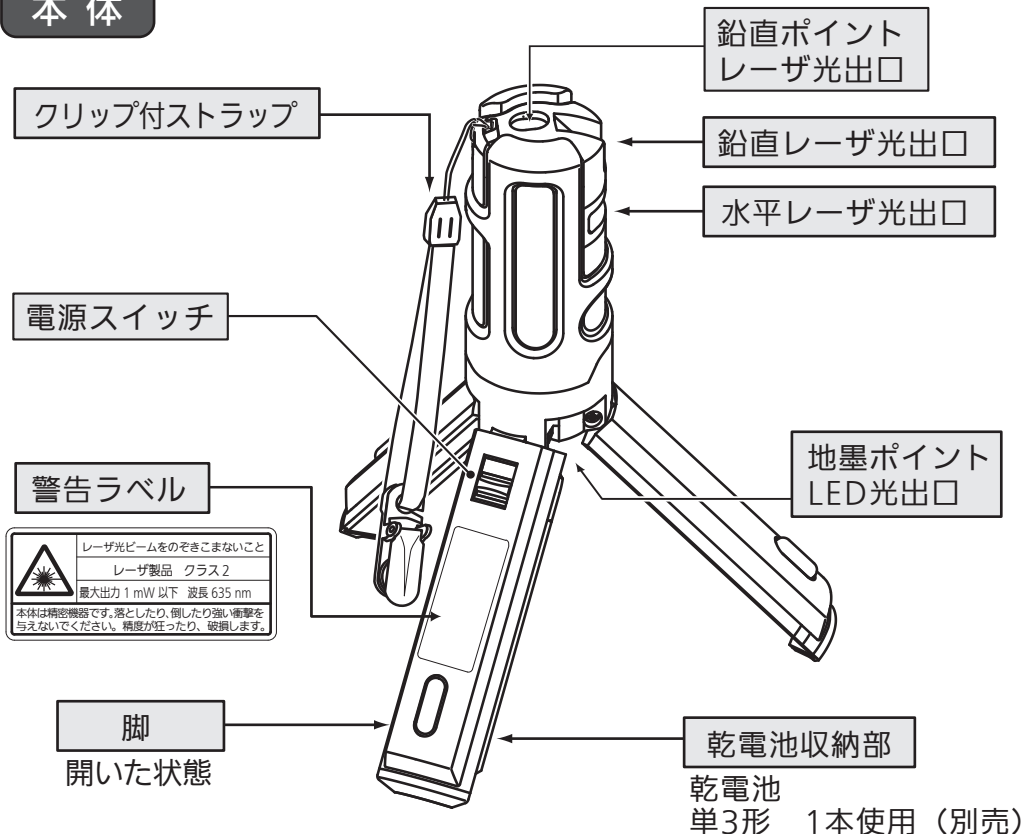
- 乾電池を火の中に捨てたり、充電しない
破裂によるけがやヤケドの原因になります。
- 本体の分解や改造をしない
レーザの知識や技術のない方が修理をすると、当該クラス以上のレーザを放射するおそれがあります。

使用上のご注意

- 本体は精密機器です
落としたり、倒したり強い衝撃を与えないでください。
精度が狂ったり、破損します。
本体を持ち運ぶときは、アルミケースに入れてください。
- 直射日光・ほこり・高温多湿の場所で使用しないでください。
- 結露（寒い所から急に暖かい所に持っていくなど）させないでください。
- 本体は防水構造ではありません。雨や水のかかる場所では使用しないでください。

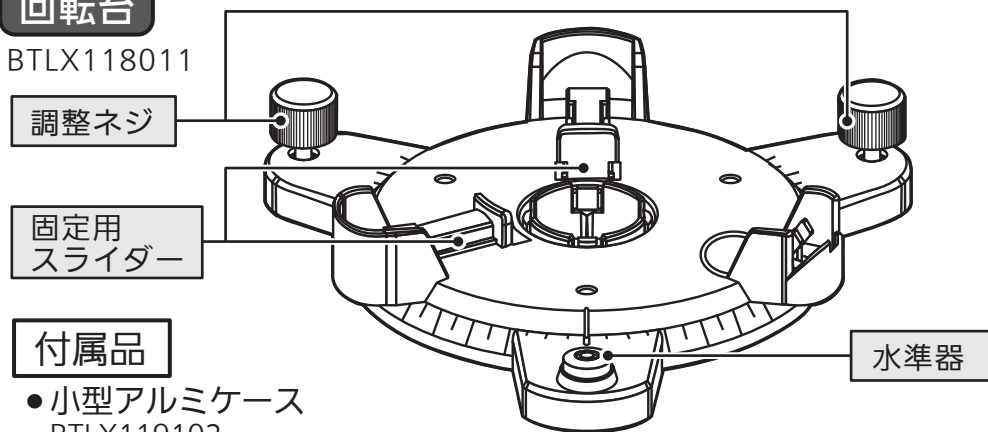
各部のなまえ

本体



回転台

BTLX118011

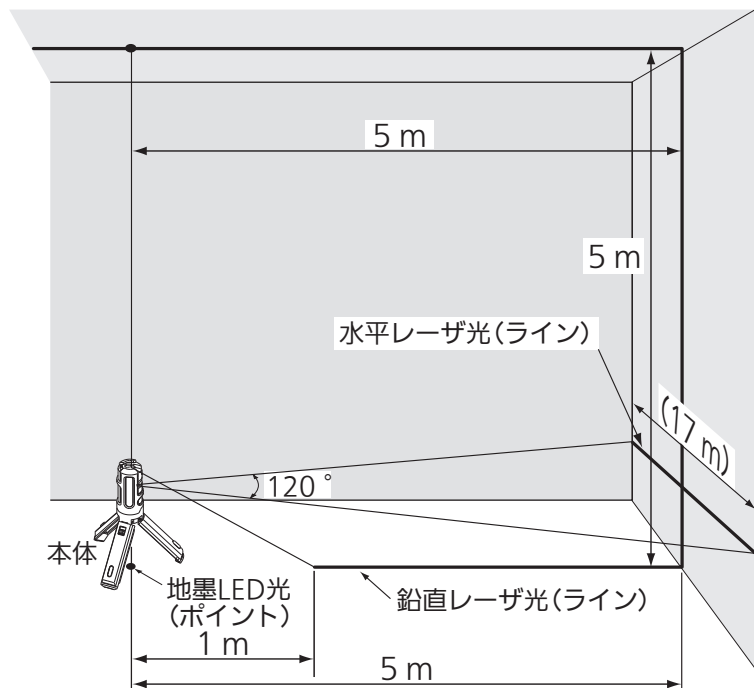


付属品

- 小型アルミケース BTLX119102
- 測量器用三脚取付金具 BTLX118112

ご使用前に

■照射範囲について

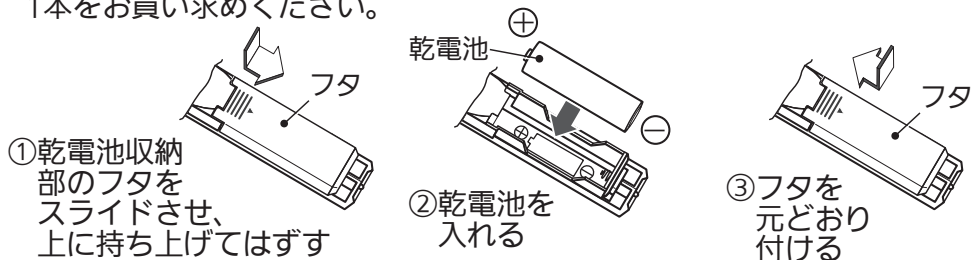


※床面はラインの明るさがうすくなっています。

※鉛直ラインと水平ラインの明るさは違いますが故障ではありません。

■乾電池の入れ方

- 乾電池は別売です。乾電池(単3形) 1本をお買い求めください。



※収納部内側の図に従い、正しく入れてください。＋が正しくないとレーザー光が出ません。

電池交換の目安

レーザー光(ライン)またはLED光(地墨ポイント)が出なくなったら、新しい乾電池と交換してください。

連続使用時間 約8時間(パナソニックアルカリ乾電池使用時)

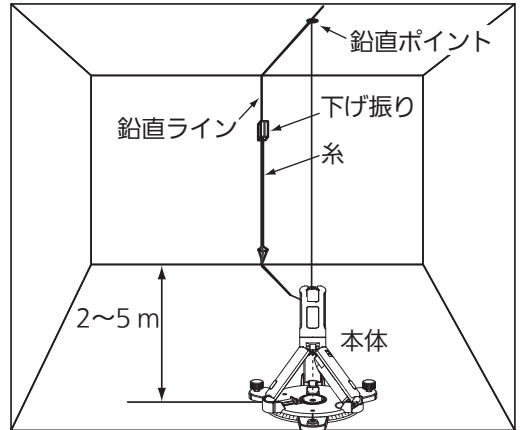
■精度の確認

- ご使用前に、次の手順で必ず精度確認をしてください。

注：本体が4度以上傾いているとレーザ光(ライン)は出ません。回転台の水準器を目安に調整ネジで水平度を調整(赤線内に気泡がくるように)すると光が出ます。

◆鉛直ライン

- 1 お手持ちの下げ振りを2.5 m程度振り下げる
- 2 糸(壁)から2~5 m離れた距離に本体を置き、電源スイッチを入にする
- 3 レーザ光(ライン)を糸に当て、糸の全域にレーザ光が照射していることを確認する

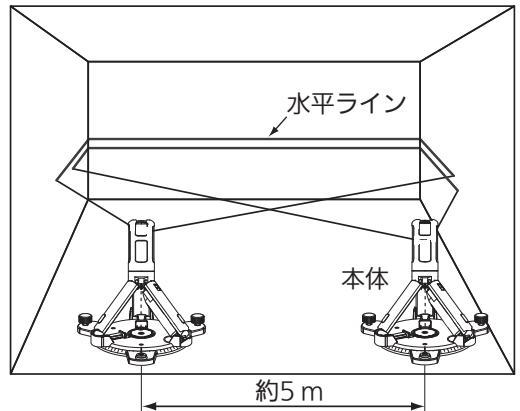


◆鉛直ポイント

- 1 鉛直ライン上に鉛直ポイントがあることを確認する

◆水平ライン

- 1 図の様に本体の場所を変えてレーザ光(ライン)を壁面に当て、それぞれの照射ラインをマークする
- 2 それぞれのライン間の距離が同じ(平行)であることを確認する

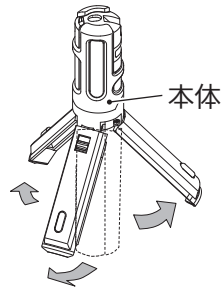


※上記のようにならない場合は調整が必要です。
お買い上げの販売店へご連絡ください。

ご使用方法(手順)

1 本体の脚を開く。

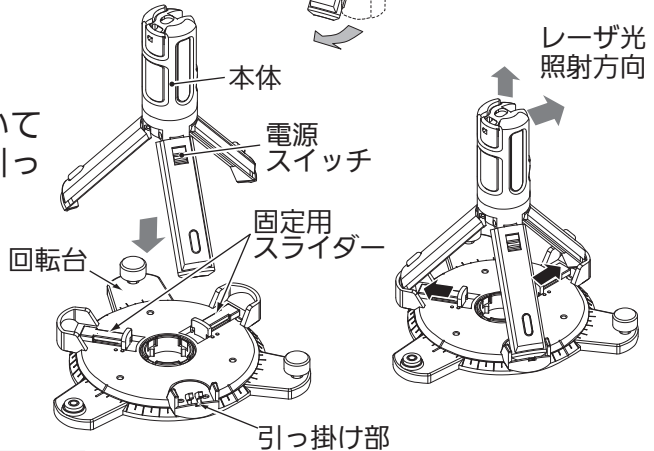
開脚固定位置までしっかりと開いてください。



2 回転台に本体をセットする。

電源スイッチの付いている脚を回転台の引っ掛け部に掛ける。

他の脚を回転台に置き、固定用スライダーで固定する。

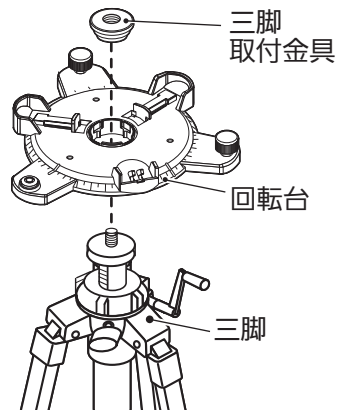


三脚をご使用の場合

◆ 三脚に回転台を取り付ける。

付属の三脚取付金具でしっかりと取り付けてください。

注) 三脚に回転台を取り付け後、上記1・2の手順で本体をセットしてください。本体を先に取り付けると、回転台からはずれ、破損するおそれがあります



※三脚を取り付けた場合、地墨ポイントは測定できません。(LED光が床まで出ません)

3 レーザ光(ライン)を照射する方向に本体を向ける。

4 電源スイッチを入にする。

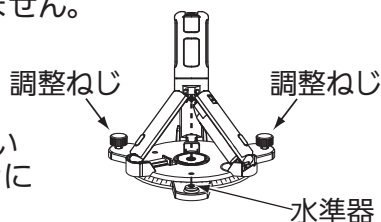
警告

- スイッチを入にするとレーザー光が照射されます。
 - レーザ照射範囲外で操作してください。
 - レーザ光をのぞき込んだり、目に当てたりしないでください。（鏡などの反射光にも注意）
- ～レーザー光を連続して見ると、目に悪影響を与えるおそれがあります～

※本体が4度以上傾いているとレーザー光は出ません。

〔 回転台の水準器を目安に調整ねじか
三脚の脚で水平度を調整（赤線内に
気泡がくるように）すると光が出ます 〕

※脚を閉じた状態で電源スイッチを入にしないでください。脚を閉じていると、本体の傾きに関わらずレーザー光が出ます。



5 墨出し作業をする。

◆ 柱の芯出しなどに……

鉛直ポイント

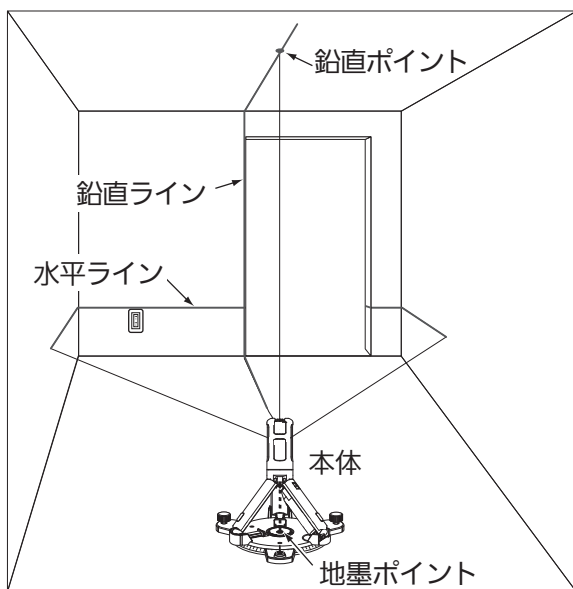
※三脚を取り付けた場合、地墨ポイントは測定できません。（LED光が床まで出ません）

◆ 扉や窓枠の通り芯（たち）出し、照明器具の位置決めなどに……

鉛直ライン

◆ 窓枠のレベル出し、アンカーボルトやコンセントの位置決めなどに……

水平ライン



本体を回転させることにより他の壁面も同様に測定できます。

※回転台は、360度水平ライン出し用です。
※地墨に合わせ、本体を回転させて鉛直ライン出しをする場合は、回転の都度地墨ポイントを地墨に合わせ直してください。

6 電源スイッチを切にする。

お手入れ方法と保管

※お手入れ・保管時は必ず電源スイッチを切にしてください。

お手入れ

◆レーザ光出口(透明ガラス部)

カメラのレンズを掃除するブローを使い、ほこりを取り除いてください。汚れがひどいときは、綿棒にアルコールを少量含ませてふき取ってください。

◆本体

柔らかい布で乾拭きしてください。

汚れがひどいときは、水を含ませた布を、かたくしぼって拭いてください。
中性洗剤・有機溶剤(ベンジン・シンナー)などは使用しないでください。
本体表面が侵されます。



保管

保管には気をつけてください。

本体は精密機器です。故障やレーザ光による事故を防ぐため、アルミケースに入れて保管してください。
幼児や子供が触れるおそれのある場所には保管しないでください。
直射日光・ほこり・高温多湿の場所に保管しないでください。
長期間ご使用にならない場合は、乾電池を取り外してください。

故障かな?と思ったとき

※修理を依頼される前に、下記の点検をお願いします。

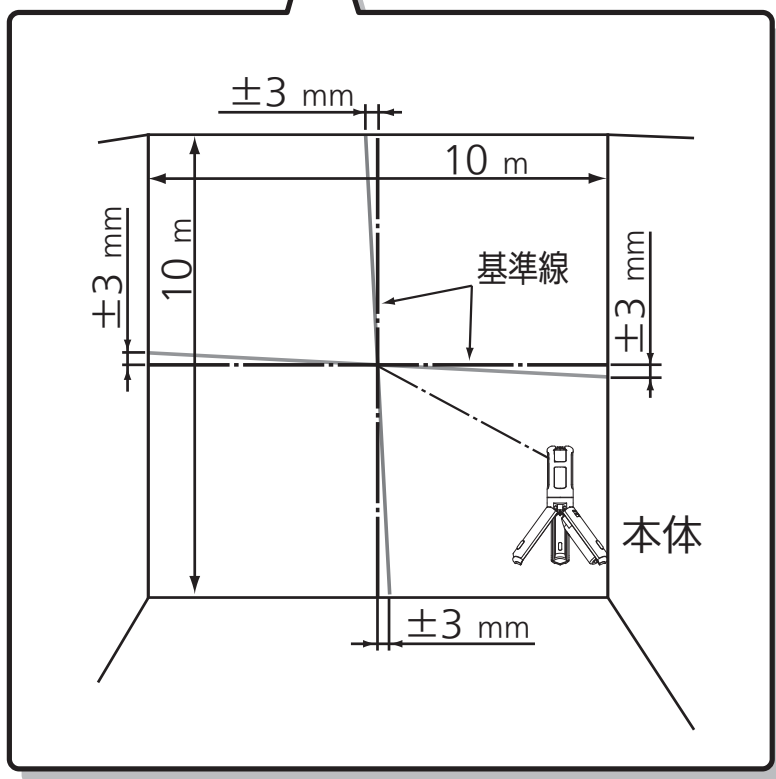
現象	原因	対策
レーザ光(ライン) またはLED光(地墨 ポイント)が出ない。 または点滅する。	乾電池が正しく セットされていない。	+-の方向を確認し、正しく セットしてください。(P3参照)
	本体が4度以上 傾いている。	回転台の調整ネジか三脚の脚で 水平度を調整してください。 (P6参照)
	本体が回転台に傾いて 付いている。	取り付け状態を確認し、正しく 取り付けてください。(P5参照)
レーザ光(ライン) がはっきり出ない。 (線がぼやける)	乾電池が古くなった または電池切れ。	新しい乾電池と交換 してください。
	レーザ光出口の 窓が汚れている。	窓を清掃してください。 (P7参照)

※上記の点検をしてもなお異常がある場合は使用をやめ、ただちにお買い上げの販売店、または最寄りのパナソニックお客様ご相談窓口へご連絡ください。

仕 様

光 源	可視光半導体レーザー・LED(赤色)	電 源	乾電池単3形(1.5 V)1本
波 長	635 nm*	連続使用時間	約8時間
出 力	1 mW以下 クラス2*		(パナソニックアルカリ乾電池使用時)
線 幅	2.5 mm以下/5 m* (3 mm以下/10 m相当)	使用周囲温度	-5~+40℃
		使用相対湿度	85 %RH以下
鉛直方式	ジンバル機構	寸 法	全長160×太さ32 mm (折り畳み時)
補正角度	±4度*		
ライン静止時間	約5秒*	質 量	140 g(乾電池含)
精 度	±3 mm/10 m*		

注) *は、レーザー光の仕様です。



保証とアフターサービス

よくお読みください

使いかた・お手入れ・修理などは
■まず、お買い上げの販売店へご相談ください。
▼お買い上げの際に記入されると便利です

修理を依頼されるときは
お買い上げ日と次の内容をご連絡ください。

販売店名

電話 () -

お買い上げ日 年 月 日

●製品名	レーザーマーカー 墨出し名人ケータイ
●品番	BTL <small>製品の表示を確認し、 記入ください</small>
●故障の状況	できるだけ具体的に

●保証期間中は、保証書の規定に従って、お買い上げの販売店・工事店までお申し出ください。

保証期間：お買い上げ日から本体1年間

●診断をして修理できる場合は、ご希望により修理させていただきます。

* 修理料金は、次の内容で構成されています。

技術料 診断・修理・調整・点検などの費用

部品代 部品および補助材料代

出張料 技術者を派遣する費用

* 補修用性能部品の保有期間 **7年**

当社は、この製品の補修用性能部品（製品の機能を維持するための部品）を、製造打ち切り後7年保有しています。

■相談先がなくお困りの場合は、次の窓口にご相談ください。

住まいの設備・建材 サポートサイト

<http://sumai.panasonic.jp/support/>

使い方・お手入れなどのご相談 【受付時間】
365日/9:00~18:00

パナソニック 照明と住まいの設備・建材 お客様ご相談センター



フリーダイヤル パナは ナットク

0120-878-709

■ 左記電話番号がご利用
いただけない場合

06-6906-1109

音声ガイダンスを短くするには、案内が聞こえたら
電話機ボタンの「8」と「0#」を押してください。

■ FAX フリーダイヤル

0120-872-460

(番号を押しても案内が続く場合は、「*」ボタンを押してから操作してください。)

Help desk for foreign residents in Japan Tokyo (03)3256-5444 Osaka(06)6645-8787

Open:9:00 - 17:30 (closed on Saturdays/Sundays/national holidays)

エコソリューションズ 修理サービスサイト

<http://sumai.panasonic.jp/support/repair/>

修理に関するご相談 【受付時間】 月~土/9:00~19:00
日・祝日・年末年始/9:00~18:00

パナソニック エコソリューションズ 修理ご相談窓口



フリーダイヤル パナニ イコー

0120-872-150

■ 左記電話番号がご利用
いただけない場合

06-6906-1090

※ご使用の回線(IP電話やひかり電話など)によって、回線の混雑時に数分で切れる場合があります。
※上記のURLはお使いの携帯電話などにより、正しく表示されない場合があります。

【ご相談窓口におけるお客様の個人情報のお取り扱いについて】

パナソニック株式会社およびグループ関係会社は、お客様の個人情報をご相談対応や修理対応などに利用させていただき、ご相談内容は録音させていただきます。また、折り返し電話をさせていただくときのために発信番号を通知いたしております。なお、個人情報を適切に管理し、修理業務等を委託する場合や正当な理由がある場合を除き、第三者に開示・提供いたしません。個人情報に関するお問い合わせは、ご相談いただきました窓口にご連絡ください。

< 無料修理規定 >

1. 取扱説明書、本体貼付ラベルなどの注意書に従った使用状態で保証期間内に故障した場合には、無料修理をさせていただきます。
 - (イ) 無料修理をご依頼になる場合には、お買い上げの販売店にお申しつけください。
 - (ロ) お買い上げの販売店に無料修理をご依頼にならない場合には、お近くのご相談窓口にご連絡ください。
2. ご転居の場合の修理ご依頼先などは、お買い上げの販売店またはお近くの修理ご相談窓口にご相談ください。
3. ご贈答品などで本保証書に記入の販売店で無料修理をお受けになれない場合には、お近くの修理ご相談窓口へご連絡ください。
4. 保証期間内でも次の場合には原則として有料にさせていただきます。
 - (イ) 使用上の誤りおよび不当な修理や改造による故障および損傷
 - (ロ) お買い上げ後の取付場所の移設、輸送、落下などによる故障および損傷
 - (ハ) 火災、地震、水害、落雷、その他天災地変および公害、塩害、ガス害（硫化ガスなど）、異常電圧、指定外の使用電源（電圧、周波数）などによる故障および損傷
 - (ニ) 指定外の使用条件で使用された場合に生じた故障および損傷
 - (ホ) 他の接続機器および接続部材に起因して生じた故障および損傷
 - (ヘ) 別に指定する摩耗品の部品、その他付属品の故障および損傷
 - (ト) 本書のご提示がない場合
 - (チ) 本書にお買い上げ年月日、お客様名、販売店名の記入のない場合、あるいは字句を書き替えられた場合
 - (リ) 離島または離島に準ずる遠隔地へ出張修理を行う場合の出張に要する実費
5. 本書は日本国内においてのみ有効です。
6. 本書は再発行いたしませんので大切に保管してください。
7. お近くのご相談窓口は取扱説明書の保証とアフターサービス欄をご参照ください。

修理メモ

※お客様にご記入いただいた個人情報（保証書控）は、保証期間内の無料修理対応およびその後の安全点検活動のために利用させていただく場合がございますのでご了承ください。

※この保証書は、本書に明示した期間、条件のもとにおいて無料修理をお約束するものです。従ってこの保証書によって、保証書を発行している者（保証責任者）、およびそれ以外の事業者に対するお客様の法律上の権利を制限するものではありませんので、保証期間経過後の修理についてご不明の場合は、お買い上げの販売店または、お近くの修理ご相談窓口にお問い合わせください。

※保証期間経過後の修理や補修用性能部品の保有期間については、取扱説明書をご覧ください。

※ This warranty is valid only in Japan.

Panasonic

持込修理

レーザーマーカー 墨出し名人ケータイ 保証書

本書はお買い上げの日から下記期間中故障が発生した場合には
本書裏面記載内容で無料修理を行うことをお約束するものです。
ご記入いただきました個人情報の利用目的は本票裏面に記載し
ております。お客様の個人情報に関するお問い合わせは、お買い
上げの販売店にご連絡ください。詳細は裏面をご参照ください。

品番	BTL		
保証期間	お買い上げ日から 本体1年間		
※お買い上げ日	年	月	日
※お客様	ご住所 _____		
	お名前 _____		様
	電話 (_____) _____		
※販売店	住所・販売店名 _____		
	電話 (_____) _____		

パナソニック株式会社

パナソニック スイッチギアシステムズ株式会社

〒571-8686 大阪府門真市門真 1048 番地 TEL (代表) 06-6908-1131

ご販売店様へ ※印欄は必ず記入してお渡しく下さい。