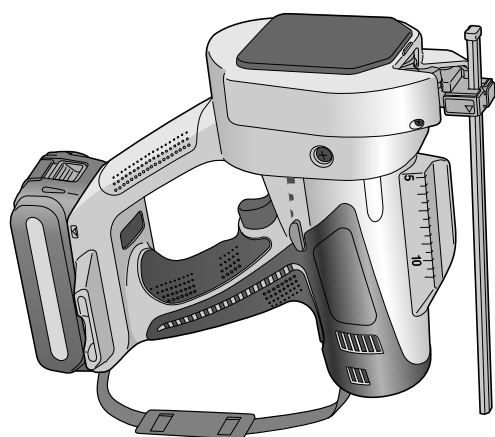


取扱説明書

充電全ネジカッター **《プロ用》**

品番 EZ4540LS2S
EZ4540LR2S
EZ4540LE2S
EZ4540X



このたびは、パナソニック製品をお買い上げいただき、まことにありがとうございます。

- 取扱説明書をよくお読みのうえ、正しく安全にお使いください。
ご使用前に「安全上のご注意」(2～5ページ)を必ずお読みください。
- 保証書は、「お買い上げ日・販売店名」などの記入を確かめ、取扱説明書とともに大切に保管してください。

もくじ

安全上のご注意.....	2～5
各部のなまえ.....	6
付属品・別売品.....	7

充電する.....	8～9
準備～作業.....	10～15
作業終了.....	16
替刃について.....	16
刃の交換.....	17～18

お手入れ・保管.....	19
--------------	----

電池パックについて.....	20
能力／仕様.....	21
ご愛用者登録について.....	21

故障かな?と思ったとき.....	22～23
保証とアフターサービス... 裏表紙	

ご使用前に

使いかた

お手入れ・保管

お知らせ

点検方法

安全上のご注意

※ご使用前に、この「安全上のご注意」をよくお読みのうえ、正しくお使いください。

※ここに示した注意事項は、製品を安全に正しくお使いいただき、あなたや他の人々への危害や損害を未然に防止するためのものです。

また、注意事項は次のように区分しています。

いずれも安全に関する重要な内容ですので、必ず守ってください。

危険 人が死亡または重傷を負う危険が切迫して生じることが想定される内容。

警告 人が死亡または重傷を負う可能性が想定される内容。

注意 人が軽傷を負う可能性または物的損害のみが発生する可能性が想定される場合。

※お読みになった後は、お使いになる方がいつでも見られるところに必ず保管してください。

危険

- 当社充電工具専用の指定の充電式電池パック以外を使わないでください。改造した電池パック(分解して内蔵部品を交換した電池パックを含む)も使用しないでください。
- 電池パックは、火への投入、加熱をしないでください。
- 電池パックに釘を刺したり、衝撃を与えたり、分解・改造をしないでください。
- 電池パックの端子部を金属などで接触させないでください。
- 電池パックを釘などの金属と一緒に持ち運んだり保管しないでください。
- 電池パックを火のそばや炎天下など高温の場所で充電・使用・放置をしないでください。
- 劣化した電池パックは使用しないでください。
 - 発熱・発火・破裂のおそれがあります。
- 電池パックは専用充電器以外では充電しないでください。
 - 電池の液漏れ、発熱、破裂のおそれがあります。
- 本体または充電器からはずした後は、電池パックにパックカバーを必ず取り付けてください。
 - 取り付けないと電池端子が短絡して発火のおそれがあります。

警告

- 正しく充電してください。
 - この充電器は定格表示してある電源で使用してください。直流電源やエンジン発電機では使用しないでください。
 - 温度が0℃未満、または40℃以上では電池パックを充電しないでください。
 - 電池パックは、換気の良い場所で充電してください。電池パックや充電器を充電中、布などで覆わないでください。
 - 使用しない場合は、電源プラグを電源コンセントから抜いてください。

警告

- 電池パックの端子間を短絡させないでください。
 - 電池パックを金属と一緒に工具箱や釘袋などに保管しないでください。
- 感電に注意してください。
 - めれた手で電源プラグに触れないでください。
- 作業場の周囲状況も考慮してください。
 - 充電工具、充電器、電池パックは、雨中で使用したり、湿った、または、めれた場所で使用しないでください。
 - 作業場は十分に明るくしてください。
 - 可燃性の液体やガスのある所で使用したり、充電しないでください。
- 保護めがねを使用してください。
 - 作業時は、保護めがねを使用してください。また、粉じんの多い作業では、防じんマスクを併用してください。
- 防音保護具を着用してください。
 - 騒音の大きい作業では耳栓、耳覆い(イヤマフ)などの防音保護具を着用してください。
- 加工するものをしっかりと固定してください。
 - 加工するものを固定するために、クランプや万力などを利用してください。手で保持するより安全で、両手で充電工具を使用できます。
- 次の場合は、充電工具のスイッチを切り、電池パックを本体から抜いてください。
 - 使用しない、または、修理する場合。
 - 刃物、ビットなどの付属品を交換する場合。
 - その他危険が予想される場合。
- 不意な始動は避けてください。
 - スイッチに指を掛けて運ばないでください。
 - 電池パックを差し込む前にスイッチが切れていることを確認してください。
- 指定の付属品やアタッチメントを使用してください。
 - この取扱説明書、および当社カタログに記載されている付属品やアタッチメント以外のものは使用しないでください。
- 電池パックの液が目に入ったらただちにきれいな水で充分洗い、医師の治療を受けてください。
- 使用時間が極端に短くなった電池パックは使用しないでください。
- 使用中は振り回されないよう本体を確実に保持してください。
 - けがのおそれがあります。
- 本体落下防止のため、肩掛ベルトをご使用ください。また、高所作業のときは下に人がいないことをよく確かめてください。
 - 材料や本体などの落下による事故のおそれがあります。
- 使用中は刃先や可動部に体または体の一部を近づけないでください。
 - はさまれたり切断片があたってけがのおそれがあります。
- 2パック以上の連続使用はしないでください。
 - 本体の温度が上昇し、やけどやけがのおそれがあります。
- 密閉された狭い場所で使用しないでください。
 - 発煙、発火、破裂などのおそれがあります。
- 肩掛ベルトは、肩部にしっかりと掛けてください。肩部以外の場所に引っ掛けないでください。
 - 不意の落下による事故のおそれがあります。
- 本体や電池パックから発煙したときは、煙を吸い込まないでください。
 - 身体に害を及ぼすおそれがあります。

⚠️ 注意

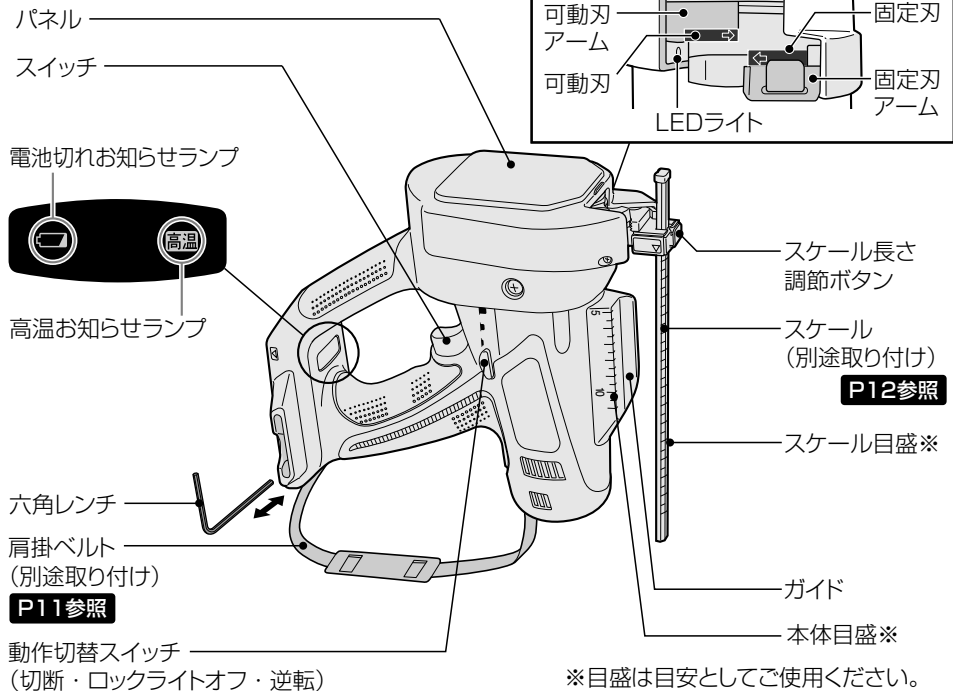
- | | |
|---|--|
| <p>1. 作業場は、いつもきれいに保ってください。</p> <ul style="list-style-type: none"> ● ちらかった場所や作業台は、事故の原因となります。 | <p>7. 充電工具は、注意深く手入れしてください。</p> <ul style="list-style-type: none"> ● 安全に能率よく作業していただくために、刃物類は常に手入れをし、よく切れる状態を保ってください。 ● 付属品の交換は、取扱説明書に従ってください。 ● 充電器のコードは定期的に点検し、損傷している場合は、お買い求めの販売店に修理を依頼してください。 ● 延長コードを使用する場合は、定期的な点検し、損傷している場合には交換してください。 ● 握り部は、常に乾かしてきれいな状態に保ち、油やグリースなどが付かないようにしてください。 |
| <p>2. 子供を近づけないでください。</p> <ul style="list-style-type: none"> ● 作業員以外、充電工具や充電器のコードに触れさせないでください。 ● 作業員以外、作業場へ近づけないでください。 | <p>8. 充電器のコードを乱暴に扱わないでください。</p> <ul style="list-style-type: none"> ● コードを持って充電器を運んだり、コードを引っ張って電源コンセントから抜かないでください。 ● コードを熱、油、角のとがった所に近づけないでください。 ● コードが踏まれたり、引っ掛けられたり、無理な力を受けて損傷することがないように充電する場所に注意してください。 |
| <p>3. 使用しない場合は、きちんと保管してください。</p> <ul style="list-style-type: none"> ● 乾燥した場所で、子供の手の届かない安全な所、または鍵のかかる所に保管してください。 ● 充電工具や電池パックを、温度が50℃以上上がる可能性のある場所(金属の箱や夏の車内など)に保管しないでください。 | <p>9. 無理な姿勢で作業をしないでください。</p> <ul style="list-style-type: none"> ● 常に足元をしっかりさせ、バランスを保つようにしてください。 |
| <p>4. 無理して使用しないでください。</p> <ul style="list-style-type: none"> ● 安全に能率よく作業するために、充電工具の能力に合った速さで作業してください。 ● モータがロックするような無理な使いかたはしないでください。 | <p>10. 調節キーやレンチなどは、必ず取り外してください。</p> <ul style="list-style-type: none"> ● スイッチを入れる前に、調節に用いたキーやレンチなどの工具類が取り外してあることを確認してください。 |
| <p>5. 作業に合った充電工具を使用してください。</p> <ul style="list-style-type: none"> ● 小型の充電工具やアタッチメントは、大型の充電工具で行う作業には使用しないでください。 ● 指定された用途以外に使用しないでください。 | <p>11. 屋外使用に合った延長コードを使用してください。</p> <ul style="list-style-type: none"> ● 屋外で充電する場合、キャブタイヤコード、またはキャブタイヤケーブルの延長コードを使用してください。 |
| <p>6. きちんとした服装で作業してください。</p> <ul style="list-style-type: none"> ● だぶだぶの衣服やネックレスなどの装身具は、回転部に巻き込まれるおそれがあるので、着用しないでください。 ● 屋外での作業の場合には、滑り止めのついた履物の使用をおすすめします。 ● 長い髪は、帽子やヘアカバーなどで覆ってください。 | |

⚠️ 注意

- | | |
|--|--|
| <p>12. 油断しないで十分注意して作業を行ってください。</p> <ul style="list-style-type: none"> ● 充電工具を使用する場合は、取り扱い方法、作業の仕方、周りの状況など十分注意して慎重に作業してください。 ● 常識を働かせてください。 ● 疲れている場合は、使用しないでください。 | <p>14. 充電工具の修理は、専門店で依頼してください。</p> <ul style="list-style-type: none"> ● サービスマン以外の方は充電工具、充電器、電池パックを分解したり、修理・改造は行わないでください。 ● 充電工具が熱くなったり、異常に気付いた時は点検・修理に出してください。 ● この製品は、該当する安全規格に適合していますので改造しないでください。 ● 修理は、必ずお買い求めの販売店にお申し付けください。修理の知識や技術のないかたが修理すると、十分な性能を発揮しないだけでなく、事故やけがの原因となります。 |
| <p>13. 損傷した部品がないか点検してください。</p> <ul style="list-style-type: none"> ● 使用前に、その他の部品に損傷がないか十分点検し、正常に作動するか、また所定機能を発揮するか確認してください。 ● 可動部分の位置調整、および締め付け状態、部品の破損、取り付け状態、その他運転に影響をおよぼす全ての箇所に異常がないか確認してください。 ● 電源プラグやコードが損傷した充電器や、落としたり、何らかの損傷を受けた充電器は使用しないでください。 ● 破損した保護カバー、その他の部品交換や修理は、取扱説明書の指示に従ってください。取扱説明書に指示されていない場合は、お買い求めの販売店に修理を依頼してください。 ● スイッチで始動、および停止操作のできない充電工具は、使用しないでください。 | <p>15. 刃や付属品は取扱説明書に従って確実に取り付けてください。</p> <ul style="list-style-type: none"> ● 確実にしないとはずれたりし、けがのおそれがあります。 |
| | <p>16. 切断された全ネジの落下、カエリに注意してください。</p> <ul style="list-style-type: none"> ● けがのおそれがあります。 |
| | <p>17. 刃やアームにひび・割れなどの異常がないことを確認してからお使いください。</p> <ul style="list-style-type: none"> ● 破損して、けがのおそれがあります。 |
| | <p>18. 本体や電池パックに油など異物がついた状態で使用しないでください。</p> <ul style="list-style-type: none"> ● 本体や電池パックが落下して事故になるおそれがあります。また、内部に油などの異物が入ると、発熱・発火・破裂のおそれがあります。 |

各部のなまえ

本体(付属品込み)



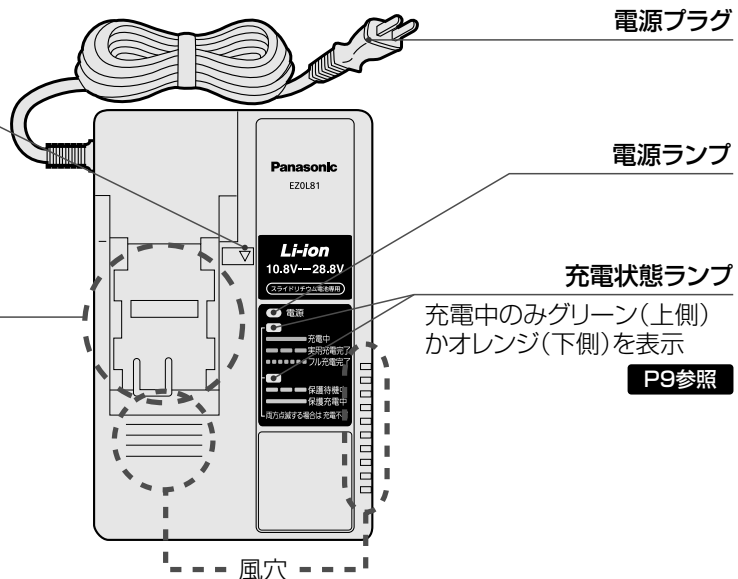
充電器 **P8参照**

(EZ4540Xには
付属していません)

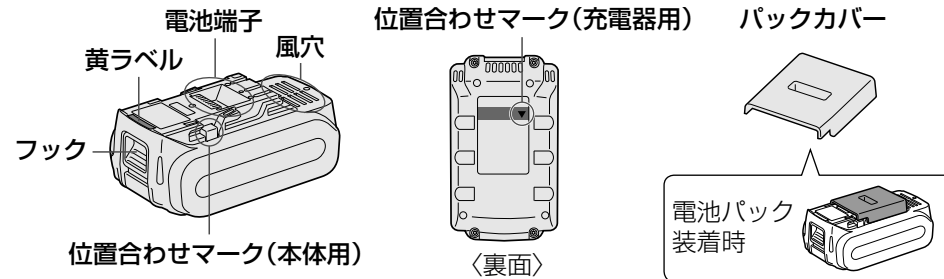
位置合わせマーク

電池パック装着部

P8参照



電池パック (EZ4540Xには付属していません)



付属品・別売品

商品	付属品				別売品の有無
	EZ4540LS2S	EZ4540LR2S	EZ4540LE2S	EZ4540X	
充電器	○	○	○	-	○ EZ0L81
電池パック (リチウムイオン 電池)	EZ9L45 ○ (2個入)	EZ9L44 ○ (2個入)	EZ9L42 ○ (2個入)	-	○ EZ9L45 EZ9L44 EZ9L42
パックカバー	○ (2個入)	○ (2個入)	○ (2個入)	-	○(※1) EZ9L80R2787
ケース	○	○	○	-	○ EZ9649
肩掛ベルト	○	○	○	○	○(※1) EZ7880L3418
全ネジカッター 純正刃(W3/8)	○ (2枚1組)	○ (2枚1組)	○ (2枚1組)	○ (2枚1組)	○ EZ9SBW31
全ネジカッター 純正刃(M10)	-	-	-	-	○(2枚1組) EZ9SBM10
スケール	○	○	○	○	○(※1) EZ4540H1527
六角レンチ	○	○	○	○	○(※1) EZ3542B7867
刃カバー	○	○	○	○	○(※1) EZ3561L0527

※1 補修用部品としてお問い合わせいただけます。

パナソニックの家電製品直販サイト「パナセンス」でお買い求めいただけるものもあります。詳しくは「パナセンス」のサイトをご覧ください。

CLUB Panasonic

Pana Sense

<http://club.panasonic.jp/mall/sense/>

充電する

スライド式リチウムイオン電池パックの充電ができます。

充電の前に

充電器は0~40℃の場所に設置し、充電する場所の温度に近い電池パックを充電してください。

電池パックの温度が0℃以下で充電するとフル充電完了しても通常の約50%程度の充電となります。その場所で1時間以上放置してから充電してください。

お願い

- 電池パックを2パック連続で充電したときは充電を約30分休止し、充電器の温度が下がってから充電してください。
- 電池パックを差し込んだ直後にファンの送風音がしなければ充電器の故障が考えられます。ただちに修理をご依頼ください。**裏表紙参照**

お知らせ

- 充電器は電池パックの温度、充電モードにより、冷却ファンを制御しています。充電中にファンの動作が変化しますが、故障ではありません。
- 電源プラグを抜いた後も電源ランプが約10秒点灯している場合がありますが、故障ではありません。

※この取扱説明書に記載の温度は目安です。実際には、条件により、多少のズレが生じる場合があります。

充電のしかた

- お買い上げ時はフル充電されていません。ご使用前に必ず充電してください。

1 コンセントに電源プラグを差し込む

電源ランプ▶点灯

2 電池パックを充電器に装着する

- ① 位置合わせマークを合わせて差し込む
- ② 底に当たったら矢印の方向に引く

充電状態ランプ▶充電状態を表示

P9参照

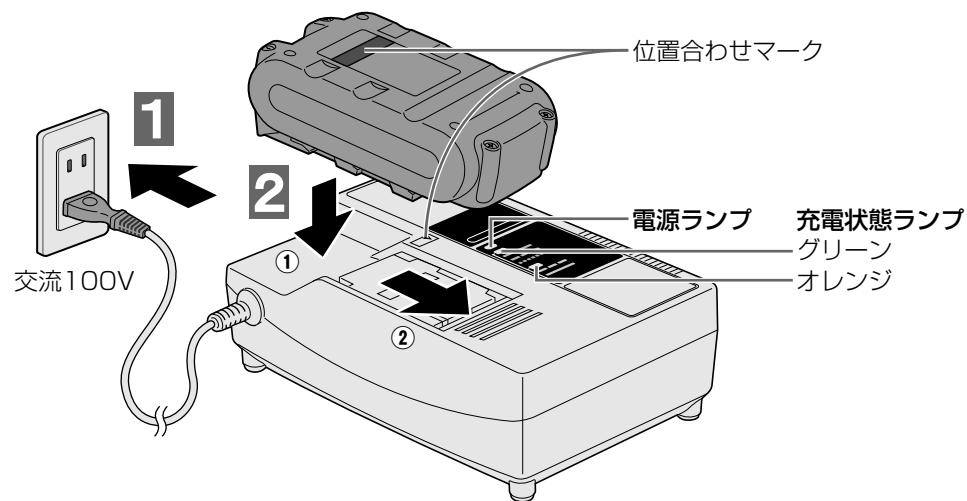
実用充電とフル充電について

実用充電:フル充電の約80%以上の充電が完了した状態。急速に充電します。

フル充電:実用充電完了の後も、充電を続けると電流を下げて電池の能力一杯までゆっくり充電します。

- 充電時間は **P21参照**

3 充電後は、電池パックをはずし、電源プラグをコンセントから抜く



充電状態ランプの見かた **P6参照**

——— 点灯 - - - - 遅い点滅 ●●●●●● 速い点滅 ○——— 消灯

充電状態ランプ		充電状態
グリーン	オレンジ	
———	○———	充電中
- - - -	○———	実用充電完了
●●●●●●	○———	フル充電完了
○———	- - - -	保護待機中 電池パックの温度が高いとき(60℃以上)、または低いとき(-10℃以下) ▶ 電池パック保護のため、充電は行ないません。 ▶ 温度が高いとき: 電池パックを冷却後、充電します。 ▶ 温度が低いとき: 電池パックの温度が上がった後に、充電します。 (充電器が0~40℃の場所に設置されていることを確認してください)
○———	———	保護充電中 電池パックの温度が低いとき(-10~0℃) ▶ 電流を下げて電池パックにやさしく充電します。(0℃以下の電池パックを充電するとフル充電完了しても通常の約50%程度の充電となります)
●●●●●●	●●●●●●	充電不可 電池パックの故障 ▶ 別の電池パックに交換してください。

準備～作業

準備中のご注意

警告

- 肩掛ベルトは本体にしっかりと取り付け、ご使用前はベルトの長さを確認してください。
- ベルトの状態を確認し、キズや破れ等がある場合は使用しないでください。取り付けが不完全なままで使用すると本体が落下してけがのおそれがあります。
- 肩掛ベルトは、肩部にしっかりと掛けてください。肩部以外の場所に引っ掛けないでください。不意の落下による事故のおそれがあります。

作業中のご注意

警告

- 使用中は刃先や可動部に体または体の一部を近づけないでください。はさまれたり切断片があたってけがのおそれがあります。
- スケール長さ調整後は、必ずスケールをロックした状態でご使用ください。ロックされていないままで使用するとスケールが落下し、事故のおそれがあります。
- スケールをつかんで本体を持ち上げないでください。スケールの破損や本体の落下による事故のおそれがあります。

作業中のご注意

注意

- 動作切替スイッチを中央にしても完全なロック状態ではありません。刃を取り付けた状態のときは十分に注意してください。けがのおそれがあります。
- 切断された全ネジの落下に注意してください。事故やけがのおそれがあります。
- 本体側面の風穴から出る風が直接肌に当たらないようにご使用ください。熱風によるやけどのおそれがあります。
- 本体が熱くなったら作業を中断して本体の温度が下がってからお使いください。
- 使用時に本体側面の風穴をふさがしないでください。風穴をふさいで使用すると、本体機能を損ない故障の原因となります。

お知らせ機能について

電池切れお知らせランプ

- 電池残量が少なくなると過放電防止機能がはたらき、動作が停止します。また、電池切れお知らせランプが点滅します。(10秒程度)



すぐに電池パックを充電してください。

高温お知らせランプ

- 電池パックが高温になると保護機能がはたらき、動作が停止します。また、高温お知らせランプが点滅します。

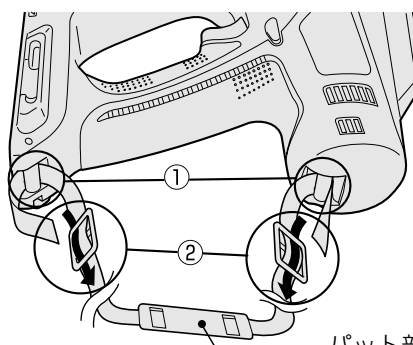


作業を中断し、約30分以上放熱させ、高温お知らせランプが消灯してから使用してください。

保護機能がくり返しはたらくような作業は行なわないでください。

1 肩掛ベルトを取り付ける

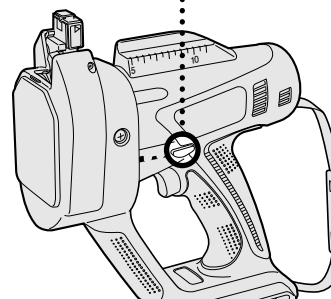
- ① ベルトをベルト取付部に通す
- ② ベルト長さ調節部を通し、調節する



パット部

- 肩掛ベルトの長さは個人に合わせて調節できます。
- 肩掛ベルトのパット部を肩に当たる部分に合わせてください。
- 肩掛ベルトを引っ張り、本体にしっかりと取り付けられていることを確認してください。

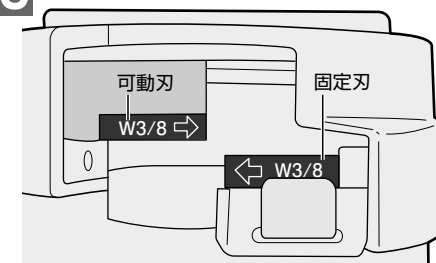
2 動作切替スイッチを中央で止め、ロックライトオフの位置にする



この商品はW3/8全ネジ(軟鋼・ステンレス)、M10全ネジ(軟鋼のみ)の切断を対象にしています。

※M10ステンレス製全ネジは切断しないでください。本体、刃が破損するおそれがあります。

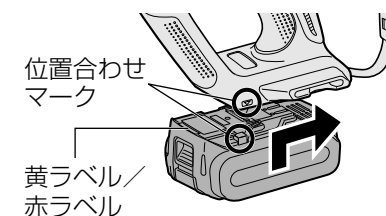
3 刃を確認する



- 切断する全ネジのサイズに適合する刃が本体に確実に取り付けられていることを必ず確認してください。(刃の刻印を参照)
- 替刃は当社純正刃をご使用ください。
- 全ネジのサイズと刃のサイズが適合していない場合、または刃部に欠けや変形がある場合は刃を交換してください。P17・18参照

4 位置合わせマークで合わせながら電池パックを取り付ける

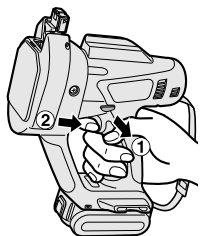
- 黄ラベル・赤ラベルが見えなくなるまでスライドして固定し、はずれないことを必ず確認してください。



準備～作業(つづき)

5 本体の動作を確認する

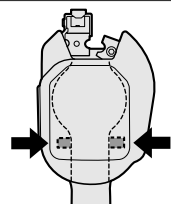
切断



- ①動作切替スイッチを「切断」位置にし
- ②スイッチを入れる

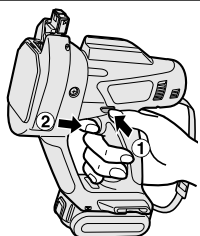
●「切断」位置でスイッチを押し続けると可動刃は最大に開いた状態で止まります。再度スイッチを入れると動作します。

ロック(中央) ロックライトオフ



- スイッチロックの位置
※使用後は必ず中央に!

逆転



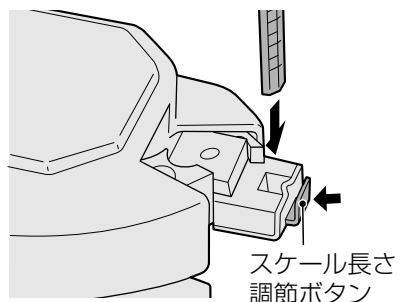
- ①動作切替スイッチを「逆転」位置にし
- ②スイッチを入れる

●「逆転」位置でスイッチを押し続けると可動刃は最大に開いた状態で止まります。再度スイッチを入れても動作しません。(「切断」位置に戻すと動作します)

「逆転」位置では全ネジは切断できません

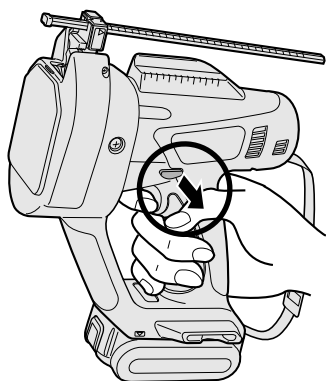
リチウムイオン電池パックの使用温度範囲は0℃～40℃です。寒冷地などで0℃以下に冷えた電池パックをそのまま使うと、本体が正常に動作しない場合があります。このときはご使用前に電池パックの温度を上げるために10℃以上の場所に1時間以上放置し、電池パックの温度が上がったあとで使用してください。

6 スケールを取り付ける



- スケール長さ調節ボタンを押しながらスケールを差し込んでください。
- スケール長さ調節ボタンをはなすとスケールがロックされます。
- スケールを軽く引っ張り、ロックされていることを確認してください。

7 動作切替スイッチを「切断」位置にする



お知らせ

目盛りを利用することで、全ネジの長さ測定やマーキングの手順が省略できます。作業に合わせて、スケール目盛りと本体目盛りをご利用ください。
※目盛りは目安としてご使用ください。計測器として長さを保証するものではありません。

スケール目盛り [約2～20cm(0.5cm刻み)]

合わせ位置(※1)でのスケール目盛りの数値が、A部分の全ネジの長さになります。

<使いかた>

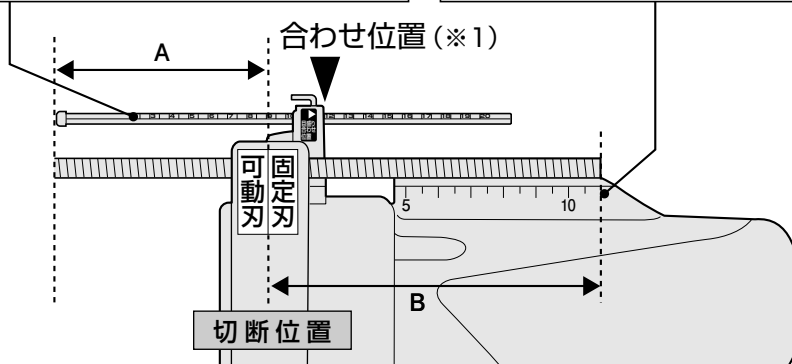
- ①切断したい長さの目盛りを、合わせ位置(※1)に合わせる
- ②全ネジとスケールの先端の位置を揃えて、切断する
→目盛りと同じ長さの全ネジが**可動刃側**に切り落とされます。

本体目盛り [約5～11cm(0.5cm刻み)]

本体目盛りの数値が、B部分の全ネジの長さになります。(下図は目盛り「11」の例)

<使いかた>

- ①全ネジの先端を、切断したい長さの目盛りに合わせて切断する
→目盛りと同じ長さの全ネジが**固定刃側**に切り落とされます。



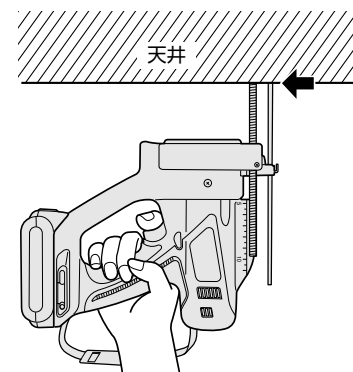
切断中のご注意

- 固定刃のみぞが全ネジのネジ山に合わない状態では切断しないでください。(刃の変形、欠けが生じやすくなります)
- 本体が熱くなったら作業を中断し、本体の温度が下がってからご使用ください。
- モータがロックするような無理な使いかたはしないでください。
- 本体の異常に気付いたときは点検修理に出してください。

作業A 上向きで作業する

- スケールの先端を天井に当てて切断
(スケールの目盛りは天井から全ネジの切断位置までの長さの目安となります。)

- パネルを天井面に当てて作業するとき、パネルが汚れていると天井面を汚すおそれがあります。
- スケールを天井に強く当てすぎるとスケールの変形・破損の原因となります。



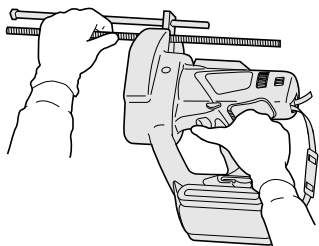
準備～作業(つづき)

作業B 床面において作業する

■スケールの先端と全ネジの先端を合わせて切断

(スケールの目盛りは可動刃側の全ネジの先端から切断位置までの長さの目安となります。)

- 床面に水や可燃物等がないことを確認してください。
- 本体を水平な床面に置いて作業してください。



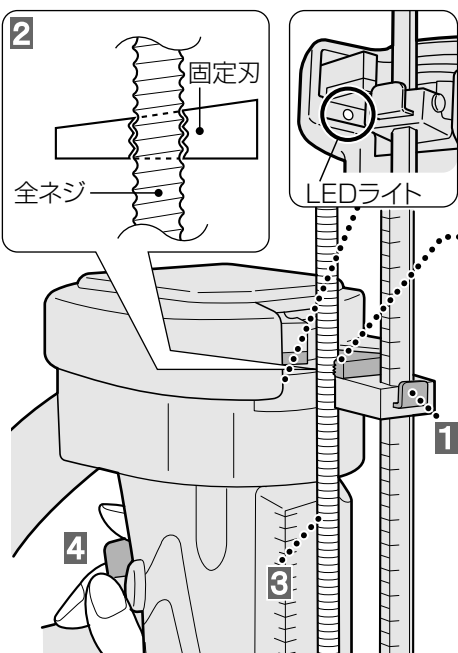
作業C 胸元で切断する

■本体の目盛りに全ネジの先端を合わせて切断

(本体の目盛りは固定刃側の全ネジの先端から切断位置までの長さの目安となります。)



切断のしかた(作業A B C P13,14参照 共通)



1 スケール長さ調節ボタンを押してスケールの長さを調節する
※スケールを使わないときは、2へ。

2 全ネジのネジ山を固定刃のみぞに合わせる

3 ガイドに全ネジをそわせる

- 4**
- スイッチを入れ、全ネジを切断する
 - 切断後もスイッチを押し続け、可動アームが止まったらスイッチをはなす

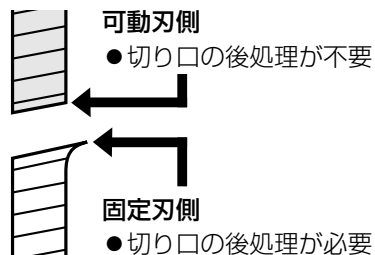
〈オートリセット機構〉

[切断]位置でスイッチを押し続けると可動アームが最大に開いた状態で自動的に止まり、次の切断作業にすぐに取りかかることができます。

- スイッチを入れるとLEDライトが自動的に点灯します。(約3分間)

—ステンレス製全ネジ切断時のご注意—

- ステンレス製の全ネジを切断すると、固定刃側の全ネジ切断面にバリが出ます。



- 可動刃側
 - 切り口の後処理が不要
- 固定刃側
 - 切り口の後処理が必要
- バリでナットが入らない場合は、プライヤ等で全ネジを固定してください。ニッパ・ヤスリまたは、市販のアジャスタブルねじ切りダイスなどを使ってバリを取ってください。

お知らせ

⚠注意

- LEDライトの先を直接目に当てないでください。LEDライトの先が連続して目に当たると目を傷める原因になります。

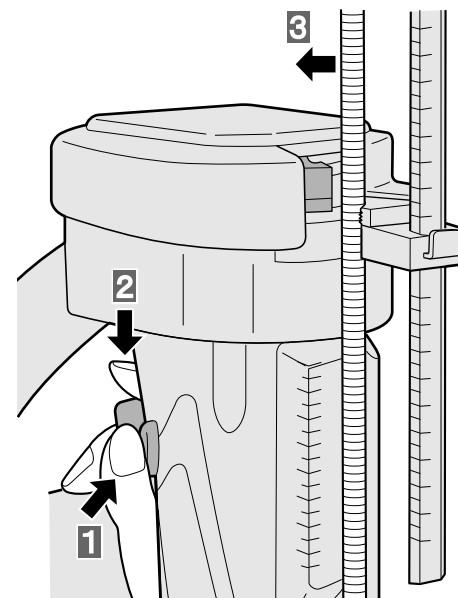
■LEDライト

- 固定刃のみぞと全ネジのネジ山を照らします。
- スイッチを入れたまま放置すると約3分後に点滅(5回)した後、自動的に消灯します。
- 微小電流で点灯するため本体作業性能にはほとんど影響ありません。
- ライトを消すときは、動作切替スイッチを[ロックライトオフ](中央)位置に戻してください。

■本体保護クラッチ

- 以下の作業のときは、本体を保護するためクラッチが動き切断できません。
- 切断能力を超える全ネジの切断
 - 鉄筋など全ネジ以外の部材の切断
 - [逆転]位置での全ネジの切断

切断途中で全ネジのはずしかた切断位置合わせ不良など、解除が必要なとき。



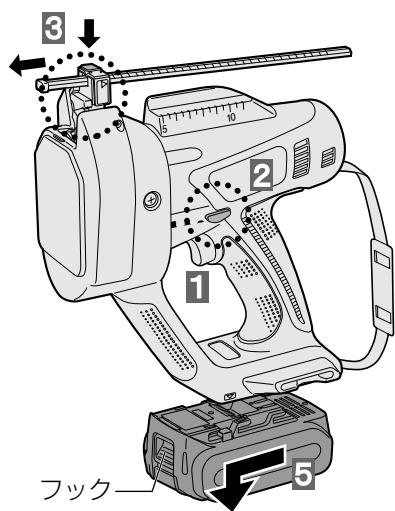
1 動作切替スイッチを[逆転]位置にする

2 スイッチを押し続け、可動アームが止まったらスイッチをはなす

※再度スイッチを入れても動作しません。
([切断]位置に戻すと動作します)

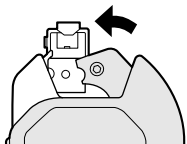
3 全ネジを取りはずす

作業終了

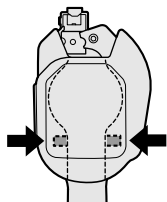


1 動作切替スイッチを **切断** 位置にしてスイッチを入れ刃を閉じる

- 閉じたときにスイッチをはなす。



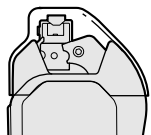
2 動作切替スイッチを **ロックライトオフ** 位置にする



3 スケールをはずす

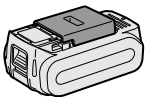
- スケール長さ調節ボタンを押しながらスケールを取りはずしてください。

4 刃カバーを取り付ける



5 フックを引ながら電池パックを本体前方にスライドさせて電池パックをはずす

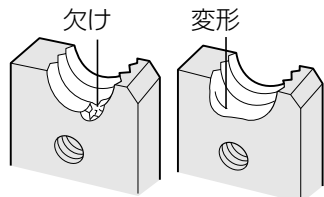
- 電池パックを本体から取りはずしたら電池端子部分への塵・埃の付着や短絡防止のため、すみやかにパックカバーを取り付けてください。



替刃について

- 替刃は当社純正刃をご使用ください。

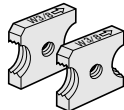
交換の目安



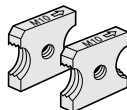
刃部に欠けや変形が生じたら可動刃と固定刃を同時に交換する

- 切断部にバリが発生しやすくなります。

全ネジカッター純正刃
W3/8 (2枚1組)
EZ9SBW31



全ネジカッター純正刃
M10 (2枚1組)
EZ9SBM10



刃の交換(W3/8全ネジ用替刃の場合)

別売のM10全ネジ用替刃も同様の手順で交換してください。

警告

- 替刃の取り付け・取りはずしは、必ず動作切替スイッチをスイッチロックライトオフの位置にし、電池パックを本体から抜いてください。急に動き出し事故のおそれがあります。

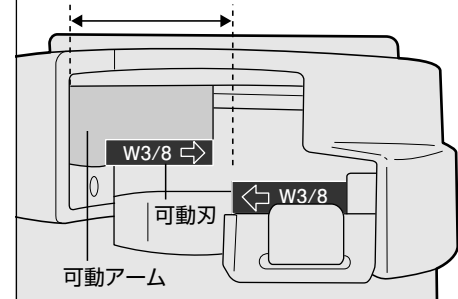
注意

- 刃は取扱説明書に従って確実に取り付けてください。確実にしないとずれたりし、けがのおそれがあります。

刃の取りはずしかた

1 スイッチを入れ、可動刃の位置合わせをする

- 可動アームを動かして可動刃を下図(←→の範囲)に合わせる

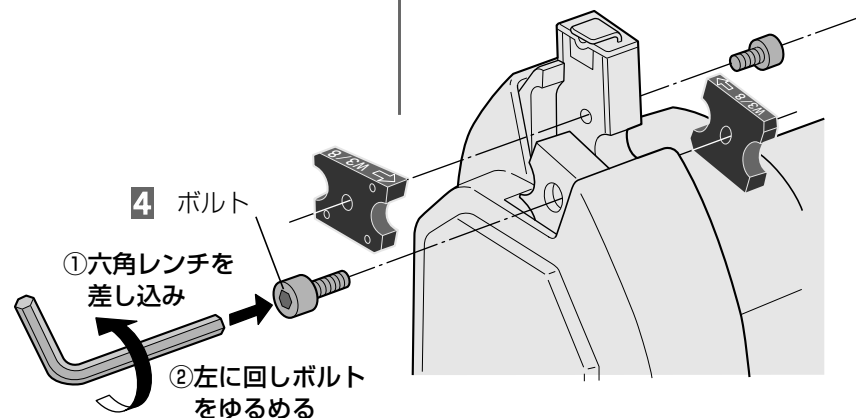


2 動作切替スイッチを **ロックライトオフ** 位置にし、電池パックをはずす

3 スケールをはずす **P16参照**

4 可動刃を固定しているボルトを付属の六角レンチ **P6参照** で取りはずし、刃をはずす

5 固定刃も同様にはずす

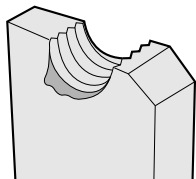


刃の交換(W3/8全ネジ用替刃の場合)(つづき)

刃の取り付けかた

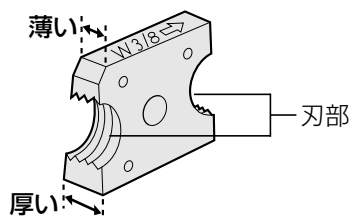
お願い

刃部にカエリが出ているときはヤスリ等でカエリを削り落としてから取り付けてください。



お知らせ

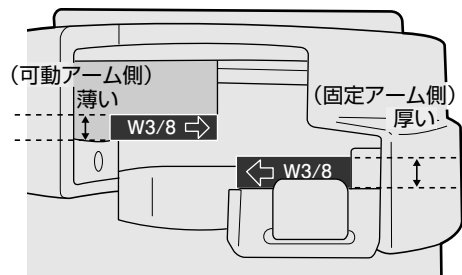
刃には2つの刃部と幅の異なる2つの刻印面があります。



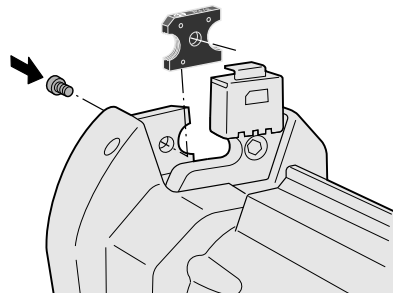
可動アームの刃と固定アームの刃を入れ替えることで1組の刃を2回使用することができます。

	可動アーム側 (薄い刻印面が上)	固定アーム側 (厚い刻印面が上)
1回目	刃A (薄) W3/8	刃B (厚) W3/8
2回目	刃B (薄) W3/8	刃A (厚) W3/8

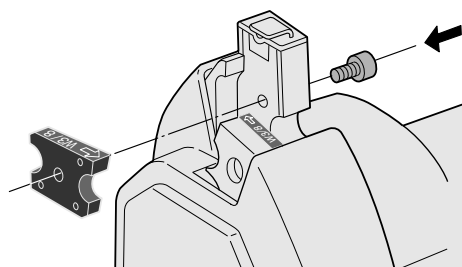
■刃の取り付け完成図



1 刃の刻印[W3/8→]の向きと凹部の位置を確認し、可動刃をボルトで確実に取り付ける



2 固定刃も同様に、刃を取り付ける



3 スケールを取り付ける

P12参照

4 電池パックを取り付ける

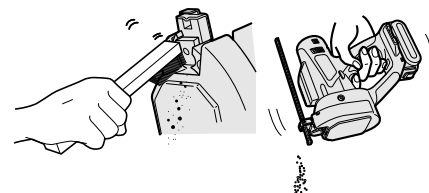
P11参照

お手入れ・保管

お手入れ

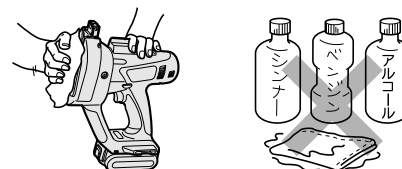
ゴミを取り除く

刃に付着した切粉や可動部に入ったゴミを取り除いてください。



やわらかい布でふく

ぬれた布やシンナー、ベンジン、アルコールなど揮発性のものは使用しない。(変色・変形・割れの原因)



パネルが汚れていると汚れが天井面につくおそれがあります。

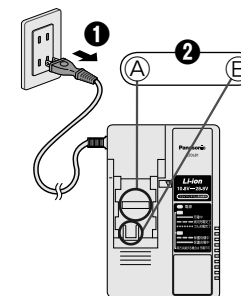
定期点検の実施

- ネジのゆるみ、破損、動作の異常などがないか定期的に点検してください。
- 充電器のコードが破損していないか定期的に点検してください。



充電器の電池パック装着部のゴミを取り除く

① 電源プラグをコンセントから抜く

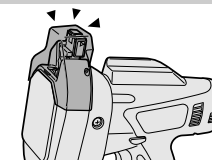


② 電池パック装着部のゴミを取り除く

- カバーを押さえて端子(A)と(B)を露出させ、ゴミを取り除く。
 (A): ブラシなどで端子に無理な力がかからないように取り除く。
 (B): 布などで取り除く。

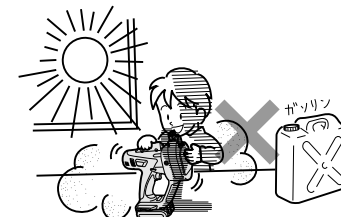
保管

本体に刃カバーをつける



以下の条件を避けて保管する

- 車中などの高温場所
- 直射日光のあたる場所
- 水や湿気などの多い場所
- ゴミやほこりの多い場所
- 子供の手の届く場所
- ガソリンなどの引火物がある場所



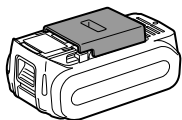
電池パックについて

⚠️ 危険

- 当社充電工具専用の充電式電池パック以外を使わない。改造した電池パック(分解して内蔵部品を交換した電池パックを含む)も使用しない。
- 電池パックは、火への投入、加熱をしない。
発熱・発火・破裂のおそれがあります。
- 本体または充電器からはずした後は、電池パックにパックカバーを必ず取り付ける。
取り付けないと電池端子が短絡して発火のおそれがあります。

長持ちさせるために

- リチウムイオン電池パックは使用後、**充電せずに保管**してください。
- 使用時以外は、ホコリの付着や短絡防止のためパックカバーを取り付けてください。



- 端子部に異物が付着している場合は、取り除いてください。

電池パックの寿命

寿命の目安／処置

フル充電しても初期の半分程度の作業しかできないときは製品寿命です。当社充電工具専用の電池パックをお買い求めください。当社指定以外の電池パックを使用された場合の事故・故障については、一切の責任を負いかねます。

ご注意

電池パックの中の蓄電池のみを交換したリサイクル修理品の電池パックは使用しないでください。事故や故障のおそれがあります。

リサイクルについて

この製品に使用しているリチウムイオン電池は、リサイクル可能な貴重な資源です。ご使用済み電池パックは再利用しますので廃棄しないで買い求めの販売店へお持ちください。(電池パックは短絡防止のため、端子部に絶縁テープを貼ってください)
※EZ4540Xは電池パックを付属していません。ご使用の電池パックに応じたリサイクルをお願いいたします。



本製品の使用電池

- 名称: 密閉型リチウムイオン蓄電池
- 公称電圧: 3.6V
- 数量: EZ9L45 8本
EZ9L44 8本
EZ9L42 4本

電池パックを使用しないときは

保管の前に	充電せずに保管
再使用の前に	フル充電

能力／仕様／ご愛用者登録について

能力 1回のフル充電による作業本数(周囲温度20℃)

電池パック	EZ9L45	EZ9L44	EZ9L42	※ 数値は目安です。電池パック性能の経時変化、相手材の硬さなどにより変わります。
W3/8軟鋼製全ネジ(SS41)	約610本	約480本	約200本	
W3/8ステンレス製全ネジ(SUS304)	約460本	約360本	約150本	
M10軟鋼製全ネジ(SS41)	約460本	約360本	約150本	

仕様

本体

モータ電圧	DC14.4V	最小切断長さ	23mm
質量(重量)	EZ9L45、EZ9L44装着時 約3.2kg	大きさ (概略寸法)	EZ9L45 EZ9L44 装着時 全長 全高 幅 210×287×103(mm)
	EZ9L42装着時 約2.95kg		EZ9L42 装着時 全長 全高 幅 210×273×103(mm)
切断能力	W3/8全ネジ(軟鋼・ステンレス)	※ M10ステンレス製全ネジは切断しないでください。 本体・刃が破損するおそれがあります。	
	M10全ネジ(軟鋼のみ) ※別売純正刃使用にて可 P7・16参照		

充電器(EZOL81)

充電可能な電池パック	電池パックの種類	リチウムイオン電池				電源	AC100V 50/60Hz	
	電池電圧	28.8V	EZ9L81				消費電力	約198W
	充電時間	実用	約27分				質量(重量)	約900g
		フル	約50分					
	電池電圧	21.6V	EZ9L61				● 充電時間は目安です。周囲温度や電池パックの状態により異なります。 ● 表には、販売中の電池パックと一部販売中止後の電池パック(補修用性能部品保有期間中のもの(販売中止後5年))を掲載しています。 ● 表中のEZ9L81・EZ9L61・EZ9L41は、充電器EZOL80でも充電できます。	
	充電時間	実用	約22分					
		フル	約41分					
	電池電圧	18V	EZ9L51	EZ9L50				
	充電時間	実用	約48分	約37分				
		フル	約60分	約50分				
電池電圧	14.4V	EZ9L45	EZ9L44	EZ9L42	EZ9L41			
充電時間	実用	約38分	約28分	約25分	約19分			
	フル	約54分	約45分	約30分	約38分			

パナソニックの会員サイト「**CLUB Panasonic**」で「**ご愛用者登録**」をしてください

お宅の家電情報をまとめて登録管理! エンジョイポイントをためてプレゼントに応募!

PC <http://club.panasonic.jp/>

携帯 <http://mobile.club.panasonic.jp/>



※ご愛用者登録には、CLUB Panasonic 会員への登録が必要です。
※登録時は、商品の品番を事前にご確認ください。
※このサービスは WEB 限定のサービスです。

ご愛用者登録用の製造番号について

製造番号の欄には、次の6桁の数字を入力してください。

432513

※上記の製造番号は、今回ご購入の製品のみご利用できます。
※他の製品をご登録の場合、WEB サイトをご参照ください。


故障かな?と思ったとき

修理を依頼される前に下記の点検をお願いします。

	症 状	考えられる原因	処 置
充 電 時	充電完了した電池パックを再度充電すると、充電状態ランプ(グリーン)が点灯する。	フル充電を検知するのに時間がかかるため。	そのまま放置してください。しばらくするとフル充電完了(グリーン:速い点滅)になります。
	充電中、テレビ・ラジオに雑音が入る。	高周波で制御しているため。	別のコンセントで、充電するか、テレビ・ラジオから離して充電してください。
	電池パックを差し込んで充電状態ランプ(グリーン)が点灯しない。	充電器と電池パックの接点部にゴミが付着している。	ゴミを取り除いてください。
	充電中に保護待機中の状態になる。(オレンジ色のランプが遅く点滅)	電池パックの温度が60℃以上になっている。 電池パックの温度が-10℃以下になっている。	周囲温度が0~40℃の場所で充電してください。0~40℃の場所で充電している場合は、そのまま充電を続けてください。電池パックの温度が充電に適した温度になると自動的に充電を開始します。
作 業 時	動かない。または動いてもすぐ止まる。(高温/電池切れお知らせランプが点滅)	電池パックが高温になり保護機能が働いている。	作業を中断して十分放熱してください。
		電池パックを充電していない。	充電をしてください。
		電池パックと本体の接点部にゴミが付着している。	ゴミを取り除いてください。
	高温/電池切れお知らせランプが同時に点滅する。	動作切替スイッチが「逆転」位置にある。	動作切替スイッチを「切断」位置にしてスイッチを入れてください。
		電池パックが確実に装着されていない。	確実に奥まで差し込んでください。
	充電しても切断本数が少ない。	刃が欠け、または変形している。	新しい刃と交換してください。 P16・17・18参照
電池パックの寿命。		新しい電池パックをお買い求めください。 P7参照	
冷えた電池(約0℃以下)を暖かい場所で充電した。		電池パックを10℃以上の場所に1時間以上放置し、電池パックの温度が上がったあとで再度充電してください。	
電池パックを2か月以上放置していた。あるいは購入したばかりである。		充電を行なってください。 P20参照	
そ の 他	<ul style="list-style-type: none"> ● 電源プラグをコンセントに差し込んでも電源ランプが点灯しない。 ● 充電器に電池パックを差し込んだとき冷却ファンが送風を始めない。 ● 充電開始直後に充電状態ランプが点灯・点滅しない。 ● 「保護待機中」(オレンジ:遅い点滅)後、1時間以上しても「充電中」(グリーン:点灯)にかわらない。 ● 「充電中」(グリーン:点灯)後、1時間以上充電しても「フル充電完了」(グリーン:速い点滅)にならない。 ● 操作パネル上のすべてのランプ表示が点滅し、スイッチを引いても動かない。 		

左記の点検をしてもなお異常がある

ただちに使用中止
● 本体、充電器と電池パックをセットでお買い上げの販売店へお持ちください。

愛情点検		長年ご使用の充電全ネジカッターの点検を	
	こんな症状はありませんか? ・ 本体や充電器が破損、変形したり、こげくさい臭いがする。 ・ 充電器のコードが損傷している。 ・ 動作中に異常な音がある。	お願い 故障や事故防止のために使用を中止し、電池パックまたは充電器の電源プラグをコンセントからはずして必ず販売店に点検をご相談ください。	

保証とアフターサービス (よくお読みください)

使いかた・お手入れ・修理 などは

■まず、お買い上げの販売店へご相談ください。

▼お買い上げの際に記入されると便利です

販売店名	
電話	() -
お買い上げ日	年 月 日

●製品名	充電全ネジカッター
●品番	EZ4540(LS2S・LR2S・LE2S・X)
●故障の状況	できるだけ具体的に

修理を依頼されるときは

22～23ページの表でご確認のあと、直らないときは、まず、電池パックをはずして、お買い上げ日と右の内容をご連絡ください。

●保証期間中は、保証書の規定に従って、お買い上げの販売店が修理をさせていただきますので、おそれ入りますが、製品に保証書を添えてご持参ください。

保証期間：お買い上げ日から本体・充電器6か月間(ただし、刃・電池パック・ケース・その他付属品は消耗品ですので、保証期間内でも「有料」とさせていただきます)

●保証期間終了後は、診断をして修理できる場合はご要望により修理させていただきます。

* 修理料金は、次の内容で構成されています。

技術料 診断・修理・調整・点検などの費用 **部品代** 部品および補助材料代 **出張料** 技術者を派遣する費用

* 補修用性能部品の保有期間 **5年**

当社は、この充電全ネジカッターの補修用性能部品(製品の機能を維持するための部品)を、製造打ち切り後5年保有しています。

■転居や贈答品などでお困りの場合は、次の窓口にご相談ください。


※「よくあるご質問」メールでのお問い合わせなどはホームページをご活用ください。<http://panasonic.co.jp/cs/>

●使いかた・お手入れなどのご相談は…

●修理に関するご相談は……………


パナソニック お客様ご相談センター

電話 365日 受付9時～20時

フリーダイヤル  **0120-878-365**
※携帯電話・PHSからもご利用になります。

音声ガイダンスを短くするには、案内が聞こえたら電話機ボタンの「87」と「550#」を押してください。(番号を押しても案内が続く場合は、「*」ボタンを押してから操作してください。)

■上記番号がご利用いただけない場合 **06-6907-1187**

■FAX フリーダイヤル  **0120-878-236**

Help desk for foreign residents in Japan
Tokyo (03)3256-5444 Osaka (06)6645-8787
Open: 9:00 - 17:30

(closed on Saturdays/Sundays / national holidays)

※上記の内容は、予告なく変更する場合があります。ご了承ください。

パナソニック エコソリューションズ 修理ご相談窓口

ナビダイヤル  **0570-081-365** ^{365日}
(全国共通番号) 全国どこからでも市内通話料金でご利用いただけます。
365日/受付9時～20時

●携帯電話・PHS・IP/ひかり電話などのご利用は

大阪 ☎06-6906-1090

札幌 ☎011-261-6401 名古屋 ☎052-551-7900

東京 ☎03-5392-7190 福岡 ☎092-622-0531

パナソニック エコソリューションズ 修理サービスサイト

<http://sumai.panasonic.jp/support/repair/>

インターネットでのご依頼も可能です。

※ご使用の回線(IP電話やひかり電話など)によっては、回線の混雑時に数分で切れる場合があります。

※☎印は大阪へ自動転送になり、拠点から大阪までの転送通信料は弊社負担です。

※所在地、電話番号、受付時間などが変更になることがあります。

【ご相談窓口におけるお客様の個人情報のお取り扱いについて】

パナソニック株式会社およびグループ関係会社は、お客様の個人情報をご相談対応や修理対応などに利用させていただきます。ご相談内容は録音させていただきます。また、折り返し電話をさせていただくために発信番号を通知いただいております。なお、個人情報を適切に管理し、修理業務等を委託する場合や正当な理由がある場合を除き、第三者に開示・提供いたしません。個人情報に関するお問い合わせは、ご相談いただきました窓口にご連絡ください。

パナソニック株式会社

パワー機器ビジネスユニット

〒514-8555 三重県津市藤方1668番地

© Panasonic Corporation 2013

EZ90104540A Y0711-9043