

取扱説明書

充電 角穴カッター<プロ用>

品番 EZ4543LS2S
EZ4543LR1S
EZ4543LE1S
EZ4543X



このたびは、パナソニック製品をお買い上げいただき、まことにありがとうございます。

- 取扱説明書をよくお読みのうえ、正しく安全にお使いください。
- ご使用前に「安全上のご注意」(2～5ページ)を必ずお読みください。
- 保証書は「お買い上げ日・販売店名」などの記入を確かめ、取扱説明書とともに大切に保管してください。




もくじ

安全上のご注意.....	2～5	ご使用前に
ほこり・水についてのご注意.....	6	
各部のなまえとはたらき.....	6～7	
・付属品・別売品.....	7	
充電する.....	8～9	使いかた
ご使用の前の準備.....	10～11	
ご使用方法.....	12	
切断のしかた.....	13	
ベースカバーについて.....	14	
お手入れ・保管.....	15	お手入れ・保管
電池パックについて.....	16	
能力・仕様.....	17	
ご愛用者登録について.....	17	お知らせ
故障かな?と思ったとき.....	18～19	
保証とアフターサービス.....	裏表紙	点検方法

安全上のご注意 **必ずお守りください**




人への危害、財産の損害を防止するため、必ずお守りいただくことを説明しています。



■誤った使い方をしたときに生じる危害や損害の程度を区分して、説明しています。




	危険 「死亡や重傷を負うおそれ大きい内容」です。
	警告 「死亡や重傷を負うおそれがある内容」です。
	注意 「軽傷を負うことや、財産の損害が発生するおそれがある内容」です。

■お守りいただく内容を次の図記号で説明しています。(次は図記号の例です)






	してはいけない内容です。		実行しなければならない内容です。
--	--------------	---	------------------

	
 禁止	<ul style="list-style-type: none"> ●当社充電工具専用の指定の充電式電池パック以外を使わない。改造した電池パック(分解して内蔵部品を交換した電池パックを含む)も使用しない。 ●電池パックは、火への投入、加熱をしない。 ●電池パックに釘を刺したり、衝撃を与えたり、分解・改造をしない。 ●電池パックの端子部を金属などで接触させない。 ●電池パックを釘などの金属と一緒に持ち運んだり保管しない。 ●電池パックを火のそばや炎天下など高温の場所で充電・使用・放置をしない。 ●劣化した電池パックは使用しない。 発熱・発火・破裂のおそれがあります。
	<ul style="list-style-type: none"> ●電池パックは専用充電器以外では充電しない。 電池の液漏れ、発熱、破裂のおそれがあります。
 必ず守る	<ul style="list-style-type: none"> ●本体または充電器からはずした後は、電池パックにバックカバーを必ず取り付ける。 取り付けないと電池端子が短絡して発火のおそれがあります。


	
 必ず守る	<ul style="list-style-type: none"> ●電池の液が漏れたときは、素手で液をさわらず、以下の処置をする。 <ul style="list-style-type: none"> ・液が目に入ったときは、失明のおそれがあります。目をこすらずに、すぐにきれいな水で洗ったあと、医師にご相談ください。 ・液が体や衣服に付くと、皮膚の炎症やけがの原因になるので、きれいな水で十分洗い流したあと、医師にご相談ください。 ・液漏れた電池パックは、使用を中止し、火に近づけないようにしてください。すぐに販売店にご相談ください。
	<ul style="list-style-type: none"> ●必ず電池パックを取りはずしてから準備／点検／刃の交換をする。 守らないと不意に動作して事故になるおそれがあります。
	<ul style="list-style-type: none"> ●騒音の大きい作業では耳栓、耳覆い(イヤマフ)などの防音保護具を着用する。 守らないと聴力に悪い影響を与えるおそれがあります。
	<ul style="list-style-type: none"> ●作業時は保護めがねを使用する。また、粉じんの多い作業では防じんマスクを併用する。 守らないと目、のどに傷害を受けるおそれがあります。

	
 必ず守る	<ul style="list-style-type: none"> ●電源プラグは根元まで確実に差し込む。 差し込みが不完全ですと、感電や発熱による火災の原因になります。 傷んだプラグ・ゆるんだコンセントは使用しないでください。
	<ul style="list-style-type: none"> ●電源プラグのほこり等は定期的にとる。 プラグにほこり等がたまると、湿気等で絶縁不良となり火災の原因になります。 電源プラグを抜き、乾いた布でふいてください。
	<ul style="list-style-type: none"> ●指定の付属品やアタッチメントを使用する。 守らないとけがをするおそれがあります。
	<ul style="list-style-type: none"> ●作業する場所は十分に明るくする。 暗く視界が悪いと事故やけがの原因になります。
	<ul style="list-style-type: none"> ●加工するものはしっかり固定する。 不意に動き、けがをするおそれがあります。 安全のため、固定にはクランプや万力などを利用してください。
	<ul style="list-style-type: none"> ●切り落とし寸前や切断中に、材料の重みで刃がはさみつけられないように、切断する部分に近い位置を支える台を設ける。 刃がはさみつけられると、けがの原因になります。
	<ul style="list-style-type: none"> ●切断する材料は、安定性のよい台に置く。 台が不安定ですと、けがの原因になります。
	<ul style="list-style-type: none"> ●切断する個所に、電線管や水道管、ガス管など埋設物がないことを、作業前に十分確かめる。 埋設物にプレートが触れると、感電・漏電・ガス漏れ事故の原因になります。
	<ul style="list-style-type: none"> ●使用中は、本体を確実に保持する。 確実に保持していないと、本体が振れ、けがの原因になります。
	<ul style="list-style-type: none"> ●使用中、本体の調子が悪かったり、異常音がしたときは、ただちにスイッチを切って使用を中止する。 お買い上げの販売店、または、パナソニック電工お客様ご相談窓口にご相談ください。そのまま使用していると、けがの原因になります。
 禁止	<ul style="list-style-type: none"> ●誤って落としたり、ぶつけたときは、ブレードや本体などに破損や亀裂、変形がないことをよく点検する。 破損や亀裂、変形があると、けがの原因になります。
	<ul style="list-style-type: none"> ●コンセントや配線器具の定格を超える使いかたや、交流100V以外での使用はしない。 たこ足配線等で、定格を超えると、発熱による火災の原因になります。
	<ul style="list-style-type: none"> ●電源コード・プラグを破損するようなことはしない。 (傷つけたり、破損させたり、加工したり、熱器具に近づけたり、無理に曲げたり、ねじったり、引っ張ったり、重いものを載せたり、挟み込んだり、束ねたりしない) 傷んだまま使用すると、感電・ショート・火災の原因になります。 コードやプラグは定期的に点検し、破損している場合は販売店にご相談ください。
	<ul style="list-style-type: none"> ●換気のない場所で充電しない。 ●充電中、電池パックや充電器を布などで覆わない。 ●直流電源やエンジン発電機・変圧器で充電器を使用しない。 ●可燃性の液体やガスのある場所で、使用したり充電したりしない。 発熱・発煙・発火・破裂のおそれがあります。
	<ul style="list-style-type: none"> ●本体や電池パックから発煙したときは、煙を吸い込まない。 身体に害を及ぼすおそれがあります。
<ul style="list-style-type: none"> ●本体または充電器の風穴をふさがない。 やけどをしたり異常加熱により、発火するおそれがあります。 	

ご使用前に

⚠ 警告			
 禁止	<ul style="list-style-type: none"> ● 本体や充電器の風穴から出る熱風を直接肌に当てない。 ● 作業直後の工具類(ブレードなど)、材料、切り粉などは非常に熱くなっていますので、触れない。 ● 高温になっており、やけどをするおそれがあります。 		
	<ul style="list-style-type: none"> ● 使用中、ブレードや切り粉の排出部に、体または体の一部を近づけない。 ● けがの原因になります。 		
 分解禁止	 ぬれ手禁止	<ul style="list-style-type: none"> ● 改造はしない。また、分解したり修理をしない。 ● 火災・感電・けがのおそれがあります。 ● 修理はお買い上げの販売店または、当社ご相談窓口にご相談ください。 	
		<ul style="list-style-type: none"> ● ぬれた手で電源プラグをコンセントから抜き差ししない。 ● 感電のおそれがあります。 	
 水ぬれ禁止	 電源プラグを抜く	<ul style="list-style-type: none"> ● 使用中以外、電源プラグをコンセントから抜く。 ● 守らないと絶縁劣化による感電や漏電火災の原因になります。 	
		<ul style="list-style-type: none"> ● 雨中や、湿ったまたはぬれた場所で、使用したり充電したりしない。 ● 感電や発煙のおそれがあります。 	

⚠ 注意	
 禁止	<ul style="list-style-type: none"> ● 指定された用途以外に使用しない。 ● けがをするおそれがあります。
	<ul style="list-style-type: none"> ● 子供の手の届くところに置かない。 ● 事故やトラブルのおそれがあります。
	<ul style="list-style-type: none"> ● 本体や電池パックに油など異物がついた状態で使用しない。 ● 本体や電池パックが落下して事故になるおそれがあります。 ● また、内部に油などの異物が入ると、発熱・発火・破裂のおそれがあります。
	<ul style="list-style-type: none"> ● 本体を、50℃以上になる場所に保管しない。 ● 動作異常のおそれがあります。
	<ul style="list-style-type: none"> ● モーターがロックするような無理な使いかたはしない。 ● 発煙、発火のおそれがあります。 ● 安全に能率よく作業するため、能力に合った速さで作業してください。
	<ul style="list-style-type: none"> ● 無理な姿勢で作業をしない。 ● 転倒してけがをするおそれがあります。 ● 常に足元をしっかりさせ、バランスを保つようにしてください。
	<ul style="list-style-type: none"> ● 疲れている場合は使用しない。 ● 事故やけがのおそれがあります。
	<ul style="list-style-type: none"> ● 子供など作業者以外を作業場に近づけたり、充電工具や充電器に触れさせたりしない。 ● けがのおそれがあります。
	<ul style="list-style-type: none"> ● 本体を万力などで、保持した使いかたはしない。 ● 不意の接触などで、けがの原因になります。
	<ul style="list-style-type: none"> ● 本体を作動させたまま、台や床などに放置しない。 ● 事故の原因になります。
	<ul style="list-style-type: none"> ● 本体をこじめるような使いかたや、長時間の使用はしない。 ● 刃が折れてけがをするおそれがあります。

⚠ 注意	
 必ず守る	<ul style="list-style-type: none"> ● 使用中は、軍手など巻き込まれるおそれがある手袋を着用しない。 ● 髪や衣服、アクセサリーなどが巻き込まれないような服装で作業する。 ● 守らないと回転物に巻き込まれ、けがをするおそれがあります。 ● 長い髪は、帽子やヘアカバーで覆うなどし、だぶだぶの衣服やネックレスなどの装身具は着用しないでください。
	<ul style="list-style-type: none"> ● 切断しようとする材料の前方に手を置いたまま作業しない。 ● 手を切るおそれがあります。
	<ul style="list-style-type: none"> ● 電池パックは黄ラベル・赤ラベルが見えなくなるまでスライドして固定し、はずれないことを必ず確認する。 ● 守らないと電池パックが落下し事故になるおそれがあります。
	<ul style="list-style-type: none"> ● 本体が熱くなったら作業を中断し、温度が下がってから使用する。 ● 守らないとやけどをするおそれがあります。 ● 複数の電池パックにわたる連続作業はしないでください。
	<ul style="list-style-type: none"> ● 電源プラグを抜くときは、コードを持たずに必ず電源プラグを持って抜く。 ● コードを持って抜くと感電・ショートの原因になります。
	<ul style="list-style-type: none"> ● 使用前に、本体、電池パック、充電器および先端工具やその他の部品が損傷がなく正常に作動することを確認する。 ● 守らないと破損などによりけがをするおそれがあります。
	<ul style="list-style-type: none"> ● ブレードなど先端工具類や付属品は取扱説明書に従い確実に取り付ける。 ● 確実に取り付けないと、はずれてけがをするおそれがあります。
	<ul style="list-style-type: none"> ● 調節に用いたキーやレンチなどの工具類を取りはずしてから使用する。 ● 守らないと不意にはずれて、けがのおそれがあります。
	<ul style="list-style-type: none"> ● 作業する場所はきれいに保つ。 ● 散らかった場所や作業台は、事故の原因になります。
	<ul style="list-style-type: none"> ● 取り扱いや作業の方法、周りの状況などに十分注意し、常識を働かせて作業する。 ● 守らないと事故やけがのおそれがあります。
	<ul style="list-style-type: none"> ● 刃物類は常に手入れをし、よく切れる状態を保つ。 ● 破損した刃物類で作業すると、けがのおそれがあります。
	<ul style="list-style-type: none"> ● 屋外で充電する場合は、キャブタイヤコード、またはキャブタイヤケーブルの延長コードを使用する。 ● 守らないとケーブルが破損して発火、発煙のおそれがあります。 ● 使用前にコードの破損が無い点検してから使用してください。
	<ul style="list-style-type: none"> ● 屋外での作業の場合には、滑り止めのついた履物を使用する。 ● 守らないと滑ってけがの原因になります。
	<ul style="list-style-type: none"> ● 刃にヒビや割れなどの異常がないことを確認する。 ● 刃が破損し、けがの原因になります。
	<ul style="list-style-type: none"> ● 高所作業のときは、下に人がいないことをよく確かめる。 ● また、コードを引っ掛けたりしない。 ● 材料や本体などを落とすときなど、事故の原因になります。
<ul style="list-style-type: none"> ● 工具類の交換は、手袋・ウエスなどで手を保護してから行なう。 ● けがの原因になります。 	
<ul style="list-style-type: none"> ● 材料に釘などの異物がないことを確認する。 ● けがの原因になります。 	
<ul style="list-style-type: none"> ● 切断する材料の下に障害物がないことを確認する。 ● 動作中の刃が当たると強い反発力が生じ、けがの原因になります。 	

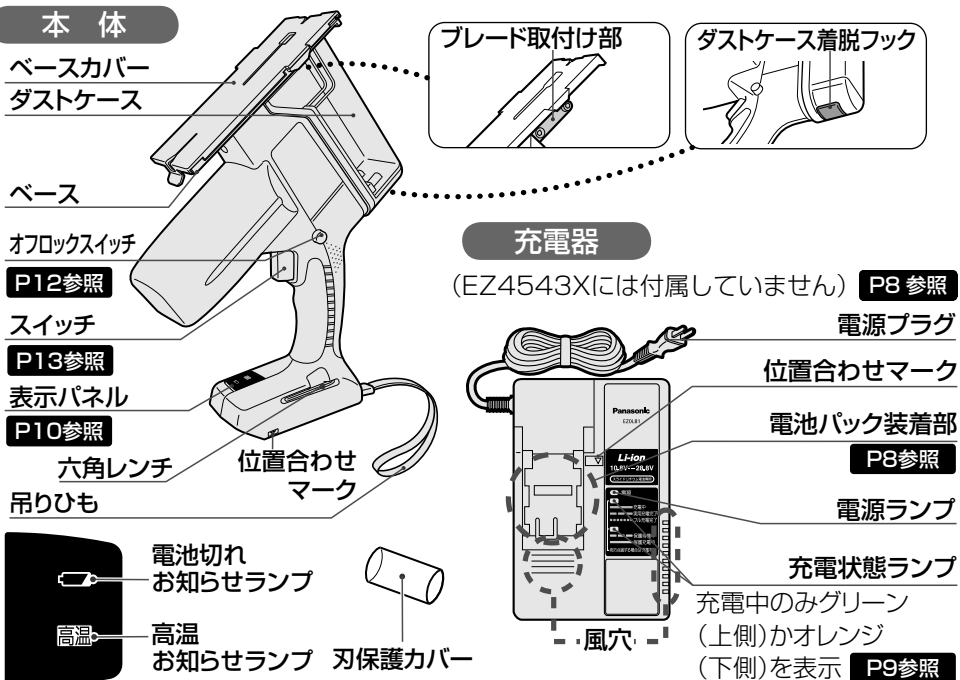
ほこり・水についてのご注意

- 本製品はほこりや水に対する影響が小さく抑えられるように設計されていますが、ほこりや水によって故障しないことを保証しておりません。取り扱いに注意してください。
過度なほこりがあるところ、水中、雨にさらされるところでは使用しないでください。
- 通常の使用において発生する製品または材料の欠陥に起因する故障のみ保証対象となります。
改造、事故、誤用、本体内部への液体・異物混入、乱用、設置における無視、不適切な調整、不適切なメンテナンス・補修、取扱説明書に準じない使用は、保証対象外です。
(保証対象・期間につきましては、保証書をご確認ください。)
- 工具本体に電池パックを装着した状態で、国際規格(IEC60529)に規定されたIP56の保護等級に要求される試験を認証機関Intertekで実施し合格しております。

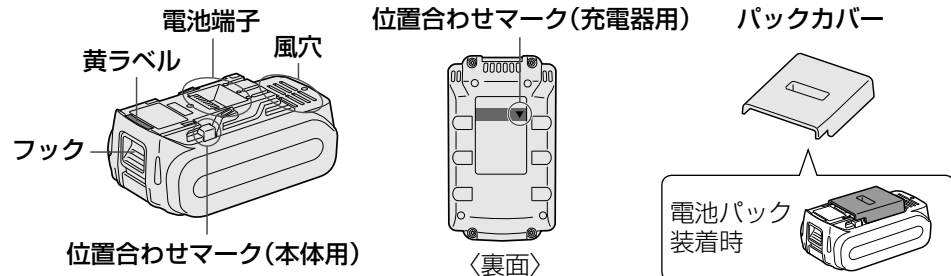
<IP保護等級の例>

IP5X	じんあいの侵入を完全に防止することはできないが、電気機器の所定の動作及び安全性を阻害する量のじんあいの侵入がないように配慮しています。 (直径75μm未満のタルク粉が工具内部に侵入する条件)
IPX6	あらゆる方向からのノズルによる強力なジェット噴流水によっても有害な影響を受けないように配慮しています。 (内径12.5mmの注水ノズルを使用して、約3mの距離から約100L/分の常温の水道水を約3分間注水する条件)

各部のなまえとはたらき



電池パック (EZ4543Xには付属していません) P16 参照



付属品・別売品

商品	付属品				別売品の有無
	EZ4543LS2S	EZ4543LR1S	EZ4543LE1S	EZ4543X	
充電器	○	○	○	—	○ EZ0L81
電池パック	○ (2個入)	○ (1個入)	○ (1個入)	—	○ EZ9L45 EZ9L44 EZ9L42
パックカバー	○ (2個入)	○ (1個入)	○ (1個入)	—	— EZ9L80R2787※
六角レンチ	○	○	○	○	— EZ3571K7867※
ダストケース	○	○	○	○	— EZ4543X3037※
石膏専用 ブレード	○ (1枚入)	○ (1枚入)	○ (1枚入)	○ (1枚入)	○(2枚入) EZ9SXB10
木工専用 ブレード	○ (1枚入)	○ (1枚入)	○ (1枚入)	○ (1枚入)	○(2枚入) EZ9SXW10
ベース カバー	○	○	○	○	○ EZ4543K3177※
プラスチック ケース	○	○	○	—	○ EZ9653

※補修用部品としてお買い求めできます。

パナソニックの家電製品直販サイト「パナセンス」でお買い求めいただけるものもあります。詳しくは「パナセンス」のサイトをご覧ください。

CLUB Panasonic

Pana Sense

<http://club.panasonic.jp/mall/sense/>

充電する

スライド式リチウムイオン電池パックの充電ができます。

充電の前に

充電器は0~40℃の場所に設置し、充電する場所の温度に近い電池パックを充電してください。

電池パックの温度が0℃以下で充電するとフル充電完了しても通常の約50%程度の充電となります。その場所で1時間以上放置してから充電してください。

お願い

- 電池パックを2パック連続で充電したときは充電を約30分休止し、充電器の温度が下がってから充電してください。
- 電池パックを差し込んだ直後にファンの送風音がしなければ充電器の故障が考えられます。ただちに修理をご依頼ください。**裏表紙参照**

お知らせ

- 充電器は電池パックの温度、充電モードにより、冷却ファンを制御しています。充電中にファンの動作が変化しますが、故障ではありません。
- 電源プラグを抜いた後も電源ランプが約10秒点灯している場合がありますが、故障ではありません。

※この取扱説明書に記載の温度は目安です。実際には、条件により、多少のズレが生じる場合があります。

充電のしかた

- お買い上げ時はフル充電されていません。ご使用前に必ず充電してください。

1 コンセントに電源プラグを差し込む

電源ランプ▶点灯

2 電池パックを充電器に装着する

- ① 位置合わせマークを合わせて差し込む
- ② 底に当たったら矢印の方向に引く

充電状態ランプ▶充電状態を表示

P9参照

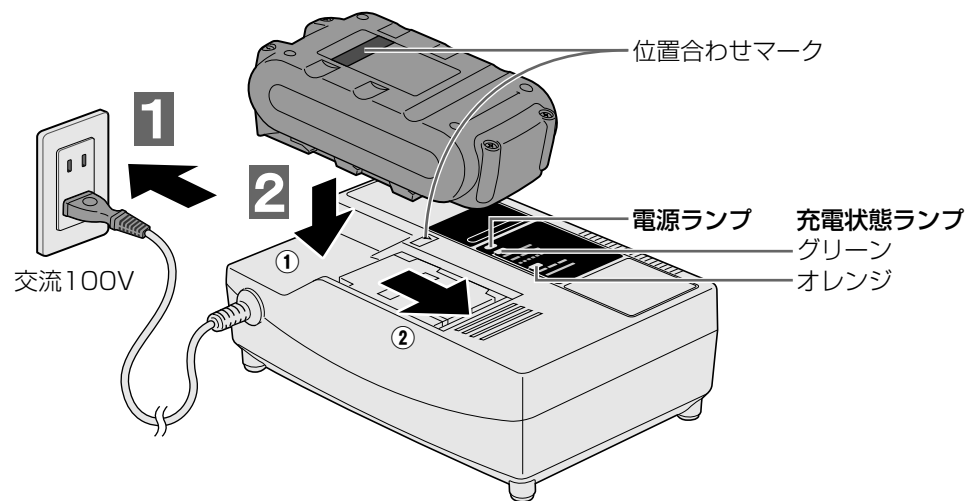
実用充電とフル充電について

実用充電:フル充電の約80%以上の充電が完了した状態。急速に充電します。

フル充電:実用充電完了の後も、充電を続けると電流を下げて電池の能力一杯までゆっくり充電します。

- 充電時間は **P17参照**

3 充電後は、電池パックをはずし、電源プラグをコンセントから抜く



充電状態ランプの見かた **P6参照**

——— 点灯 - - - - 遅い点滅 ●●●●●● 速い点滅 ○——— 消灯

充電状態ランプ		充電状態
グリーン	オレンジ	
———	○———	充電中
- - - -	○———	実用充電完了
●●●●●●	○———	フル充電完了
○———	- - - -	保護待機中 電池パックの温度が高いとき(60℃以上)、または低いとき(-10℃以下) ▶ 電池パック保護のため、充電は行ないません。 ▶ 温度が高いとき: 電池パックを冷却後、充電します。 ▶ 温度が低いとき: 電池パックの温度が上がった後に、充電します。 (充電器が0~40℃の場所に設置されていることを確認してください)
○———	———	保護充電中 電池パックの温度が低いとき(-10~0℃) ▶ 電流を下げて電池パックにやさしく充電します。(0℃以下の電池パックを充電するとフル充電完了しても通常の約50%程度の充電となります)
●●●●●●	●●●●●●	充電不可 電池パックの故障 ▶ 別の電池パックに交換してください。

ご使用の前の準備

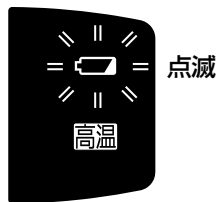
警告

- 必ず電池パックを取りはずしてから準備/点検/刃の交換をする。守らないと不意に動作して事故になるおそれがあります。

お知らせ機能について

電池切れお知らせランプ

- 電池残量が少なくなると過放電防止機能が働き、動作が停止します。操作パネル内の電池切れお知らせランプが点滅します。



すぐに電池パックを充電してください。リチウムイオン電池は過放電状態になる(カラまで使う)と電池の寿命が大幅に劣化します。過放電防止のため、電池を保護する機能を搭載しております。

高温お知らせランプ

- 電池パックが高温になると保護機能が働き、動作が停止します。操作パネル内の高温お知らせランプが点滅します。

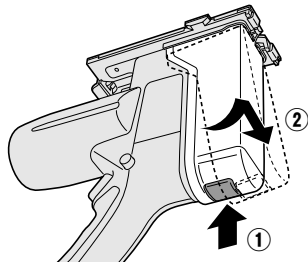


作業を中断し、約30分以上放熱させ、高温お知らせランプが消灯してから使用してください。また、保護機能がくり返し働くような作業は行なわないでください。

ブレードの取り付け

1 ダストケースをはずす

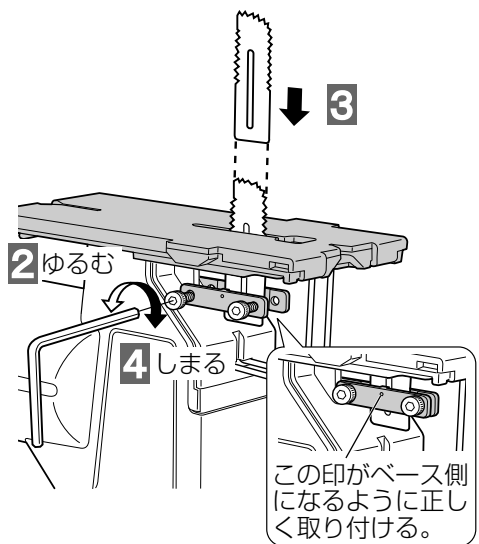
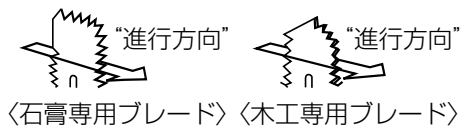
- ①ダストケース着脱フックを押す。
- ②下図の矢印方向にはずす。



2 止めネジ(2本)を六角レンチでゆるめる

3 ブレードをセットする

- ブレードの取り付けは進行方向に対して下図のようにする。

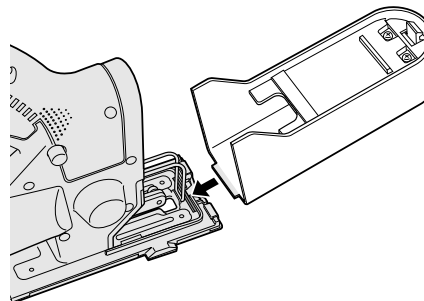


- 切込み深さの調節はP11をご参照ください。

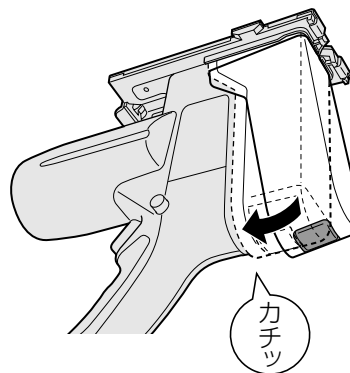
4 止めネジ(2本)をしっかりと六角レンチで締める

5 ダストケースを必ず取り付ける

- ①ベースの溝にダストケースの突起部を差し込む。



- ②ダストケース着脱フックを「カチッ」と音がするまではめる。



警告

- 必ず電池パックをはずして行なってください。守らないと不意に動作して事故になるおそれがあります。

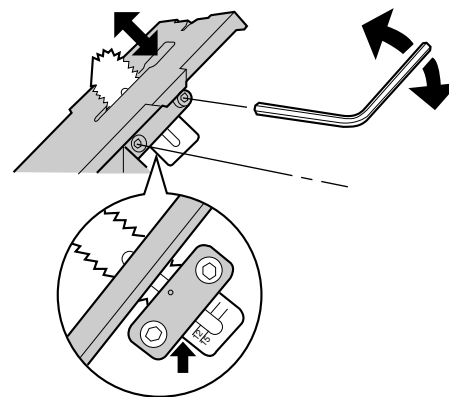
切込深さの調整

1 ダストケースをはずす

P10参照

2 切込深さを調整する

- 止めネジ(2本)を六角レンチでゆるめてください。
- 切込深さを調整してください。
- 再び止めネジ(2本)を締めてください。



- ベースカバーは必ず装着してご使用ください。ベースカバーをはずしての使用は、深く切断しすぎることによって下地材やブレード破損の原因になるおそれがあります。

3 ダストケースを必ず取り付ける

使いかた

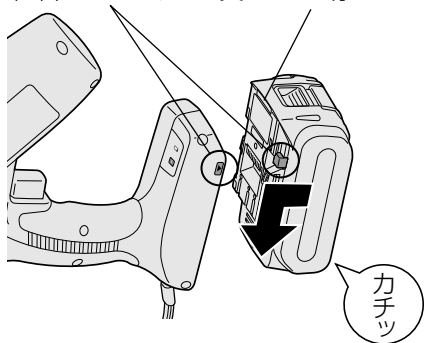
ご使用方法

作業音(騒音)は騒音規制値以下であることが関連法規や条例で定められています。必要に応じて、しゃ音壁(騒音をさえぎる壁)を設けてください。

1 位置合わせマークで合わせながら電池パックを取り付ける

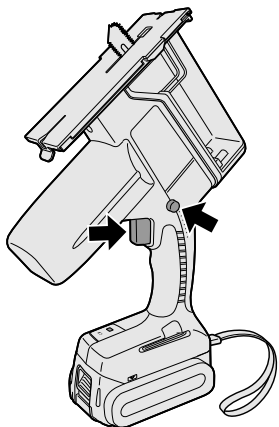
- 黄ラベル・赤ラベルが見えなくなるまでスライドして固定し、はずれないことを必ず確認してください。

位置合わせマーク 黄ラベル/赤ラベル



2 オフロックスイッチを押しながらスイッチを引く

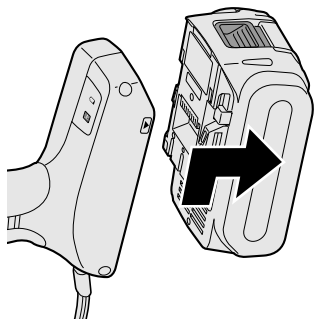
- 動き出した後は、オフロックスイッチから指を離しても動作を続けます。



リチウムイオン電池パックの使用温度範囲は0℃～40℃です。寒冷地などで0℃以下に冷えた電池パックをそのまま使うと、本体が正常に動作しない場合があります。このときはご使用前に電池パックの温度を上げるために10℃以上の場所に1時間以上放置し、電池パックの温度が上がったあとで使用してください。

3 作業が終わったらスイッチを離す

4 フックを引きながら電池パックを矢印の方向にスライドさせて取りはずす



⚠ 注意

- 作業直後のブレードに手を触れない。高温になっており、やけどをするおそれがあります。

5 ブレードの温度が下がってから取りはずす

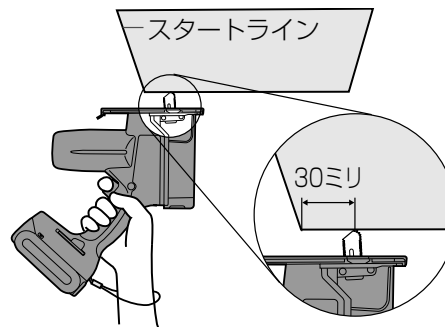
P10~11参照

切断のしかた

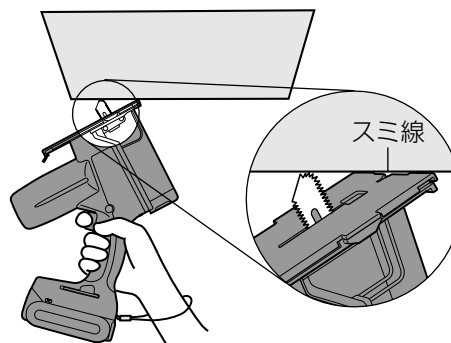
- 天井裏の軽天や、配線等に注意して作業を行ってください。
- 直線にそって切断してください。(曲線を切断するとブレードが折れるおそれがあります。)

切断する

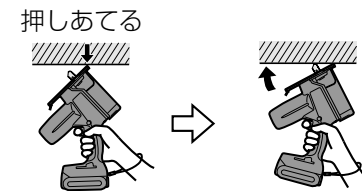
1 刃先をスタートラインより約30ミリ内側に合わせる



2 先端のVカットをスミ線に合わせる

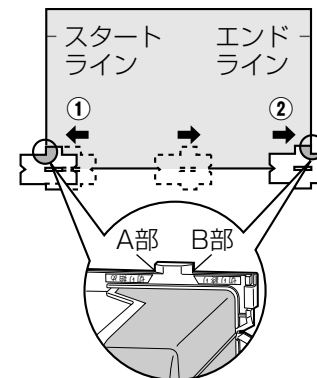


3 部材に押しあててスイッチを入れる



4 スミ線にそってゆっくりと切り込む

- ①A部がスタートラインにくるまでバック切りをし、
- ②B部がエンドラインにくるまで切り込む。



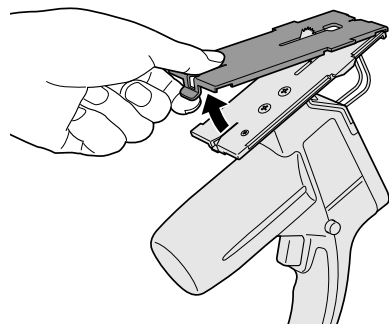
使いかた

ベースカバーの清掃のしかた

ベースカバーは取りはずして清掃することが可能です。

1 ベースカバーを取りはずす

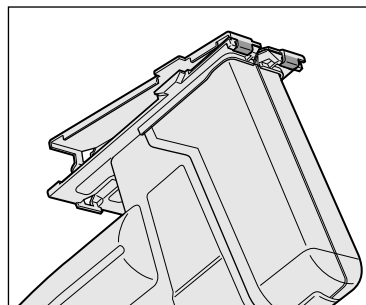
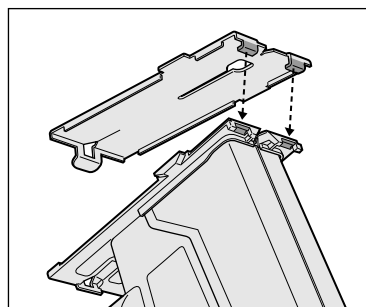
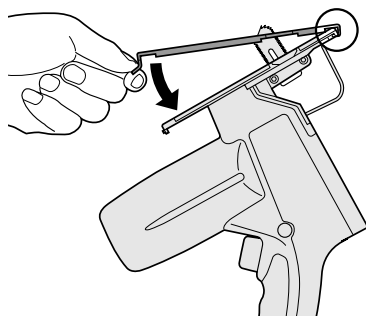
- ベースカバー後方のつまみを持ち上げてベースカバーをはずしてください。



2 ベースカバーを清掃する

3 ベースカバーを取り付ける

- ベースカバーの前方を図のようにひっかけながら、後方をはめ込む。



お手入れ

やわらかい布でふく

ぬれた布やシンナー、ベンジン、アルコールなど揮発性のものは使用しない。(変色・変形・割れの原因)

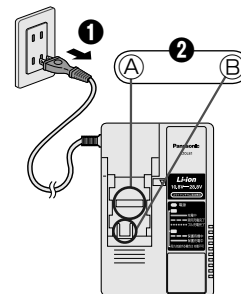


定期点検の実施

- ネジのゆるみ、破損、動作の異常などがないか定期的に点検してください。
- 充電器のコードが破損していないか定期的に点検してください。

充電器の電池パック装着部のゴミを取り除く

① 電源プラグをコンセントから抜く

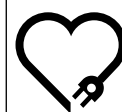


② 電池パック装着部のゴミを取り除く

- カバーを押さえて端子AとBを露出させ、ゴミを取り除く。
 - ①: ブラシなどで端子に無理な力がかからないように取り除く。
 - ②: 布などで取り除く。

愛情点検

長年ご使用の充電角穴カッターの点検を



こんな症状はありませんか？

- ・ 本体や充電器が破損、変形したり、こげくさい臭いがする。
- ・ 充電器のコードが損傷している。
- ・ 動作中に異常な音がある。

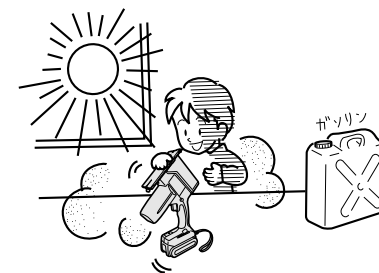
お願い

故障や事故防止のために使用を中止し、電池パックまたは充電器の電源プラグをコンセントからはずして必ず販売店に点検をご相談ください。

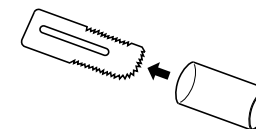
保管

以下の条件を避けて保管する

- 車中などの高温場所
- 直射日光のあたる場所
- 水や湿気などの多い場所
- ゴミやほこりの多い場所
- 子供の手の届く場所
- ガソリンなどの引火物がある場所



本体に刃を取り付けたまま保管する場合は、刃に刃保護カバーを取り付けてください。

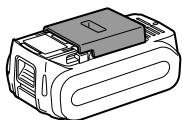


⚠危険

- 当社充電工具専用の充電式電池パック以外を使わない。
改造した電池パック(分解して内蔵部品を交換した電池パックを含む)も使用しない。
- 電池パックは、火への投入、加熱をしない。
発熱・発火・破裂のおそれがあります。
- 本体または充電器からはずした後は、電池パックにパックカバーを必ず取り付ける。
取り付けないと電池端子が短絡して発火のおそれがあります。

長持ちさせるために

- リチウムイオン電池パックは使用後、**充電せずに保管**してください。
- 使用時以外は、ホコリの付着や短絡防止のためパックカバーを取り付けてください。



- 端子部に異物が付着している場合は、取り除いてください。

電池パックの寿命

寿命の目安／処置

フル充電しても初期の半分程度の作業しかできないときは製品寿命です。
当社充電工具専用の電池パックをお買い求めください。当社指定以外の電池パックを使用された場合の事故・故障については、一切の責任を負いかねます。

ご注意

電池パックの中の蓄電池のみを交換したリサイクル修理品の電池パックは使用しないでください。事故や故障のおそれがあります。

リサイクルについて

この製品に使用しているリチウムイオン電池は、リサイクル可能な貴重な資源です。
ご使用済み電池パックは再利



用しますので廃棄しないで買い求めの販売店へお持ちください。(電池パックは短絡防止のため、端子部に絶縁テープを貼ってください。)
※EZ4543Xは電池パックを付属していません。ご使用の電池パックに応じたリサイクルをお願いいたします。

本製品の使用電池

- 名称:密閉型リチウムイオン蓄電池
- 公称電圧:3.6V
- 数量: EZ9L45 8本
EZ9L44 8本
EZ9L42 4本

電池パックを使用しないときは

保管の前に	充電せずに保管
再使用の前に	フル充電

能力 1回のフル充電による作業量(周囲温度20℃)

用途(部材・板厚)	切断サイズ(mm)	EZ9L45	EZ9L44	EZ9L42
照明器具取付用穴(石膏ボード9.5mm 2枚貼)	300×1260	約25穴	約20穴	約9穴
スイッチコンセント用穴(石膏ボード12.5mm 1枚貼)	55×95	約190穴	約150穴	約60穴
スイッチコンセント用穴(コンパネ12mm 1枚貼)		約110穴	約85穴	約40穴

※数値は目安です。電池パック性能の経時変化、相手材の硬さなどにより変わります。

本体

モーター電圧	DC14.4V		EZ9L45 EZ9L44 装着時	全長 全高 幅※
質量(重量)	約1.9kg (EZ9L45、EZ9L44装着時)	※電池パック 最大幅75mm		226×344×72mm
	約1.65kg(EZ9L42装着時)		EZ9L42 装着時	全長 全高 幅※
最大切り込み深さ	〈木工〉約15mm、〈石膏〉約30mm			226×330×72mm
ストローク数	14.4V時:6000回/分	ストローク幅		20mm
振動3軸合成値*	9.1m/s ² (EN60745-2-11規格に基づき測定)			

※『3軸合成値の取扱い』につきましては、JEMA(社)日本電機工業会ウェブサイト:<http://www.jema-net.or.jp/Japanese/pis/powerool.html> をご参照ください。

充電器(EZOL81)

充電可能な電池パック	電池パックの種類		リチウムイオン電池				電源	
	電池電圧	28.8V	EZ9L81		AC100V 50/60Hz			
充電時間	実用	約27分		消費電力		約198W		
	フル	約50分		質量(重量)		約900g		
電池電圧	21.6V	EZ9L61		●充電時間は目安です。周囲温度や電池パックの状態により異なります。				
充電時間	実用	約22分		●表には、販売中の電池パックと一部販売中止後の電池パック(補修用性能部品保有期間中のもの(販売中止後5年))を掲載しています。				
	フル	約41分		●表中のEZ9L81・EZ9L61・EZ9L41は、充電器EZOL80でも充電できます。				
電池電圧	18V	EZ9L51	EZ9L50					
充電時間	実用	約48分	約37分					
	フル	約60分	約50分					
電池電圧	14.4V	EZ9L45	EZ9L44	EZ9L42	EZ9L41			
充電時間	実用	約38分	約28分	約25分	約19分			
	フル	約54分	約45分	約30分	約38分			

パナソニックの会員サイト「CLUB Panasonic」で「ご愛用者登録」をしてください

お宅の家電情報をまとめて登録管理! エンジョイポイントをためてプレゼントに応募!

PC <http://club.panasonic.jp/>

携帯 <http://mobile.club.panasonic.jp/>



※ご愛用者登録には、CLUB Panasonic 会員への登録が必要です。
※登録時は、商品の品番を事前にご確認ください。
※このサービスは WEB 限定のサービスです。

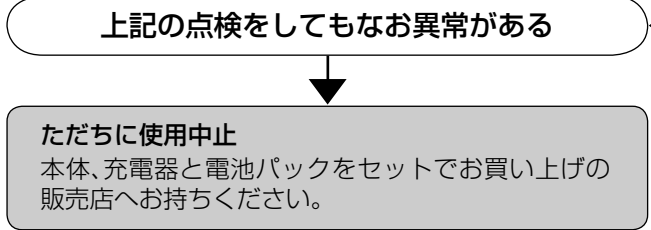
ご愛用者登録用の製造番号について

製造番号の欄には、次の6桁の数字を入力してください。

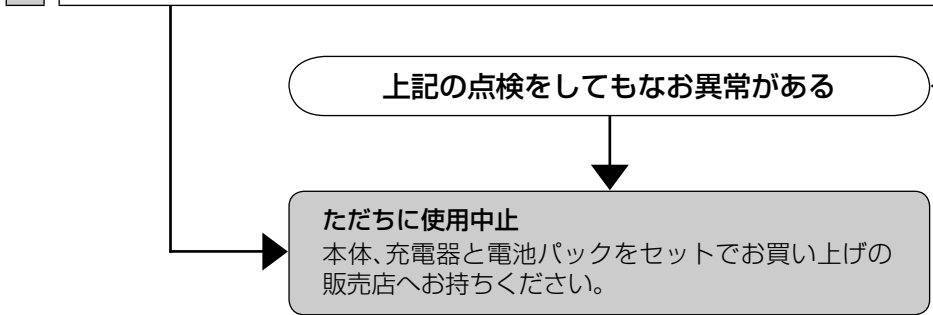
432513

※上記の製造番号は、今回ご購入の製品のみご利用できます。
※他の製品をご登録の場合、WEB サイトをご参照ください。

	症 状	考えられる原因	処 置
充電時	充電完了した電池パックを再度充電すると、充電状態ランプ(グリーン)が点灯する。	フル充電を検知するのに時間がかかるため。	そのまま放置してください。しばらくするとフル充電完了(グリーン:速い点滅)になります。
	充電中、テレビ・ラジオに雑音が入る。	高周波で制御しているため。	別のコンセントで充電するか、テレビ・ラジオから離して充電してください。
	電池パックを差し込んでも充電状態ランプ(グリーン)が点灯しない。	充電器と電池パックの接点部にゴミが付着している。	ゴミを取り除いてください。
	充電中に保護待機中の状態になる。(オレンジ色のランプが遅く点滅)	電池パックの温度が60℃以上になっている。 電池パックの温度が-10℃以下になっている。	周囲温度が0~40℃の場所で充電する。0~40℃の場所で充電している場合は、そのまま充電を続けてください。電池パックの温度が充電に適した温度になると自動的に充電を開始します。
作業時	動かない。または動いてもすぐ止まる。(高温/電池切れお知らせランプが点滅)	電池パックが高温になり保護機能が働いている。 電池パックを充電していない。 電池パックと本体の接点部にゴミが付着している。	作業を中断して十分放熱してください。 充電をしてください。 P8参照 ゴミを取り除いてください。



	症 状	考えられる原因	処 置
作業時	フル充電しているのにブレードがスムーズに動作しない。	温度が低い場所(0℃以下)で保管した電池パックを使用した。	再度充電し、充電完了になってからご使用ください。
	表示パネルの表示が正しくない。	高圧線の近くなど、電磁波の影響を受けている。	故障ではありません。ただし、電子回路の誤動作により予期せぬ動作をする可能性がありますので使用しないでください。
	フル充電しても作業できる量が少ない。	ブレードに消耗など不具合がある。 電池パックの寿命。 冷えた電池(0℃以下)を暖かい場所で充電した。	新しいブレードと交換してください。 (P7参照 またはカタログをご覧ください) 新しい電池パックをお買い求めください。 P7参照 電池パックを10℃以上の場所に1時間以上放置し、電池パックの温度が上がった後で再度充電してください。
その他	<ul style="list-style-type: none"> ● 電源プラグをコンセントに差し込んだとき電源ランプが点灯しない。 ● 充電器に電池パックを差し込んだとき冷却ファンが送風を始めない。 ● 充電開始直後に「充電状態」ランプが点灯・点滅しない。 ● 「保護待機中」(オレンジ:遅い点滅)後、1時間以上しても「充電中」(グリーン:点灯)にかわらない。 ● 「充電中」(グリーン:点灯)後、1時間以上充電しても「フル充電完了」(グリーン:速い点滅)にならない。 ● 操作パネル上のすべてのランプ表示が点滅し、スイッチを引いても動かない。 		



点検方法

保証とアフターサービス (よくお読みください)

使いかた・お手入れ・修理 などは
■まず、お買い上げの販売店へご相談ください。

▼お買い上げの際に記入されると便利です

販売店名	
電話	() -
お買い上げ日	年 月 日

修理を依頼されるときは
18～19ページの表でご確認のあと、直らないときは、
まず、電池パックをはずして、お買い上げ日と右の内容
をご連絡ください。

●製品名	充電角穴カッター
●品番	EZ4543(LS2S・LR1S・LE1S・X)
●故障の状況	できるだけ具体的に

●保証期間中は、保証書の規定に従って、お買い上げの販売店が修理をさせていただきますので、おそれ入りますが、製品に保証書を添えてご持参ください。

保証期間：お買い上げ日から本体・充電器6か月間(ただし、ブレード・電池パック・ケース・その他付属品は消耗品ですので、保証期間内でも「有料」とさせていただきます)

●保証期間終了後は、診断をして修理できる場合はご要望により修理させていただきます。

* 修理料金は、次の内容で構成されています。

技術料 診断・修理・調整・点検などの費用 **部品代** 部品および補助材料代 **出張料** 技術者を派遣する費用

* 補修用性能部品の保有期間 **5年**

当社は、この充電角穴カッターの補修用性能部品(製品の機能を維持するための部品)を、製造打ち切り後5年保有しています。

■転居や贈答品などでお困りの場合は、次の窓口にご相談ください。

※「よくあるご質問」「メールでのお問い合わせ」などはホームページをご活用ください。<http://panasonic.co.jp/cs/>

●使いかた・お手入れなどのご相談は…

●修理に関するご相談は……………

パナソニック お客様ご相談センター

電話 365日 受付9時～20時
フリーダイヤル  **0120-878-365**
※携帯電話・PHSからもご利用になれます。

音声ガイダンスを短くするには、案内が聞こえたら電話機ボタンの「87」と「550 #」を押してください。
(番号を押しても案内が続く場合は、「*」ボタンを押してから操作してください。)

■上記番号がご利用いただけない場合 **06-6907-1187**
■FAX フリーダイヤル  **0120-878-236**

Help desk for foreign residents in Japan
Tokyo (03)3256-5444 Osaka (06)6645-8787
Open: 9:00 - 17:30
(closed on Saturdays/Sundays/national holidays)
※上記の内容は、予告なく変更する場合があります。
ご了承ください。

パナソニック エコソリューションズ 修理ご相談窓口

ナビダイヤル  ハイ 365日
(全国共通番号) **0570-081-365**
全国どこからでも市内通話料金でご利用いただけます。
365日/受付9時～20時

●携帯電話・PHS・IP/ひかり電話などのご利用は
大阪 ☎06-6906-1090
札幌 ☎011-261-6401 名古屋 ☎052-551-7900
東京 ☎03-5392-7190 福岡 ☎092-622-0531

パナソニック エコソリューションズ 修理サービスサイト
<http://sumai.panasonic.jp/support/repair/>
インターネットでのご依頼も可能です。

※ご使用の回線 (IP 電話やひかり電話など) によっては、回線の混雑時に数分で切れる場合があります。

※☎印は大阪へ自動転送になり、拠点から大阪までの転送通信料は弊社負担です。

※所在地、電話番号、受付時間などが変更になることがあります。

【ご相談窓口におけるお客様の個人情報のお取り扱いについて】

パナソニック株式会社およびグループ関係会社は、お客様の個人情報をご相談対応や修理対応などに利用させていただきます。ご相談内容は録音させていただきます。また、折り返し電話をさせていただくときのために発信番号を通知いただいております。なお、個人情報を適切に管理し、修理業務等を委託する場合や正当な理由がある場合を除き、第三者に開示・提供いたしません。個人情報に関するお問い合わせは、ご相談いただきました窓口にご連絡ください。

パナソニック株式会社

パワー機器ビジネスユニット

〒514-8555 三重県津市藤方1668番地

© Panasonic Corporation 2013