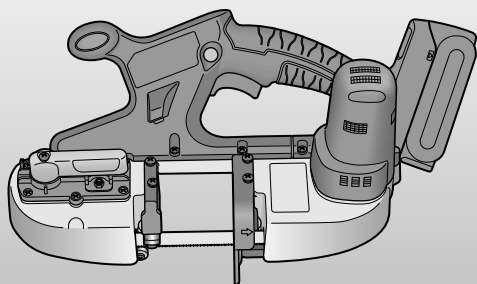


## 取扱説明書

### 充電 バンドソー<プロ用>

品番 EZ45A5LJ2G  
EZ45A5PN2G  
EZ45A5LJ2F  
EZ45A5X



このたびは、パナソニック製品をお買い上げいただき、まことにありがとうございます。

- 取扱説明書をよくお読みのうえ、正しく安全にお使いください。
- ご使用前に「安全上のご注意」(2～5ページ)を必ずお読みください。
- 保証書は、「お買い上げ日・販売店名」などの記入を確かめ、取扱説明書とともに大切に保管してください。

#### もくじ

安全上のご注意.....	2	ご使用前に
各部のなまえとはたらき.....	6	

充電する.....	9	使いかた
ご使用前の準備.....	11	
ご使用方法.....	13	
使いこなし.....	16	

お手入れ・保管.....	17	お手入れ・保管
--------------	----	---------




電池パックについて.....	19	お知らせ
能力.....	20	
仕様.....	21	
ご愛用者登録について.....	22	

故障かな?と思ったとき.....	22	点検方法
保証とアフターサービス.....	27	



# 安全上のご注意 必ずお守りください




人への危害、財産の損害を防止するため、必ずお守りいただくことを説明しています。



■誤った使い方をしたときに生じる危害や損害の程度を区分して、説明しています。

 <b>危険</b>	「死亡や重傷を負うおそれ大きい内容」です。
 <b>警告</b>	「死亡や重傷を負うおそれがある内容」です。
 <b>注意</b>	「軽傷を負うことや、財産の損害が発生するおそれがある内容」です。



■お守りいただく内容を次の図記号で説明しています。(次は図記号の例です)

 してはいけない内容です。
 実行しなければならない内容です。

 <b>危険</b>	
 禁止	<p>当社充電工具(本体・電池パック・充電器)は、液漏れ、発熱、発煙、発火、破裂を未然に防ぐため、下記のような取り扱いはしないでください。</p> <ul style="list-style-type: none"> <li>●作業中に切りくずやほこりが電池パックに降りかかるようにしない。</li> <li>●保管時、電池パックは切りくず、ほこりを落とし、工具ケース収納時は金属(ねじ、釘など)とは一緒にしない。</li> <li>●当社製商品以外で使用しない。</li> <li>●分解、修理、改造をしない。</li> <li>●電池パックは、火への投入、加熱をしない。</li> <li>●電池パックに釘を刺したり、過度な衝撃・外力を与えたりしない。</li> <li>●電池パックの端子部を金属などで接触させない。</li> <li>●電池パックを火のそばや炎天下など高温の場所で充電・使用・放置をしない。</li> <li>●劣化した電池パックは使用しない。</li> <li>●水に浸かるような使用をしない。</li> <li>●腐食性のガスのある場所で使用しない。</li> </ul> <p>発熱・発煙・発火・破裂のおそれがあります。 濡れた場合は、すぐに使用を中止してください。</p>
	<ul style="list-style-type: none"> <li>●電池パックは専用充電器以外では充電しない。 電池の液漏れ、発熱、破裂のおそれがあります。</li> </ul>
 必ず守る	<ul style="list-style-type: none"> <li>●本体または充電器からはずした後は、電池パックにパックカバーを必ず取り付ける。 取り付けないと電池端子が短絡して発火のおそれがあります。</li> </ul>

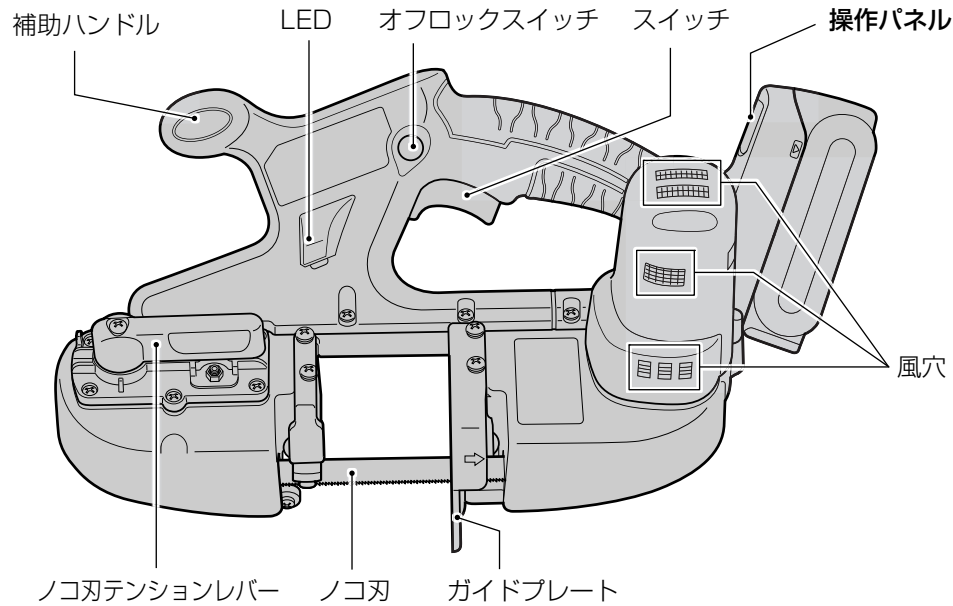
 <b>警告</b>	
 必ず守る	<ul style="list-style-type: none"> <li>●火花を身体に当てないようにする。 やけどの原因になります。</li> </ul>
	<ul style="list-style-type: none"> <li>●ノコ刃の取り付け・取りはずし／本体の準備／点検／保管の際は、必ず電池パックを本体からはずす。 守らないと不意に動作して事故になるおそれがあります。</li> </ul>
	<ul style="list-style-type: none"> <li>●電池の液が漏れたときは、素手で液をさわらず、以下の処置をする。 ・液が目に入ったときは、失明のおそれがあります。目をこすらずに、すぐにきれいな水で洗ったあと、医師にご相談ください。 ・液が体や衣服に付くと、皮膚の炎症やけがの原因になるので、きれいな水で十分洗い流したあと、医師にご相談ください。 ・液漏れした電池パックは、使用を中止し、火に近づけないようにしてください。すぐに販売店にご相談ください。</li> </ul>
	<ul style="list-style-type: none"> <li>●作業個所に電線管や水道管、ガス管などの埋設物がないことを確認する。 埋設物に触れると感電や漏電・ガス漏れなどの事故につながるおそれがあります。</li> </ul>
	<ul style="list-style-type: none"> <li>●騒音の大きい作業では耳栓、耳覆い(イヤマフ)などの防音保護具を着用する。 守らないと聴力に悪い影響を与えるおそれがあります。</li> </ul>
	<ul style="list-style-type: none"> <li>●作業時は保護めがねを使用する。また、粉じんの多い作業では防じんマスクを併用する。 守らないと目、のどに傷害を受けるおそれがあります。</li> </ul>
	<ul style="list-style-type: none"> <li>●電源プラグは根元まで確実に差し込む。 差し込みが不完全ですと、感電や発熱による火災の原因になります。 傷んだプラグ・ゆるんだコンセントは使用しないでください。</li> </ul>
<ul style="list-style-type: none"> <li>●電源プラグのほこり等は定期的にとる。 プラグにほこり等がたまると、湿気等で絶縁不良となり火災の原因になります。 電源プラグを抜き、乾いた布でふいてください。</li> </ul>	
<ul style="list-style-type: none"> <li>●指定の付属品やアタッチメントを使用する。 守らないとけがをするおそれがあります。</li> </ul>	

<b>警告</b>	
 <b>禁止</b>	<ul style="list-style-type: none"> <li>●ノコ刃や可動部に手や顔などを近づけない。 けがの原因になります。</li> <li>●作業後の刃、材料切粉、フレームは熱くなるためさわらない。 けがの原因になります。</li> </ul>
 <b>必ず守る</b>	<ul style="list-style-type: none"> <li>●材料は、確実に固定する。 材料の固定が不十分だと材料が動いたり、ノコ刃が破損して、けがの原因になります。</li> </ul> <div style="text-align: center;">  </div> <ul style="list-style-type: none"> <li>●万一の事故を防止するため、作業中断時や作業後は必ずスイッチを切り、電池を本体から抜く。 けがの原因になります。</li> <li>●ノコ刃回転ローラーにノコ刃カバーを必ず取り付ける。 ノコ刃がはずれたり、破損したとき、けがの原因になります。</li> </ul>

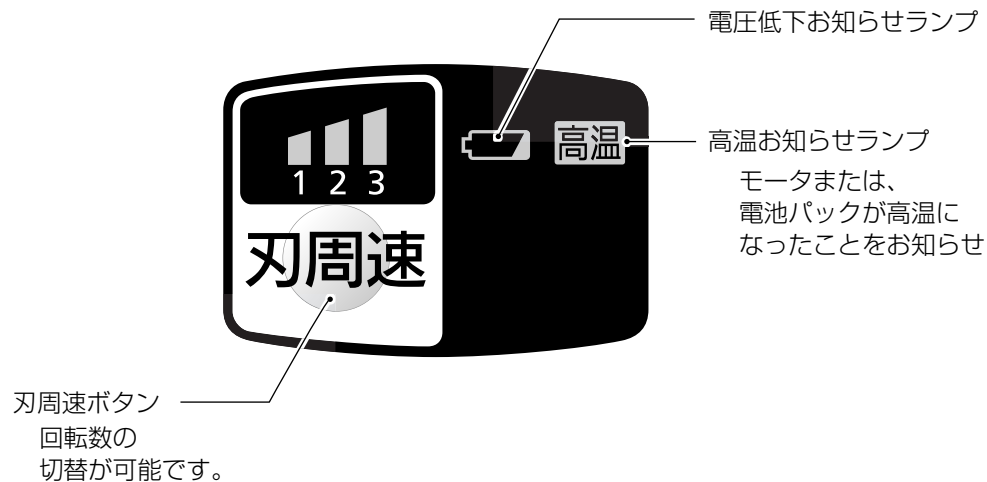
<b>注意</b>	
 <b>禁止</b>	<ul style="list-style-type: none"> <li>●使用中は巻き込まれるおそれがある手袋を着用しない。 回転部に巻き込まれ、けがをするおそれがあります。</li> <li>●切断直後のノコ刃・材料・切粉は熱くなっているので、素手でさわらない。 やけどの原因になります。</li> <li>●切断中、早く切断しようとしてグリップに荷重をかけない。 切断精度が悪くなるばかりでなく、モータがロックして本体の故障、およびノコ刃破損の原因になります。</li> <li>●熱軟化性のプラスチックは切断しない。 切断の熱により材料が溶けて、ノコ刃が材料に食い込み、モータがロックする場合があります。</li> <li>●焼入鋼などの硬い材料は、切断しない。 ノコ刃破損の原因になります。</li> </ul>
 <b>必ず守る</b>	<ul style="list-style-type: none"> <li>●切断中、ノコ刃がロックした場合は、ただちにスイッチを切って、運転を停止する。 ノコ刃破損の原因になります。</li> <li>●使用する場合はグリップと補助ハンドルを必ず持ち、両手で保持する。 けがの原因になります。</li> <li>●定期的にノコ刃回転カバーを開けて、切粉を取り除く。 連続して使用する際、フレーム内に切粉がたまる場合があります。</li> <li>●使用后、長期使用しない場合は、ノコ刃を本体から取りはずして保管する。 本体にノコ刃が長期間取り付けられた状態が続くと、ノコ刃の寿命が短くなります。</li> </ul>

# 各部のなまえとはたらき

## 本体

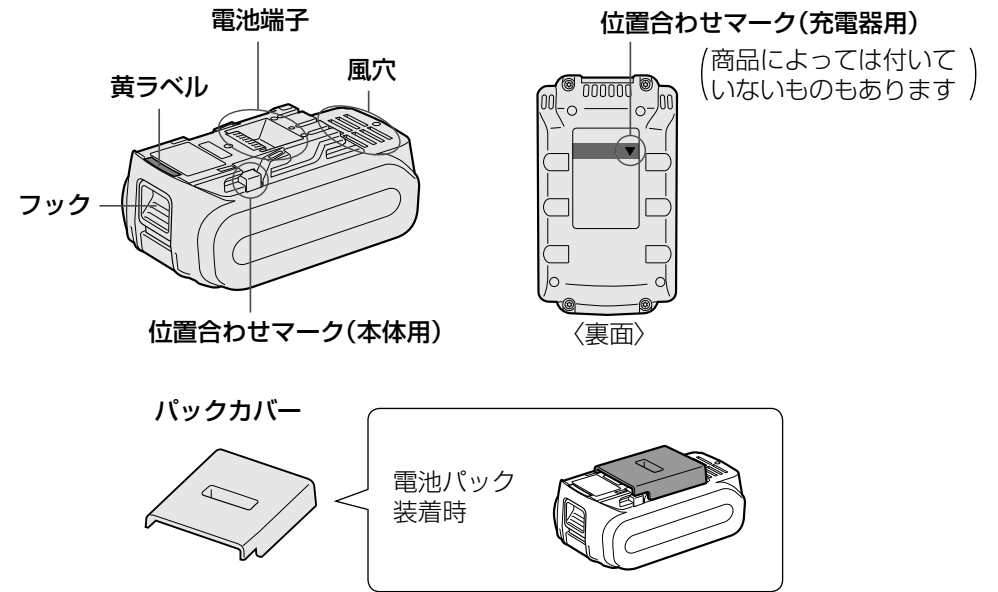


## 操作パネル



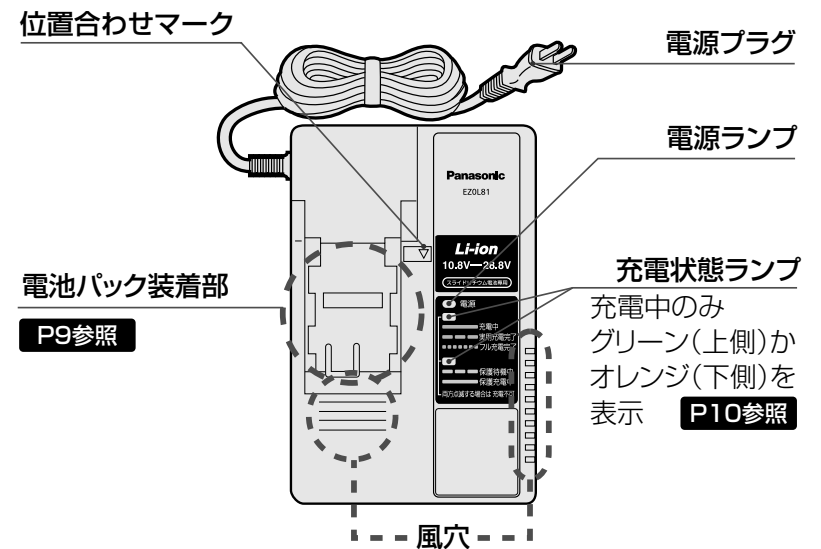
## 電池パック P21 参照

(EZ45A5X-Bには付属していません)

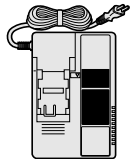
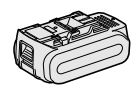

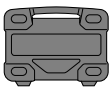



## 充電器 P9 参照

(EZ45A5X-Bには付属していません)



## 付属品・別売品

商品	付属品				別売品の有無
	EZ45A5 LJ2G	EZ45A5 PN2G	EZ45A5 LJ2F	EZ45A5 X	
充電器 	○	○	○	—	○ EZ0L81
電池パック (リチウムイオン電池) 	○ (2個入)	○ (2個入)	○ (2個入)	—	○ EZ9L54(18 V) EZ9L53(18 V) EZ9L51(18 V) EZ9L48(14.4 V) EZ9L47(14.4 V) EZ9L46(14.4 V) EZ9L45(14.4 V) EZ9L42(14.4 V)
パックカバー 	○ (2個入)	○ (2個入)	○ (2個入)	—	○ EZ9L80R2788 (※)
ケース 	○	○	○	—	○ EZ9664
バンドソー純正刃 (18山) (2本1組) ※付属品は1本のみ 	○	○	○	○	○ EZ9SXMJ4

※補修用部品としてお買い求めできます。

パナソニックの家電製品直販サイト「パナソニックストア」でお買い求めいただけるものもあります。詳しくは「パナソニックストア」のサイトをご覧ください。

<http://jp.store.panasonic.com/>

パナソニックグループのショッピングサイト



Panasonic Store

# 充電する

スライド式リチウムイオン電池パックの充電ができます。

## 充電の前に

充電器は0~40℃の場所に設置し、充電する場所の温度に近い電池パックを充電してください。

電池パックの温度が0℃以下で充電するとフル充電完了しても通常の約50%程度の充電となります。その場所で1時間以上放置してから充電してください。

## お願い

- 電池パックを2パック連続で充電したときは充電を約30分休止し、充電器の温度が下がってから充電してください。
- 電池パックを差し込んだ直後にファンの送風音がしなければ充電器の故障が考えられます。ただちに修理をご依頼ください。 **P27参照**

## お知らせ

- 充電器は電池パックの温度、充電モードにより、冷却ファンを制御しています。充電中にファンの動作が変化しますが、故障ではありません。
- 電源プラグを抜いた後も電源ランプが約10秒点灯している場合がありますが、故障ではありません。

※この取扱説明書に記載の温度は目安です。実際には、条件により、多少のズレが生じる場合があります。

## 充電のしかた

- お買い上げ時はフル充電されていません。ご使用前に必ず充電してください。

**1** コンセントに電源プラグを差し込む  
電源ランプ▶点灯

**2** 電池パックを充電器に装着する  
①位置合わせマークを合わせて差し込む  
②底に当たったら矢印の方向に引く

充電状態ランプ▶充電状態を表示

**P10参照**

## 実用充電とフル充電について

**実用充電:**フル充電の約80%以上の充電が完了した状態。急速に充電します。

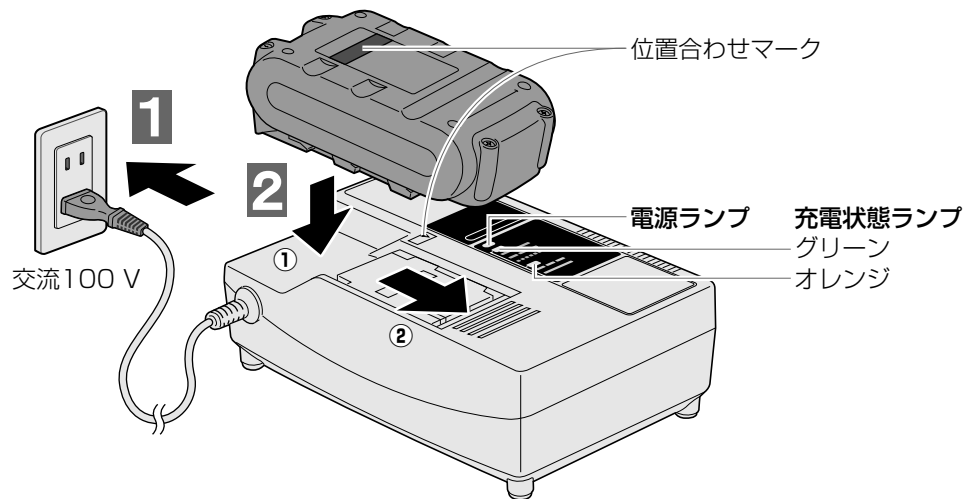
**フル充電:**実用充電完了の後も、充電を続けると電流を下げて電池の能力一杯までゆっくり充電します。

- 充電時間は **P21参照**

**3** 充電後は、電池パックをはずし、電源プラグをコンセントから抜く

# 充電する(つづき)

## 充電のしかた(つづき)



## 充電状態ランプの見かた P7参照

点灯  
  遅い点滅  
  速い点滅  
  消灯

充電状態ランプ		充電状態
グリーン	オレンジ	
<span style="display:inline-block; width:10px; height:10px; background-color:black; border:1px solid black;"></span>	<span style="display:inline-block; width:10px; height:10px; background-color:white; border:1px solid black;"></span>	充電中
<span style="display:inline-block; width:10px; height:10px; background-color:black; border:1px solid black; opacity:0.5;"></span>	<span style="display:inline-block; width:10px; height:10px; background-color:white; border:1px solid black;"></span>	実用充電完了
<span style="display:inline-block; width:10px; height:10px; background-color:black; border:1px solid black; border-style:dotted;"></span>	<span style="display:inline-block; width:10px; height:10px; background-color:white; border:1px solid black;"></span>	フル充電完了
<span style="display:inline-block; width:10px; height:10px; background-color:white; border:1px solid black;"></span>	<span style="display:inline-block; width:10px; height:10px; background-color:black; border:1px solid black; opacity:0.5;"></span>	保護待機中 電池パックの温度が高いとき(60℃以上)、または低いとき(-10℃以下) ▶ 電池パック保護のため、充電は行いません。 ▶ 温度が高いとき：電池パックを冷却後、充電します。 ▶ 温度が低いとき：電池パックの温度が上がった後に、充電します。 (充電器が0~40℃の場所に設置されていることを確認してください)
<span style="display:inline-block; width:10px; height:10px; background-color:white; border:1px solid black;"></span>	<span style="display:inline-block; width:10px; height:10px; background-color:black; border:1px solid black;"></span>	保護充電中 電池パックの温度が低いとき(-10~0℃) ▶ 電流を下げて電池パックにやさしく充電します。(0℃以下の電池パックを充電するとフル充電完了しても通常の約50%程度の充電となります)
<span style="display:inline-block; width:10px; height:10px; background-color:black; border:1px solid black; border-style:dotted;"></span>	<span style="display:inline-block; width:10px; height:10px; background-color:black; border:1px solid black; border-style:dotted;"></span>	充電不可 電池パックの故障 ▶ 別の電池パックに交換してください。

# ご使用前の準備

## 警告

- ノコ刃の取り付け・取りはずしの際は、必ず電池パックを本体からはずす。守らないと不意に動作して事故になるおそれがあります。

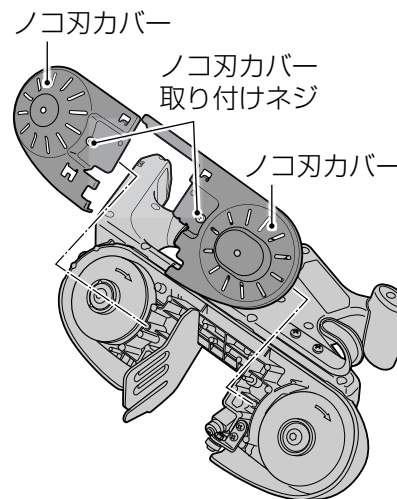
## 注意

- ノコ刃を交換する際は、手袋を着用してください。
- 作業直後のノコ刃は高温になっています。冷たくなってから取りはずしてください。

## ノコ刃の取り付けかた

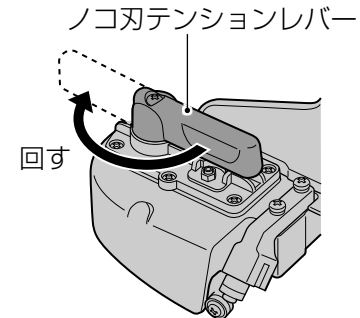
### 1 ノコ刃カバー取り付けネジをゆるめ、ノコ刃カバーを取りはずす

ノコ刃カバーは左右2分割になっています。



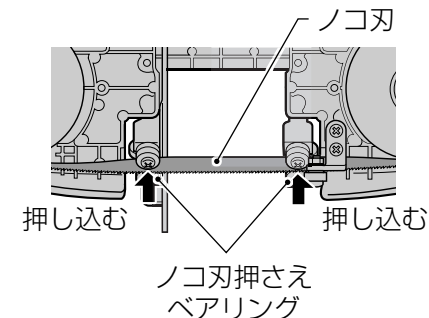
### 2 ノコ刃テンションレバーを時計方向(矢印の方向)に180°回し、テンションをゆるめる

ノコ刃のテンションを安定させるために、ノコ刃テンションレバーは、固めに設定しています。



### 3 ノコ刃を背側から、ノコ刃押さえベアリングに挿入する

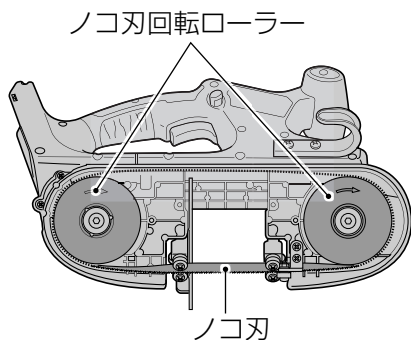
刃の背がノコ刃押さえベアリング部の奥に突き当たるまで押し込んでください。



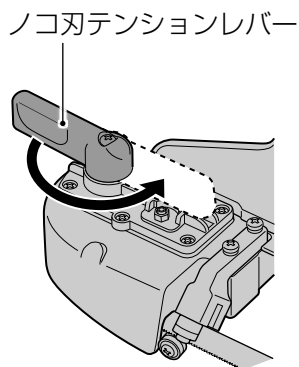
使いかた

## ご使用前の準備(つづき)

- 4** ノコ刃がはずれないように押さえながら、ノコ刃回転ローラーにノコ刃を掛ける



- 5** ノコ刃テンションレバーを反時計方向(矢印の方向)に180°回し、ノコ刃を張る



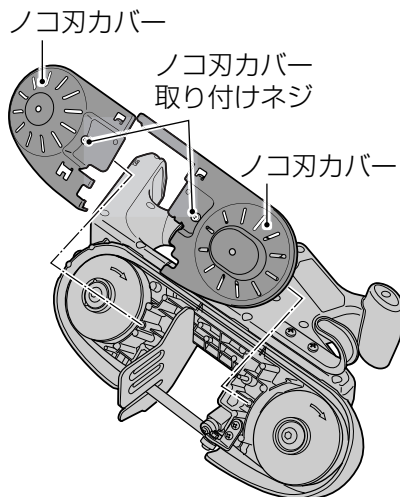
### ⚠ 注意

- ノコ刃テンションレバーを“張り”に切り替えるときは、ノコ刃テンションレバーに手を挟まないように注意してください。

- 6** ノコ刃を回転方向に手で動かし、ノコ刃がノコ刃回転ローラーに正しく掛かっているか確認する(ノコ刃回転ローラーの厚み内にノコ刃が収まるように掛ける)正しく掛かっていない場合は、ノコ刃テンションレバーを時計方向に180°回してノコ刃をゆるめ、ノコ刃を掛け直してください。

- 7** ノコ刃カバーを取り付け、ノコ刃カバー取り付けネジを締め付けて固定する

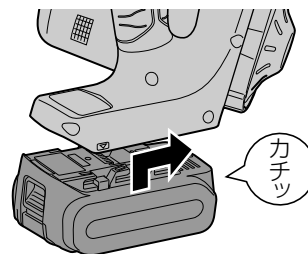
ノコ刃カバーが浮き上がらないようにノコ刃カバーを押さえながらノコ刃カバー取り付けネジを締め付けてください。



## ご使用方法

- 1** スイッチが OFF になっていることを確認する

- 2** 位置合わせマークで合わせながら電池パックを取り付ける  
黄ラベル・赤ラベルマークが見えなくなるまでスライドして固定し、はずれないことを必ず確認してください。



- 3** 試運転を行なう

スイッチのON、OFFを数回繰り返しノコ刃が正しく装着されているか確認します。ノコ刃が安定して走行しない場合は一度ノコ刃を取りはずし、最初からやり直してください。

- 4** 刃周速を選定する

切断する材料の材質に合わせて設定します。



刃周速ボタン

- 3段階の刃周速設定が可能です。
- 刃周速設定1は低速回転が必要なステンレス材の切断に有効です。

<設定のしかた>

刃周速ボタンを押して、回転数を設定する  
押すごとに

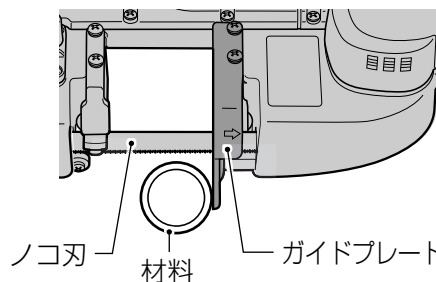


の順に切り替わる

<刃周速目安>

刃周速ボタン切替	1	2	3
作業目安	ステンレス材	管材 鋼材	
18 V	約120 m/分	約140 m/分	約162 m/分
14.4 V	約110 m/分	約120 m/分	約130 m/分

- 5** ガイドプレートを材料に当てる  
ノコ刃が当たらない位置で、材料をガイドプレートに押し当てます。

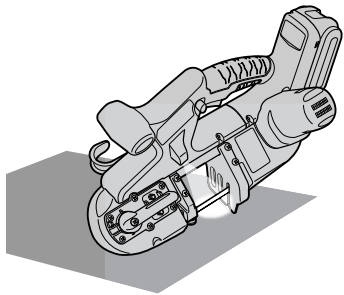


### ⚠ 注意

- ガイドプレートと材料の間にすき間があると、材料が暴れてノコ刃の折損原因になります。

## ご使用方法(つづき)

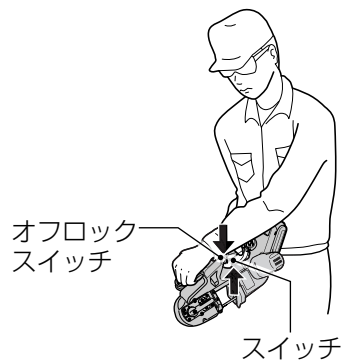
- 6** LED ライトを点灯させる  
スイッチを引き込むとLEDライトが点灯します。



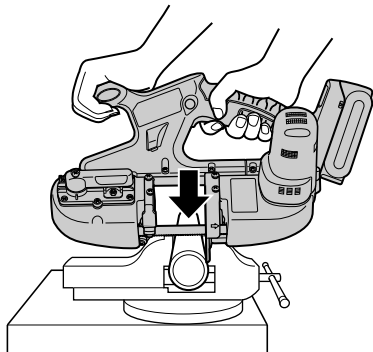
- スイッチをはなす(スイッチ切)と消灯します。
- LEDライトは微小電流で点灯します。本体作業能力にはほとんど影響ありません。

## 7 切断する

- ①ノコ刃が材料に触れていないことを確認する。
- ②オフロックスイッチを押しながら、スイッチを入れる。
- ③回転が安定したら、ノコ刃に衝撃がかからないように、ノコ刃をゆっくりと材料に近づけて切断する。



- ノコ刃に無理な荷重を加えないでください。
- 本体は両手で確実に保持してください。本体を保持した際には、ノコ刃が材料に対し垂直になるようにしてください。また本体は必要以上に押し付ける必要はありません。本体をこじる力や押し付ける力が過度にかかると、本体の故障原因になりますので注意してください。
- 起動時の反動を抑えるためにスイッチの引き込み量で刃の回転の立ち上がりを抑えることができます。(18V電池装着時は、刃周速2、3設定時のみ)

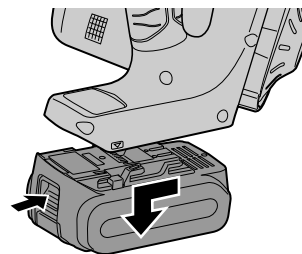


## 警告

- 材料は、確実に固定する。  
材料の固定が不十分ですと、材料が動いたり、ノコ刃が破損して、けがの原因になります。
- ノコ刃カバーは、必ず取り付ける。  
ノコ刃がはずれたり、破損したとき、けがの原因になります。
- 使用中は、ノコ刃に手や顔などを近づけない。  
けがの原因になります。
- 万一の事故を防止するため、作業中断時や作業後は必ずスイッチを切り、電池を本体から抜く。

## 8 作業を終了する

フックを引きながら電池パックを図の方向にスライドさせて電池パックをはずしてください。



## 9 ノコ刃を取りはずす

長期に使用しない場合は、本体よりノコ刃を取りはずしてください。

## 注意

- ノコ刃に刃欠け、ひびなどの異常がないことを確認してから取り付け。
- ノコ刃回転ローラーに付着している切粉や汚れはふき取る。  
油や汚れが付着したノコ刃をノコ刃押さえベアリングに取り付けると、ノコ刃のスリップまたは、はずれの原因になります。
- ノコ刃を取り付けるときは、ノコ刃の継ぎ目をねじったり、折ったりしないでください。  
ノコ刃損傷の原因になります。
- ノコ刃を交換する際には手袋を着用してください。
- ノコ刃を交換する際にはノコ刃が飛び出すことがありますので顔を近づけないでください。

<ノコ刃が寿命に到達した場合の現象>



- ノコ刃が破断した場合、ノコ刃が回転しなくなります。  
(破断音が伴う場合があります)
- 刃先が摩耗して切断時間が遅くなる場合があります。

これらの現象がある場合にはノコ刃を交換してください。



## 各種保護機能について

本製品を長く使っていただくため、以下のような保護機能を搭載しております。

本体(操作パネル)の表示	状態	考えられる原因	処置
 <b>高温お知らせランプ</b>	点滅	電池パックが高温になっている。	作業を中断し、約30分以上放熱させ、高温お知らせランプが消灯してから使用してください。
 <b>電圧低下お知らせランプ</b>	点滅	電池残量が少なくなっている。	すぐに電池パックを充電してください。
		モータに高い負荷がかかることで急激に電池の電圧がさがっている。	本製品を押し付ける力を弱くしてください。

- ※1 高温保護機能は夏場は動きやすく、また冬場は動きにくくなります。  
 高温保護機能は高温によって故障しないことを保証しておりません。  
 ※1,2 高温保護機能や過放電防止機能がくり返し動くような作業は行なわないでください。

## 引掛フックを使う

引掛けフックは、脚立等に引掛ける用途となりますので人体側の腰ベルト等に引掛けないようにしてください。引掛けフックが不要な場合は、ネジを緩めて取りはずすことができます。

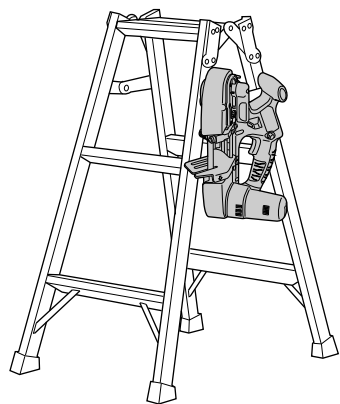
### ⚠️ 注意

- 引掛けフックは腰ベルト等の人体側に引掛けない
- 引掛けフックのがたつきおよびネジ緩みがないか確認してください。

本体落下による事故のおそれがあります。

## 使用用途例

脚立に



## お手入れ

### やわらかい布でふく

ぬれた布やシンナー、ベンジン、アルコールなど揮発性のものは使用しない。(変色・変形・割れの原因)

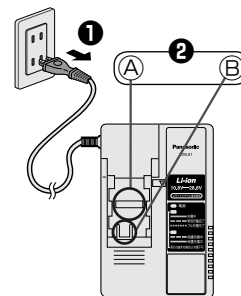


### 定期点検の実施

- ネジのゆるみ、破損、動作の異常などが定期的な点検してください。
- 充電器のコードが破損していないか定期的な点検してください。

### 充電器の電池パック装着部のゴミを取り除く

#### ① 電源プラグをコンセントから抜く

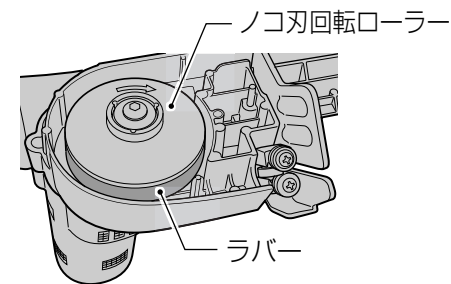


#### ② 電池パック装着部のゴミを取り除く

- カバーを押さえて端子(A)と(B)を露出させ、ゴミを取り除く。
  - ①: ブラシなどで端子に無理な力がかからないように取り除く。
  - ②: 布などで取り除く。

## ラバーの点検

ラバーは、ノコ刃回転ローラーの外周に取り付けてあります。(はめ込み式)ノコ刃の交換時などにラバーのたるみ、傷などを点検してください。たるみ、傷などがあつた場合は、ノコ刃の走行不安定、飛び出しの原因になりますので、本体をお買い上げの販売店へご持参ください。



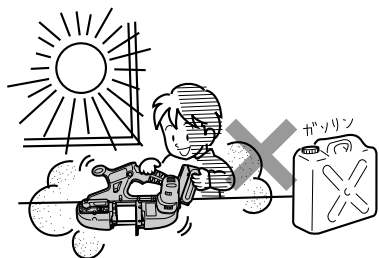
### ⚠️ 注意

- ラバーに付いた切粉などは、定期的に取り除いてください。ノコ刃がスリップし、切断できなくなります。

## 保管

### 以下の条件を避けて保管する

- 車中などの高温場所
- 直射日光のあたる場所
- 水や湿気などの多い場所
- ゴミやほこりの多い場所
- 子供の手の届く場所
- ガソリンなどの引火物がある場所

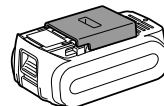


## ⚠ 危険

- 当社充電工具専用の充電式電池パック以外を使わない。  
改造した電池パック(分解して内蔵部品を交換した電池パックを含む)も使用しない。
- 電池パックは、火への投入、加熱をしない。  
発熱・発火・破裂のおそれがあります。
- 本体または充電器からはずした後は、電池パックにパックカバーを必ず取り付ける。  
取り付けないと電池端子が短絡して発火のおそれがあります。

## 長持ちさせるために

- リチウムイオン電池パックは使用後、**充電せずに保管**してください。
- 使用時以外は、ホコリの付着や短絡防止のためパックカバーを取り付けてください。



- 端子部に異物が付着している場合は、取り除いてください。

## 電池パックの寿命

### 寿命の目安／処置

フル充電しても初期の半分程度の作業しかできないときは製品寿命です。  
当社充電工具専用の電池パックをお買い求めください。当社指定以外の電池パックを使用された場合の事故・故障については、一切の責任を負いかねます。

### ご注意

電池パックの中の蓄電池のみを交換したリサイクル修理品の電池パックは使用しないでください。事故や故障のおそれがあります。

## リサイクルについて

この製品に使用しているリチウムイオン電池は、リサイクル可能な貴重な資源です。



ご使用済み電池パックは再利用しますので廃棄しないで買い求めの販売店へお持ちください。(電池パックは短絡防止のため、端子部に絶縁テープを貼ってください。)

※EZ45A5Xは電池パックを付属していません。ご使用の電池パックに応じたリサイクルをお願いいたします。

## 本製品の使用電池

- 名称: 密閉型リチウムイオン蓄電池
- 公称電圧: 3.6 V
- 数量: EZ9L54 10本  
EZ9L53 5本  
EZ9L48 8本

## 電池パックを使用しないときは

保管の前に	充電せずに保管
再使用の前に	フル充電

## 作業量

<1回のフル充電による使用能力>

- EZ9L54、EZ9L53、EZ9L48使用時/周囲温度20℃  
数値は目安です。電池パック性能の経時変化、相手材の硬さなどにより変わります。

切断対象部材		作業量		
		EZ9L48	EZ9L53	EZ9L54
電線管(E25)	外径:25.4 mm 厚さ:1.2 mm	約490本	約360本	約600本
電線管(G42)	外径:47.8 mm 厚さ:2.5 mm	約70本	約55本	約90本

## 本体

モータ電圧	DC14.4 V	DC18 V
刃周速 (無負荷時)	1(低速): 約110 m/分 2(中速): 約120 m/分 3(高速): 約130 m/分	1(低速): 約120 m/分 2(中速): 約140 m/分 3(高速): 約162 m/分
刃寸法	周長730 mm × 幅13 mm × 厚み0.5 mm	
最大切断能力※	丸パイプ: 外径60.5 mm 角パイプ: 56 mm×63.5 mm	
質量(重量)	EZ9L48装着時: 約3.95 kg	EZ9L53装着時: 約3.85 kg EZ9L54装着時: 約4.05 kg
大きさ (概略寸法)	EZ9L48装着時: 全長425 mm × 全高240 mm × 幅199 mm	EZ9L53装着時: 全長420 mm × 全高240 mm × 幅199 mm EZ9L54装着時: 全長434 mm × 全高240 mm × 幅199 mm
電池パック最大幅75 mm		

※部材を回転させて切断した場合の数値です。

- 電池パックEZ9L42使用時の本体出力は高容量EZ9L48使用時より若干低くなる場合があります。

## 充電器(EZOL81)

電 源	AC100 V 50/60 Hz	消費電力	約198 W	質量(重量)	約900 g
-----	------------------	------	--------	--------	--------

充電可能な電池パック	電池パックの種類		リチウムイオン電池						
	電池電圧	28.8 V	EZ9L82			EZ9L81			
	充電時間	実用	約30分			約27分			
		フル	約45分			約50分			
	電池電圧	21.6 V	EZ9L62			EZ9L61			
	充電時間	実用	約42分			約22分			
		フル	約55分			約41分			
	電池電圧	18 V	EZ9L54	EZ9L53	EZ9L51	EZ9L50			
	充電時間	実用	約40分	約40分	約48分	約37分			
		フル	約60分	約55分	約60分	約50分			
電池電圧	14.4 V	EZ9L48	EZ9L47	EZ9L46	EZ9L45	EZ9L44	EZ9L42	EZ9L41	
充電時間	実用	約40分	約30分	約25分	約38分	約28分	約25分	約19分	
	フル	約60分	約35分	約41分	約54分	約45分	約30分	約38分	

- 充電時間は目安です。周囲温度や電池パックの状態により異なります。
- 表には、販売中の電池パックと一部販売中止後の電池パック(補修用性能部品保有期間中のもの(販売中止後5年))を掲載しています。
- 表中のEZ9L81・EZ9L61・EZ9L41は、充電器EZOL80でも充電できます。

# ご愛用者登録について

パナソニックの会員サイト「CLUB Panasonic」で「ご愛用者登録」をしてください  
お宅の家電情報をまとめて登録管理! エンジョイポイントをためてプレゼントに応募!

PC <http://club.panasonic.jp/>  
携帯 <http://mobile.club.panasonic.jp/>



※ご愛用者登録には、CLUB Panasonic 会員への登録が必要です。  
※登録時は、商品の品番を事前にご確認ください。  
※このサービスは WEB 限定のサービスです。

**ご愛用者登録用の製造番号について**  
製造番号の欄には、次の 6 桁の数字を入力してください。 **432513**

※上記の製造番号は、今回ご購入の製品のみご利用できます。  
※他の製品をご登録の場合、WEB サイトをご参照ください。

## 故障かな?と思ったとき

下記の点検と処置をお願いします。  
処置後なお異常がある場合は、ただちに使用を中止してください。  
保証書と、本体・充電器・電池パックをお買い上げの販売店へご持参ください。  
(詳しくは **P27参照**)

症 状	考えられる原因	処 置	
充電時	充電完了した電池パックを再度充電すると、充電状態ランプ(グリーン)が点灯する。	フル充電を検知するのに時間がかかるため。	しばらくするとフル充電完了(グリーン:速い点滅)になります。
	充電中、テレビ・ラジオに雑音が入る。	高周波で制御しているため。	別のコンセントで、充電する。テレビ・ラジオから離して充電する。
	電池パックを差し込んでも充電状態ランプ(グリーン)が点灯しない。	充電器と電池パックの接点部にゴミが付着している。	ゴミを取り除く。 <b>P17参照</b>
	充電中に保護待機中の状態になる。(オレンジ色のランプが遅く点滅)	電池パックの温度が60℃以上になっている。	周囲温度が0~40℃の場所で充電する。0~40℃の場所で充電している場合は、そのまま充電を続けてください。電池パックの温度が充電に適した温度になると自動的に充電を開始します。
		電池パックの温度が-10℃以下になっている。	

症 状	考えられる原因	処 置	
作業時	動作が途中で停止する。(高温お知らせランプが点滅)	本体または電池パックが高温になり保護機能が働いている。	作業を中断し、本体または電池パックの温度が下がってから使用する。
	動かない。または動いてもすぐ止まる。(電圧低下お知らせランプが点滅)	電池パックを充電していない。	充電する。 <b>P9参照</b>
	動かない。(何も表示しない)	電池パックと本体の接点部にゴミが付着している。	ゴミを取り除く。
	十分な電池残量があるのに電圧低下お知らせランプが点滅する。	急激な負荷の上昇により過放電防止機能がはたっている。	故障ではありません。スイッチを入れなおすと消えます。本製品を押し付ける力を弱くしてください。
	フル充電しているのにノコ刃がスムーズに動作しない。	温度が低い場所(0℃以下)で保管した電池パックを使用した。	再度充電し、充電完了後に使用する。
	表示パネルの表示が正しくない。	高圧線の近くなど、電磁波の影響をうけている。	故障ではありません。ただし電子回路の誤動作により予期せぬ動作をする可能性がありますので使用しないでください。
フル充電しても作業できる量が少ない。	ノコ刃に消耗など不具合がある。	新しいノコ刃と交換する。 <b>P8参照</b> またはカタログをご覧ください)	
	電池パックの寿命。	新しい電池パックを購入する。 <b>P8参照</b>	
	冷えた電池パック(0℃以下)を充電した。	電池パックを10℃以上の場所に1時間以上放置し、電池パックの温度が上がってから再度充電する。	

お知らせ

点検方法

# 故障かな？と思ったとき(つづき)

症 状	考えられる原因	処 置
作業量が少ない。	▶ 電池パックの寿命。	▶ 新しい電池パックを購入する。 <b>P8参照</b>
	▶ 電池パックの残量が少なくなった。	▶ 充電する。 <b>P9参照</b>
	▶ 電池パックを2か月以上放置していた／または購入したばかりである。	
動作はするが表示パネルの高温／電圧低下表示の両方が点滅する。	▶ 本体と電池パックの接点部にゴミが付着している。	▶ 本体と電池パックの接点部のゴミを取り除く。
	▶ 本体に電池パックが不完全に取り付けられている。	▶ 本体に電池パックを確実に取り付ける。 <b>P13参照</b>
ノコ刃が回らない。切断スピードが遅い。切断できない。	▶ ノコ刃が破断している。ノコ刃が摩耗している。	▶ 新しいノコ刃に交換する。
切断時にノコ刃が空回りする。	▶ ノコ刃に無理な荷重が加わっている。	▶ 無理な荷重を加えない。
切断面が垂直に切れない。	▶ ノコ刃がノコ刃押さえベアリングの奥まで入っていない。	▶ ノコ刃をノコ刃押さえベアリングの奥まで入れてください。 <b>P11参照</b>
	▶ ノコ刃押さえベアリングの摩耗によるガタが発生している。	▶ ただちに使用を中止し、お買い上げの販売店へご持参ください。

作業時

症 状	処 置
<p>その他</p> <ul style="list-style-type: none"> <li>● 電源プラグをコンセントに差し込んだとき電源ランプが点灯しない。</li> <li>● 充電器に電池パックを差し込んだとき冷却ファンが送風を始めない。</li> <li>● 充電開始直後に充電状態ランプが点灯・点滅しない。</li> <li>● 「保護待機中」(オレンジ:遅い点滅)後、1時間以上しても「充電中」(グリーン:点灯)にかわらない。</li> <li>● 「充電中」(グリーン:点灯)後、2時間以上充電しても「フル充電完了」(グリーン:速い点滅)にならない。</li> <li>● 表示パネル上のすべてのランプ表示が点滅し、スイッチを引いても動かない。</li> </ul>	▶ ただちに使用を中止し、お買い上げの販売店へご持参ください。

使いかた・お手入れ・修理などは  
**■まず、お買い上げの販売店へ**  
 ご相談ください。

▼お買い上げの際に記入されると便利です

販売店名	
電話	(     )     —
お買い上げ日	年     月     日

#### 修理を依頼されるときは

22～25ページの表でご確認のあと、  
 直らないときは、まず、電池パックを  
 はずして、お買い上げ日と右の内容を  
 ご連絡ください。

●製品名	充電バンドソー
●品番	EZ45A5(LJ2G・PN2G・LJ2F・X)
●故障の状況	できるだけ具体的に

- 保証期間中は、保証書の規定に従って、お買い上げの販売店が修理をさせていただきますので、おそれ入りますが、製品に保証書を添えてご持参ください。

保証期間:お買い上げ日から本体・充電器6か月間(ただし、電池パック・ケース・その他付属品は消耗品ですので、保証期間内でも「有料」とさせていただきます)  
 工場でのライン作業など連続長時間使用による故障及び損傷は対象外とさせていただきます。

- 保証期間終了後は、診断をして修理できる場合はご要望により修理させていただきます。

\* 修理料金は、次の内容で構成されています。

**技術料** 診断・修理・調整・点検などの費用

**部品代** 部品および補助材料代

**出張料** 技術者を派遣する費用

- \* 補修用性能部品の保有期間 **5年**

当社は、この充電バンドソーの補修用性能部品(製品の機能を維持するための部品)を、製造打ち切り後5年保有しています。

■転居や贈答品などでお困りの場合は、次の窓口にご相談ください。

住まいの設備・建材 サポートサイト  
<http://sumai.panasonic.jp/support/>

**?** **使い方・お手入れなどのご相談** 365日  
受付9時~20時

**パナソニック 照明と住まいの設備・建材 お客様ご相談センター**

 **フリーコール パナは ナットク**  
**0120-878-709**

■ 左記電話番号がご利用  
いただけない場合  
**06-6906-1109**

■ FAX フリーコール  
**0120-872-460**

音声ガイドダンスを短くするには、案内が聞こえたら  
電話機ボタンの「8」と「11」#を押してください。  
(番号を押しても案内が続く場合は、「\*」ボタンを押してから操作してください。)

Help desk for foreign residents in Japan Tokyo (03) 3256-5444 Osaka (06) 6645-8787  
Open:9:00 - 17:30 (closed on Saturdays/Sundays/national holidays)

エコソリューションズ 修理サービスサイト  
<http://sumai.panasonic.jp/support/repair/>

**🔧** **修理に関するご相談** 365日  
受付9時~20時

**パナソニック エコソリューションズ 修理ご相談窓口**


 **フリーダイヤル パナニ イコー**  
**0120-872-150**

■ 左記電話番号がご利用  
いただけない場合  
**06-6906-1090**

- ※ ご使用の回線 (IP電話やひかり電話など) によって、回線の混雑時に数分で切れる場合があります。
- ※ 上記のURLはお使いの携帯電話などにより、正しく表示されない場合があります。

### 【ご相談窓口におけるお客様の個人情報のお取り扱いについて】

パナソニック株式会社およびグループ関係会社は、お客様の個人情報をご相談対応や修理対応などに利用させていただき、ご相談内容は録音させていただきます。また、折り返し電話をさせていただくための発信番号を通知いただいております。なお、個人情報を適切に管理し、修理業務等を委託する場合や正当な理由がある場合を除き、第三者に開示・提供いたしません。個人情報に関するお問い合わせは、ご相談いただきました窓口にご連絡ください。

愛情点検		長年ご使用の充電バンドソーの点検を
	<b>こんな症状はありませんか？</b> <ul style="list-style-type: none"><li>・ 本体や充電器が破損、変形したり、こげくさい臭いがする。</li><li>・ 充電器のコードが損傷している。</li><li>・ 動作中に異常な音がある。</li></ul>	<b>ご使用中止</b> <p>故障や事故防止のため、電池パックまたは充電器の電源プラグをコンセントからはずして必ず販売店に点検をご相談ください。</p>

パナソニック株式会社 パワー機器ビジネスユニット

〒514-8555 三重県津市藤方1668番地

© Panasonic Corporation 2016