

# Panasonic®

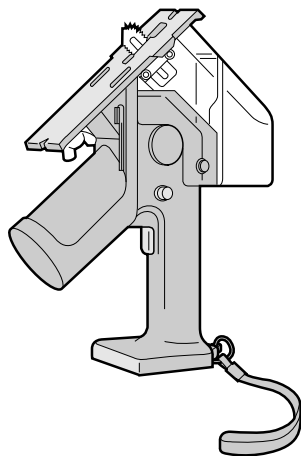
保証書別添付

保管用

## 充電 角穴カッター 《プロ用》

品番 EZ3571X

### 取扱説明書



- このたびは、パナソニック製品をお買い上げいただき、まことにありがとうございます。
- 取扱説明書をよくお読みのうえ、正しく安全にお使いください。  
ご使用前に「安全上のご注意」(2～5ページ)を必ずお読みください。
- 保証書は、「お買い上げ日・販売店名」などの記入を確かめ、取扱説明書とともに大切に保管してください。

別途 電池パック・充電器が必要です

※電池パック、充電器の安全上のご注意・使いかたなどは電池パックおよび充電器の取扱説明書をお読みください。

**便利メモ**(おぼえのため記入されると便利です。)

お買い上げ日	年 月 日	品番	EZ3571X
販売店名		☎ ( )	—

#### もくじ

安全上のご注意 .....	2～5
各部のなまえ .....	6
付属品・別売品 .....	7

ご使用前に

準備 .....	8
作業 .....	9～10
終わったら .....	11
ブレードの交換 .....	12

使いかた

お手入れ・保管 .....	13
---------------	----

お手入れ・保管

能力/仕様 .....	13
-------------	----

お知らせ

故障かな?と思ったとき .....	14～15
保証とアフターサービス ..	裏表紙

点検方法

# 安全上のご注意

- ※ご使用前に、この「安全上のご注意」をよくお読みのうえ、正しくお使いください。  
 ※ここに示した注意事項は、製品を安全に正しくお使いいただき、あなたや他の人々への危害や損害を未然に防止するためのものです。

また、注意事項は次のように区分しています。

**いずれも安全に関する重要な内容ですので、必ず守ってください。**

**⚠危険** 人が死亡または重傷を負う危険が切迫して生じることが想定される内容。

**⚠警告** 人が死亡または重傷を負う可能性が想定される内容。

**⚠注意** 人が傷害を負う可能性または物的損害のみが発生する可能性が想定される場合。

※お読みになった後は、お使いになる方がいつでも見られるところに必ず保管してください。

## ⚠危険

1. 当社充電工具専用の指定の充電式電池パック以外を使わないでください。改造した電池パック(分解して内蔵部品を交換した電池パックを含む)も使用しないでください。
2. 電池パックは、火への投入、加熱をしないでください。
3. 電池パックは分解・改造をしないでください。
4. 電池パックの端子部を金属などで接触させないでください。
5. 電池パックを釘などの金属と一緒に持ち運んだり保管しないでください。
6. 劣化した電池パックは使用しないでください。
  - 発熱・発火・破裂のおそれがあります。
7. 電池パックは専用充電器以外では充電しないでください。
  - 電池の液漏れ、発熱、破裂のおそれがあります。
8. 本体または充電器からはずした後は、電池パックにパックカバーを必ず取り付けてください。
  - 取り付けないと電池端子が短絡して発火のおそれがあります。

## ⚠警告

1. 正しく充電してください。
  - この充電器は定格表示してある電源で使用してください。直流電源やエンジン発電機では使用しないでください。
  - 温度が0℃未満、または40℃以上では電池パックを充電しないでください。
  - 電池パックは、換気の良い場所で充電してください。電池パックや充電器を充電中、布などで覆わないでください。
  - 使用しない場合は、電源プラグを電源コンセントから抜いてください。
2. 電池パックの端子間を短絡させないでください。
  - 電池パックを金属と一緒に工具箱や釘袋などに保管しないでください。
3. 感電に注意してください。
  - ぬれた手で電源プラグに触れないでください。
4. 作業場の周囲状況も考慮してください。
  - 充電工具、充電器、電池パックは、雨中で使用したり、湿った、または、ぬれた場所で使用しないでください。
  - 作業場は十分に明るくしてください。
  - 可燃性の液体やガスのある所で使用したり、充電しないでください。

## ⚠警告

5. 保護めがねを使用してください。
  - 作業時は、保護めがねを使用してください。また、粉じんの多い作業では、防じんマスクを併用してください。
6. 防音保護具を着用してください。
  - 騒音の大きい作業では耳栓、耳覆い(イヤマフ)などの防音保護具を着用してください。
7. 加工するものをしっかりと固定してください。
  - 加工するものを固定するために、クランプや万力などを利用してください。手で保持するより安全で、両手で充電工具を使用できます。
8. 次の場合は、充電工具のスイッチを切り、電池パックを本体から抜いてください。
  - 使用しない、または、修理する場合。
  - 刃物、ビットなどの付属品を交換する場合。
  - その他危険が予想される場合。
9. 不意な始動は避けてください。
  - スイッチに指を掛けて運ばないでください。
  - 電池パックを差し込む前にスイッチが切れていることを確認してください。
10. 指定の付属品やアタッチメントを使用してください。
  - この取扱説明書、および当社カタログに記載されている付属品やアタッチメント以外のものは使用しないでください。
11. 電池パックの液が目に入ったらただちにきれいな水で充分洗い、医師の治療を受けてください。
12. 使用時間が極端に短くなった電池パックは使用しないでください。

## ⚠注意

1. 作業場は、いつもきれいに保ってください。
  - ちらかった場所や作業台は、事故の原因となります。
2. 子供を近づけないでください。
  - 作業員以外、充電工具や充電器のコードに触れさせないでください。
  - 作業員以外、作業場へ近づけないでください。
3. 使用しない場合は、きちんと保管してください。
  - 乾燥した場所で、子供の手の届かない安全な所、または鍵のかかる所に保管してください。
  - 充電工具や電池パックを、温度が50℃以上に上がる可能性のある場所(金属の箱や夏の車内など)に保管しないでください。
4. 無理して使用しないでください。
  - 安全に能率よく作業するために、充電工具の能力に合った速さで作業してください。
  - モータがロックするような無理な使いかたはしないでください。
5. 作業に合った充電工具を使用してください。
  - 小型の充電工具やアタッチメントは、大型の充電工具で行う作業には使用しないでください。
  - 指定された用途以外に使用しないでください。
6. きちんとした服装で作業してください。
  - だぶだぶの衣服やネックレスなどの装身具は、回転部に巻き込まれるおそれがあるので、着用しないでください。
  - 屋外での作業の場合には、滑り止めのついた履物の使用をおすすめします。
  - 長い髪は、帽子やヘアカバーなどで覆ってください。

## 安全上のご注意

 注意

- |   |  |
|---|--|
| <p>7. 充電工具は、注意深く手入れしてください。</p> <ul style="list-style-type: none"> <li>●安全に能率よく作業していただくために、刃物類は常に手入れをし、よく切れる状態を保ってください。</li> <li>●付属品の交換は、取扱説明書に従ってください。</li> <li>●充電器のコードは定期的に点検し、損傷している場合は、お買い求めの販売店に修理を依頼してください。</li> <li>●延長コードを使用する場合は、定期的に点検し、損傷している場合は交換してください。</li> <li>●握り部は、常に乾かしてきれいな状態に保ち、油やグリースなどが付かないようにしてください。</li> </ul> | <p>13. 損傷した部品がないか点検してください。</p> <ul style="list-style-type: none"> <li>●使用前に、保護カバーやその他の部品に損傷がないか十分点検し、正常に作動するか、また所定機能を発揮するか確認してください。</li> <li>●可動部分の位置調整、および締め付け状態、部品の破損、取り付け状態、その他運転に影響をおよぼす全ての箇所に異常がないか確認してください。</li> <li>●電源プラグやコードが損傷した充電器や、落としたり、何らかの損傷を受けた充電器は使用しないでください。</li> <li>●破損した保護カバー、その他の部品交換や修理は、取扱説明書の指示に従ってください。取扱説明書に指示されていない場合は、お買い求めの販売店に修理を依頼してください。</li> <li>●スイッチで始動、および停止操作のできない充電工具は、使用しないでください。</li> </ul> |
| <p>8. 充電器のコードを乱暴に扱わないでください。</p> <ul style="list-style-type: none"> <li>●コードを持って充電器を運んだり、コードを引っ張って電源コンセントから抜かないでください。</li> <li>●コードを熱、油、角のとがった所に近づけないでください。</li> <li>●コードが踏まれたり、引っ掛けられたり、無理な力を受けて損傷することがないように充電する場所に注意してください。</li> </ul>   | <p>14. 充電工具の修理は、専門店で依頼してください。</p> <ul style="list-style-type: none"> <li>●サービスマン以外の方は充電工具、充電器、電池パックを分解したり、修理・改造は行わないでください。</li> <li>●充電工具が熱くなったり、異常に気付いた時は点検・修理に出してください。</li> <li>●この製品は、該当する安全規格に適合していますので改造しないでください。</li> <li>●修理は、必ずお買い求めの販売店にお申し付けください。修理の知識や技術のないかたが修理すると、十分な性能を発揮しないだけでなく、事故やけがの原因となります。</li> </ul>  |
| <p>9. 無理な姿勢で作業をしないでください。</p> <ul style="list-style-type: none"> <li>●常に足元をしっかりさせ、バランスを保つようにしてください。</li> </ul>   | <p>15. 本体や電池パックに油など異物がついた状態で使用しないでください。</p> <ul style="list-style-type: none"> <li>●本体や電池パックが落下して事故になるおそれがあります。また、内部に油などの異物が入ると、発熱・発火・破裂のおそれがあります。</li> </ul>  |
| <p>10. 調節キーやレンチなどは、必ず取り外してください。</p> <ul style="list-style-type: none"> <li>●スイッチを入れる前に、調節に用いたキーやレンチなどの工具類が取り外してあることを確認してください。</li> </ul>  |  |
| <p>11. 屋外使用に合った延長コードを使用してください。</p> <ul style="list-style-type: none"> <li>●屋外で充電する場合、キャブタイヤコード、またはキャブタイヤケーブルの延長コードを使用してください。</li> </ul>   |  |
| <p>12. 油断しないで十分注意して作業を行ってください。</p> <ul style="list-style-type: none"> <li>●充電工具を使用する場合は、取り扱い方法、作業の仕方、周りの状況など十分注意して慎重に作業してください。</li> <li>●常識を働かせてください。</li> <li>●疲れている場合は、使用しないでください。</li> </ul>   |  |

## 充電角穴カッター 安全上のご注意

先に充電工具安全上の注意をのべましたが、充電角穴カッターとして、さらに次にのべる注意事項を守ってください。

 警告

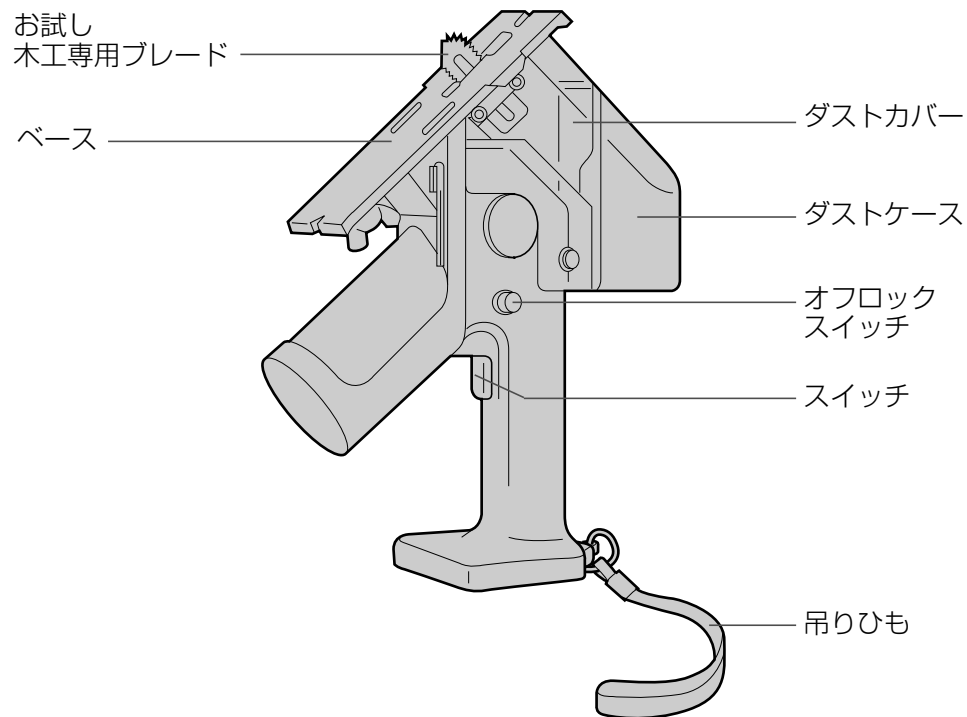
- |  |   |
|--|---|
| <ul style="list-style-type: none"> <li>●切断する材料は、安全性のよい台に置いてください。<br/>台が不安定ですと、けがのおそれがあります。</li> </ul>      | <ul style="list-style-type: none"> <li>●2パック以上の連続使用はしないでください。<br/>本体の温度が上昇し、やけどやけがのおそれがあります。</li> </ul> |
| <ul style="list-style-type: none"> <li>●使用中は本体を確実に保持してください。<br/>本体の振れによる、けがのおそれがあります。</li> </ul>           | <ul style="list-style-type: none"> <li>●密閉された狭い場所で使用しないでください。<br/>発煙、発火、破裂などのおそれがあります。</li> </ul>       |
| <ul style="list-style-type: none"> <li>●使用中は、ブレードや可動部、切粉の排出部に手や顔などを近づけないでください。<br/>けがのおそれがあります。</li> </ul> |   |

 注意


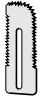

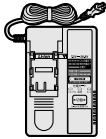
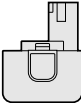

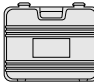



- |  |   |
|--|---|
| <ul style="list-style-type: none"> <li>●ブレードや付属品は取扱説明書に従って確実に取り付けてください。<br/>確実でないとはずれたりし、けがのおそれがあります。</li> </ul>                       | <ul style="list-style-type: none"> <li>●切断する材料の下に障害物がないことを確認してください。<br/>強い反発力が生じ、けがのおそれがあります。</li> </ul>        |
| <ul style="list-style-type: none"> <li>●ブレードにヒビ、ワレなどの異常がないことを確認してから使用してください。<br/>破損し、けがのおそれがあります。</li> </ul>                           | <ul style="list-style-type: none"> <li>●材料に釘などの異物がないことを確認してください。<br/>刃こぼれや、反発により思わぬけがのおそれがあります。</li> </ul>      |
| <ul style="list-style-type: none"> <li>●使用中は軍手など巻き込まれるおそれがある手袋を着用しないでください。<br/>回転部に巻き込まれ、けがのおそれがあります。</li> </ul>                       | <ul style="list-style-type: none"> <li>●切断しようとする材料の前方に手を置いたまま作業をしないでください。<br/>手を切ったりするおそれがあります。</li> </ul>      |
| <ul style="list-style-type: none"> <li>●作業前に、人のいない方向にブレードを向けて空転させ、本体の振動やブレードの面振れなどの異常がないことを確認してください。<br/>異常があるとけがのおそれがあります。</li> </ul> | <ul style="list-style-type: none"> <li>●高所作業のときは下に人がいないことをよく確かめてください。<br/>材料や本体などの落下による、事故のおそれがあります。</li> </ul> |
|  | <ul style="list-style-type: none"> <li>●作業直後の工具類は高温になっているので、触れないでください。<br/>やけどのおそれがあります。</li> </ul>             |

## 各部のなまえ

## 本体



## 付属品・別売品

商品	付属品	別売品の有無
木工専用ブレード		○ EZ9SXW10 (2枚1組)
石膏専用ブレード		○ EZ9SXB10 (2枚1組)
六角レンチ		○ EZ3571K7867※
充電器		— ○ EZOL80
電池パック		— ○ EZ9200 EZ9200S
パックカバー		—
プラスチックケース		— ○ EZ9612
平行定規		— ○ EZ3500B7727※
ダストケース		○ EZ3571X3497※
ダストカバー		○ EZ3571X7357※

※補修用部品としてお買い求めできます。

パナソニックの家電製品直販サイト「パナソニック ストア」でお買い求めいただけるものもあります。  
詳しくは「パナソニック ストア」のサイトをご覧ください。

<http://jp.store.panasonic.com/>

パナソニックグループのショッピングサイト

 Panasonic Store

## 準備



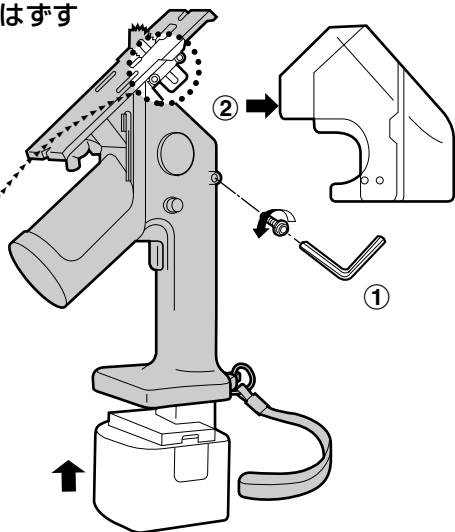
### 警告

- ブレードや付属品の取り付け・取りはずしは、必ず電池パックを本体からはずしてから行ってください。急に動き出し事故のおそれがあります。

- 商品購入時に本体に取り付けてあるブレードは木工専用ブレードです。石膏ボードを切断したいときは、ブレードの交換方法を十分に確認した後、石膏専用ブレードに交換してください。(ブレードの交換 P12参照)

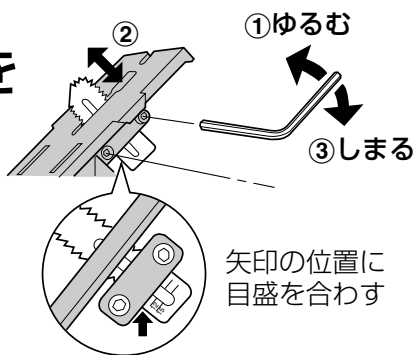
## 1 ダストカバーをはずす (取り付けは逆の手順で)

- ① 止めネジ(2本)をゆるめ
- ② はずす



## 2 ブレードの出代を調節する

- ① 止めネジ(2本)をゆるめ
- ② 出代を調節し
- ③ 再び止めネジ(2本)をしめる



## 3 ダストカバーを元のように取り付ける

## 4 電池パックを取り付ける

- 電池パックが本体に固定されるまで差し込む。

## 作業

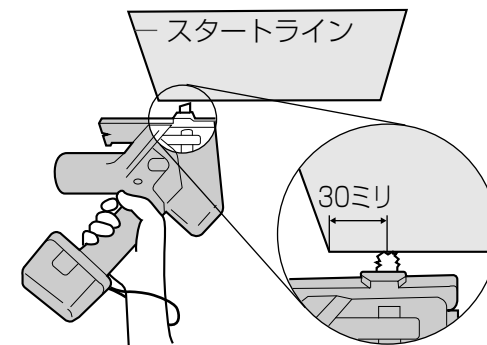


### 警告

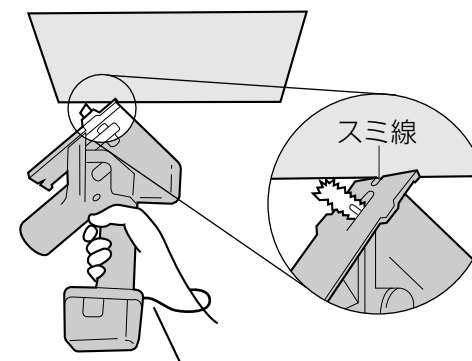
- 本体落下防止のため、吊りひもに手を通してご使用ください。また、高所作業のときは下に人がいないことをよく確かめてください。材料や本体などの落下による事故のおそれがあります。

- 天井裏の軽天や、配線等に注意して作業を行ってください。
- 直線にそって切断してください。(曲線を切断するとブレードが折れる恐れがあります。)

## 1 刃先をスタートラインより約30ミリ内側に合わせ



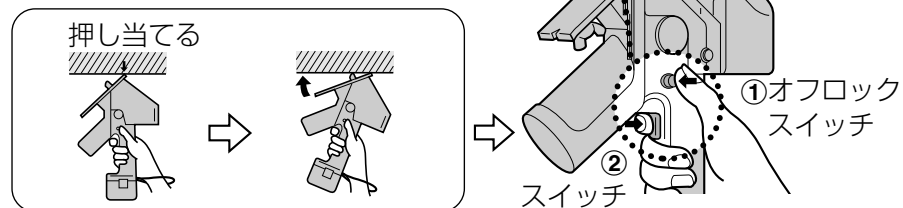
## 2 ベース先端のVカットをスミ線に合わせ



作業(つづき)

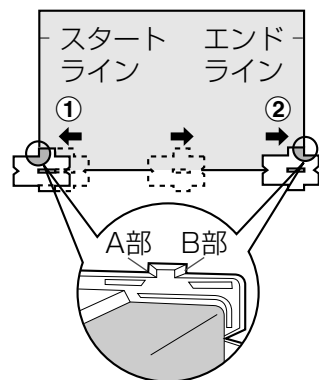
### 3 ベース先端を 部材に押しあててスイッチを入れる

- ① オフロックスイッチを押しながら.....
- ② スイッチを入れる
  - 動きはじめたらオフロック  
スイッチから指を離しても  
動作を続けます。
  - スイッチをはなすと止まります。



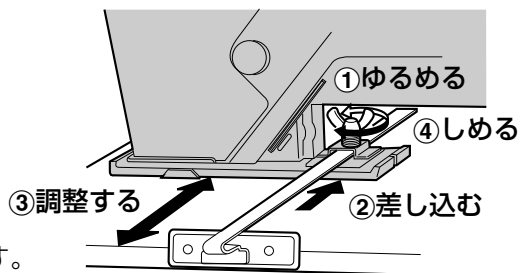
### 4 スミ線にそってゆっくりと 切り込む

- ① A部がスタートラインに  
くるまでバック切りをし、
- ② B部がエンドラインにくる  
まで切り込む。



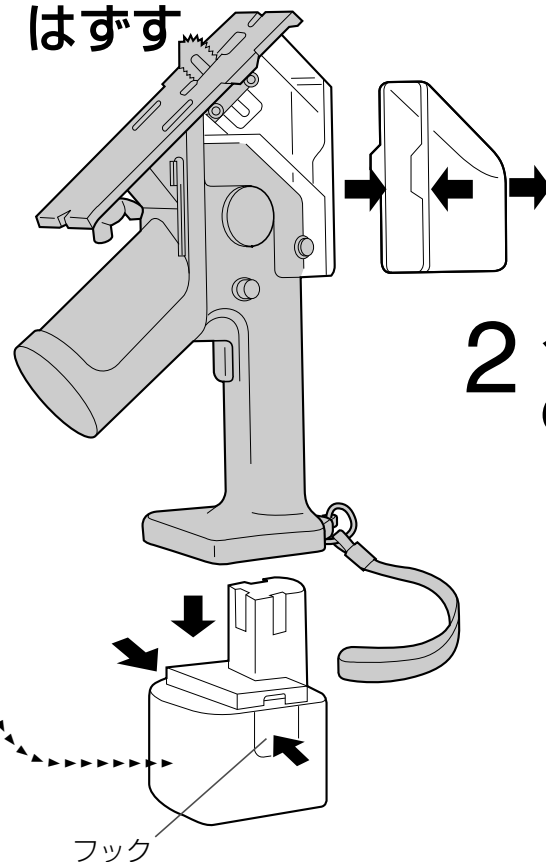
### 平行定規(別売品)の 取り付けかた

- 長尺・定尺切りに便利です。  
図のように取り付けてくだ  
さい。
- 本体右側にも取り付け可能です。

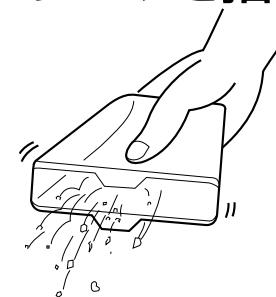


終わったら

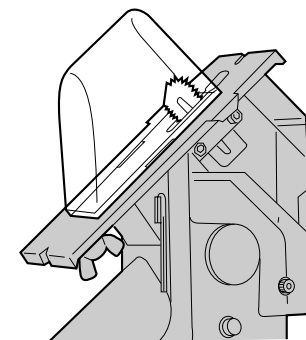
### 1 フックを押しながら 電池パックを はずす



### 2 ダストケース のごみを捨て



### 3 ブレードに ダストケースを かぶせる

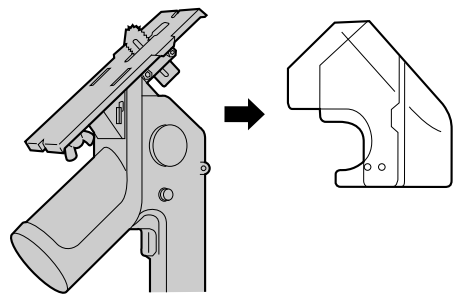


## ブレードの交換

- 事故防止のため電池パックを必ずはずしてから行ってください。
- 替刃は 当社純正ブレードをご使用ください。

### 1 ダストカバーをはずす

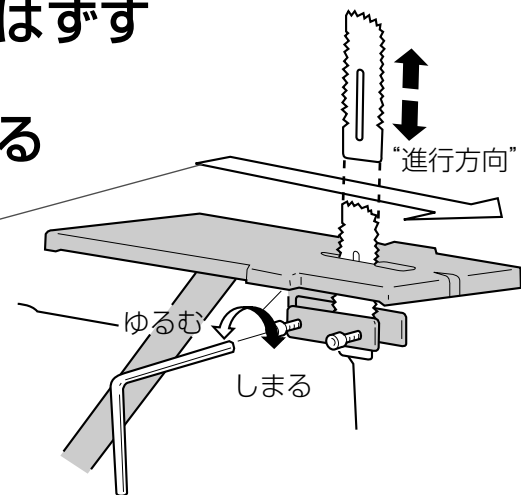
(はずしかた P8参照)



### 2 止めネジ(2本)をゆるめ ブレードを取りはずす

### 3 替刃をセットする

- ブレードの取付は進行方向に対して下図のようにする



### 4 止めネジ(2本)をしっかりとしめる

## お手入れ・保管

ブレードに付着した切粉や可動部に入ったゴミを取り除く



ダストケースをブレードにかぶせる



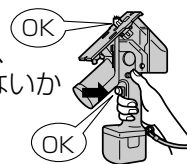
やわらかい布でふく

- ぬれた布や、シンナー、アルコール、ベンジンなど揮発性のものは使用しないでください。(変色・変形・割れの原因になります。)



### 定期点検の実施

- ネジのゆるみ、破損、動作の異常などがないか定期的に点検してください。



### 以下の条件を避けて保管する

- 車中などの高温場所
- 直射日光のあたる場所
- 水や湿気などの多い場所
- ゴミやほこりの多い場所
- 子供の手の届く場所
- ガソリンなどの引火物がある場所



## 能力／仕様

- EZ9200、EZ9200S使用時/周囲温度20℃

用途(部材・板厚)	切断サイズ(mm)	切断スピード	作業量
照明器具穴 (石膏ボード9mm ハイロックー9mm)	300×1257	約70秒/穴	約21穴/パック
コンセント穴(石膏ボード12mm)	55×95	約28秒/穴	約160穴/パック
床下収納庫穴 (パーティクルボード15mm)	606×909	約2分40秒/穴	約12穴/パック

## 本 体

モーター電圧	DC12V
ストローク数	約6000回/分
質量(重量)	約1.9kg(電池パック含む)
大きさ(概略寸法)	全長215×全幅82×全高314(mm)
振動3軸合成値*	12.3m/s <sup>2</sup> (EN60745-2-11規格に基づき測定)

※『3軸合成値の取扱い』につきましては、JEMA [(社)日本電機工業会]  
ウェブサイト: <http://www.jema-net.or.jp/Japanese/pis/powerool.html> をご参照ください。

### 使用可能な電池パック

※ 表には、販売中の電池パックと一部販売中止後の電池パック(補修用性能部品保有期間中のもの(販売中止後5年))を掲載しています。

電池パックの種類	材料タイプ	ニッケル水素電池		ニカド電池				
		H	N	C	D	E	F	V
電池電圧	12V	EZ9108(S)	EZ9200(S)	EZ9006	EZ9001	EZ9101	EZ9106	EZ9107

# 故障かな？と思ったとき


修理を依頼される前に下記の点検をお願いします。

作業時		症状	考えられる原因
		動かない。	▶ 電池パックが充電されていない。 ▶ 電池パックと本体の接点部にゴミが付着している。
		フル充電しているのに力が弱い。	▶ 温度が低い場所(0℃以下)で保管した電池パックを使用した。
		充電しても作業数が少ない。	▶ 刃先のカケ、磨耗変形等。 ▶ 電池パックの寿命。 ▶ 冷えた電池(0℃以下)を暖かい場所で充電した。 ▶ 電池パックが2ヵ月以上放置されていた。あるいは購入したばかりである。

処置
▶ 充電をしてください。
▶ ゴミを取り除いてください。
▶ 再度充電し、充電完了になってからお使いください。
▶ 新しいブレードと交換してください。 <b>P12参照</b>
▶ 新しい電池パックをお買い求めください。 <b>P7参照</b>
▶ 10℃以上の場所に1時間程度放置し、電池パックの温度が上がったあとで、再度充電してください。
▶ リフレッシュ充電を行なってください。

左記の点検をしてもなお異常がある

**ただちに使用中止**  
● 本体、充電器と電池パックをセットでお買い上げの販売店へお持ちください。

愛情点検		長年ご使用の充電角穴カッターの点検を
	<b>こんな症状はありませんか？</b> ・ 本体や充電器が破損、変形したり、こげくさい臭いがする。 ・ 充電器のコードが損傷している。 ・ 動作中に異常な音がある。	<b>お願い</b> 故障や事故防止のために使用を中止し、電池パックまたは充電器の電源プラグをコンセントからはずして必ず販売店に点検をご相談ください。



# 保証とアフターサービス (よくお読みください)

使いかた・お手入れ・修理 などは  
■まず、お買い上げの販売店へご相談ください。

## 修理を依頼されるときは

14～15ページの表でご確認のあと、直らないときは、まず、電池パックをはずして、お買い上げ日と右の内容をご連絡ください。

●保証期間中は、保証書の規定に従って、お買い上げの販売店が修理をさせていただきますので、おそれ入りますが、製品に保証書を添えてご持参ください。

保証期間：お買い上げ日から本体・充電器6か月間(ただしブレードは消耗品ですので保証期間内でも「有料」とさせていただきます。)  
工場でのライン作業など連続長時間使用による故障及び損傷は対象外とさせていただきます。

●保証期間終了後は、診断をして修理できる場合はご要望により修理させていただきます。

\* 修理料金は、次の内容で構成されています。

**技術料** 診断・修理・調整・点検などの費用 **部品代** 部品および補助材料代 **出張料** 技術者を派遣する費用

\* 補修用性能部品の保有期間 **5年**

当社は、この充電角カッターの補修用性能部品(製品の機能を維持するための部品)を、製造打ち切り後5年保有しています。

■転居や贈答品などでお困りの場合は、次の窓口にご相談ください。

ご使用の回線(IP電話やひかり電話など)によって、回線の混雑時に数分で切れる場合があります。

●使いかた・お手入れなどのご相談は

パナソニック 総合お客様サポートサイト

<http://www.panasonic.com/jp/support/>

▼お買い上げの際に記入されると便利です

販売店名  
電話 ( ) - -  
お買い上げ日 年 月 日

●製品名 充電角カッター

●品番 EZ3571X

●故障の状況 できるだけ具体的に

●修理に関するご相談は

パナソニック エコソリューションズ 修理サービスサイト

<http://sumai.panasonic.jp/support/repair/>

## パナソニック お客様ご相談センター

365日 受付9時～20時

電話

フリー  
ダイヤル



パナは 365日  
**0120-878-365**

※携帯電話・PHSからもご利用になれます。

音声ガイダンスを短くするには、案内が聞こえたら電話機ボタンの「87」と「550 #」を押してください。

(番号を押しても案内が続く場合は、「※」ボタンを押してから操作してください。)

■上記番号がご利用いただけない場合 **06-6907-1187**

■FAX フリーダイヤル **0120-878-236**

Help desk for foreign residents in Japan

Tokyo (03) 3256-5444 Osaka (06) 6645-8787

Open: 9:00 - 17:30

(closed on Saturdays/Sundays/national holidays)

※上記の内容は、予告なく変更する場合があります。ご了承ください。

※電話番号、受付時間などが変更になることがあります。

## パナソニック エコソリューションズ 修理ご相談窓口

365日 受付9時～20時

電話

フリー  
ダイヤル



パナニ イコー  
**0120-872-150**

※携帯電話・PHSからもご利用になれます。

■上記番号がご利用いただけない場合は **06-6906-1090**

## 【ご相談窓口におけるお客様の個人情報のお取り扱いについて】

パナソニック株式会社およびグループ関係会社は、お客様の個人情報をご相談対応や修理対応などに利用させていただきます。ご相談内容は録音させていただきます。また、折り返し電話をさせていただくときのために発信番号を通知いたしております。なお、個人情報を適切に管理し、修理業務等を委託する場合や正当な理由がある場合を除き、第三者に開示・提供いたしません。個人情報に関するお問い合わせは、ご相談いただきました窓口にご連絡ください。

パナソニック株式会社

パワー機器ビジネスユニット

〒514-8555 三重県津市藤方1668番地

© Panasonic Corporation 2014