

## 取扱説明書

### 工事用 **充電** ブロワ<プロ用>

品番 EZ37A1



このたびは、パナソニック製品をお買い上げいただき、まことにありがとうございます。

- 取扱説明書をよくお読みのうえ、正しく安全にお使いください。
- ご使用前に「安全上のご注意」(2~5ページ)を必ずお読みください。
- 保証書は、「お買い上げ日・販売店名」などの記入を確かめ、取扱説明書とともに大切に保管してください。




#### もくじ

安全上のご注意.....	2~5	ご使用前に
各部のなまえ .....	6	
・付属品・別売品.....	7	
準備.....	8	使いかた
作業.....	8	
作業終了.....	9	
お手入れ・保管 .....	10	お手入れ・保管
能力/仕様 .....	11	お知らせ
故障かな?と思ったとき.....	12~13	点検方法
ご愛用者登録について.....	13	
保証とアフターサービス.....	14	
保証書.....	裏表紙	



# 安全上のご注意 必ずお守りください

人への危害、財産の損害を防止するため、必ずお守りいただくことを説明しています。



■誤った使い方をしたときに生じる危害や損害の程度を区分して、説明しています。

 <b>危険</b>	「死亡や重傷を負うおそれ大きい内容」です。
 <b>警告</b>	「死亡や重傷を負うおそれがある内容」です。
 <b>注意</b>	「軽傷を負うことや、財産の損害が発生するおそれがある内容」です。



■お守りいただく内容を次の図記号で説明しています。(次は図記号の例です)

 してはいけない内容です。
 実行しなければならない内容です。

## 危険

 <b>禁止</b>	<ul style="list-style-type: none"> <li>●当社充電工具専用の指定の充電式電池パック以外を使わない。改造した電池パック(分解して内蔵部品を交換した電池パックを含む)も使用しない。</li> <li>●電池パックは、火への投入、加熱をしない。</li> <li>●電池パックに釘を刺したり、衝撃を与えたり、分解・改造をしない。</li> <li>●電池パックの端子部を金属などで接触させない。</li> <li>●電池パックを釘などの金属と一緒に持ち運んだり保管しない。</li> <li>●電池パックを火のそばや炎天下など高温の場所で充電・使用・放置をしない。</li> <li>●劣化した電池パックは使用しない。 発熱・発火・破裂のおそれがあります。</li> </ul>
 <b>必ず守る</b>	<ul style="list-style-type: none"> <li>●電池パックは専用充電器以外では充電しない。 電池の液漏れ、発熱、破裂のおそれがあります。</li> <li>●本体または充電器からはずした後は、電池パックにパックカバーを必ず取り付ける。 取り付けないと電池端子が短絡して発火のおそれがあります。</li> </ul>

## 警告

 <b>必ず守る</b>	<ul style="list-style-type: none"> <li>●作業時は保護めがねを使用する。 また、粉じんの多い作業では防じんマスクを併用する。 守らないと目、のどに傷害を受けるおそれがあります。</li> <li>●電池の液が漏れたときは、素手で液をさわらず、以下の処置をする。 <ul style="list-style-type: none"> <li>・液が目に入ったときは、失明のおそれがあります。目をこすらずに、すぐにきれいな水で洗ったあと、医師にご相談ください。</li> <li>・液が体や衣服に付くと、皮膚の炎症やけがの原因になるので、きれいな水で十分洗い流したあと、医師にご相談ください。</li> <li>・液漏れした電池パックは、使用を中止し、火に近づけないようにしてください。すぐに販売店にご相談ください。</li> </ul> </li> <li>●電源プラグは根元まで確実に差し込む。 差し込みが不完全ですと、感電や発熱による火災の原因になります。 傷んだプラグ・ゆるんだコンセントは使用しないでください。</li> <li>●電源プラグのほこり等は定期的にとる。 プラグにほこり等がたまと、湿気等で絶縁不良となり火災の原因になります。 電源プラグを抜き、乾いた布でふいてください。</li> <li>●作業する場所は十分に明るくする。 暗く視界が悪いと事故やけがの原因になります。</li> <li>●指定の付属品やアタッチメントを使用する。 守らないとけがをするおそれがあります。</li> </ul>
 <b>禁止</b>	<ul style="list-style-type: none"> <li>●吸入口や吹出口をふさいだり、ネジなどの異物を入れない。</li> <li>●空気を充填する用途では使用しない。</li> <li>●吹出口を人体に向けて使用しない。 けがをするおそれがあります。</li> <li>●充電器の風穴から出る熱風を直接肌に当てない。</li> <li>●作業直後は電池端子に触れない。 高温になっており、やけどをするおそれがあります。</li> <li>●コンセントや配線器具の定格を超える使いかたや、交流100V以外での使用はしない。 たこ足配線等で、定格を超えると、発熱による火災の原因になります。</li> <li>●電源コード・プラグを破損するようなことはしない。(傷つけたり、破損させたり、加工したり、熱器具に近づけたり、無理に曲げたり、ねじったり、引っ張ったり、重いものを載せたり、挟み込んだり、束ねたりしない) 傷んだまま使用すると、感電・ショート・火災の原因になります。 コードやプラグは定期的に点検し、破損している場合は販売店にご相談ください。</li> </ul>

必ず使用前に

## 警告



禁止

- 換気のない場所で充電しない。
- 充電中、電池パックや充電器を布などで覆わない。
- 直流電源やエンジン発電機・変圧器で充電器を使用しない。
- 可燃性の液体やガスのある場所で、使用したり充電したりしない。  
発熱・発煙・発火・破裂のおそれがあります。

- 本体や電池パックから発煙したときは、煙を吸い込まない。  
身体に害を及ぼすおそれがあります。

- 充電器の風穴をふさがない。  
やけどをしたり異常加熱により、発火するおそれがあります。



分解禁止

- 改造はしない。また、分解したり修理をしない。  
火災・感電・けがのおそれがあります。  
・修理はお買い上げの販売店または、当社ご相談窓口にご相談ください。



水ぬれ禁止

- 雨中や湿ったまたはぬれた場所で、使用したり充電したりしない。  
感電や発煙のおそれがあります。



ぬれ手禁止

- ぬれた手で電源プラグをコンセントから抜き差ししない。  
感電のおそれがあります。



電源プラグを抜く

- 使用時以外は、電源プラグをコンセントから抜く。  
守らないと絶縁劣化による感電や漏電火災の原因になります。

## 注意



禁止

- 指定された用途以外に使用しない。  
けがをするおそれがあります。

- 本体を、50℃以上になる場所に保管しない。  
動作異常のおそれがあります。

- 無理な姿勢で作業をしない。  
転倒してけがをするおそれがあります。  
常に足元をしっかりとらせ、バランスを保つようにしてください。

## 注意



禁止

- 疲れている場合は使用しない。  
事故やけがのおそれがあります。

- 子供の手の届くところに置かない。  
事故やトラブルのおそれがあります。

- 子供など作業員以外を作業場に近づけたり、充電工具や充電器に触れさせたりしない。  
けがのおそれがあります。

- 本体や電池パックに油など異物がついた状態で使用しない。  
本体や電池パックが落下して事故になるおそれがあります。  
また、内部に油などの異物が入ると、発熱・発火・破裂のおそれがあります。

- 火気のある場所では使用しない。  
火の粉が飛んでやけどや火災のおそれがあります。

- 本体落下防止のため、吊りひもに手を通して使用する。
- ノズルを持って本体を持ち運ばない。  
守らないと本体落下による事故のおそれがあります。

- 電源プラグを抜くときは、コードを持たずに必ず電源プラグを持って抜く。  
コードを持って抜くと感電・ショートの原因になります。

- 使用前に、本体、電池パック、充電器およびその他の部品が損傷がなく正常に作動することを確認する。  
守らないと破損などによりけがをするおそれがあります。

- ノズルや本体内部に異物が入っていないことを確認する。
- 取り扱いや作業の方法、周りの状況などに十分注意し、常識を働かせて作業する。  
守らないと事故やけがのおそれがあります。



必ず守る

- 屋外で充電する場合は、キャブタイヤコード、またはキャブタイヤケーブルの延長コードを使用する。  
守らないとケーブルが破損して発火、発煙のおそれがあります。  
使用前にコードの破損が無い点検してから使用してください。

- 本体が熱くなったら作業を中断し、温度が下がってから使用する。  
守らないとやけどをするおそれがあります。  
複数の電池パックにわたる連続作業はしないでください。

- 付属品は取扱説明書に従い確実に取り付ける。  
確実に取り付けないと、はずれてけがをするおそれがあります。

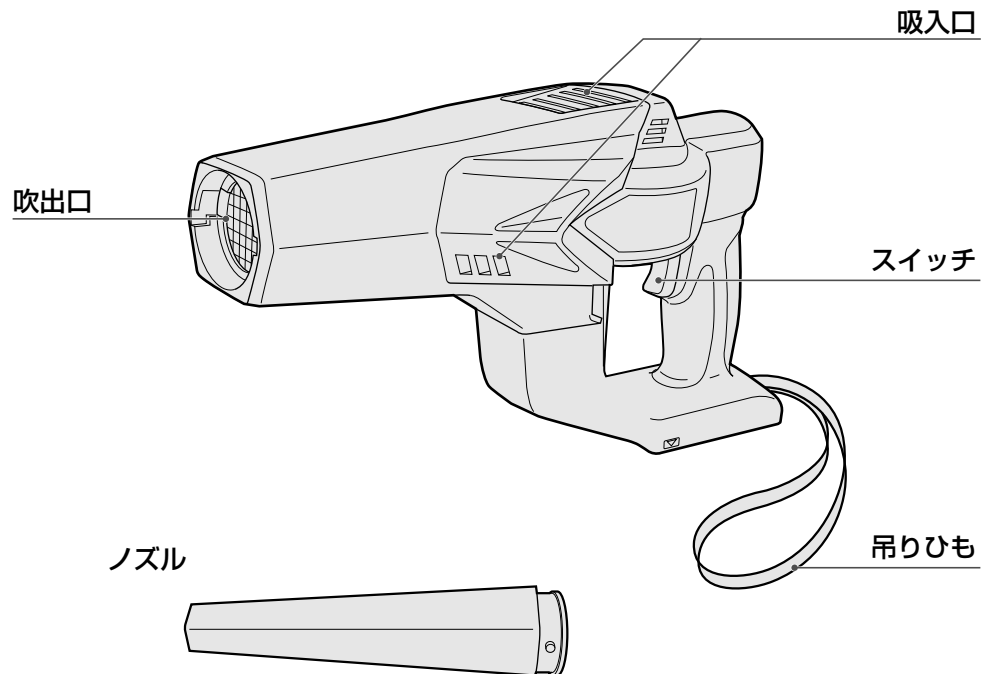
- 髪や衣服、アクセサリーなどが巻き込まれないような服装で作業する。  
守らないと回転部に巻き込まれ、けがをするおそれがあります。  
長い髪は、帽子やヘアカバーで覆うなどし、だぶだぶの衣服やネックレスなどの装身具は着用しないでください。

- 屋外での作業の場合には、滑り止めのついた履物を使用する。  
守らないと滑ってけがの原因になります。

- 高所作業のときは下に人がいないことをよく確かめる。  
材料や本体などの落下による事故のおそれがあります。

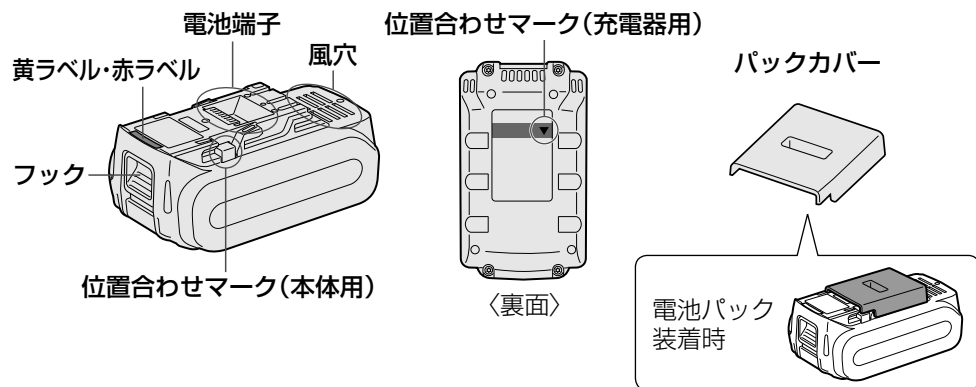
# 各部のなまえ

## 本体

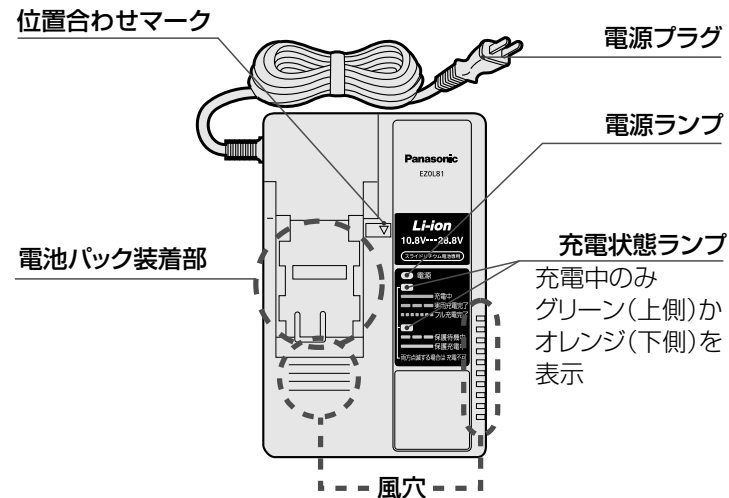


## 電池パック

(付属していません)



## 充電器 (付属していません)



充電中のみ  
グリーン(上側)か  
オレンジ(下側)を  
表示

## 付属品・別売品

商品	付属品	別売品の有無
ノズル	○	○ EZ37A1K7577(※)
パックカバー	—	○ EZ9L80R2787(※)
充電器	—	○ EZ0L81
電池パック (リチウムイオン電池)	—	○ EZ9L51(18 V) EZ9L50(18 V) EZ9L45(14.4 V) EZ9L44(14.4 V) EZ9L42(14.4 V)

※補修用部品としてお買い求めできます。

CLUB Panasonic  
**Pana Sense**

パナソニックの家電製品直販サイト「パナセンス」でお買い求めいただけるものもあります。詳しくは「パナセンス」のサイトをご覧ください。

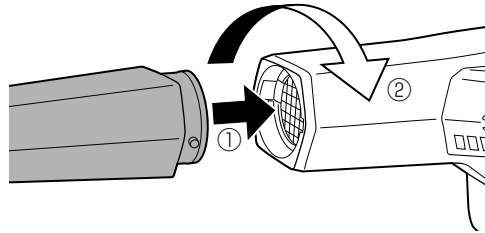
<http://club.panasonic.jp/mall/sense/>

## 準備

### 1 ノズルを取り付ける

- ①ノズル根元の突起部と吹出口のきりかき部を合わせてはめ込む。
- ②ノズルを矢印の方向に回す。

- ノズルが回転しなくなるまで回して固定し、はずれないことを確認してください。



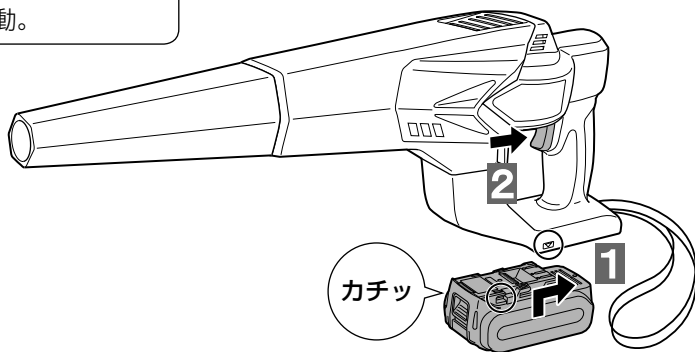
## 作業

### 1 位置合わせマークで合わせながら電池パックを取り付ける

- 黄ラベル・赤ラベルが見えなくなるまでスライドして固定し、はずれないことを必ず確認してください。

### 2 スイッチを入れる

- スイッチを引き込むに従って風量が増える。
- スイッチをはなす(スイッチ切)とブレーキが作動。

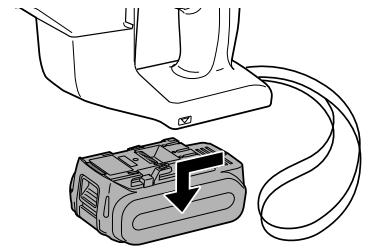


- スイッチ引き込み操作時に回転の立ち上がりが一瞬遅れる場合がありますが故障ではありません。
- リチウムイオン電池パックの使用温度範囲は0℃～40℃です。寒冷地などで0℃以下に冷えた電池パックをそのまま使うと、本体が正常に動作しない場合があります。このときはご使用前に電池パックの温度を上げるために10℃以上の場所に1時間以上放置し、電池パックの温度が上がったあとで使用してください。

- EZ9L42は10℃以下になると作業条件等により性能がいちじるしく低下します。

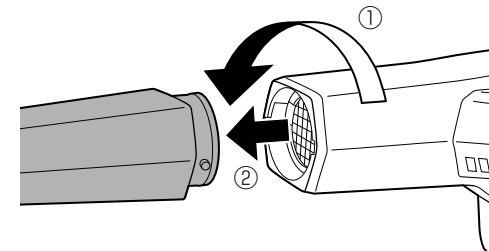
## 作業終了

### 1 フックを引きながら電池パックを本体前方にスライドさせて、電池パックをはずす



- 電池パックを本体から取りはずしたら電池端子部分への塵・埃の付着防止のため、すみやかにパックカバーを取り付けてください。

### 2 ノズルを取りはずす



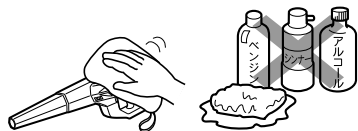
使いかた

# お手入れ・保管

## お手入れ

### やわらかい布でふく

ぬれた布やシンナー、ベンジン、アルコールなど揮発性のものは使用しない。  
(変色・変形・割れの原因)

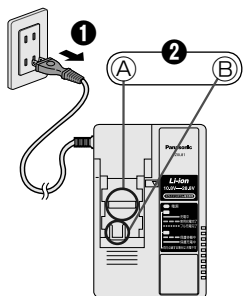


### 定期点検の実施

- ネジのゆるみ、破損、動作の異常などがないか定期的に点検してください。
- 充電器のコードが破損していないか定期的に点検してください。

### 充電器の電池パック装着部のゴミを取り除く

#### ① 電源プラグをコンセントから抜く



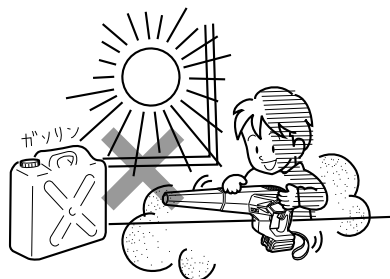
#### ② 電池パック装着部のゴミを取り除く

- カバーを押さえて端子(A)と(B)を露出させ、ゴミを取り除く。
  - A: ブラシなどで端子に無理な力がかからないように取り除く。
  - B: 布などで取り除く。

## 保管

### 以下の条件を避けて保管する

- 車中などの高温場所
- 直射日光のあたる場所
- 水や湿気などの多い場所
- ゴミやほこりの多い場所
- 子供の手の届く場所
- ガソリンなどの引火物がある場所



# 能力

## 作業量

### < 1回のフル充電による使用能力 >

- EZ9L51、EZ9L50、EZ9L45、EZ9L44、EZ9L42使用時 / 周囲温度20℃
- 数値は目安です。電池パック性能の経時変化などにより変わります。

使用電池パック	EZ9L51	EZ9L50	EZ9L45	EZ9L44	EZ9L42
使用時間	15分	11分	22分	17分	7分

## 仕様

電源	14.4 V / 18 V	
風量	18 V電池使用時	0~3.0 m <sup>3</sup> /min
	14.4 V電池使用時	0~2.6 m <sup>3</sup> /min
風速	18 V電池使用時	0~70 m/s
	14.4 V電池使用時	0~60 m/s
大きさ(概略寸法)	全長370×全高213×全幅148(mm) (本体のみ)	
本体質量	約1.2 kg(本体のみ)	

# 故障かな？と思ったとき

下記の点検と処置をお願いします。

処置後なお異常がある場合は、ただちに使用を中止してください。  
保証書と、本体をお買い上げの販売店へご持参ください。(詳しくは **P14参照**)

	症 状	考えられる原因	処 置
作 業 時	動かない。または動いてもすぐ止まる。	▶ 本体または電池パックが高温になり保護機能が働いている。	▶ 作業を中断し、本体または電池パックの温度が下がってから使用する。
		▶ 電池パックを充電していない。	▶ 充電する。
		▶ 電池パックを2か月以上放置していた／または購入したばかりである。	▶ 充電する。
	フル充電しているのに風量が少ない。(弱い)	▶ 電池パックと本体の接点部にゴミが付着している。	▶ ゴミを取り除く。
		▶ 温度が低い場所(0℃以下)で保管した電池パックを使用した。	▶ 再度充電し、充電完了後に使用する。
	フル充電しても使用時間が短い。	▶ 吹出口や吸入口にゴミが付着している。	▶ 吹出口や吸入口のゴミを取り除く。
▶ 電池パックの寿命。		▶ 新しい電池パックを購入する。 <b>P7参照</b>	
	▶ 冷えた電池パック(0℃以下)を充電した。	▶ 電池パックを10℃以上の場所に1時間以上放置し、電池パックの温度が上がってから再度充電する。	

	症 状	処 置
そ の 他	<ul style="list-style-type: none"> <li>●電源プラグをコンセントに差し込んでも電源ランプが点灯しない。</li> <li>●充電器に電池パックを差し込んだとき冷却ファンが送風を始めない。</li> <li>●充電開始直後に充電状態ランプが点灯・点滅しない。</li> <li>●「保護待機中」(オレンジ:遅い点滅)後、1時間以上しても「充電中」(グリーン:点灯)にかわらない。</li> <li>●「充電中」(グリーン:点灯)後、1時間以上充電しても「フル充電完了」(グリーン:速い点滅)にならない。</li> </ul>	▶ ただちに使用を中止し、お買い上げの販売店へご持参ください。

## 愛情点検

## 長年ご使用の充電ブロワの点検を！



### こんな症状はありませんか？

- ・本体や充電器が破損、変形したり、こげくさい臭いがする。
- ・充電器のコードが損傷している。
- ・動作中に異常な音がする。

### ご使用中止

故障や事故防止のために使用を中止し、電池パックまたは充電器の電源プラグをコンセントからはずして必ず販売店に点検をご相談ください。

## ご愛用者登録登録について

パナソニックの会員サイト「**CLUB Panasonic**」で「**ご愛用者登録**」をしてください

お宅の家電情報をまとめて登録管理! エンジョイポイントをためてプレゼントに応募!

PC <http://club.panasonic.jp/>

携帯 <http://mobile.club.panasonic.jp/>



※ご愛用者登録には、会員への登録が必要です。  
CLUB Panasonic 会員への登録が必要です。  
※登録時は、商品の品番を事前にご確認ください。  
※このサービスは WEB 限定のサービスです。

### ご愛用者登録用の製造番号について

製造番号の欄には、次の 6 桁の数字を入力してください。

**432513**

※上記の製造番号は、今回ご購入の製品のみご利用できます。

※他の製品をご登録の場合、WEB サイトをご参照ください。

# 保証とアフターサービス (よくお読みください)

使いかた・お手入れ・修理 などは  
**■まず、お買い上げの販売店へご相談ください。**

▼お買い上げの際に記入されると便利です

販売店名	
電話 ( )	—
お買い上げ日	年 月 日
●製品名	工事用充電ブロワ
●品番	EZ37A1
●故障の状況	できるだけ具体的に

修理を依頼されるときは  
 12ページの表でご確認のあと、直らないときは、  
 まず、電池パックをはずして、お買い上げ日と右の  
 内容をご連絡ください。

●保証期間中は、保証書の規定に従って、お買い上げの販売店が修理をさせていただきますので、おそれ入りますが、  
 製品に保証書を添えてご持参ください。

保証期間: お買い上げ日から本体6か月間  
 工場でのライン作業など連続長時間使用による故障及び損傷は対象外とさせていただきます。

●保証期間終了後は、診断をして修理できる場合はご要望により修理させていただきます。

\* 修理料金は、次の内容で構成されています。

**技術料** 診断・修理・調整・点検などの費用 **部品代** 部品および補助材料代 **出張料** 技術者を派遣する費用

\* 補修用性能部品の保有期間 **5年**

当社は、この工事用充電ブロワの補修用性能部品(製品の機能を維持するための部品)を、製造打ち切り後5年保有しています。

■転居や贈答品などでお困りの場合は、次の窓口にご相談ください。

※「よくあるご質問」「メールでのお問い合わせ」などはホームページをご活用ください。<http://panasonic.co.jp/cs/>

●使いかた・お手入れなどのご相談は…

●修理に関するご相談は……………

**パナソニック お客様ご相談センター**

電話 365日 受付9時~20時  
 フリーダイヤル **0120-878-365**  
※携帯電話・PHSからもご利用になれます。

音声ガイダンスを短くするには、案内が聞こえたら電話機ボタンの「87」と「550 井」を押してください。  
 (番号を押しても案内が続く場合は、「※」ボタンを押してから操作してください。)

■上記番号がご利用いただけない場合 **06-6907-1187**  
 ■FAX フリーダイヤル **0120-878-236**

Help desk for foreign residents in Japan  
 Tokyo (03)3256-5444 Osaka (06)6645-8787  
 Open: 9:00 - 17:30  
 (closed on Saturdays/Sundays/national holidays)  
 ※上記の内容は、予告なく変更する場合があります。  
 ご了承ください。

**パナソニック エコソリューションズ 修理ご相談窓口**

ナビダイヤル **0570-081-365** ハイ 365日  
(全国共通番号) 全国どこからでも市内通話料金でご利用いただけます。 365日/受付9時~20時

●携帯電話・PHS・IP/ひかり電話などのご利用は

大阪 ☎06-6906-1090  
 札幌 ☎011-261-6401 名古屋 ☎052-551-7900  
 東京 ☎03-5392-7190 福岡 ☎092-622-0531

**パナソニック エコソリューションズ 修理サービスサイト**  
<http://sumai.panasonic.jp/support/repair/>  
 インターネットでのご相談も可能です。

※ご使用の回線 (IP 電話やひかり電話など) によっては、回線の混雑時に数分で切れる場合があります。

※☎印は大阪へ自動転送になり、拠点から大阪までの転送通信料は弊社負担です。

※所在地、電話番号、受付時間などが変更になることがあります。

**【ご相談窓口におけるお客様の個人情報のお取り扱いについて】**

パナソニック株式会社およびグループ関係会社は、お客様の個人情報をご相談対応や修理対応などに利用させていただきます。ご相談内容は録音させていただきます。また、折り返し電話をさせていただくための発信番号を通知いただいております。なお、個人情報を適切に管理し、修理業務等を委託する場合や正当な理由がある場合を除き、第三者に開示・提供いたしません。個人情報に関するお問い合わせは、ご相談いただきました窓口にご連絡ください。

**パナソニック株式会社**  
**パワー機器ビジネスユニット**  
 〒514-8555 三重県津市藤方1668番地  
 © Panasonic Corporation 2013

**〈無料修理規定〉**

- 取扱説明書、本体貼付ラベル等の注意書に従った使用状態で保証期間内に故障した場合には、無料修理をさせていただきます。  
 (イ) 無料修理をご依頼になる場合には、商品に取扱説明書から切り離れた本書を添えていただきお買い上げの販売店にお申しつけください。  
 (ロ) お買い上げの販売店に無料修理をご依頼にならない場合には、お近くの修理ご相談窓口にご連絡ください。
- ご転居の場合の修理ご依頼先等は、お買い上げの販売店またはお近くの修理ご相談窓口にご相談ください。
- ご贈答品等で本保証書に記入の販売店で無料修理をお受けになれない場合には、お近くの修理ご相談窓口へご連絡ください。
- 保証期間内でも次の場合には原則として有料にさせていただきます。  
 (イ) 使用上の誤り及び不当な修理や改造による故障及び損傷  
 (ロ) お買い上げ後の取付場所の移設、輸送、落下などによる故障及び損傷  
 (ハ) 火災、地震、水害、落雷、その他天災地変及び公害、塩害、ガス害 (硫化ガスなど)、異常電圧などによる故障及び損傷  
 (ニ) 車両、船舶等に搭載された場合に生ずる故障及び損傷  
 (ホ) 工場でのライン作業などの連続長時間使用による故障及び損傷  
 (ヘ) 本書のご添付がない場合  
 (ト) 本書にお買い上げ年月日、お客様名、販売店名の記入のない場合、あるいは字句を書き替えられた場合  
 (チ) 持込修理の対象商品を直接修理窓口へ送付した場合の送料等はお客様の負担となります。また、出張修理等を行った場合には、出張料はお客様の負担となります。
- 本書は日本国内においてのみ有効です。
- 本書は再発行いたしませんので大切に保管してください。
- お近くの修理ご相談窓口は取扱説明書の保証とアフターサービス欄をご参照ください。

修理メモ

- ※ お客様にご記入いただいた個人情報 (保証書控) は、保証期間内の無料修理対応及びその後の安全点検活動のために利用させていただく場合がございますのでご了承ください。
- ※ この保証書は、本書に明示した期間、条件のもとにおいて無料修理をお約束するものです。従ってこの保証書によって、保証書を発行している者 (保証責任者)、及びそれ以外の事業者に対するお客様の法律上の権利を制限するものではありませんので、保証期間経過後の修理についてご不明の場合は、お買い上げの販売店またはお近くの修理ご相談窓口にお問い合わせください。
- ※ 保証期間経過後の修理や補修用性能部品の保有期間については取扱説明書の「保証とアフターサービス」をご覧ください。
- ※ This warranty is valid only in Japan.



**Panasonic**

持込修理

## 工事用充電ブロワ保証書

本書はお買い上げの日から下記期間中故障が発生した場合には  
本書裏面記載内容で無料修理を行うことをお約束するものです。  
ご記入いただきました個人情報の利用目的は本票裏面に記載し  
ております。お客様の個人情報に関するお問い合わせは、お買い  
上げの販売店にご連絡ください。詳細は裏面をご参照ください。

品番	EZ37A1		
保証期間	お買い上げ日から 本体 6か月間		
※ お買い上げ日	年 月 日		
※ お客様	ご住所 お名前	見 本 様	
	電 話 (       ) -		
※ 販売店	住所・販売店名		
	電 話 (       ) -		

パナソニック株式会社  
パワー機器ビジネスユニット  
〒514-8555 三重県津市藤方1668番地 TEL.(059)-228-1176

ご販売店様へ ※印欄は必ず記入してお渡しく下さい。