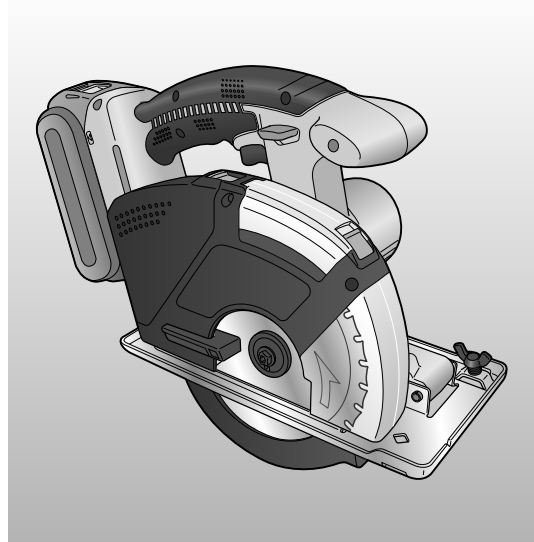


## 取扱説明書

### 充電 パワーカッター135<プロ用>

品番 EZ45A2LS2G  
EZ45A2LS2F  
EZ45A2XM  
EZ45A2XW



このたびは、パナソニック製品をお買い上げいただき、まことにありがとうございます。

- 取扱説明書をよくお読みのうえ、正しく安全にお使いください。
- ご使用前に「安全上のご注意」(2～7ページ)を必ずお読みください。
- 保証書は、「お買い上げ日・販売店名」などの記入を確かめ、取扱説明書とともに大切に保管してください。




#### もくじ

安全上のご注意.....	2～7	ご使用前に
ほこり・水についてのご注意 .....	8	
各部のなまえとはたらき .....	9～11	
・付属品・別売品.....	11	
充電する .....	12～13	使いかた
ご使用の前の準備と点検 .....	14～15	
ご使用方法 .....	16～18	
・上手な切断のしかた .....	18	
刃の交換方法 .....	18～19	
操作パネルの機能について		
・LEDライトを利用する.....	20	
・お知らせ機能について .....	20	
集じん機能の使いかた .....	21	
お手入れ・保管 .....	22	お手入れ・保管
電池パックについて.....	23	お知らせ
能力.....	24	
仕様.....	25	
故障かな?と思ったとき.....	26～29	点検方法
ご愛用者登録について .....	30	
保証とアフターサービス .....	31	



# 安全上のご注意 必ずお守りください




人への危害、財産の損害を防止するため、必ずお守りいただくことを説明しています。



■誤った使い方をしたときに生じる危害や損害の程度を区分して、説明しています。



 <b>危険</b>	「死亡や重傷を負うおそれ大きい内容」です。
 <b>警告</b>	「死亡や重傷を負うおそれがある内容」です。
 <b>注意</b>	「軽傷を負うことや、財産の損害が発生するおそれがある内容」です。




■お守りいただく内容を次の図記号で説明しています。(次は図記号の例です)

 してはいけない内容です。
 実行しなければならない内容です。



 <b>危険</b>	
 禁止	<ul style="list-style-type: none"> <li>●当社充電工具専用の指定の充電式電池パック以外を使わない。改造した電池パック(分解して内蔵部品を交換した電池パックを含む)も使用しない。</li> <li>●電池パックは、火への投入、加熱をしない。</li> <li>●電池パックに釘を刺したり、衝撃を与えたり、分解・改造をしない。</li> <li>●電池パックの端子部を金属などで接触させない。</li> <li>●電池パックを釘などの金属と一緒に持ち運んだり保管しない。</li> <li>●電池パックを火のそばや炎天下など高温の場所で充電・使用・放置をしない。</li> <li>●劣化した電池パックは使用しない。 発熱・発火・破裂のおそれがあります。</li> </ul>
	<ul style="list-style-type: none"> <li>●電池パックは専用充電器以外では充電しない。 電池の液漏れ、発熱、破裂のおそれがあります。</li> </ul>
 必ず守る	<ul style="list-style-type: none"> <li>●本体または充電器からはずした後は、電池パックにパックカバーを必ず取り付ける。 取り付けないと電池端子が短絡して発火のおそれがあります。</li> </ul>




 <b>警告</b>	
 必ず守る	<ul style="list-style-type: none"> <li>●作業を中断するときや使用していないときはスイッチがロックされていることを確認する。</li> <li>●必ず電池パックを取りはずしてから準備／点検／刃の交換をする。 守らないと不意に動作して事故になるおそれがあります。</li> </ul>



 <b>警告</b>	
 必ず守る	<ul style="list-style-type: none"> <li>●電池の液が漏れたときは、素手で液をさわらず、以下の処置をする。 <ul style="list-style-type: none"> <li>・液が目に入ったときは、失明のおそれがあります。目をこすらずに、すぐにきれいな水で洗ったあと、医師にご相談ください。</li> <li>・液が体や衣服に付くと、皮膚の炎症やけがの原因になるので、きれいな水で十分洗い流したあと、医師にご相談ください。</li> <li>・液漏れした電池パックは、使用を中止し、火に近づけないようにしてください。すぐに販売店にご相談ください。</li> </ul> </li> </ul>
	<ul style="list-style-type: none"> <li>●作業個所に電線管や水道管、ガス管などの埋設物がないことを確認する。 埋設物に触れると感電や漏電・ガス漏れなどの事故につながるおそれがあります。</li> </ul>
	<ul style="list-style-type: none"> <li>●騒音の大きい作業では耳栓、耳覆い(イヤマフ)などの防音保護具を着用する。 守らないと聴力に悪い影響を与えるおそれがあります。</li> </ul>
	<ul style="list-style-type: none"> <li>●作業時は保護めがねを使用する。また、粉じんの多い作業では防じんマスクを併用する。 守らないと目、のどに傷害を受けるおそれがあります。</li> </ul>
	<ul style="list-style-type: none"> <li>●電源プラグは根元まで確実に差し込む。 差し込みが不完全ですと、感電や発熱による火災の原因になります。 傷んだプラグ・ゆるんだコンセントは使用しないでください。</li> </ul>
	<ul style="list-style-type: none"> <li>●電源プラグのほこり等は定期的にとる。 プラグにほこり等がたまると、湿気等で絶縁不良となり火災の原因になります。 電源プラグを抜き、乾いた布でふいてください。</li> </ul>
	<ul style="list-style-type: none"> <li>●指定の付属品やアタッチメント、ノコ刃(当社純正刃(Φ135))を使用する。 守らないとけがをするおそれがあります。</li> </ul>
	<ul style="list-style-type: none"> <li>●作業する場所は十分に明るくする。 暗く視界が悪いと事故やけがの原因になります。</li> </ul>
	<ul style="list-style-type: none"> <li>●加工するものはしっかり固定する。 不意に動き、けがをするおそれがあります。 安全のため、固定にはクランプや万力などを利用してください。</li> </ul>
	<ul style="list-style-type: none"> <li>●切り落とし寸前や切断中に、材料の重みで刃がはさみつけられないように、切断する部分に近い位置を支える台を設ける。 刃がはさみつけられると、けがの原因になります。</li> </ul>
	<ul style="list-style-type: none"> <li>●切断する材料は、安定性のよい台に置く。 台が不安定ですと、けがの原因になります。</li> </ul>
	<ul style="list-style-type: none"> <li>●材料の切り落とし側が大きいときは、切り落とし側にも安定性のよい台を設ける。また、切り落とした材料がノコ刃と接触し、飛散するのを防止するために、台の高さは、ノコ刃の出しろの3倍以上にする。 このような台がないと、けがの原因になります。</li> </ul>
<ul style="list-style-type: none"> <li>●使用中は、本体を確実に保持する。 確実に保持していないと、本体が振れ、けがの原因になります。</li> </ul>	

 <b>警告</b>	
 必ず守る	●使用中は、工具類(ノコ刃など)や切り粉などに体または体の一部を近づけない。けがの原因になります。
	●キックバック(電動工具を使用して工具や作業片が意図しない動き)に注意する。切断途中で、ノコ刃を回転させたまま本体を戻そうとすると、強い反発力(キックバック)が生じ、けがの原因になります。その場合、スイッチを切り、回転が完全に止まってから本体を持ち上げるようにしてください。
	●金属を切断する場合は、必ずダストケース・フロントカバー内の切り粉を除去する。燃えやすい材料がある場合、火災のおそれがあります。
	●必ずフロントカバーを閉めた状態で作業をする。 ●金属を切断する場合は、必ずダストケースを付けた状態で作業をする。火花、切り粉の飛散により、けがのおそれがあります。
	●必ず補助ハンドルを持ちながら両手で作業をする。作業中に反発力を受け、けがのおそれがあります。
 禁止	●コンセントや配線器具の定格を超える使いかたや、交流100V以外での使用はしない。たこ足配線等で、定格を超えると、発熱による火災の原因になります。
	●電源コード・プラグを破損するようなことはしない。(傷つけたり、破損させたり、加工したり、熱器具に近づけたり、無理に曲げたり、ねじったり、引っ張ったり、重いものを載せたり、挟み込んだり、束ねたりしない) 傷んだまま使用すると、感電・ショート・火災の原因になります。コードやプラグは定期的に点検し、破損している場合は販売店にご相談ください。
	●換気の良い場所で充電しない。 ●充電中、電池パックや充電器を布などで覆わない。 ●直流電源やエンジン発電機・変圧器で充電器を使用しない。 ●可燃性の液体やガスのある場所で、使用したり充電したりしない。発熱・発煙・発火・破裂のおそれがあります。
	●シンナー、ガソリン、油などが付着した材料は切断しない。ダストケースがひび割れるおそれがあり、けがの原因になります。
	●本体や電池パックから発煙したときは、煙を吸い込まない。身体に害を及ぼすおそれがあります。
	●本体または充電器の風穴をふさがない。やけどをしたり異常加熱により、発火するおそれがあります。
	●本体や充電器の風穴から出る熱風を直接肌に当てない。 ●作業直後はノコ刃やダストケース・切り粉・電池端子に触れない。高温になっており、やけどをするおそれがあります。
	●ロアガードは、絶対に固定しない。また、円滑に動くことを確認する。ノコ刃が露出したままですと、けがの原因になります。
	●ロアガードは、使用中触れない。けがのおそれがあります。

 <b>警告</b>	
 禁止	●密閉された狭い場所で使用しない。発煙発火のおそれがあります。
	●金属を切断する場合は、集じん機に接続しない。火花、熱い切り粉により、集じん機の火災のおそれがあります。ご使用の集じん機の取扱い方法に従ってください。
 分解禁止	●フロントカバー内に指を入れない。切り粉により、けがのおそれがあります。
	●改造はしない。また、分解したり修理をしない。火災・感電・けがのおそれがあります。修理はお買い上げの販売店または、当社ご相談窓口にご相談ください。
 水ぬれ禁止	●雨中や、湿ったまたはぬれた場所で、使用したり充電したりしない。感電や発煙のおそれがあります。
 ぬれ手禁止	●ぬれた手で電源プラグをコンセントから抜き差ししない。感電のおそれがあります。
 電源プラグを抜く	●使用時以外は、電源プラグをコンセントから抜く。守らないと絶縁劣化による感電や漏電火災の原因になります。

 <b>注意</b>	
 禁止	●指定された用途以外に使用しない。けがをするおそれがあります。
	●子供の手の届くところに置かない。事故やトラブルのおそれがあります。
	●本体や電池パックに油など異物がついた状態で使用しない。本体や電池パックが落下して事故になるおそれがあります。また、内部に油などの異物が入ると、発熱・発火・破裂のおそれがあります。
	●本体を、50℃以上になる場所に保管しない。動作異常のおそれがあります。

 <b>注意</b>	
 禁止	●モータがロックするような無理な使いかたはしない。 発煙、発火のおそれがあります。 安全に能率よく作業するため、能力に合った速さで作業してください。
	●無理な姿勢で作業をしない。 転倒してけがをするおそれがあります。 常に足元をしっかりとらせ、バランスを保つようにしてください。
	●疲れている場合は使用しない。 事故やけがのおそれがあります。
	●子供など作業員以外を作業場に近づけたり、充電工具や充電器に触れさせたりしない。 けがのおそれがあります。
	●本体を万力などで、保持した使いかたはしない。 不意の接触などで、けがの原因になります。
	●本体を作動させたまま、台や床などに放置しない。 事故の原因になります。
 必ず守る	●使用中は、軍手など巻き込まれるおそれがある手袋を着用しない。 ●髪や衣服、アクセサリなどが巻き込まれないような服装で作業する。 守らないと回転物に巻き込まれ、けがをするおそれがあります。 長い髪は、帽子やヘアカバーで覆うなどし、だぶだぶの衣服やネックレスなどの装身具は着用しないでください。
	●切断しようとする材料の前方に手を置いたまま作業しない。 手を切るおそれがあります。
	●電池パックは黄ラベル・赤ラベルが見えなくなるまでスライドして固定し、はずれないことを必ず確認する。 守らないと電池パックが落下し事故になるおそれがあります。
	●本体が熱くなったら作業を中断し、温度が下がってから使用する。 守らないとやけどをするおそれがあります。 複数の電池パックにわたる連続作業はしないでください。
	●電源プラグを抜くときは、コードを持たずに必ず電源プラグを持って抜く。 コードを持って抜くと感電・ショートの原因になります。
	●使用前に、本体、電池パック、充電器およびノコ刃やその他の部品が損傷がなく正常に作動することを確認する。 守らないと破損などによりけがをするおそれがあります。
	●本体の定格回転数より高い回転数表示のノコ刃を使用する。 本体の表示以下の回転数表示の刃を使うと刃が破損し、けがをするおそれがあります。

 <b>注意</b>	
 必ず守る	●ノコ刃や付属品は取扱説明書に従い確実に取り付け。 確実に取り付けないと、はずれてけがをするおそれがあります。
	●調節に用いたキーやレンチなどの工具類を取りはずしてから使用する。 守らないと不意にはずれて、けがのおそれがあります。
	●作業する場所はきれいに保つ。 散らかった場所や作業台は、事故の原因になります。
	●取り扱いや作業の方法、周りの状況などに十分注意し、常識を働かせて作業する。 守らないと事故やけがのおそれがあります。
	●屋外で充電する場合は、キャブタイヤコード、またはキャブタイヤケーブルの延長コードを使用する。 守らないとケーブルが破損して発火、発煙のおそれがあります。 使用前にコードの破損が無い点検してから使用してください。
	●刃物類は常に手入れをし、よく切れる状態を保つ。 破損した刃物類で作業すると、けがのおそれがあります。
	●屋外での作業の場合には、滑り止めのついた履物を使用する。 守らないと滑ってけがの原因になります。
	●刃にヒビや割れなどの異常がないことを確認する。 刃が破損し、けがの原因になります。
	●切断する材料の下に障害物がないことを確認する。 強い反発力が生じ、けがの原因になります。
	●材料に釘などの異物がないことを確認する。 刃こぼれだけでなく、反発により思わぬけがの原因になります。
	●作業前に、人のいない方向にノコ刃を向けて空転させ、本体の振動やノコ刃の面振れなどの異常のないことを確認する。 異常があるとけがの原因になります。
	●高所作業のときは、下に人がいないことをよく確かめる。また、コードを引っ掛けたりしない。 材料や本体などを落とすときなど、事故の原因になります。
●ブレーキが働くときの反発力に注意する。 けがをするおそれがあります。	
●工具類の交換は、手袋・ウエスなどで手を保護してから行なう。 けがの原因になります。	

## ほこり・水についてのご注意

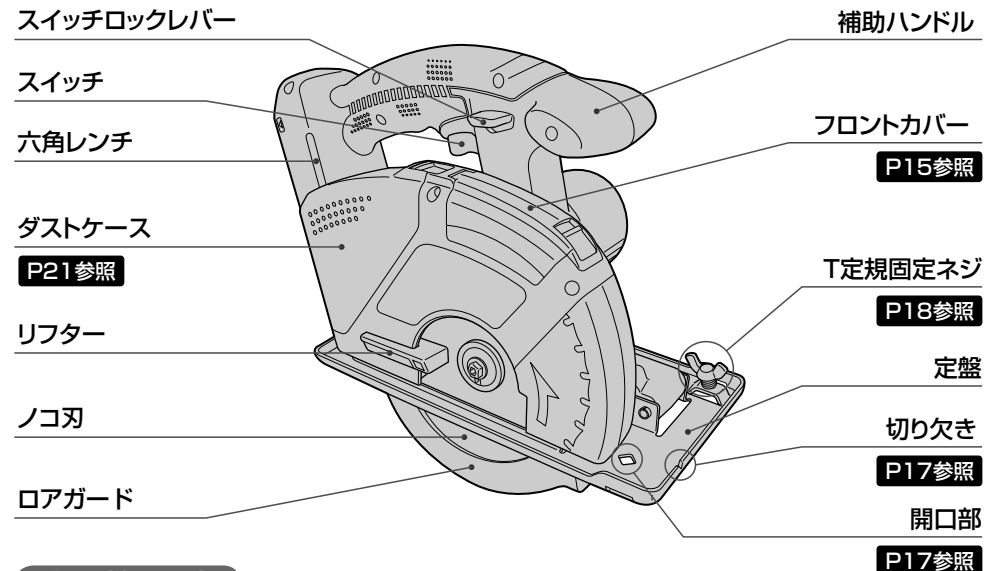
- 本製品はほこりや水に対する影響が小さく抑えられるように設計されていますが、ほこりや水によって故障しないことを保証しておりません。取り扱いに注意してください。過度なほこりがあるところ、水中、雨にさらされる場所では使用しないでください。
- 通常の使用において発生する製品または材料の欠陥に起因する故障のみ保証対象となります。改造、事故、誤用、本体内部への液体・異物混入、乱用、設置における無視、不適切な調整、不適切なメンテナンス・補修、取扱説明書に準じない使用は、保証対象外です。  
(保証対象・期間につきましては、保証書をご確認ください。)
- 工具本体に電池パックを装着した状態で、国際規格(IEC60529)に規定されたIP56の保護等級に要求される試験を認証機関Intertekで実施し合格しております。

### <IP保護等級の例>

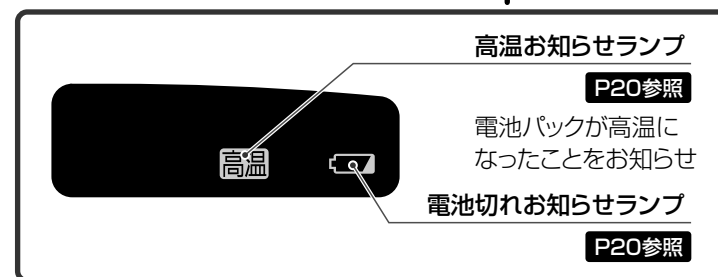
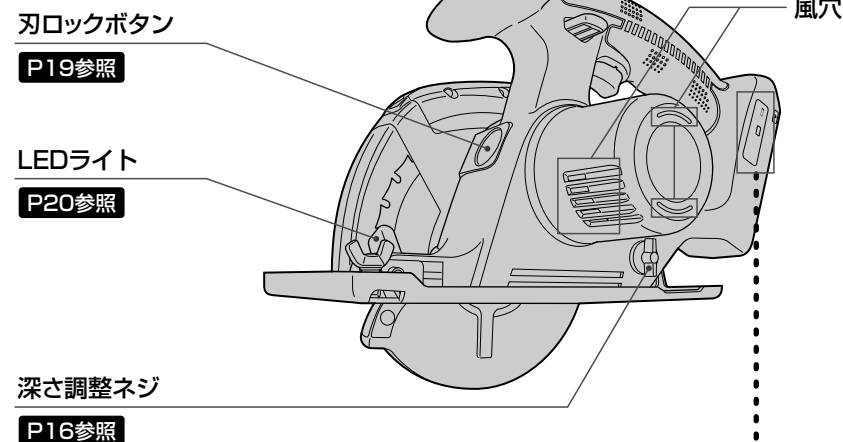
IP5X	じんあいの侵入を完全に防止することはできないが、電気機器の所定の動作及び安全性を阻害する量のじんあいの侵入がないように配慮しています。 (直径75 μm未満のタルク粉が工具内部に侵入する条件)
IPX6	あらゆる方向からのノズルによる強力なジェット噴流水によっても有害な影響を受けないように配慮しています。 (内径12.5 mmの注水ノズルを使用して、約3 mの距離から約100 L/分の常温の水道水を約3分間注水する条件)

## 各部のなまえとはたらき

### 本体(右側面)



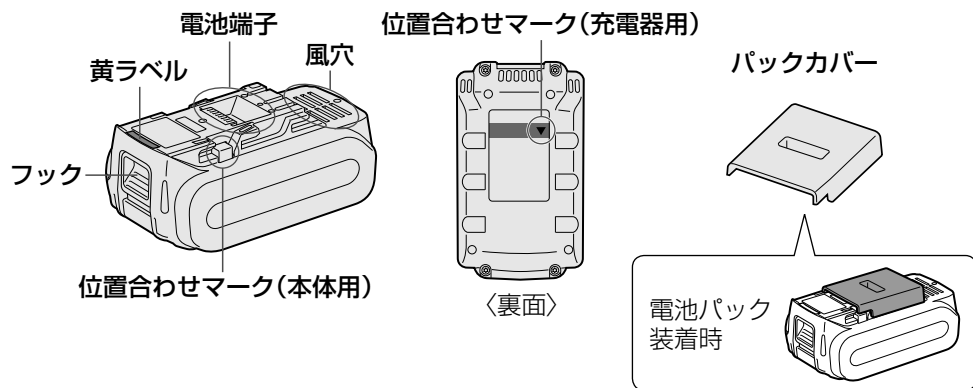
### 本体(左側面)



# 各部のなまえとはたらき(つづき)

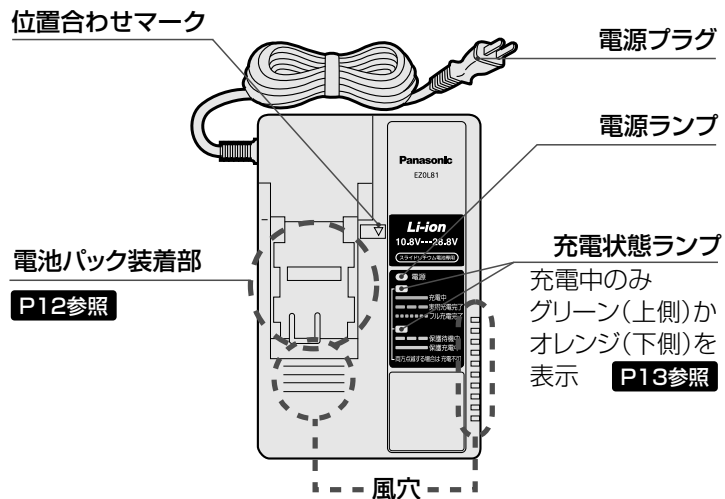
## 電池パック P23 参照

(EZ45A2XM/XWには付属していません)



## 充電器 P12 参照

(EZ45A2XM/XWには付属していません)



パナソニックの家電製品直販サイト「パナセンス」でお買い求めいただけるものもあります。詳しくは「パナセンス」のサイトをご覧ください。

CLUB Panasonic  
**Pana Sense**

<http://club.panasonic.jp/mall/sense/>

## 付属品・別売品

商品	付属品				別売品の有無
	EZ45A2 LS2G	EZ45A2 LS2F	EZ45A2 XM	EZ45A2 XW	
金工刃 外径 φ 135	○	○	○	—	○ EZ9PM13E
木工刃 外径 φ 135	—	—	—	○	○ EZ9PW13C
六角レンチ 対辺4 mm	○	○	○	○	○※ EZ3542B7867
集じん機 ホースアダプタ	—	—	—	—	○ EZ9X012
充電器	○	○	—	—	○ EZOL81
電池パック	EZ9L51 ○ (2個入)	EZ9L45 ○ (2個入)	—	—	○ EZ9L51(18 V) EZ9L50(18 V) EZ9L45(14.4 V) EZ9L44(14.4 V) EZ9L42(14.4 V)
パックカバー	○ (2個入)	○ (2個入)	—	—	—※ EZ9L80R2787
ケース	○	○	—	—	○ EZ9658
薄板金工刃 外径 φ 135	—	—	—	—	○ EZ9PM13F
プラスチック専用刃 外径 φ 135	—	—	—	—	○ EZ9PP13C
窯業系サイディング刃 外径 φ 135	—	—	—	—	○ EZ9PS13B
薄板木工刃 外径 φ 135	—	—	—	—	○ EZ9PW13D
平行定規	—	—	—	—	○※ EZ3500B7727

※補修用部品としてお買い求めできます。

使用前

# 充電する

スライド式リチウムイオン電池パックの充電ができます。

## 充電の前に

充電器は0~40℃の場所に設置し、充電する場所の温度に近い電池パックを充電してください。

電池パックの温度が0℃以下で充電するとフル充電完了しても通常の約50%程度の充電となります。その場所で1時間以上放置してから充電してください。

## お願い

- 電池パックを2パック連続で充電したときは充電を約30分休止し、充電器の温度が下がってから充電してください。
- 電池パックを差し込んだ直後にファンの送風音がしなければ充電器の故障が考えられます。ただちに修理をご依頼ください。 **裏表紙参照**

## お知らせ

- 充電器は電池パックの温度、充電モードにより、冷却ファンを制御しています。充電中にファンの動作が変化しますが、故障ではありません。
- 電源プラグを抜いた後も電源ランプが約10秒点灯している場合がありますが、故障ではありません。

※この取扱説明書に記載の温度は目安です。実際には、条件により、多少のズレが生じる場合があります。

## 充電のしかた

- お買い上げ時はフル充電されていません。ご使用前に必ず充電してください。

### 1 コンセントに電源プラグを差し込む

電源ランプ▶点灯

### 2 電池パックを充電器に装着する

- ① 位置合わせマークを合わせて差し込む
- ② 底に当たったら矢印の方向に引く

充電状態ランプ▶充電状態を表示

**P13参照**

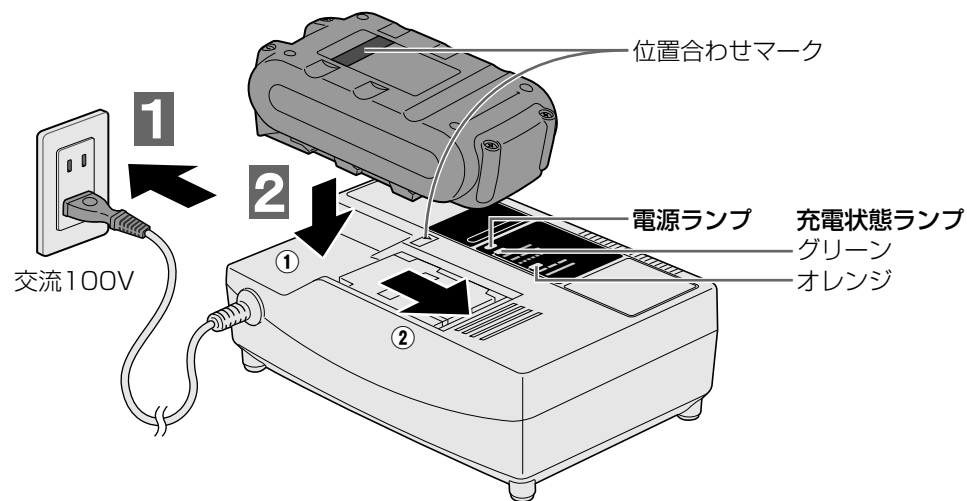
## 実用充電とフル充電について

**実用充電:**フル充電の約80%以上の充電が完了した状態。急速に充電します。

**フル充電:**実用充電完了の後も、充電を続けると電流を下げて電池の能力一杯までゆっくり充電します。

- 充電時間は **P25参照**

### 3 充電後は、電池パックをはずし、電源プラグをコンセントから抜く



## 充電状態ランプの見かた **P10参照**

● 点灯    — — — 遅い点滅    ●●●●●● 速い点滅    ○ 消灯

充電状態ランプ		充電状態
グリーン	オレンジ	
●●●●●●	○	充電中
— — —	○	実用充電完了
●●●●●●	○	フル充電完了
○	— — —	保護待機中
○	— — —	保護充電中
●●●●●●	●●●●●●	充電不可

電池パックの温度が高いとき(60℃以上)、または低いとき(-10℃以下)  
▶ 電池パック保護のため、充電は行ないません。  
▶ 温度が高いとき: 電池パックを冷却後、充電します。  
▶ 温度が低いとき: 電池パックの温度が上がった後に、充電します。  
(充電器が0~40℃の場所に設置されていることを確認してください)

電池パックの温度が低いとき(-10~0℃)  
▶ 電流を下げて電池パックにやさしく充電します。  
(0℃以下の電池パックを充電するとフル充電完了しても通常の約50%程度の充電となります)

電池パックの故障  
▶ 別の電池パックに交換してください。

## 警告

- 必ず電池パックを取りはずしてから準備／点検／刃の交換をする。守らないと不意に動作して事故になるおそれがあります。
- ロアガードは絶対に固定しない。ノコ刃が露出したまま作業すると、けがの原因になります。
- フロントカバー内に指を入れない。切り粉により、けがのおそれがあります。
- 必ずフロントカバーを閉めた状態で作業する。火花、切り粉の飛散により、けがのおそれがあります。

### 金属を切断する場合

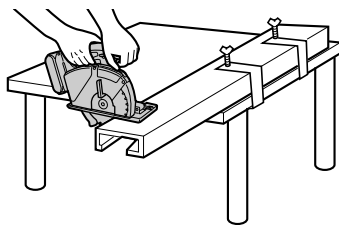
- 必ずダストケース・フロントカバー内の切り粉を除去する。燃えやすい材料がある場合、火災のおそれがあります。
- 必ずダストケースを付けた状態で作業する。火花、切り粉の飛散により、けがのおそれがあります。
- 集じん機に接続しない。火花、熱い切り粉により、集じん機の火災のおそれがあります。ご使用の集じん機の取扱い方法に従ってください。

## 注意

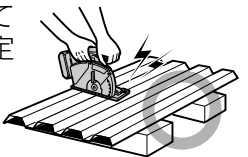
- 本体を万力などで、保持した使いかたはしない。不意の接触などで、けがの原因となります。

## 1 作業台を用意する

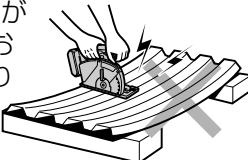
- ノコ刃が地面に接触しないように十分な高さの作業台をご使用ください。



- 切断する材料が大きいときは、切断する部分の近い位置に支持台を設けて材料を固定してください。

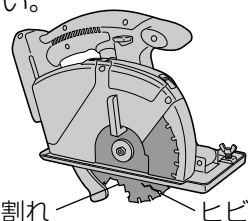


- 支持台の間隔が長いと、切断中に材料の重みでノコ刃がはさまつけられ、キックバック(意図しない動き)が発生するおそれがあります。



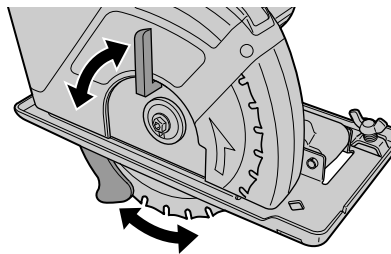
## 2 ノコ刃の状態を確認する

- 本体とノコ刃の矢印が同じ方向であるか。
- 六角穴付ボルトはしっかり締め付けられているか。
- ノコ刃にヒビ、割れなどがないか。ヒビ、割れなどがある場合、ただちに新しいノコ刃と交換してください。

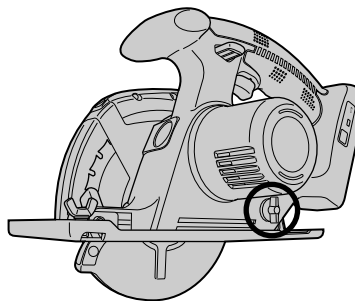


## 3 本体の状態を確認する

- リフターでロアガードが円滑に開閉するか。



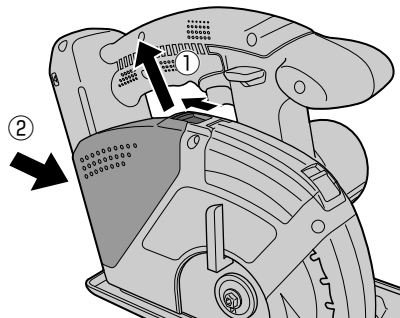
- 深さ調整ネジが締まっているか。



- ダストケース内に切り粉がないか。

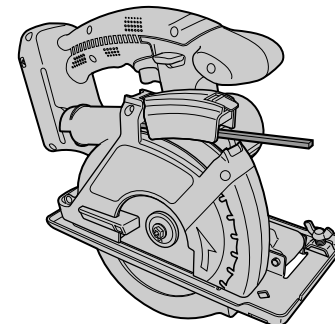
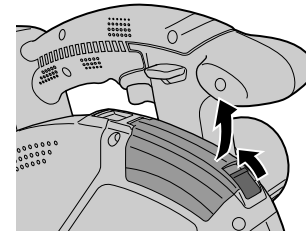
### 切り粉がある場合

- ①ロックボタンを引き、ダストケースを取りはずして除去する。
- ②ダストケースを取り付ける。



作業前にダストケースとフロントカバーがしっかり締まっているかを確認する。

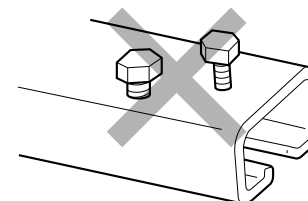
- フロントカバー内部に切り粉の詰まりがないか。
  - ①ロックボタンを引き、フロントカバーを引き上げる。
  - 詰まりがある場合  
細長い棒で詰まりを除去する。
  - ②フロントカバーを閉める。



以上の中で、製品に不具合があればお買い上げの販売店へご相談ください。

## 4 切断する材料を確認する

- クギ、ネジ、ボルト、コンクリートなどの異物はないか。





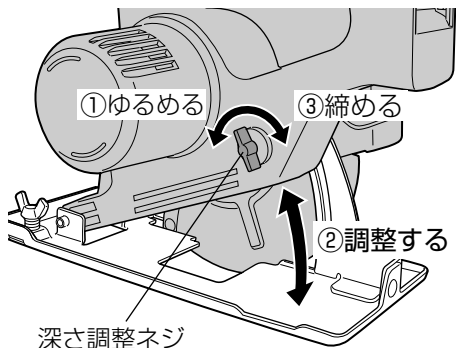
## 警告

- 雨中では作業しない。  
感電や発煙のおそれがあります。
- 作業時は保護めがねを使用する。  
また、粉じんの多い作業では防じんマスクを併用する。  
けがのおそれがあります。
- 使用中や作業直後は、ノコ刃、切り粉、フロントカバー、ダストケースに手や顔を近づけない。  
高温になっており、やけどのおそれがあります。
- シンナー、ガソリン、油などが付着した材料は切断しない。  
ダストケースがひび割れするおそれがあり、けがの原因になります。
- 必ず補助ハンドルを持ちながら、両手で作業する。  
作業中に反発力を受け、けがのおそれがあります。

- ご使用に際しては、関連法規や条例で定める騒音規制値以下であることが必要です。必要に応じて、しゃ音壁を設けてください。
- 特殊な鉄(ステンレス、焼入材など)は切断できません。
- 本体が熱くなったら作業を中断して、本体の温度が下がってからお使いください。

### 1 切込み深さを調整する

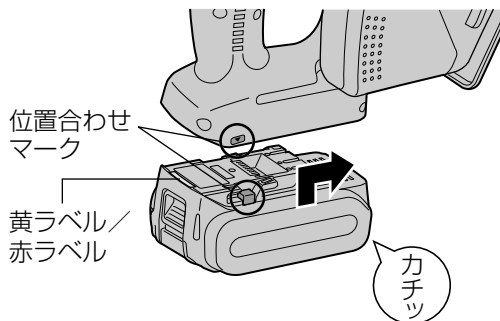
- ① 深さ調整ネジをゆるめる。
- ② 切込み深さを調整する。  
ロアガード上の目盛りは、深さの目安です。
- ③ 深さ調整ネジをしっかりと締める。



### 2 集じんする方法を選ぶ [P21参照]

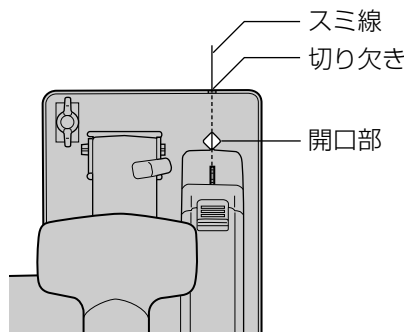
### 3 位置合わせマークで合わせながら電池パックを取り付ける

- 黄ラベル・赤ラベルが見えなくなるまでスライドして固定し、はずれないことを必ず確認してください。



### 4 切断位置を合わせる

- ① 切断する材料の上に本体(定盤)をのせる。
  - ② スミ線に、定盤の切り欠き、開口部の2つの頂点を合わせる。
- 切り欠きと開口部の位置合わせは目安です。
  - 必ず試し切りを行なってください。

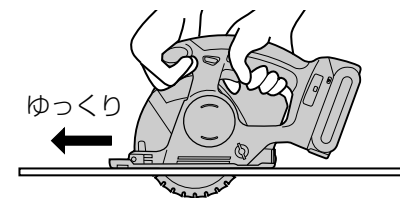


### 5 切断する

- ① ノコ刃が材料に触れていないことを確認する。
- ② スイッチロックレバーを押しながら、スイッチを入れる。
- スイッチを離すとブレーキがかかるか確認してください。

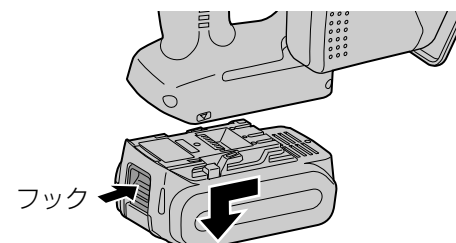


- ③ ノコ刃の回転が上がり、一定の回転になったら、スイッチロックレバーをはなす。スイッチをひいたまま本体をゆっくりと前方に進める。
- 起動時の反動を抑えるため、ノコ刃の回転の立ち上がりを抑えています。(ソフトスタート)



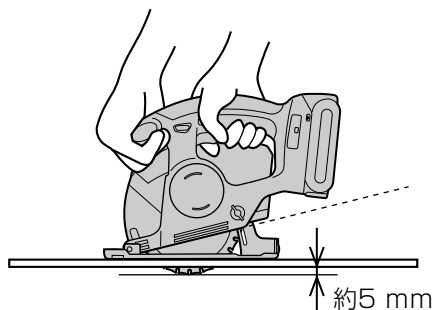
- 電池残量が少ない状態で起動すると、電池切れお知らせランプが点滅せずに動かなくなる場合があります。電池残量が不足していますので、電池パックを充電してからご使用ください。
- リチウムイオン電池パックの使用温度範囲は0℃～40℃です。寒冷地などで0℃以下に冷えた電池パックをそのまま使うと、本体が正常に動作しない場合があります。このときはご使用前に電池パックの温度を上げるために10℃以上の場所に1時間以上放置し、電池パックの温度が上がったあとで使用してください。

### 6 フックを引きながら電池パックを図の方向にスライドさせて電池パックをはずす

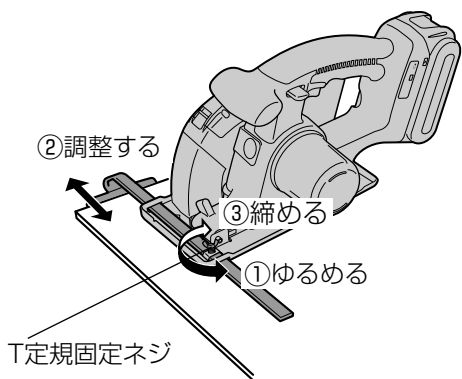


## 上手な切断のしかた

- 切断する材料に合った刃を使用する。  
P11参照
- 一定の速さで切り進める。
- 切り始めと切り終わりはゆっくりと切断する。
- 10 mm以下の薄い木板を切断する場合は、刃が材料の底面より約5 mm出る深さに調整する。



- 一定の幅で切断したいときは、平行定規(別売)を取り付ける。



## 警告

- 必ず電池パックを取りはずしてから準備/点検/刃の交換をする。守らないと不意に動作して事故になるおそれがあります。
- 作業直後は、ノコ刃やダストケース・切り粉・電池端子に触れない。高温になっており、やけどのおそれがあります。
- 指定の付属品やアタッチメント、ノコ刃(当社純正刃(Φ135))を使用する。守らないとけがをするおそれがあります。

## 注意

- 本体の定格回転数より高い回転数表示のノコ刃を使用する。本体の表示以下の回転数表示の刃を使うと刃が破損し、けがをするおそれがあります。

刃押え板、刃取り付け板に切り粉が付着している場合はその都度、取り除いてください。



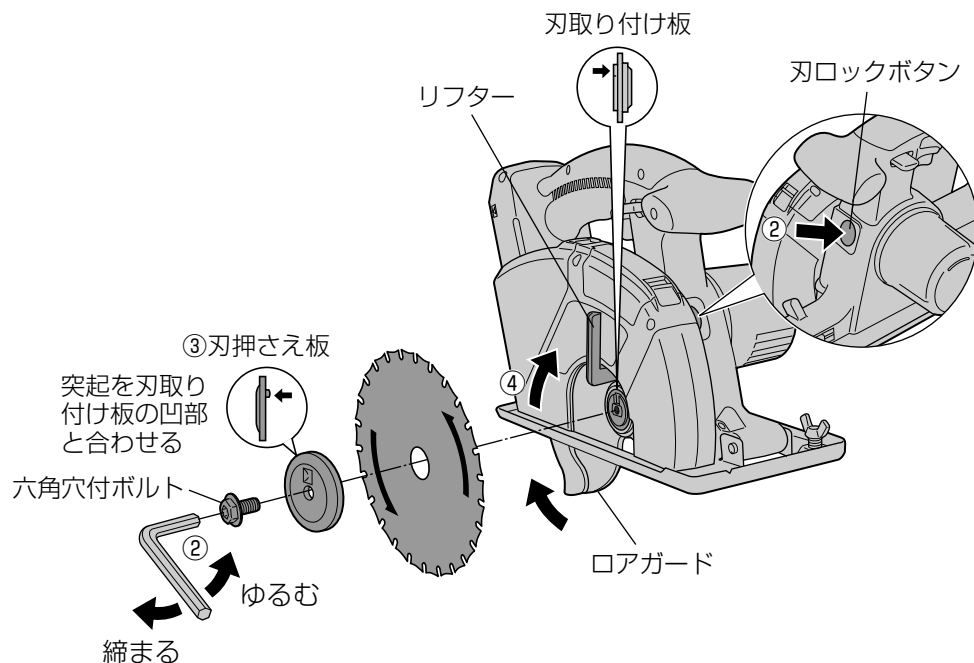
古いノコ刃を捨てる時は厚紙などに包んで、お住まいの地方自治体の定める方法に従って、廃棄してください。

## 取りはずしかた

- ① 切り込み深さを最大にする。  
P16参照
- ② 刃ロックボタンを押しながら、六角穴付ボルトを取りはずす。
- ③ 刃押さえ板をはずす。
- ④ リフターでロアガードを引き上げ、ノコ刃を取り出す。

## 取り付けかた

- 取りはずしかたと逆の手順で行なってください。
- 六角穴付ボルト、深さ調整ネジはしっかり締め付けてください。(締め付けが不十分な場合、使用中ゆるむことがあります危険です。)



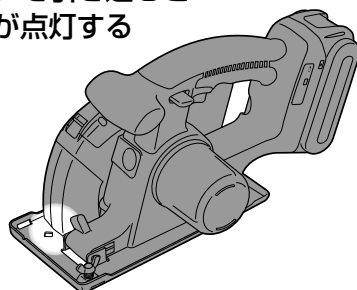
# 操作パネルの機能について

操作パネル内のすべてのランプが消灯しているときは、電源がOFFの状態です。スイッチを引いて一度動作させてから操作してください。

- 次の場合、電池の消耗をおさえるため電源がOFFの状態になり、LEDライトとすべての表示が消えます。
  - ・電池パック取付直後
  - ・LEDライトを点灯中に約5分何も操作しなかったとき
  - ・LEDライトを消灯中に約1分何も操作しなかったとき

## LEDライトを利用する

スイッチを引き込むとライトが点灯する



- スwitchをはなす(スイッチ切)と消灯します。
- ライトは微小電流で点灯します。本体作業能力にはほとんど影響ありません。

## お知らせ機能について

### 電池切れお知らせランプ

- 電池残量が少なくなると過放電防止機能が働き、動作が停止します。操作パネル内の電池切れお知らせランプが点滅します。



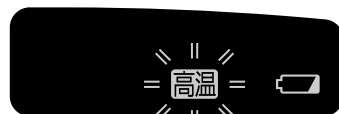
点滅

すぐに電池パックを充電してください。リチウムイオン電池は過放電状態になる(カラまで使う)と電池の寿命が大幅に劣化します。過放電防止のため、電池を保護する機能を搭載しております。

- 電池切れお知らせランプとLEDライトの両方が点滅した場合、過放電防止機能が働いており、以下の原因が考えられます。
  - ・電池残量が少なくなっている。→すぐに電池パックを充電してください。
  - ・電池パックが0℃以下になっている。→10℃以上の場所に1時間以上放置し、電池パックの温度を上げてください。
  - ・モーターに高い負荷がかかり電池の電圧が急激に下がっている。→押し付ける力を弱くして切断してください。また、防止機能がくり返し働くような作業は行わないでください。

### 高温お知らせランプ

- 電池パックが高温になると保護機能が働き、動作が停止します。操作パネル内の高温お知らせランプが点滅します。



点滅

作業を中断し、約30分以上放熱させ、高温お知らせランプが消灯してから使用してください。また、保護機能がくり返し働くような作業は行わないでください。

# 集じん機能の使いかた

## 警告

- 必ずフロントカバーを閉めた状態で作業をする。火花、切り粉の飛散により、けがのおそれがあります。

### 金属を切断する場合

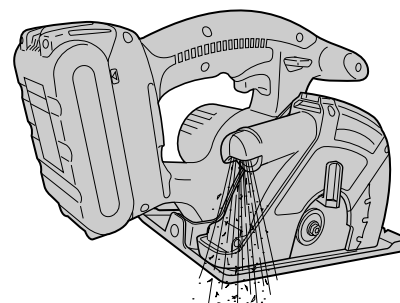
- 必ずダストケース・フロントカバー内の切り粉を除去する。燃えやすい材料がある場合、火災のおそれがあります。
- 必ずダストケースを付けた状態で作業する。火花、切り粉の飛散により、けがのおそれがあります。
- 集じん機に接続しない。火花、熱い切り粉により、集じん機の火災のおそれがあります。ご使用の集じん機の取扱い方法に従ってください。

- 一部の材料(塩ビライニング鋼管、キッチンパネルなど)において、材料の特性により、フロントカバー内部で詰まりが発生しやすくなる場合があります。

切断部材、周囲環境などに合わせて、次のABCの中から、切り粉処理方法を選んでください。

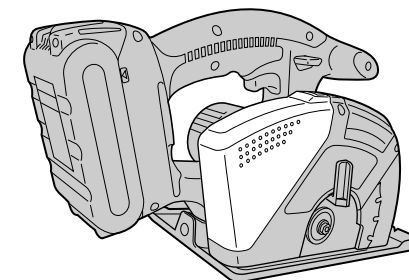
### A 切り粉を後方へ排出する

- 木板の長尺切りなど。



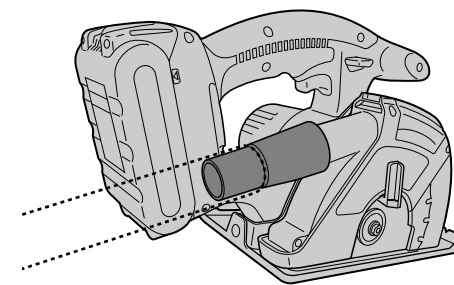
### B ダストケースで集じんする

- ダストケース内が切り粉で一杯になったら速やかに除去してください。
- 本体保管時は、切り粉を除去してから収納してください。
- 集じん量の目安
  - ・Φ25電線管の場合 約190カット分
  - ・45x45木材の場合 約10カット分



### C 市販の集じん機に接続する

- 集じん機ホースアダプタEZ9X012(別売)で、ホースと接続します。対象のホース口 外径Φ25mm~Φ28mm または 内径Φ30mm~Φ38mm
- ご使用の集じん機の取扱い方法に従ってください。

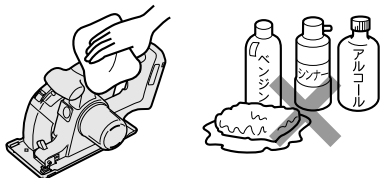


使いかた

## お手入れ

### やわらかい布でふく

ぬれた布やシンナー、ベンジン、アルコールなど揮発性のものは使用しない。  
(変色・変形・割れの原因)

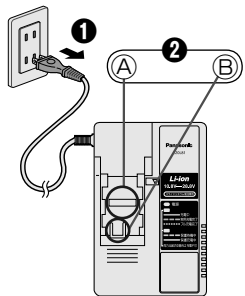


### 定期点検の実施

- ネジのゆるみ、破損、動作の異常などがないか定期的に点検してください。
- 充電器のコードが破損していないか定期的に点検してください。

### 充電器の電池パック装着部のゴミを取り除く

#### ① 電源プラグをコンセントから抜く



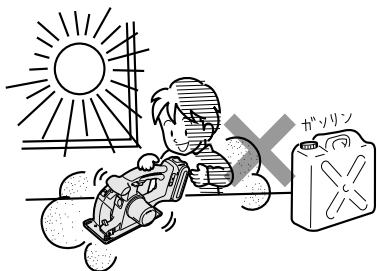
#### ② 電池パック装着部のゴミを取り除く

- カバーを押さえて端子AとBを露出させ、ゴミを取り除く。  
A: ブラシなどで端子に無理な力がかからないように取り除く。  
B: 布などで取り除く。

## 保管

### 以下の条件を避けて保管する

- 車中などの高温場所
- 直射日光のあたる場所
- 水や湿気などの多い場所
- ゴミやほこりの多い場所
- 子供の手の届く場所
- ガソリンなどの引火物がある場所

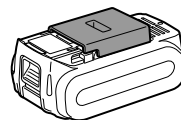


## ⚠ 危険

- 当社充電工具専用の充電式電池パック以外を使わない。  
改造した電池パック(分解して内蔵部品を交換した電池パックを含む)も使用しない。
- 電池パックは、火への投入、加熱をしない。  
発熱・発火・破裂のおそれがあります。
- 本体または充電器からはずした後は、電池パックにパックカバーを必ず取り付ける。  
取り付けないと電池端子が短絡して発火のおそれがあります。

### 長持ちさせるために

- リチウムイオン電池パックは使用後、**充電せずに保管**してください。
- 使用時以外は、ホコリの付着や短絡防止のためパックカバーを取り付けてください。



- 端子部に異物が付着している場合は、取り除いてください。

## 電池パックの寿命

### 寿命の目安／処置

フル充電しても初期の半分程度の作業しかできないときは製品寿命です。当社充電工具専用の電池パックをお買い求めください。当社指定以外の電池パックを使用された場合の事故・故障については、一切の責任を負いかねます。

### ご注意

電池パックの中の蓄電池のみを交換したりリサイクル修理品の電池パックは使用しないでください。事故や故障のおそれがあります。

### リサイクルについて

この製品に使用しているリチウムイオン電池は、リサイクル可能な貴重な資源です。



ご使用済み電池パックは再利用しますので廃棄しないで

買い求めの販売店へお持ちください。(電池パックは短絡防止のため、端子部に絶縁テープを貼ってください。)

※EZ45A2Xは電池パックを付属していません。ご使用の電池パックに応じたリサイクルをお願いいたします。

### 本製品の使用電池

- 名称: 密閉型リチウムイオン蓄電池
- 公称電圧: 3.6 V
- 数量: EZ9L45 8本  
EZ9L51 10本

### 電池パックを使用しないときは

保管の前に	充電せずに保管
再使用の前に	フル充電

## 作業量

<1回のフル充電による使用能力>

●EZ9L51、EZ9L45使用時/周囲温度20℃

数値は目安です。電池パックの状態、刃の切れ味、相手材への押し付け強さなどの使用条件により変わります。

刃	相手部材	寸法	作業量	
			EZ9L51	EZ9L45
金工刃	電線管	φ25.4 mm、t1.2 mm	約300本	約220本
	水道管 塩ビライニング鋼管	φ34 mm、t4.7 mm	約60本	約45本
	ハンガーレール	40×30 mm、t1.6 mm	約135本	約110本
	軽天材	50×19 mm、t0.5 mm	約680本	約480本
	リップ溝形鋼 (C形鋼)	60×30 mm、t2.3 mm	約85本	約70本
	アングル鋼	40×40 mm、t3 mm	約200本	約150本
薄板金工刃	鉄板	450 mm、t1.6 mm	約20枚	約18枚
	金属サイディング	400 mm、t16 mm	約240枚	約180枚
木工刃	角材	45×45 mm	約270本	約240本
	角材2×10	38×235 mm	約250本	約190本
	コンパネ	900 mm、t12 mm	約110枚	約70枚
薄板木工刃	ベニヤ	900 mm、t5 mm	約280枚	約200枚
サイディング刃	窯業系サイディング	455 mm、t16 mm	約180枚	約140枚
	キッチンパネル	935 mm、t3 mm	約240枚	約180枚
プラスチック刃	塩ビ管	φ38 mm、t3.5 mm	約190本	約150本

※電池パック EZ9L42の使用能力は容量の違い等により、EZ9L45比で約33%相当となります。

## 本体

モータ電圧	DC14.4 V	DC18 V
回転トルク	約5.4 N・m(55 kgf・cm)	約6.7 N・m(68 kgf・cm)
回転数	約3600回転/分	約4500回転/分
刃径	φ135 mm(内径φ20 mm)	
切込深さ	約0~46 mm	
質量(重量)	EZ9L45装着時:約2.6 kg	EZ9L51装着時:約2.75 kg
大きさ (概略寸法)	EZ9L45装着時 全長336×全高228×全幅160(mm)	EZ9L51装着時 全長343×全高228×全幅160(mm)
	電池パック最大幅75(mm)	

※電池パック EZ9L42使用時の本体出力は、EZ9L45、EZ9L44使用時より若干低くなる場合があります。

## 充電器(EZOL81)

電源	AC100 V 50/60 Hz	消費電力	約198 W	質量(重量)	約900 g
----	------------------	------	--------	--------	--------

充電可能な電池パック	電池パックの種類		リチウムイオン電池			
	電池電圧	28.8 V	EZ9L81			
充電時間	実用	約27分				
	フル	約50分				
電池電圧	21.6 V	EZ9L61				
充電時間	実用	約22分				
	フル	約41分				
電池電圧	18 V	EZ9L51		EZ9L50		
充電時間	実用	約48分		約37分		
	フル	約60分		約50分		
電池電圧	14.4 V	EZ9L45	EZ9L44	EZ9L42	EZ9L41	
充電時間	実用	約38分	約28分	約25分	約19分	
	フル	約54分	約45分	約30分	約38分	

- 充電時間は目安です。周囲温度や電池パックの状態により異なります。
- 表には、販売中の電池パックと一部販売中止後の電池パック(補修用性能部品保有期間中のもの(販売中止後5年))を掲載しています。
- 表中のEZ9L81・EZ9L61・EZ9L41は、充電器EZOL80でも充電できます。

	症 状	考えられる原因	処 置
充 電 時	充電完了した電池パックを再度充電すると、充電状態ランプ(グリーン)が点灯する。	フル充電を検知するのに時間がかかるため。	しばらくするとフル充電完了(グリーン:速い点滅)になります。
	充電中、テレビ・ラジオに雑音が入る。	高周波で制御しているため。	別のコンセントで、充電する。 テレビ・ラジオから離して充電する。
	電池パックを差し込んでも充電状態ランプ(グリーン)が点灯しない。	充電器と電池パックの接点部にゴミが付着している。	ゴミを取り除く。 <b>P22参照</b>
	充電中に保護待機中の状態になる。(オレンジ色のランプが遅く点滅)	電池パックの温度が60℃以上になっている。 電池パックの温度が-10℃以下になっている。	周囲温度が0~40℃の場所で充電する。 0~40℃の場所で充電している場合は、そのまま充電を続けてください。 電池パックの温度が充電に適した温度になると自動的に充電を開始します。
作 業 時	動作が途中で停止する。(高温お知らせランプが点滅する)	本体または電池パックが高温になり保護機能が働いている。	作業を中断し、本体または電池パックの温度が下がってから使用する。
	動かない。または動いてもすぐ止まる。(電池切れお知らせランプが点滅する)	電池パックを充電していない。 電池パックと本体の接点部にゴミが付着している。	充電する。 <b>P12参照</b> ゴミを取り除く。
	電池切れお知らせランプとLEDライトが点滅する。	電池パックを充電していない。	充電する。 <b>P12参照</b>
		電池パックの温度が0℃以下になっている。	電池パックを10℃以上の場所に1時間以上放置し、電池パックの温度を上げてください。
	フル充電しているのに切断力が弱い。または回転が遅い。	急激な負荷の上昇により過放電防止機能が働いている。	故障ではありません。 スイッチを入れなおすと消えます。 押し付ける力を弱くして切断してください。
		温度が低い場所(0℃以下)で保管した電池パックを使用した。	再度充電し、充電完了後に使用する。
	スイッチを切ると、停止音がある。	ブレーキの動作音です。	故障ではありません。
	フル充電しても切断本数が少ない。	ノコ刃が磨耗している。	新しいノコ刃と交換してください。 ( <b>P11参照</b> またはカタログをご覧ください)
		電池パックの寿命。	新しい電池パックを購入する。 <b>P11参照</b>
	切り粉の排出、集じんが悪い。	冷えた電池パック(0℃以下)を充電した。	電池パックを10℃以上の場所に1時間以上放置し、電池パックの温度が上がってから再度充電する。
排出部に切り粉が詰まっている。		フロントカバーを開けて、細長い棒などで除去する。 <b>P15参照</b>	

左記の点検をしてもなお異常がある

**ただちに使用中止**  
● 本体、充電器と電池パックをセットでお買い上げの販売店へお持ちください。

	症 状	考えられる原因
作業時	切断しきれない。	<ul style="list-style-type: none"> <li>▶ 電池パックの寿命。</li> <li>▶ 電池パックの残量が少なくなった。</li> <li>▶ 電池パックを2か月以上放置していた／または購入したばかりである。</li> </ul>
	通常動作はするが操作パネルの高温／電池切れ表示の両方が点滅する。	<ul style="list-style-type: none"> <li>▶ 本体と電池パックの接点部にゴミが付着している。</li> <li>▶ 本体に電池パックが不完全に取り付けられている。</li> </ul>
その他	<ul style="list-style-type: none"> <li>● 電源プラグをコンセントに差し込んだとき電源ランプが点灯しない。</li> <li>● 充電器に電池パックを差し込んだとき冷却ファンが送風を始めない。</li> <li>● 充電開始直後に「充電状態」ランプが点灯・点滅しない。</li> <li>● 「保護待機中」(オレンジ:遅い点滅)後、1時間以上しても「充電中」(グリーン:点灯)にかわらない。</li> <li>● 「充電中」(グリーン:点灯)後、1時間以上充電しても「フル充電完了」(グリーン:速い点滅)にならない。</li> <li>● 操作パネル上のすべてのランプ表示が点滅し、スイッチを引いても動かない。</li> </ul>	

処 置
▶ 新しい電池パックを購入する。P11参照
▶ 充電する。P12参照
▶ 本体と電池パックの接点部のゴミを取り除く。
▶ 本体に電池パックを確実に取り付けする。P16参照

左記の点検をしてもなお異常がある



**ただちに使用中止**

- 本体、充電器と電池パックをセットでお買い上げの販売店へお持ちください。

# ご愛用者登録について

パナソニックの会員サイト「CLUB Panasonic」で「ご愛用者登録」をしてください  
お宅の家電情報をまとめて登録管理! エンジョイポイントをためてプレゼントに応募!

PC <http://club.panasonic.jp/>  
携帯 <http://mobile.club.panasonic.jp/>



※ご愛用者登録には、CLUB Panasonic 会員への登録が必要です。  
※登録時は、商品の品番を事前にご確認ください。  
※このサービスは WEB 限定のサービスです。

**ご愛用者登録用の製造番号について**  
製造番号の欄には、次の 6 桁の数字を入力してください。 432513

※上記の製造番号は、今回ご購入の製品のみご利用できます。  
※他の製品をご登録の場合、WEB サイトをご参照ください。

**愛情点検** 長年ご使用の充電パワーカッターの点検を

**こんな症状はありませんか?**

- ・本体や充電器が破損、変形したり、こげくさい臭いがする。
- ・充電器のコードが損傷している。
- ・動作中に異常な音がある。

**ご使用中止**

故障や事故の防止のため、電池パックまたは充電器の電源プラグをコンセントからはずし、必ず販売店に点検をご相談ください。

# 保証とアフターサービス (よくお読みください)

使いかた・お手入れ・修理 などは  
■まず、お買い上げの販売店へ  
ご相談ください。

▼お買い上げの際に記入されると便利です

販売店名			
電話	(      )	—	
お買い上げ日	年	月	日

修理を依頼されるときは  
26~29ページの表でご確認のあと、直らないときは、まず、電池パックをはずして、お買い上げ日と右の内容をご連絡ください。

●製品名	充電パワーカッター135
●品番	EZ45A2(LS2G・LS2F・XM・XW)
●故障の状況	できるだけ具体的に

●保証期間中は、保証書の規定に従って、お買い上げの販売店が修理をさせていただきますので、おそれ入りますが、製品に保証書を添えてご持参ください。

保証期間: お買い上げ日から本体・充電器6か月間(ただし、刃・電池パック・ケース・その他付属品は消耗品ですので、保証期間内でも「有料」とさせていただきます)  
工場でのライン作業など連続長時間使用による故障及び損傷は対象外とさせていただきます。

●保証期間終了後は、診断をして修理できる場合はご要望により修理させていただきます。

\* 修理料金は、次の内容で構成されています。

- 技術料 診断・修理・調整・点検などの費用
- 部品代 部品および補助材料代
- 出張料 技術者を派遣する費用

\* 補修用性能部品の保有期間 5年

当社は、この充電パワーカッター135の補修用性能部品(製品の機能を維持するための部品)を、製造打ち切り後5年保有しています。



# 保証とアフターサービス (つづき)

## ■転居や贈答品などでお困りの場合は、次の窓口にご相談ください。

ご使用の回線(IP電話やひかり電話など)によって、回線の混雑時に数分で切れる場合があります。

### ●使いかた・お手入れなどのご相談は

<p>パナソニック 総合お客様 サポートサイト</p>	<p><a href="http://panasonic.co.jp/cs/">http://panasonic.co.jp/cs/</a></p>
<p>パナソニック お客様相談 センター  365日 受付9時~20時</p>	<p>パナニ 365日 電話 フリーダイヤル  <b>0120-878-365</b> <small>※携帯電話・PHSからもご利用になれます。</small> 音声ガイダンスを短くするには、案内が聞こえたら電話機ボタンの「87」と「550#」を押してください。 (番号を押しても案内が続く場合は、「*」ボタンを押してから操作してください。) ■上記番号がご利用いただけない場合 ■FAX フリーダイヤル <b>06-6907-1187</b>  <b>0120-878-236</b> Help desk for foreign residents in Japan Tokyo (03)3256-5444 Osaka (06)6645-8787 Open:9:00-17:30 (closed on Saturdays/Sundays/national holidays) ※上記の内容は、予告なく変更する場合があります。ご了承ください。</p>

### ●修理に関するご相談は

<p>パナソニック エコソリューションズ 修理サービスサイト</p>	<p><a href="http://sumai.panasonic.jp/support/repair/">http://sumai.panasonic.jp/support/repair/</a></p>
<p>パナソニック エコソリューションズ 修理ご相談窓口</p>	<p>パナニ イコー 電話 フリーダイヤル  <b>0120-872-150</b> <small>※携帯電話・PHSからもご利用になれます。</small> 365日 受付9時~20時 ■上記番号がご利用いただけない場合は <b>06-6906-1090</b></p>

※電話番号、受付時間などが変更になることがあります。

#### 【ご相談窓口におけるお客様の個人情報のお取り扱いについて】

パナソニック株式会社およびグループ関係会社は、お客様の個人情報をご相談対応や修理対応などに利用させていただきます。ご相談内容は録音させていただきます。また、折り返し電話をさせていただくための発信番号を通知いただいております。なお、個人情報を適切に管理し、修理業務等を委託する場合や正当な理由がある場合を除き、第三者に開示・提供いたしません。個人情報に関するお問い合わせは、ご相談いただきました窓口にご連絡ください。

パナソニック株式会社  
パワー機器ビジネスユニット

〒514-8555 三重県津市藤方1668番地

© Panasonic Corporation 2014