



栄ヒルズ D type

家庭用

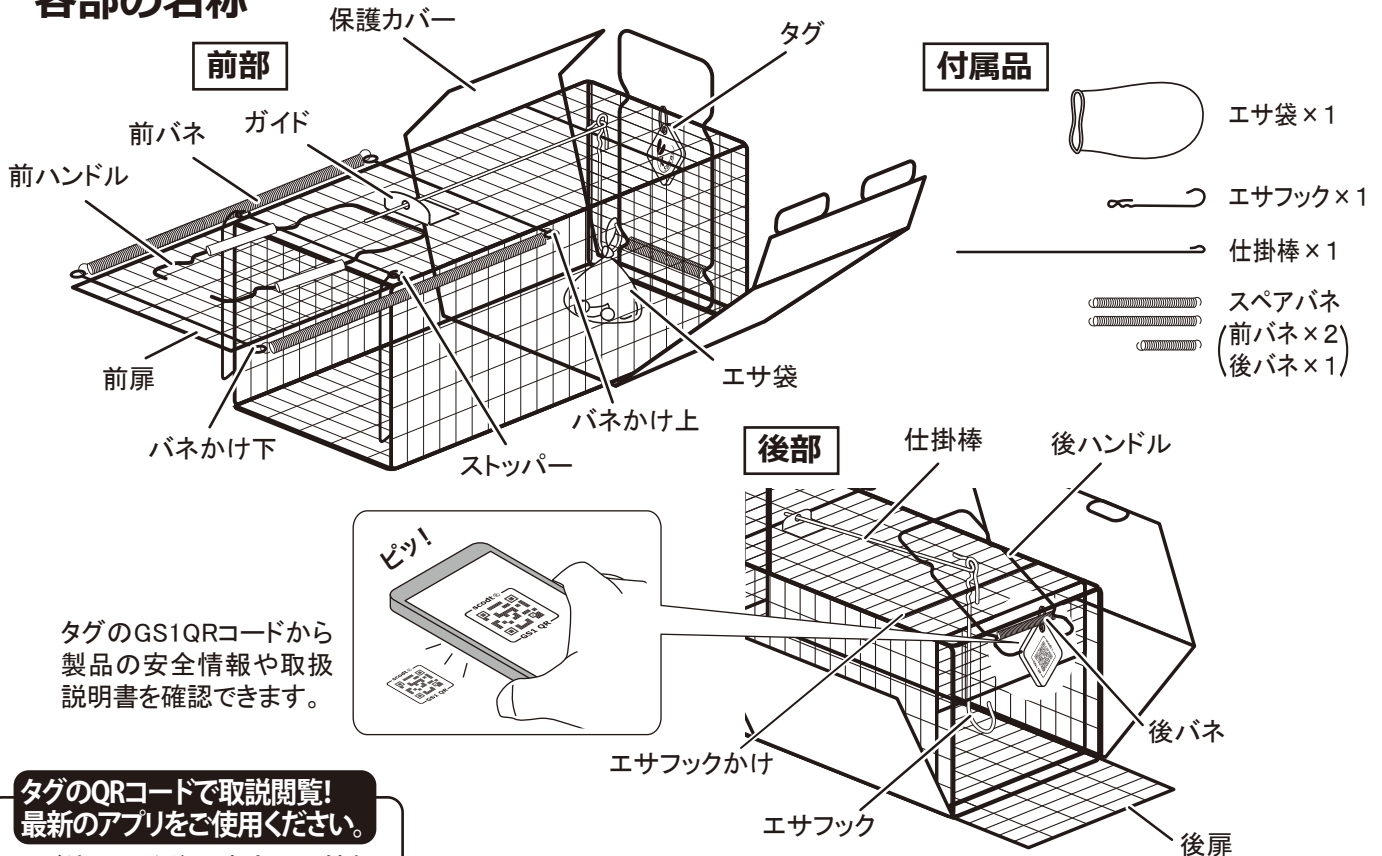
商品名	型番	対象となる動物
メッキタイプ	NO.202	IT-2
	NO.302	TN-2
	NO.402	AG-2
黒塗装タイプ	NO.203	IT-3
	NO.303	TN-3
	NO.403	AG-3

共通取扱説明書

この度は、捕獲器をお買い求めいただきありがとうございます。この製品は家屋被害、作物被害を防ぐために野生動物を捕獲するための器具です。ご使用前にはこの説明書をよく読んで、正しく安全にお使いください。

- 捕獲器を設置するには、市町村からの許可が必要です。必ず、お住まいの自治体に確認をしてから設置をしてください。
- 事故防止の為、捕獲器を設置している場所に危険であることを表示してください。

各部の名称



タグのQRコードで取説閲覧！ 最新のアプリをご使用ください。

- ご使用開始後の安全上の情報をお伝えする最新のGS1QRコードを使用しています。下記から専用アプリ(無料)をダウンロードしてください。
- ご使用開始時には必ず新しいアプリで取扱説明書が閲覧できることを確認してください。

App Store Google Play



- この説明書には下記のマークを付けています。
 拡大損害が予想される事項には… ⚠
 禁止行為には… ⚡
 特に良く読んで頂きたい事項には… ⚠
- この説明書は保証書を兼用しています。大切に保管してください。
- 当商品に関するお問い合わせは、お買い求めの販売店もしくは当社(連絡先8ページに記載)にご連絡ください。

安全上のお知らせ

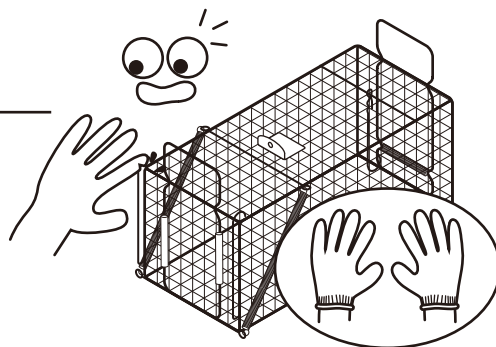
この製品の期待寿命は製造後5年です。詳しくは保証規定をお読みください。設計上の使用期間を超えて使用すると、経年劣化により重大な事故の原因となります。

！ご使用前に… よくお読みになり安全にご使用ください。



注意 軽微なケガや器具・製品が損傷する原因になります。

- 不当な分解、修理、改造はしないでください。
- 本体の先端等で指をケガする恐れがあります。
- 本書記載以外の用途では使用しないでください。
- 必ず手袋をはめて作業をしてください。



■作業前の準備

- 開梱時に製品の各部・付属品が揃っている事を確認してください。(前ページ参照)



万が一不具合がありましたら、当社またはお買い求めの販売店にご連絡ください。

- 保護カバーは外さないでください。



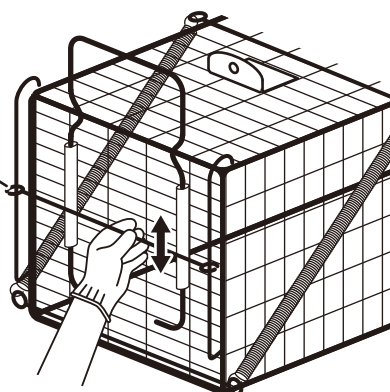
保護カバーはオプション部品として用意してあります。紛失・破損した場合はお買い求めの販売店または当社にお問い合わせください。

- ストッパーがきちんと下まで落ちるか確認してください。(図1)

- エサ袋にエサを入れます。

(図1)

ストッパー

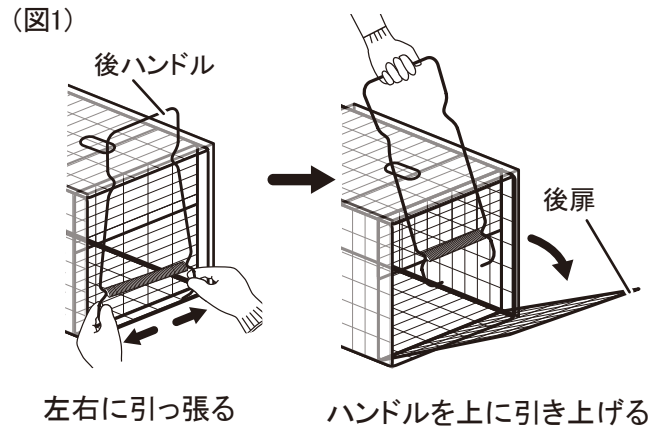


【効果的なエサの例】

イタチ	鶏の内臓・から揚げ・ウインナー
タヌキ	油揚げ・パン・ペットフード
ヌートリア	ニンジン・サツマイモ・ジャガイモ
ハクビシン	バナナ・モモ・ブドウ・柿
アライグマ	甘いスナック菓子・ピーナツクリーム

■エサのセット方法

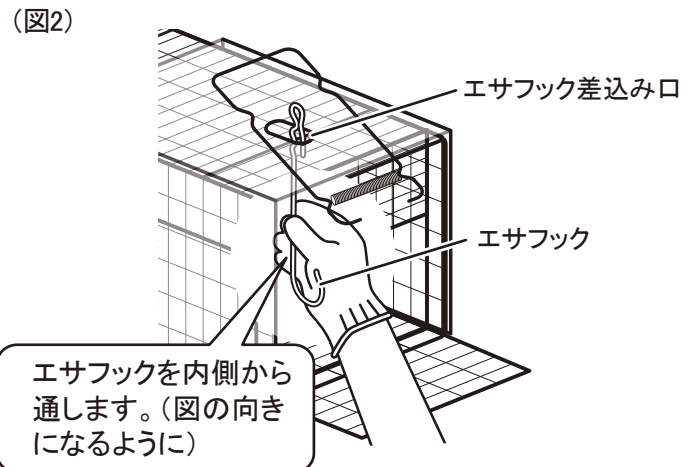
1.後ハンドルを外し、後扉を開けます。(図1)



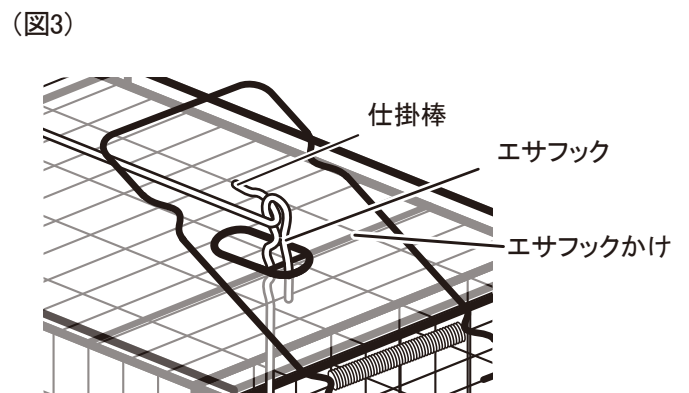
2.エサフックを、捕獲器の内側から保護カバーのエサフック差込み口を通して外に出します。(図2)



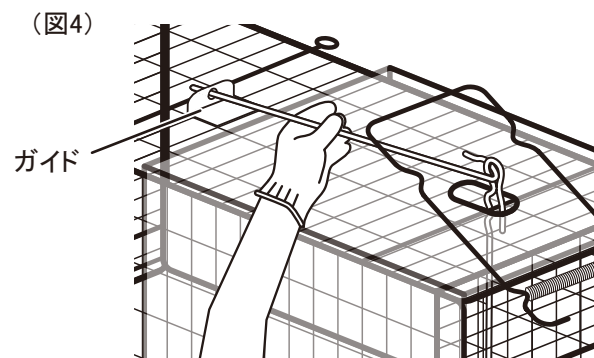
エサフックのフック部分が後扉側を向くように設置してください。



3.仕掛棒のU字部分をエサフックの一番上の穴に通します。(図3)

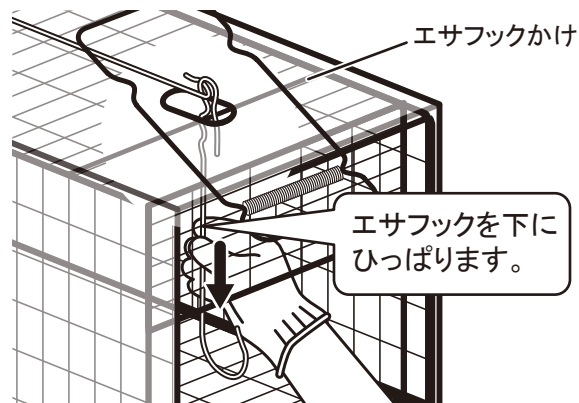


4.仕掛棒の先端をガイドの穴に通します。(図4)

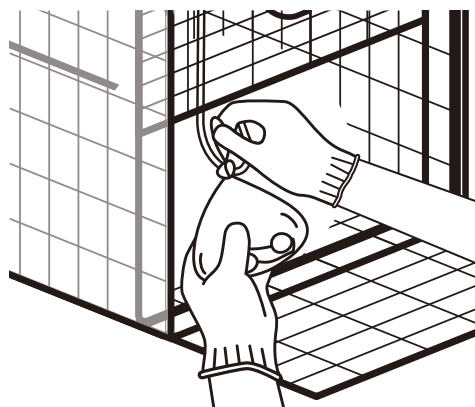


5.エサフックを捕獲器の内側から下へひっぱり、エサフックかけにはめ込みます。(図5)

(図5)



6.エサ袋をエサフックのフック部分に結びつけます。(図6)
(図6)



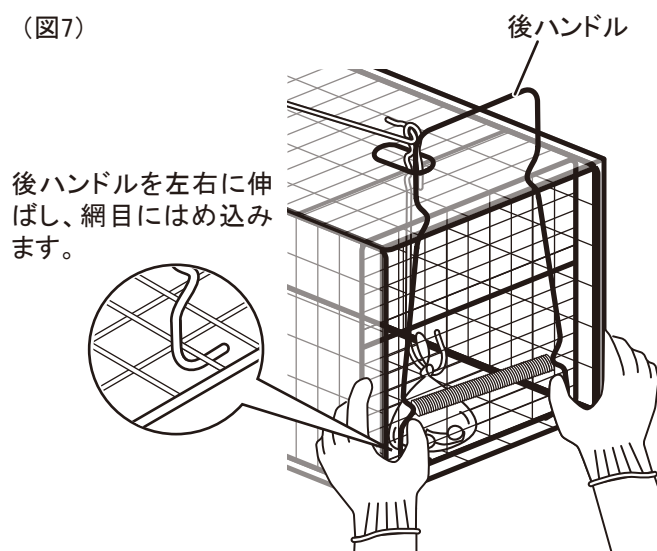
ポイント

エサ袋が底についたほうが効果的です。

7.後扉を閉めます。

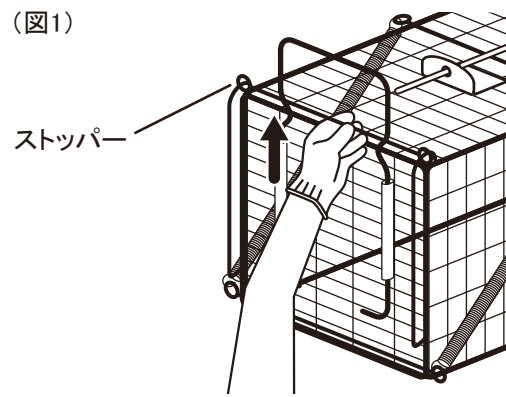
8.後ハンドルを取り付けます。(図7)

(図7)

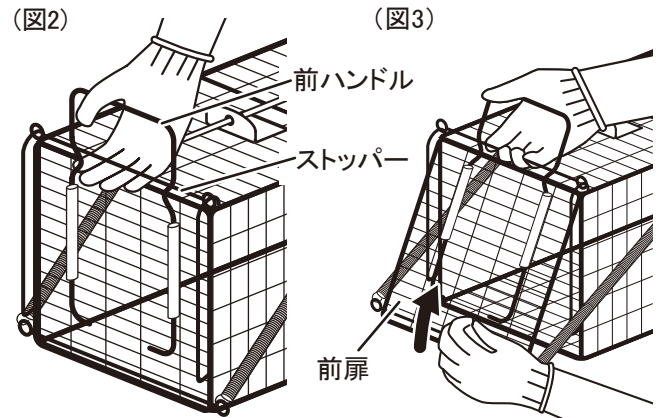


■仕掛けのセット方法

1.左手でストッパーを上まで持ち上げます。(図1)

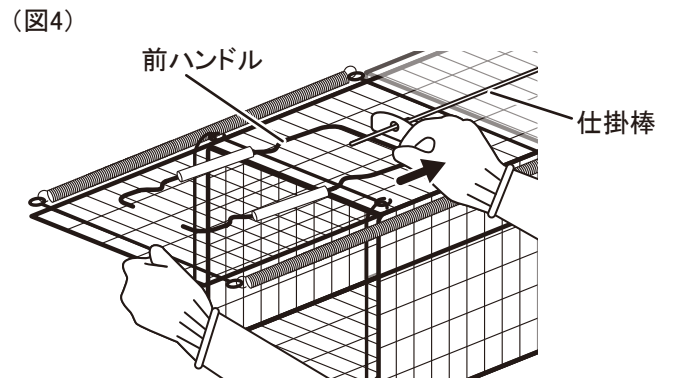


2.右手で、前ハンドルとストッパーを持ちます。(図2)

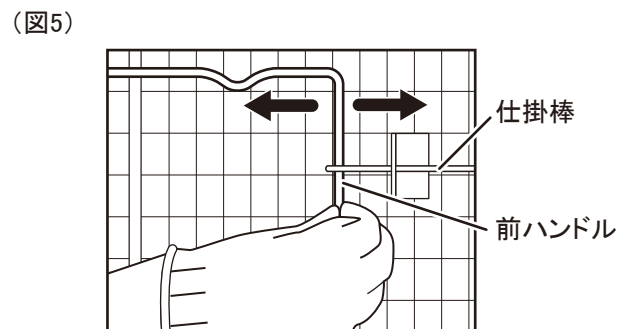


3.左手で前扉をゆっくり持ち上げます。(図3)

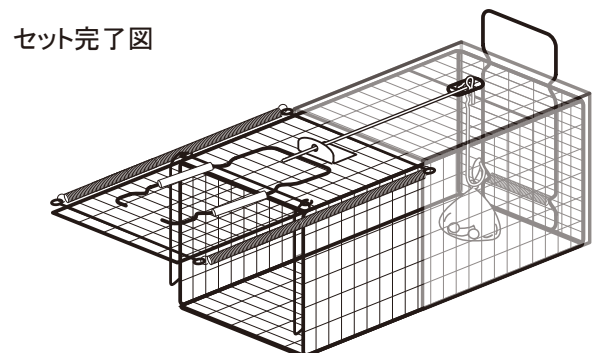
4.右手で前ハンドルを伸ばし、仕掛棒の下に入れます。
(図4)



5.前ハンドルと仕掛棒の位置を調整します。(図5)



6.セット完了です。



■屋外で設置する場合

捕獲器の周囲に「危険」を示す表示を行います。(図1)

(図1)

有害駆除の申請をすませた方は専用プレートをお使いください。

その他の方は弊社ホームページより製品カタログの【注意喚起表示】をダウンロードしてお使いください。

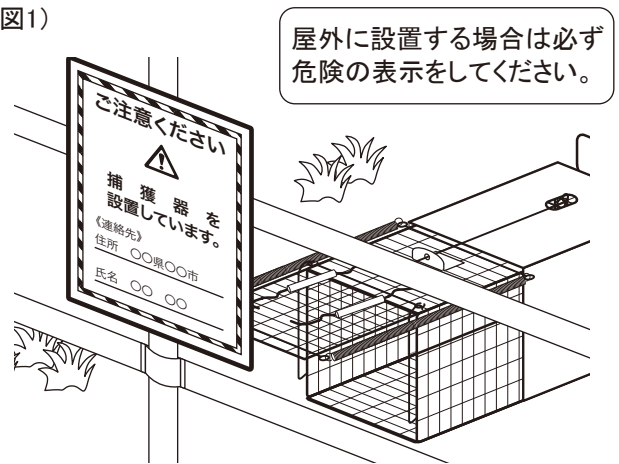
栄工業

検索



- 捕獲器を設置するには、市町村からの許可が必要です。必ず、お住まいの自治体に確認をしてから設置をしてください。
- 事故防止の為、捕獲器を設置している場所に危険であることを表示してください。

(図1)



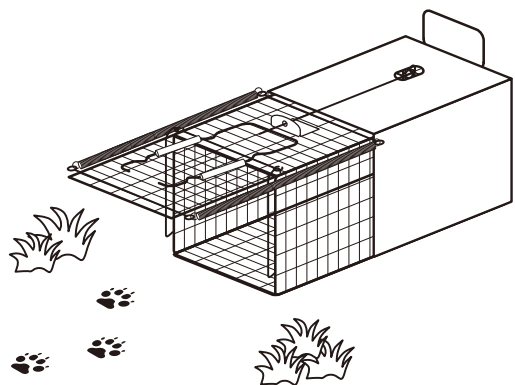
■使用方法

1. 動物がかかるのを待ちます。(図2)

2. 一日一回は捕獲器の状態を確認してください。

3. エサは定期的に交換してください。

(図2)



ポイント

動物の足跡やフンなどのある場所に設置すると効果的です。

■捕獲後の対応

- 動物の処理については、お住まいの自治体によって異なります。自治体の担当部署までお問い合わせください。



犬や猫などの保護動物が誤って入ってしまった場合はケガの無いことを確認し、すみやかに放獣してください。

■お手入れ方法

【用意するもの ブラシ・布等】

- 1.本体を水道水で洗い流し、土や体毛等の汚れをブラシで落とします。
- 2.布等で本体を軽く拭き取ります。
- 3.風通しの良い日陰で自然乾燥させます。(図1)



子供の手の届かない場所で乾燥させてください。

■保管方法

- 風通しのいい冷暗所で保管してください。(図2)
- 子供やペットの手の届かないところに保管してください。



水気のあるところや、湿度の高いところに保管しないでください。サビの原因になります。

【バネの交換方法】

【用意するもの スペアバネ】

●前バネ

バネを、バネかけ上、バネかけ下にひっかけます。

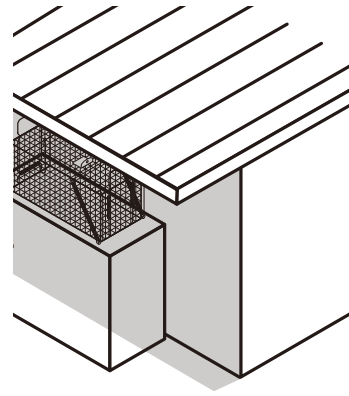
(図3)

※左右1本ずつ取り付けてください。

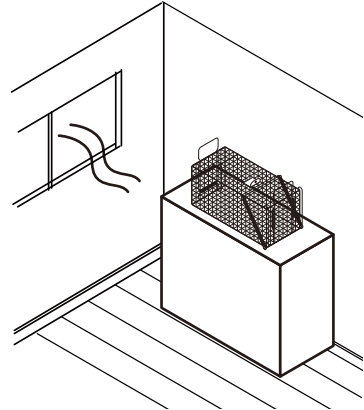
●後バネ

後ハンドルの下から、片方ずつ図のくびれの位置までバネを通します。(図4)

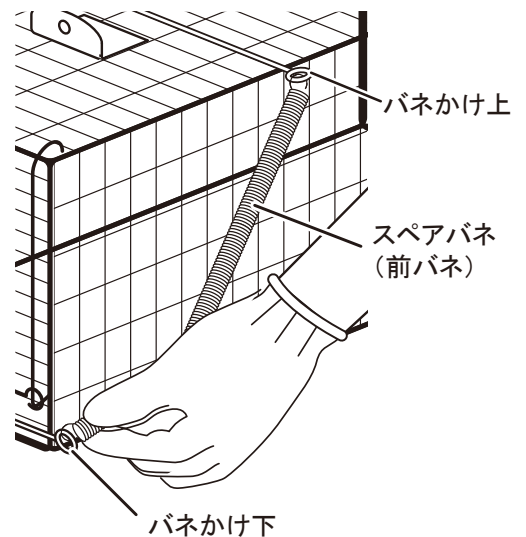
(図1)



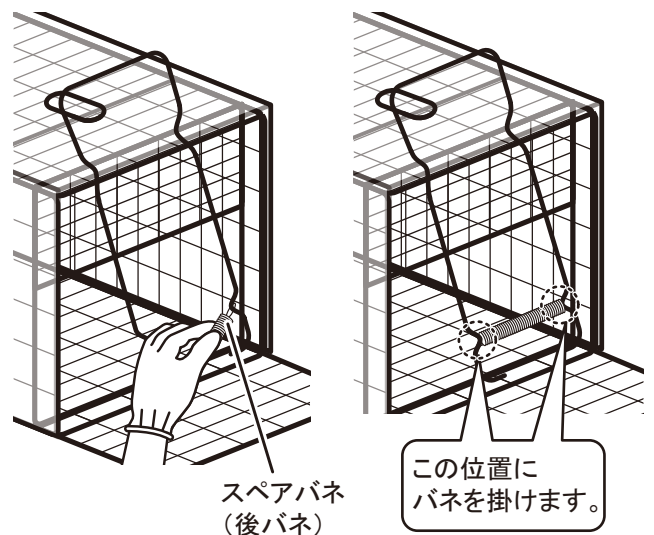
(図2)



(図3)



(図4)



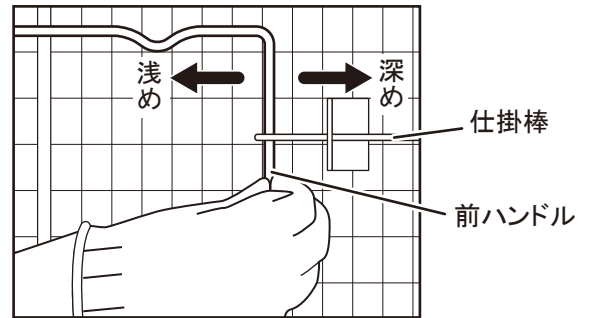
■トラブルシューティング

Q.ストッパーが落ちない。

A:捕獲器本体に歪みが生じている可能性があります。当社またはお買い求めの販売店にご連絡ください。(図1)

Q.前扉が閉まらない

A:前ハンドルが深く掛かりすぎている可能性があります。浅めに仕掛けてください。(図1)



前ハンドルをスライドし、仕掛棒との掛かりを浅くしてください。

Q.動物が捕獲できない場合はどうすればよいか？

A:動物の習性や嗜好は環境によって変わります。エサや設置場所を変えてみてください。

保証規定

この製品の寿命について

この製品は下記の条件で寿命を設定しています。これを超えた使用は事故などの原因となります。

■期待寿命：5年(本書記載の使用状況で、想定される適切な当該製品の寿命です。)

■保証期間：お買い上げ日より6ヶ月(無償修理、交換などをお約束する期間です。)

この規定は、本書記載内容に基づく正常な使用において故障や欠陥が発生した場合にお買い上げ後6ヶ月以内であれば、無償にて修理又は交換をお約束するものです。但し次の場合は保証期間内においても有償修理となります。

- | | |
|---|--|
| (1)使用上の誤りや改造・不当な修理による故障や損傷。 | (4)リサイクル業者や使用者などによる再販など、当社の責任範囲を越える場合など。 |
| (2)お買い上げ後の落下・輸送による故障又は損傷。 | (5)パッケージ等の消耗品。 |
| (3)火災・地震・水害等の天災地変ならびに公害等外部要因に起因する故障や損傷。 | (6)本書の提示が無い場合。 |

●本書は再発行致しません。レシートや領収書と一緒に、大切に保管してください。

【仕様】

品名：Dtype NO.202、302、402 NO.203、303、403 共通

用途：この製品は家屋被害、作物被害を防ぐために野生動物を捕獲するための器具です。

	NO.202 (203)	NO.302 (303)	NO.402 (403)
材質	鉄：メッキ仕上げ (塗装仕上げ)		
重量	約2.3kg	約3kg	約7.3kg
寸法 (mm)	W200×H200×D610 (前後フレーム高270)	W290×H290×D650 (前後フレーム高360)	W310×H360×D750 (前後フレーム高450)
線材径	2mm	2mm	3mm
メッシュサイズ	15×36mm	18×29mm	23×23mm
数量	1個		
原産国	日本		

※上記仕様などは改良のため予告なく変更する場合があります。

製造元

有限会社 栄工業

〒959-1207

新潟県燕市三王淵1183

TEL:0256-46-0484

FAX:0256-46-0485

URL: <http://www.sakae-industry.com/>

Email: info@sakae-industry.com



販売元

プラスワンスタイル株式会社

〒959-1207

新潟県燕市三王淵1183

TEL:0256-47-1768

FAX:0256-47-1840

URL: <http://www.sakae-industry.com/plus1.style.html>

Email: info@plus1style.com