

## 保証書

保証期間内に取扱説明書の注意書きにしたがって正常な使用状態で使用していて故障した場合には、お買い上げの販売店に本書をご提示の上、修理をご依頼ください。

形名	充電式LEDミニスイベルライト 3灯+1灯		お買い上げ日	保証期間
			年 月 日	1年
お客様	住所	〒		
	ご芳名			
	電話	( )		
販売店	住所			
	店名	☎ ( )		

上記欄に記入のない場合は無効となりますから必ずご確認ください。

- 保証期間内でも次のような場合には有料修理となります。  
(イ)使用上の誤り、または改造や不当な修理による故障または損傷。  
(ロ)お買い上げ後の落下、輸送等による故障または損傷。  
(ハ)火災、地震、水害、落雷、その他の天災地変、公害や異常電圧による故障または損傷。  
(ニ)本書の提示がない場合。  
(ホ)本書にお買い上げ年月日、お客様名、販売店名の記入のない場合あるいは字句を書き換えられた場合。
- 本書に記入してあるお買い上げの販売店に修理をご依頼になれない場合には、当社までご相談ください。
- 本書は再発行いたしませんので紛失しないように大切に保存してください。
- 本書は日本国内においてのみ有効です。

発売元

 藤原産業株式会社

情報サービスセンター：〒673-0433 兵庫県三木市福井2115-1 Tel.0794-86-8200(代) Fax.0794-83-5160  
近畿支店：〒673-0433 兵庫県三木市福井2115-1 Tel.0794-86-8210(代) Fax.0794-83-5160  
中部支店：〒473-0902 愛知県豊田市大林町17丁目7-16 Tel.0565-25-2227(代) Fax.0565-25-2239  
九州支店：〒841-0056 佐賀県鳥栖市蔵上1丁目220 Tel.0942-81-2307(代) Fax.0942-81-2308  
鹿児島営業所：〒890-0073 鹿児島県鹿児島市宇宿2丁目22 Bayside marina 101号 Tel.099-285-1748(代)  
広島営業所：〒731-0137 広島県広島市安佐南区山本1丁目25-11 Tel.082-875-7211(代) Fax.082-850-0311  
東京支店：〒333-0842 埼玉県川口市前川3丁目19-9 Tel.048-268-3939(代) Fax.048-268-9191  
熊谷営業所：〒360-0216 埼玉県熊谷市西野68-1 Tel.048-577-3292(代) Fax.048-577-3275  
札幌営業所：〒003-0021 北海道札幌市白石区栄通15丁目8番36号 Tel.011-374-5528(代) Fax.011-374-5529  
仙台営業所：〒984-0038 宮城県仙台市若林区伊在2丁目15番地の1 Tel.022-287-5739(代) Fax.022-287-5766  
神奈川営業所：〒243-0206 神奈川県厚木市下川入867-1 アロードリーム1階 Tel.046-265-0365(代) Fax.046-265-0022  
金沢営業所：〒921-8066 石川県金沢市矢木三丁目256 Tel.076-240-3630(代) Fax.076-240-3515

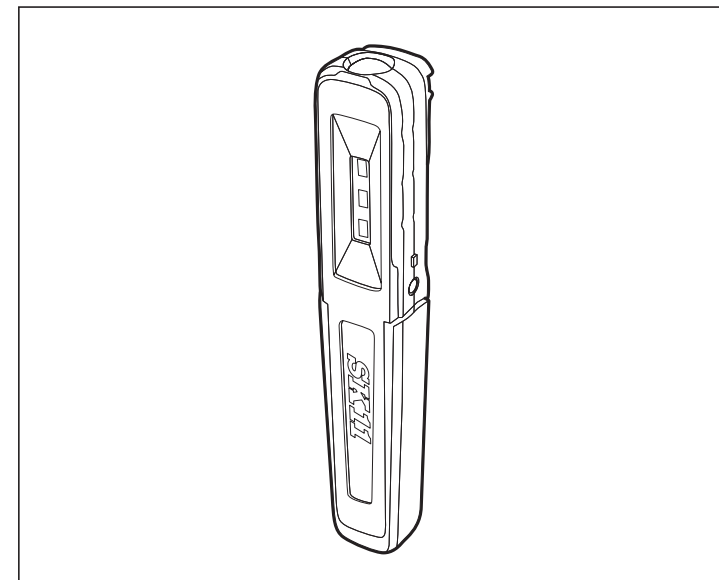


Fujiwara  
Sangyo Co.,Ltd.  
19000-0001

SLW-31MSV-LRB

# 充電式LEDミニスイベルライト3灯+1灯

## 取扱説明書



このたびは、SK11 充電式 LED ミニスイベルライト3灯+1灯をお買い求めいただきまして誠にありがとうございます。この取扱説明書には安全にお使いいただくための手入れ方法を説明してあります。安全に正しくご使用いただくために、本取扱説明書をよくお読みいただき、安全にお使いください。また、この取扱説明書はお手元に大切に保管してください。※外観及び使用などは製品改良のため、一部変更することがありますのでご了承ください。

## 目次

<b>1. 仕様・各部名称</b>	<b>P2~3</b>
仕様	P2
各部名称	P3
<b>2. 安全上のご注意</b>	<b>P4~6</b>
安全確保のために	P4
警告表示・注意表示について	P4
絵表示について	P4
LEDライトを安全にご使用いただくために	P4~6
<b>3. 使用方法</b>	<b>P7~9</b>
スイッチ操作方法	P7
充電方法	P7
グリップフレームについて	P8
マグネットについて	P8
バッテリー残量低下警告点減について	P9
<b>4. 故障内容と対処方法</b>	<b>P10</b>

## 1.仕様・各部名称

### 仕様

ライト本体		中心照度	メインライト	トップライト
品番	SLW-31MSV-LRB	1m	40lx	90lx
充電時間	約2.5時間	2m	10lx	23lx
連続点灯時間	メインライト 約2.5時間	3m	4lx	10lx
	トップライト 約3時間	4m	3lx	6lx
全光束	メインライト 100lm	5m	2lx	4lx
	トップライト 50lm			
白熱電球相当	メインライト 15W	照射角度		
	トップライト 10W	60度		
本体寸法	約156 × 27 × 22mm	45度		
本体質量	約80g			

※商品改良のため、本仕様は予告なく変更する場合がございます。予めご了承ください。

充電アダプタ (AC アダプタ)	
品番	SA69-050200J
入力	AC100-240V~ 50/60Hz 0.3A
出力	DC5.0V 2.0A
本体質量	約30g

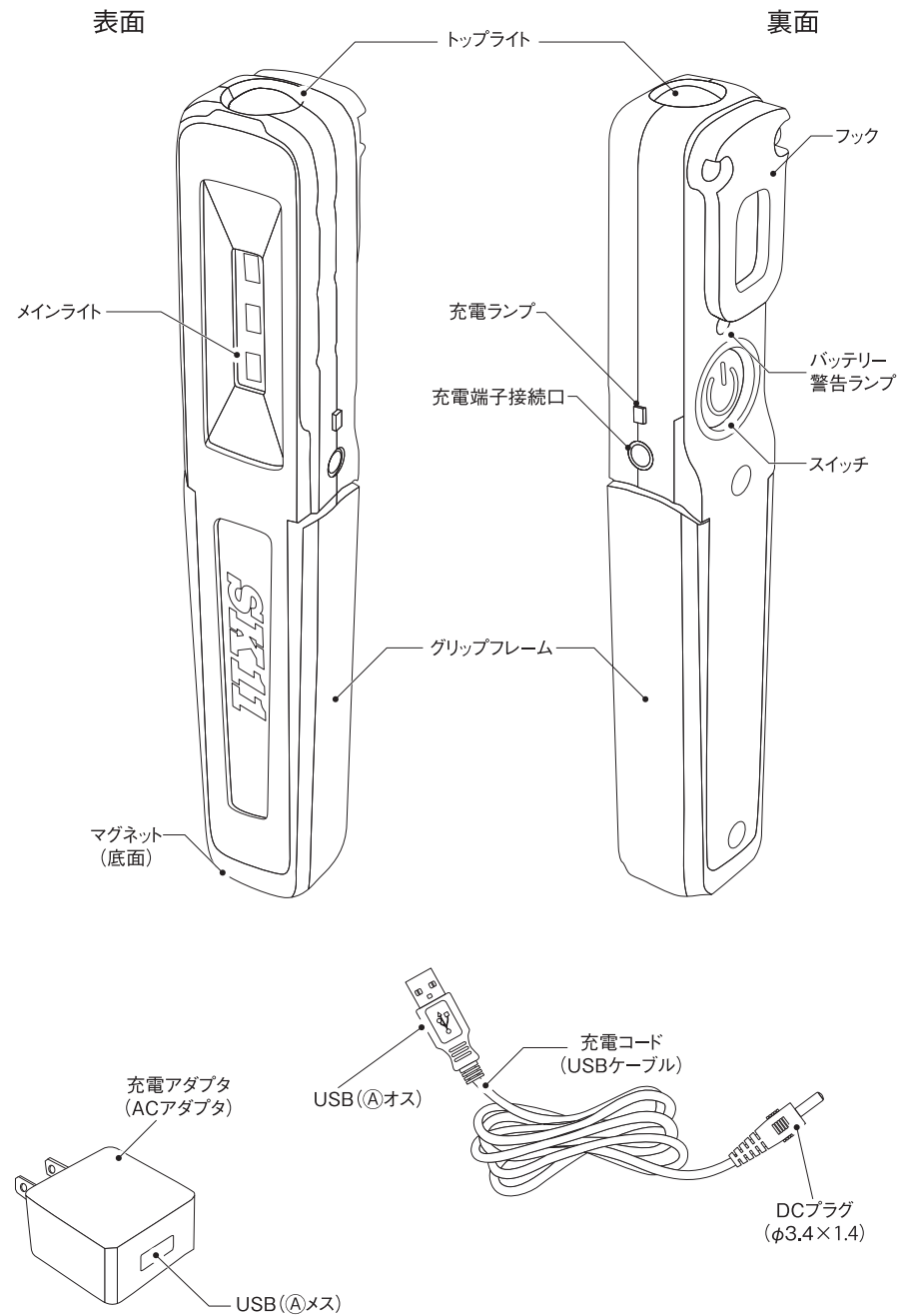
充電コード(USBケーブル)	
コネクタ形状	ACアダプタ側—USB(Aオス) ライト接続側—DCプラグ(オス)
全長	約80cm
本体質量	約25g

※市販のUSB-ACアダプターをご使用の際は、出力5.0V 1.0A以上のものをご使用ください。出力電流(A)が低いと充電時間が長くなる場合があります。

バッテリー	
種類	リチウムイオン(内蔵式)
電圧	3.7V × 1セル = 3.7V
容量	700mAh

※内蔵電池の交換はできません。予めご了承ください。

## 各部名称



3

## 2.安全上のご注意

### 安全確保のために

- 火災・感電・けがなどの事故を未然に防ぐために、次に述べる「安全上のご注意」を必ず守ってください。
- ご使用前に、この「安全上のご注意」のすべてをよくお読みの上、指示に従って正しく使用してください。
- お読みになった後は、お使いになる方がいつでも見ることができる所に必ず保管してください。
- 他の人に貸し出す場合は、いっしょに取扱説明書もお渡しください。

### 警告表示・注意表示について

- 表示内容を無視して誤った使い方をしたときに生ずる被害や損害の程度を、次の表示で区分し、説明しています。

**警告** この表示の欄は、「使用者が死亡または重傷を負う可能性が想定される」内容です。

**注意** この表示の欄は、「使用者が障害を負う可能性が想定される内容および物的損害のみの発生が想定される」内容です。

「△ 注意」に記載した事項でも、状況によっては重大な結果に結びつく可能性があります。いずれも安全に関する重要な内容を記載していますので、必ず守ってください。

- ③ この表示の欄は、製品の据付、操作、メンテナンスに関する重要な注意事項です。安全上の注意事項と同様必ず守ってください。

### 絵表示について

- お守りいただく内容の種類を、以下の絵表示で区分し、説明しています。

**禁止** この絵表示は、してはいけない「禁止」内容です。行為の内容によって、文字や図記号と組み合わせて表示しています。

**強制** この絵表示は、必ず実行していただく「強制」内容です。行為の内容によって、文字や図記号と組み合わせて表示しています。

**注意喚起** この絵表示は、気をつけていただきたい「注意喚起」内容です。行為の内容によって、文字や図記号と組み合わせて表示しています。

**情報** 充電アダプタに記載しておりますこの絵表示の意味は、「取扱説明書をよくお読みください」です。

### LEDライトを安全にご使用いただくために

**警告**

#### ■ ライト本体取扱上の注意事項

- **可燃性の液体やガスのある所で使用しないでください。**  
・爆発や火災の恐れがあり、事故の原因になります。

4



通常の作業環境で使用してください。

- ・周囲温度が0～40℃の範囲内で使用してください。
- ・冷凍室や高温作業場等では使用しないでください。



本機に落下等強い衝撃を与えないでください。

- ・誤って落としたり、ぶつけたときは、機体に破損や亀裂、変形がないことをよく点検してください。
- ・破損や亀裂、変形があると、けがの原因になります。



作業場はいつもきれいに保ってください。

- ・ちらかった場所や作業台は事故の原因となります。



本機は防水構造ではありません。水洗いしたり、雨中、湿気の多い場所でのご使用はしないでください。

- ・爆発や火災の恐れがあり、事故の原因になります。



点灯させたままの状態を布や段ボール等で覆わないでください。

- ・発煙や火災の原因となります。



目に光を当て続けしないでください。

- ・目を痛める原因となります。



使用しない場合は、きちんと保管してください。

- ・乾燥した場所で、子供の手の届かない安全な所、または錠のかかる所に保管してください。



損傷した部品がないか点検してください。

点検・確認

- ・使用前に本体や部品などに損傷が無いか十分点検し、正常に点灯するか、また所定機能を発揮するか確認してください。

- ・部品の破損や変形、取り付け状態、その他点灯、消灯に影響を及ぼす全ての箇所に異常がないか確認してください。



- ・スイッチが故障した場合は、お買い求めの販売店に修理を依頼してください。

- ・スイッチで点灯及び消灯操作のできないライトは、使用しないでください。



修理は、お買い求めの販売店に依頼してください。

- ・この製品は、該当する安全規格に適合しているので、改造しないでください。

- ・修理は、必ずお買い求めの販売店にお申し付けください。



- ・修理の知識や技術のない方が修理すると、十分な性能を発揮しただけでなく事故やケガの原因となります。

- ・ライト本体が熱くなったり、異常に気付いたときは、お買い求めの販売店へ点検・修理を依頼してください。

## ■ 充電器、バッテリー取扱上の注意事項



必ず付属の専用充電器を使用してください。

- ・お手持ちの機種の手取扱説明書やカタログや記載されている指定の充電器以外は、使用しないでください。破裂して傷害や損害を及ぼす恐れがあります。



非再充電形バッテリーを再充電しないでください。

正しく充電してください。

- ・この充電器は、定格表示してある電源で使用してください。
- ・直流電源やエンジン発電機では使用しないでください。異常に発熱し、火災の恐れがあります。
- ・温度が0℃未満、あるいは温度が40℃以上では、バッテリーを充電しないでください。破裂や火災の恐れがあります。
- ・バッテリーは換気の良い場所で充電してください。
- ・バッテリーや充電器を、充電中布などで覆わないでください。破裂や火災の恐れがあります。
- ・使用しない場合は、電源プラグをコンセントから抜いてください。感電や火災の恐れがあります。



使用時間が極端に短くなったときは使用をおやめください。

- ・バッテリーの液漏れ、発熱、破裂の恐れがあります。



バッテリーの液が目に入ったら、直ちにきれいな水で充分洗い、医師の治療を受けてください。

- ・失明の恐れがあります。



感電に注意してください。

- ・スイッチに指を掛けて運ばないでください。
- ・ぬれた手で、充電器の電源プラグに触れないでください。感電の恐れがあります。



充電器のコードを乱暴に扱わないでください。

- ・コードを持って充電器を運んだり、コードを引っ張ってコンセントから抜かないでください。
- ・コードを熱、油、角のとがったところに近づけないでください。
- ・コードが踏まれたり、引っ掛けられたり、無理な力を受けて損傷することがないように、充電する場所に注意してください。感電やショートして発火する恐れがあります。



火災の恐れがあります。次のようなことはしないでください。

- ・ダンボールなどの紙類、座布団などの布類、畳、カーペット、ビニール等の上では充電しないでください。
- ・風窓のある充電器は、充電中に風窓をふさがないでください。また風窓に金属類、燃えやすい物を差し込まないでください。
- ・綿ほこりなど、ほこりの多い場所で充電しないでください。



充電中、異常発熱などの異常に気がついたときは、直ちにプラグを抜いて充電を中止してください。

- ・そのまま充電を続けると発煙、発火、破裂の恐れがあります。



ラッカー、ペイント、ベンジン、うすめ液、ガソリン、ガス・接着剤などのある場所では充電しないでください。

- ・爆発や火災の恐れがあります。



充電器は充電以外の用途に使用しないでください。

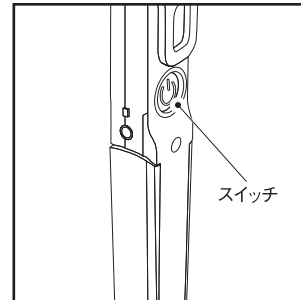
電源が離れていて、延長コードが必要なときは、充電器を最高の能率で支障なくご使用いただくため、十分な太さのコードをできるだけ短くお使いください。  
使用できるコードの太さ(公称断面積)と最大長さの関係

コードの太さ(公称断面積)	コード最大長さ
0.75mm	20m
1.25mm	30m

### 3.使用方法

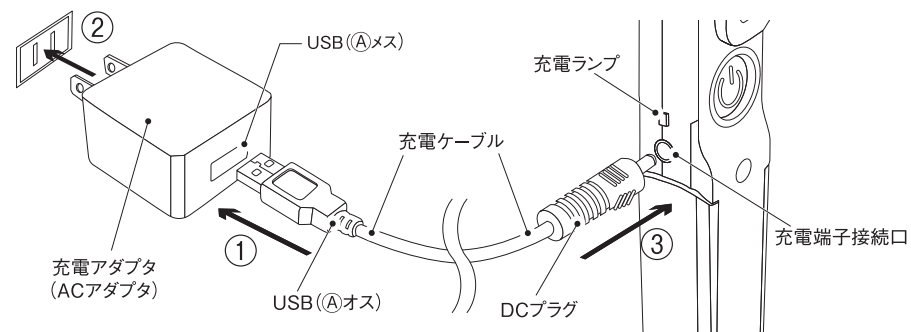
#### スイッチ操作方法

ハンドルグリップ背面にあるスイッチ(赤色)を押すごとに、  
トップライト点灯 → メインライト点灯 → 消灯 を繰り返します。



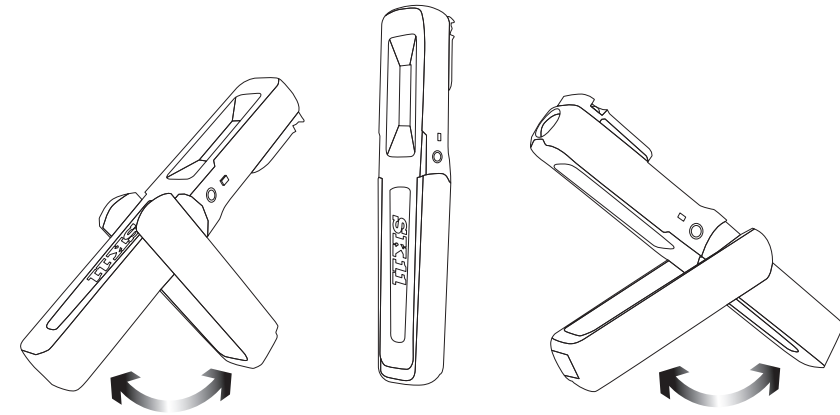
#### 充電方法

- 1.USBコードをACアダプタに差し込み(①)、USB-ACアダプタをコンセントに差し込んでください。(②)
- 2.充電ケーブルのDCプラグをライト本体の左側面中央にある充電端子差込口に差し込んでください。(③)
- 3.ライト本体の充電端子の上にある充電ランプが、赤く点灯したことを確認してください。(周辺温度10~40℃)
- 4.充電時間は約2.5時間です。充電が進むにつれて、充電ランプが緑色に変わります。(充電時間は電源電圧によって変わります。)



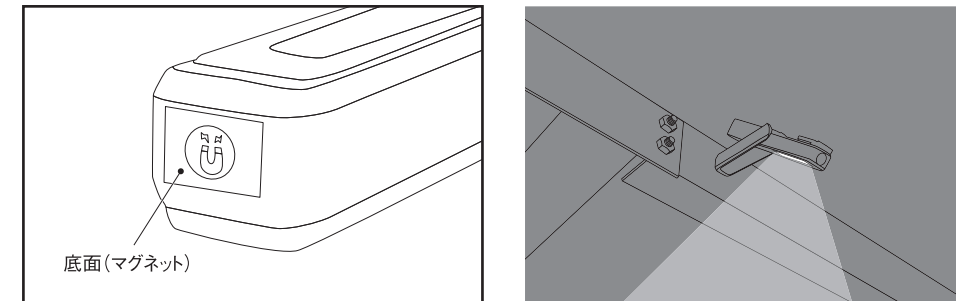
#### グリップフレームについて

グリップ部分のフレームは前後に約190度稼働します。  
吊り下げ、握り方向を変える、またライトを卓上などに立てることができます。



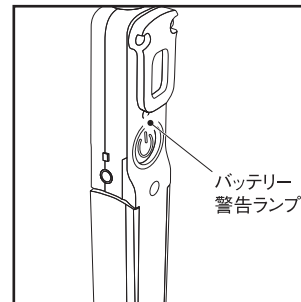
#### マグネットについて

ライト本体底部(グリップフレーム底部)のマグネットで、鉄製の壁面や柱にライト本体を取り付けることができます。



### バッテリー残量低下警告点滅について

ライト本体背面スイッチ上にありますランプが赤色に点灯いたしますと、バッテリーの残量が低下しています。間もなく(約10~15分後)バッテリーが無くなりますので、早めに再充電をお願いいたします。バッテリーの電圧が規定値以下になりますと自動的に消灯します。



## 4.故障内容と対処方法

使用中に故障した場合はすぐに作業を中止し、以下の内容を確認してください。

症状	原因	対処方法
ライト本体の充電ランプが点灯しない	電源プラグがコンセントに接続されていない	充電アダプターの電源プラグをコンセントにしっかりと接続する。
	充電端子が汚れている、変形している	充電端子の清掃・点検
	充電アダプターまたはバッテリーの故障	販売店まで点検・修理依頼に出してください。
充電開始(赤色ランプ点灯開始後)規定時間経過しても充電が終了しない	充電アダプターまたはバッテリーの故障	販売店まで点検・修理依頼に出してください。
充電しても作業時間が短い	バッテリーの低電圧化(バッテリーあがり)	商品交換
	バッテリーの寿命	
スイッチを押しても点灯しない	バッテリーの消耗	バッテリー充電
	バッテリーの故障	販売店への点検・修理依頼
	LEDランプ寿命	