

このたびはルミカ製品をお買い上げいただき、誠にありがとうございます。

ご使用前に「安全のご注意」を必ずお読みください。

取扱説明書をよくお読みのうえ、大切に保管してください。

安全のご注意（必ずお守りください）

お使いになる人や他の人への危害、財産への損害を未然に防止するために守っていただきたいことを説明しています。



警告

この表示の欄は「死亡または重傷などを負う可能性がある」と考えられる内容です。



注意

この表示の欄は「傷害を負う可能性、器物損害の可能性があると考えられる内容です。」



このマークは気をつけていただきたい「注意」をお願いする内容です。



このマークはしてはいけない「禁止」をお願いする内容です。



このマークは必ず実行していただく「強制」をお願いする内容です。



注意



光を直接目に当てないでください。目を痛める原因となることがあります。



電池を交換をするときは、消灯し本体の温度が下がってから行ってください。



電池は幼児の手の届かないところに置いてください。誤って飲み込んだ場合は直ちに医師に相談してください。



定期的な点灯・液もれの点検をしてください。長期間使用しない場合は電池を取り出して保管してください。



電池は+の方向を正しく入れてください。



警告



電池の液が目に入った時は、失明や目の障害を受ける恐れがあるので、すぐに水で洗い流し医師の診断を受けてください。



充電式電池の使用や、新旧・異種の電池を混用しないでください。電池からガスが出て破損することがあります。



使用後は必ず消灯させてください。また、使い切った電池は器具から取り出してください。電池からガスが出て破損することがあります。

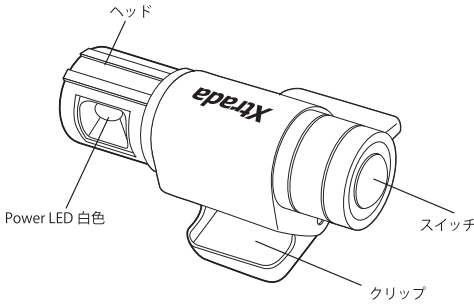
お願い

- 完全防水仕様ではありません。水中で使用しないでください。
- 落下等の強い衝撃を与えないでください。
- お手入れの際は、柔らかい布に水または中性洗剤を付けて拭き取ってください。
- 電池を交換するときは、必ず全ての電池を交換してください。
- 直射日光に当たる所や、極端な低温・高温、および湿気やほこりの多いところでのご使用、保管は避けてください。
- 分解しないでください。
- 先端が尖った物で操作しないでください。

お客様の個人情報の取り扱いについて

株式会社ルミカはお客様よりお知らせいただいた個人情報を、ご相談への対応や修理およびその確認などのために利用させていただき、その内容の記録を残すことがあります。なお法令上の義務により開示を求められた場合、その他正当な理由がある場合を除き、当社以外の第三者に個人情報を開示・提供いたしません。これを全ての役員及び従業員に周知徹底し、個人情報の保護に努めます。

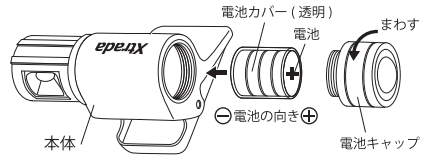
各部の名前と使い方



使い方

- 側面のスイッチを押すとライトが点灯します。
- クリップを使い、帽子のツバやポケットに取り付けることが出来ます。
- 本体部分を回転させて、光りの向きを360°調整できます。

電池の取り付け 交換のしかた



- ①電池キャップを回転させて電池キャップを開けます。
- ②電池カバーと古い電池を取り出します。
- ③図のようにLR44×4個を電池カバーに入れ、電池の向きに注意して正しく本体の中に入れます。
- ④電池キャップを閉めます。

※付属の電池は本体とは別梱包です。テスト使用前に挿入方向を確かめて本体に入れてください。

※付属の電池はテスト用です。できるだけ早めに新しい電池と交換してください。

※電池を本体に入れる際、電池と電池の間、および電池と本体の間に隙間が出来ていないことを確認してください。

■X1仕様

| | | | |
|-------|---------------------|------|--------|
| 使用光源 | Power 白色 LED×1 | | |
| 明るさ | 約 35 ルーメン | 照射距離 | 13メートル |
| 使用電池 | LR44×4個 | | |
| 電池寿命 | 約 4時間 | | |
| 本体材質 | アルミニウム、ABS(クリップ) | | |
| 本体重量 | 26g(電池含まない) | | |
| 本体サイズ | 約幅 52×高さ 17×奥行 43mm | | |
| 防水性能 | 防滴仕様 | | |

保証規定

1. 取扱説明書に従った正常な使用状態で故障した場合は、お買い上げ後1年間無料で修理いたします。
2. 修理の必要が生じた場合は、製品と本書をお買い上げの販売店または株式会社ルミカへご持参またはご送付ください。
3. 修理品のご持参およびお持ち帰りの交通費、またご送付される場合の送料および諸掛かりは、お客さまのご負担とさせていただきます。なお、ご送付の場合は適切な梱包の上、紛失防止のため受け渡しの確認ができる手段(簡易書留や宅配)をご利用ください。
4. 無償交換の場合、在庫状況により代替品に変更になる場合があります。
5. 保証期間内でも次の場合は有料修理になります。
 - (1) 不適切な使用や過剰な使用および取扱い不注意による故障。
 - (2) 火災・地震・水害および盗難等の災害による故障。
 - (3) 不当な修理や改造および異常電圧に起因する故障。
 - (4) 使用中に生じたキズなどの外観上の変化。
 - (5) 消耗品および付属品の交換。
 - (6) 本書の提示がない場合および必要事項(お買い上げ日、販売店名等)の記入がない場合。
6. 本書は日本国内においてのみ有効です。また本書の再発行はいたしませんので大切に保管してください。

※この保証書によってお客様の法律上の権利を制限するものではありません。

保証書 (本書は保証規定記載内容により、無料修理をお約束するものではありません。)

LUMICA Xtrada X1

保証期間中に万一故障が発生した場合は、本書を提示の上、お買い上げの販売店または株式会社ルミカに修理をご依頼ください。

(なお、修理のご依頼にかかわる諸掛かり(交通費、送料など)は、お客様の負担とさせていただきます。)

商品コード：A21023・A21024・A21025

保証期間：本体お買い上げ日より1年間

お買い上げ日： 年 月 日

お客様名：

ご住所：

電話：

販売店名：

ご住所：

電話：

印

THIS WARRANTY IS VALID ONLY IN JAPAN

製品についてのお問い合わせは

0120-00-3930

LUMICA 株式会社ルミカ

<http://www.lumica.co.jp>

福岡営業所 〒811-3136 福岡県古賀市ヶ浦 65 FAX：092-942-3262

大阪支店 〒540-0016 大阪府大阪市中央区神崎町 2-14 FAX：06-4304-6146

東京支店 〒136-0082 東京都江東区新木場 2-15-14 FAX：03-5569-6081