

3W×1灯 LEDソーラーセンサーライト

取扱説明書

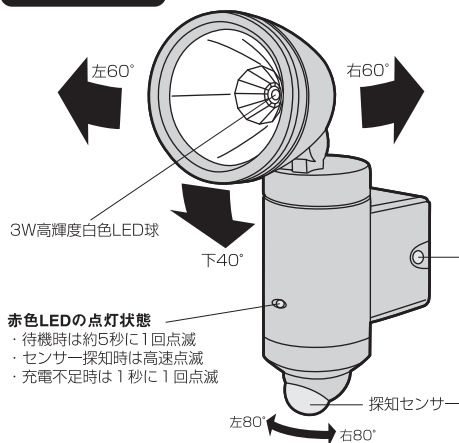
この度は、**3W×1灯 LEDソーラーセンサーライト** をお買い上げいただき、誠にありがとうございます。ご使用前にこの「取扱説明書」をよくお読みになり、正しくお使いください。本書は、お読みになった後も大切に保管してください。

注意

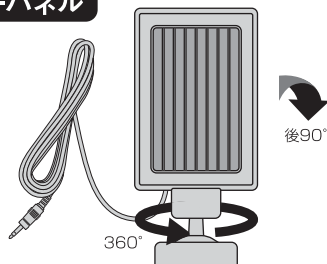
気温・気圧等の気象条件の変化によりセンサーがまれに誤作動することがありますが、故障ではありません。時間を置いて再度ご確認ください。

1. 部位説明

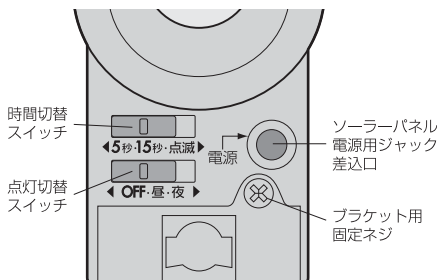
ライト本体



ソーラーパネル



底面から見た調節操作部



付属品



※クランプ台は、本体、ソーラーパネルどちらにも使用できます。

2.仕様

ライト本体	
電 球	3W高輝度白色LED (設計寿命約4万時間) 全光束約240ルーメン※白熱球50W相当 直下照度 (Lux) 当社測定値比較 電球色レンズ装着時:約170ルーメン
電 源	充 電 池 ニッケル水素電池 3.6V 800mAh
センサー	探知方式 焦電型赤外線センサー
	探知範囲 水平約140° 最長約6m
点灯時間	約5秒・約15秒・約15秒の点滅
点灯切替機能	OFF/昼 (周囲が明るくても暗くても点灯) /夜 (周囲が暗い時のみ点灯)
本体サイズ	約幅67mm×奥147mm×高さ188mm(クランプ除く)
重 量	約230g (クランプ除く)
クランプ取付けサイズ	・厚み/最小約15mm~最大約100mm
	・パイプ径/最小約30mm~最大約85mm
1日平均点灯回数	点灯時間を約15秒にした場合 ・春夏秋 平均約50回・冬 平均約30回 (満充電時約200回) 点灯時間を約5秒にした場合 ・春夏秋 平均約150回・冬 平均約90回 (満充電時約600回) ※春夏秋=充電可能な平均日照時間約3時間 冬=充電可能な平均日照時間約2時間 (東京)
設置場所	屋内、屋外用 (防雨タイプIP44)

ソーラーパネル	
種 類	結晶太陽電池
出 力	出力 5.5V 0.33W
サイズ	約幅98mm×奥50mm ×高さ196mm(クランプ除く)
コード長さ	約5m
クランプ取付けサイズ	・厚み/ 最小約15mm~最大約110mm
	・パイプ径/ 最小約30mm~最大約75mm
重 量	約230g (クランプ除く)
設置場所	屋外用 (防雨タイプIP44)

3. 安全上のご注意

お使いになる人や他の人への危害、財産への損害を防止する為に、必ずお守りいただきたいことを説明しています。安全にお使いいただくために、以下の注意事項を必ずお守りください。

■ 表示内容を見逃して誤った使い方をしたときに生じる危険や損害の程度を次の表示で区分し、説明しています。

■ お守りいただく内容の種類を、次の絵表示で区分し説明しています。（下記は絵表示の一例です）



警告 「死亡や重傷を負うおそれがある内容」を示しています。



注意 「けがや財産に損害を受けるおそれがある内容」を示しています。



このような絵表示は、気をつけていただきたい「注意喚起」内容です。



このような絵表示は、してはいけない「禁止」内容です。



このような絵表示は、必ず実行していただく「強制」内容です。



警告

ソーラーパネル、バッテリーについて

ソーラーパネルのケーブルを
破損させない



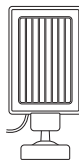
禁止

ソーラーパネル



ソーラーパネルのケーブルを破損する、無理に曲げる、加工するなどしない。
また、重いものを乗せる、挟み込むなどしない。
火災、感電、故障の原因になります。

専用のソーラーパネル
をご使用する



火災、感電、故障の原因になります。

ソーラーパネルのケーブルが
傷んだ時（芯線の露出、断線
など）は、使用しないでください



禁止

そのまま使用すると、火災、感電の原因になります。

ソーラーパネルの
プラグのほこり等
を取る



時々点検してください。
ソーラーパネルの接続プラグを抜き、乾いた布
でふいてください。

絶縁不良やショートで火災、感電の原因になります。

バッテリーより異臭、発熱、変形に気が付いた時は



ソーラーパネルの差込ジャックを本体から取外し、電源をOFFにして使用を中止し、(株)ムサシまでご相談ください。

バッテリーを交換の時は



濡れた手や、本体が濡れた状態での、バッテリー交換はしないでください。交換の際は、必ずスイッチをOFFにしソーラーパネルを本体から外した状態でお取替えください。感電、故障の原因になります。

ご使用や設置について

本体は大量の水がかかる場所に設置しない



禁止

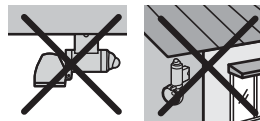


通常の雨、風には耐えますが、防水タイプではありません。※防雨構造はIP44電気機械器具の保護等級について許可を受けた規格です。故障の原因になります。

屋内・屋外に関係なく斜め向き、下向き、逆さまに取り付けない



禁止



故障の原因になります。

点灯中はLEDライト部を直視しないでください



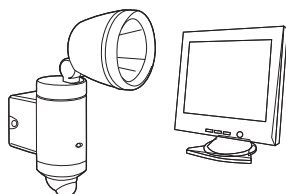
禁止

目を傷めるおそれがあります。

家電製品の近くで使わない



禁止



テレビ、ラジオ、電子レンジ、蛍光灯、電話、ファックス、パソコン、OA機器や家電製品から2m以上離してください。故障、誤動作の原因になります。

付属品を使用する



必ず付属品で取付け、配線をおこなってください。

落下、故障の原因になります。

引火性溶剤は使わない



禁止

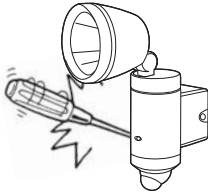


清掃のときは、水で濡らせた布を使用してください。アルコール、ベンジン、シンナー等の引火性溶剤は使用しないでください。火災、感電の原因になります。

分解や改造をしない



分解禁止



修理や内部の点検は、販売店にご相談ください。

火災、感電、故障の原因になります。

燃えやすい物の近くにとりつけない



禁止



布や紙など燃えやすい物や引火しやすい物の近くには絶対にとりつけないでください。昼でも本体に物（布団や布等）を被せると点灯し引火する危険があるので絶対にしないでください。火災の原因になります。

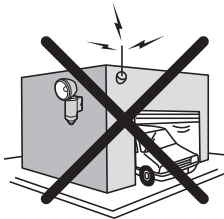
⚠ 注意

ご使用や設置について

電波を出す器具の近くにとりつけない



禁止



故障、誤動作の原因になります。

モーターや磁場を発生させる装置の近くにとりつけない



禁止



故障の原因になります。

※本機は探知範囲内に侵入する物（人、車等）に対して、注意を促しますが、盗難犯罪が発生しても一切の責任は負いません。

※製品改良のため、仕様及び外観は、予告なしに変更することがありますのでご了承ください。

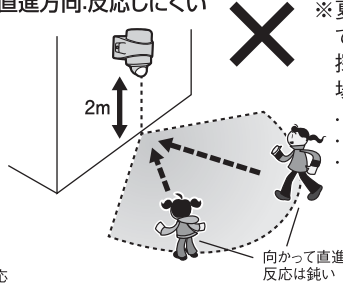
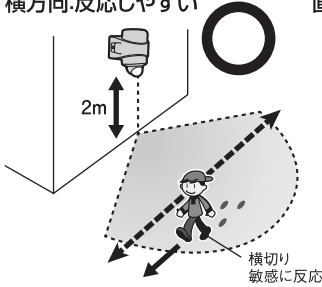
4. センサーの探知範囲

■ センサーは、最遠約6m×140°の範囲で動く人や車を探知します。

※ センサーに向かって左右に横切った場合は敏感に反応しますが、センサーに向かって直進した場合は、極端に探知が鈍くなります。図1、図2の条件に合う場所に取付けてください。

横方向:反応しやすい

直進方向:反応しにくい



※ 夏場の周囲の温度が高く、人からでる体温との差が小さい場合は、探知が鈍くなり、ときには探知しない場合があります。

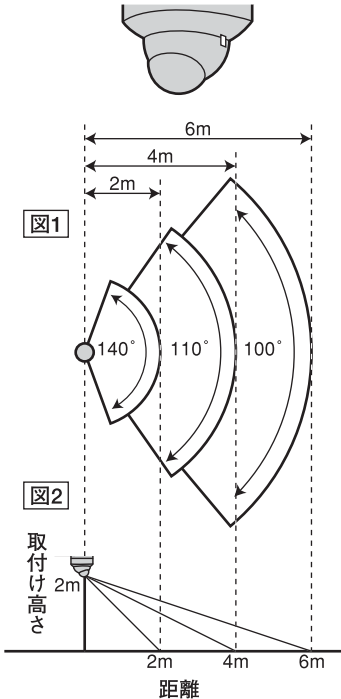
- 取付け高さが2mの場合の探知範囲です。
- 取付け高さは最高3mまでです。
- 取付け高さを1mにすると探知範囲は、図の半分になります。

エアマスクの取付け

エアマスクの凸部をセンサーの凹部に“カチッ”と音がするまではめ込んでください。

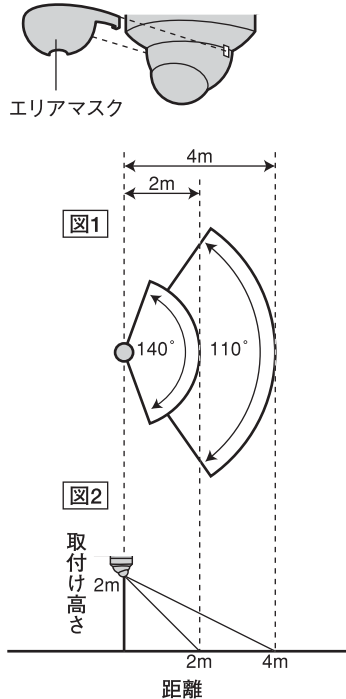
エアマスクなしの場合

探知範囲
最遠約6m×140°



エアマスク 使用時

探知範囲
最遠約4m×140°



5. ご使用前にご確認ください

ご使用前に必ず下記の事項をご確認の上、安全にご使用ください。
指定された用途以外には絶対にお使いにならないでください。

確認
チェック

ご購入後は充電が不十分です。
晴天の日に約2日間充電した後、
使用してください。

数日間天候の悪い日が続くと充電が不十分になります。
※点灯切替スイッチをOFFにして充電してください。
また、ソーラーパネルの差込みジャックが本体に
しっかり差込まれているか確認してください。

確認
チェック

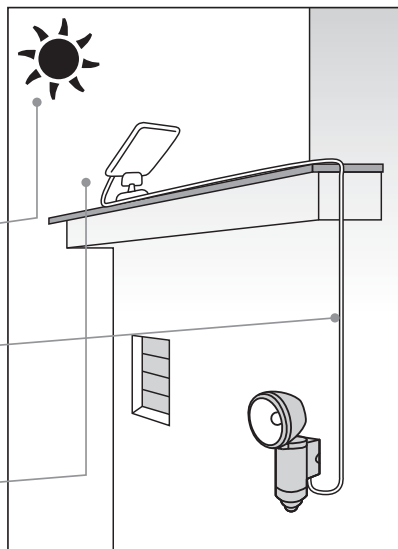
ソーラーパネルの
コードは約5mです

本体との距離を確認の上、取付けてください。

確認
チェック

ソーラーパネルを
正しく取付けてください

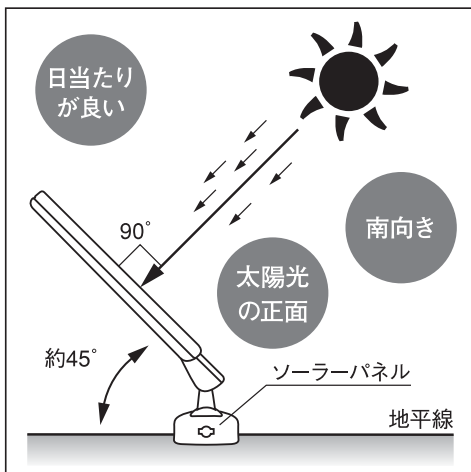
※「ソーラーパネルの取付け場所」参照



取付けは確実に！

本体・ソーラーパネルは、安全な場所に確実に取付けてください。
また、事故を防ぐ為、安定した足場や十分な作業スペースを確保してください。
※「7.ライト本体の取付け方」、「8.ソーラーパネルの取付け方」参照

ソーラーパネルの取付け場所

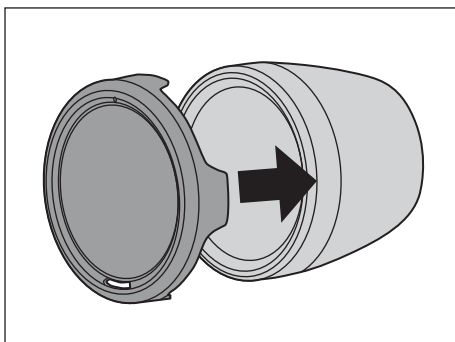


- 1 直射日光の当たる南向き
- 2 地平線の上方向約45°
- 3 日照時間の長い場所
- 4 木やビル等、太陽光を妨げるものがない場所
- 5 太陽光に対し正面になるようソーラーパネルの角度を調節

※地平線に対し約45°がもっとも充電効率のよい角度です。

6. 電球色レンズの取付け方

電球色レンズをライト部分にかぶせると白色の光が電球色に変化します。



①電球色レンズの取付け方

ライト正面に電球色レンズを図のようにかぶせて取付けます。

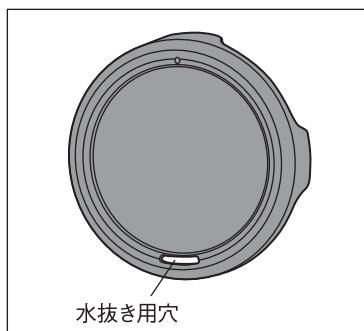
②取外し方

電球色レンズを持ち取付けと反対方向に引いて取外してください。

※電球色レンズは周り4箇所突起でライトに引掛けて取付けしています。

※取付けの注意

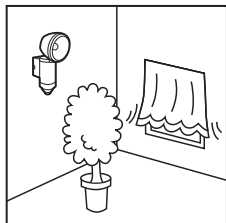
電球色レンズを取付ける時には、必ず水抜き用の穴(幅の広い横長の穴)が下に来るように取付けして下さい。



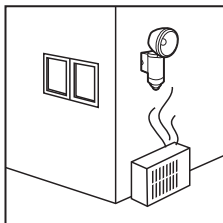
7. ライト本体の取付け方

ライト本体の取付け注意!

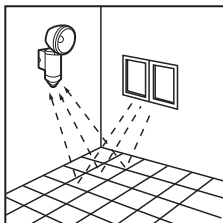
- ①本機を設置する前に必ず電源プラグをコンセントに差し、動作を確認してから取付けを行なってください。
- ②センサーは、周囲の明るさと温度変化に探知するので、図のような場所に取付けると、誤動作や動作しない時があります。



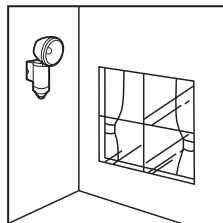
風などでゆれる植物やカーテン等の近く



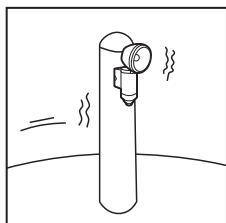
エアコン等の送風を受ける場所



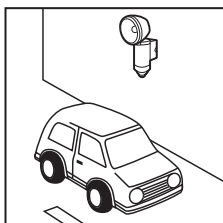
大理石の床や壁等の光の反射を強く受ける場所



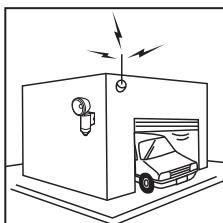
ガラスや壁ごしの場所



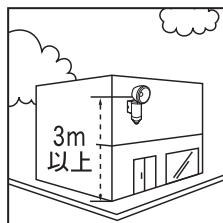
強い振動を受ける場所



車の通る道路に面した場所



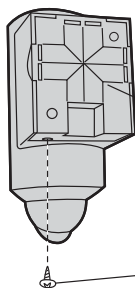
電波の強い場所



取付け高さが3m以上の場所

ブラケットで壁に直接の取付け方

①

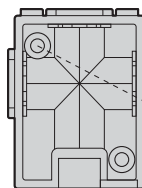


ブラケット固定ネジを外し、ブラケットを開き外します。

ブラケット

ブラケット固定ネジ

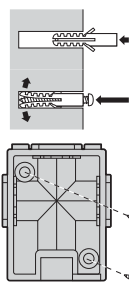
②



壁等にブラケットの穴に通し、印を付けます。(アルミ板、薄鉄板の場合) 印に電気ドリル等でφ3.3mmの穴を開けます。(木材の壁等の場合φ3mm)

付属の本体取付けネジでブラケットを取付けます。

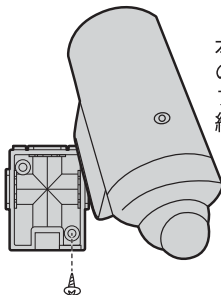
③



(コンクリートの壁の場合) 振動電気ドリル等でφ6mmの穴を開け、付属のコンクリート用プラスチックプラグを差込み、金づち等で軽く叩き、壁と面を合わせます。

付属の本体取付けネジでブラケットを取付けます。

④



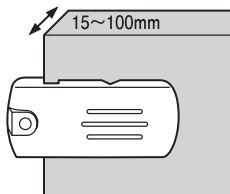
本体をブラケットの上の爪に差込み取付け、ブラケット固定ネジを締付けます。

クランプで挟む取付け方

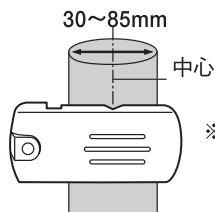
⚠ 注意 クランプでの取付けは、万一落下しても事故の起こらない場所に取付けてください。

角柱・壁は奥までしっかりと入れて、挟み込んでください。

丸柱・パイプは大きさに合わせて挟む位置を替えてください。



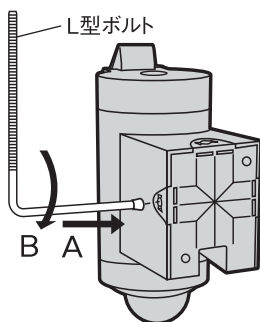
※パネルは
最大110mm



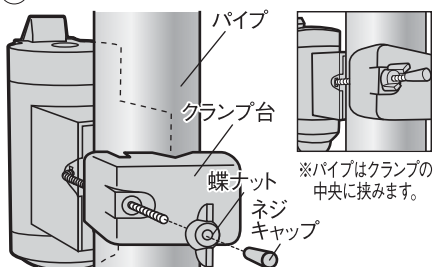
※パネルは
最大75mm

上向き の 柱、パイプ の 場合

- ① ● L型ボルトをAの向きに差込み、Bの向きに90°回します。



②

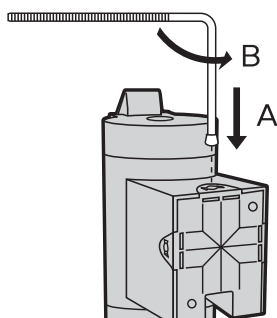


- L型ボルトのネジキャップを取り、柱、パイプの間で、クランプ台を穴に通し、蝶ナットでしっかり締めます。ネジキャップを付けてください。

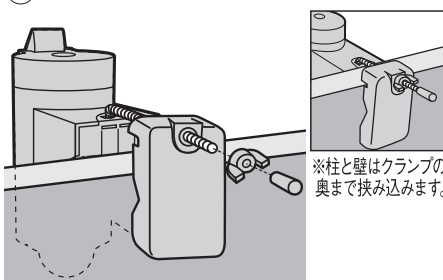
※パイプはクランプの中央に挟みます。

横向き の 柱、パイプ の 場合

- ① ● L型ボルトをAの向きに差込み、Bの向きに90°回します。



②



- L型ボルトのネジキャップを取り、柱、パイプの間で、クランプ台を穴に通し、蝶ナットでしっかり締めます。ネジキャップを付けてください。

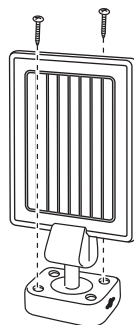
※柱と壁はクランプの奥まで挟み込みます。

※クランプで挟み込み力を最大限に生かす為、L型ボルトは90度ではなく約85度の角度に曲げています。

8. ソーラーパネルの取付け方

壁に直接取付ける場合

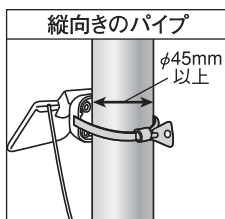
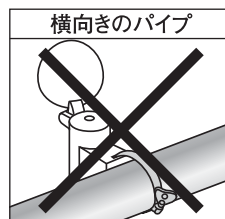
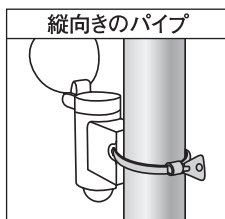
1. 木製の壁等に取付ける場合、付属のパネル取付けネジ2本で、4つの穴から対角の穴2つを選び固定してください。
2. コンクリートの壁やアルミ板、薄鉄板への取付けは、「7.ライト本体の取付け方」と同様です。



市販のステンレスバンドでの取付け方

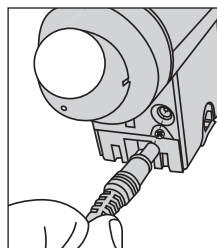
市販のステンレスバンド（幅10mm）を、ブラケットの左右の穴に通して取付けることもできます。

縦向きのパイプには取付けできますが、横向きのパイプに対しては、本体の重みで回転してしまう可能性があるので取付けないでください。



ソーラーパネルの差込ジャックの差し方

ソーラーパネルの差込ジャックを本体の差込み口に奥までしっかり差込みます。



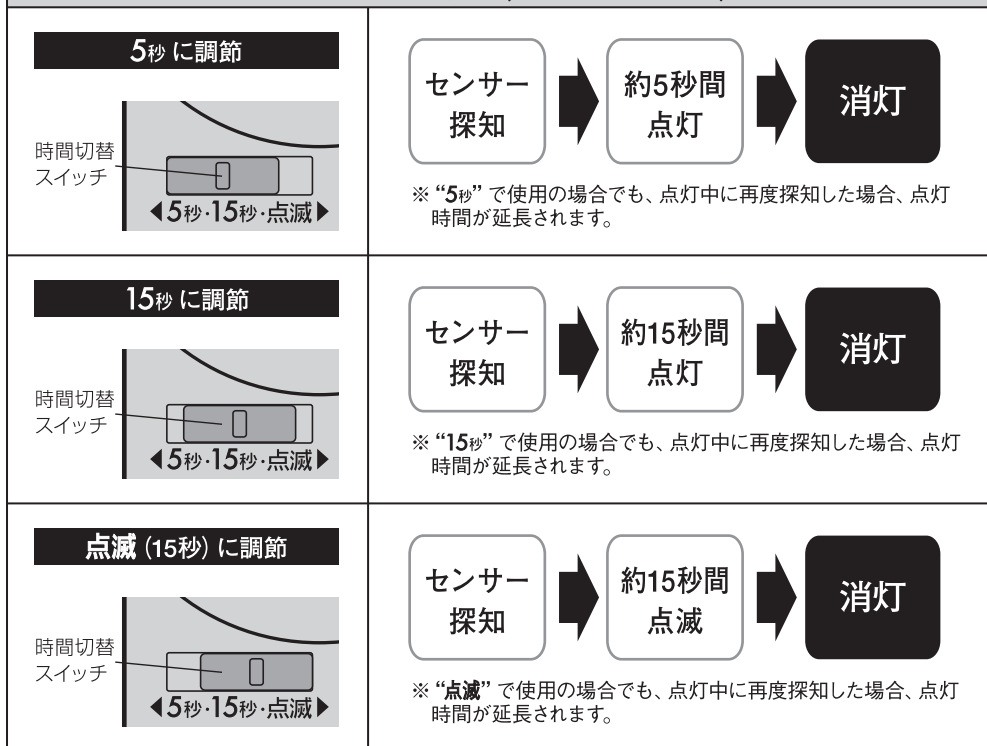
9. センサーの動作テスト

購入後は充電不足なので、充電後にセンサー動作テストをしてください。



10. センサーをお好みのモードに調節

1. 時間切替スイッチ (点灯時間の調節)



2.点灯切替スイッチ (点灯させる周りの明るさ調節)

昼に調節

点灯切替
スイッチ



昼、夜の明るさに関係なく、いつでも
センサーの探知範囲に入ると点灯



センサーの探知範囲から
人がなくなると設定した
時間後に消灯

人がなくなると

消灯

夜に調節

点灯切替
スイッチ



昼の明るい時は消灯
センサー探知しても
点灯しません



夜、暗くなってから
センサーの探知範囲
に入ると点灯



センサーの探知範囲から
人がなくなると設定した
時間後に消灯

人がなくなると

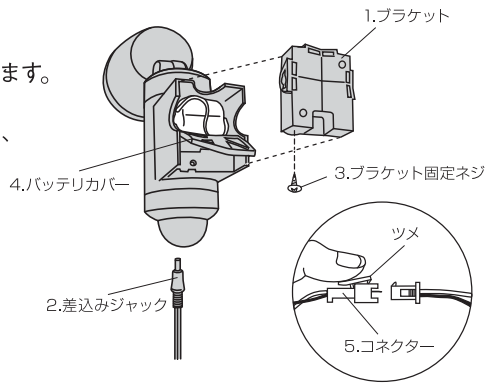
消灯

※夜でも、他の照明の光で、周りが明るい時は、センサーは昼と認識する為、センサーは探知しません。点灯切替スイッチを“昼”に調節してください。

11. 部品交換について

バッテリーの交換

1. 本体のスイッチを“OFF”にします。
2. 差込みジャックを本体から取外します。
3. ブラケット固定ネジを外し、ブラケットを外します。
4. バッテリーカバーを開けます。
5. バッテリーを取出し、コネクターのツメを押し、コネクタを外し、バッテリーを取外します。
6. バッテリーの取付けは、逆の要領で行ってください。



バッテリー (3.6V 800mAh) のお買い求めについて

バッテリーは本機をお買い上げの販売店へご注文してください。尚、入手困難な場合は直接(株)ムサシにご注文いただければお送り致します。

※但し、代金は前金をお願いします。郵便切手でも結構です。

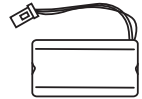
[品番 S-30LB]

替バッテリー

(ニッケル水素3.6V 800mAh)

価格はお買い求めの販売店にお問い合わせください。

定価 ¥3,200 (税別)

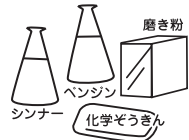


12. お手入れの仕方

本体は中性洗剤をふくませた布で拭いた後、乾いた柔らかい布で中性洗剤が残らないよう、よく拭きとります。



シンナー・ベンジン・磨き粉・アルカリ性洗剤・化学ぞうきんは変色や傷の原因となるため、お使いにならないでください。



ソーラーパネルの表面の汚れの拭きとりは、年に1~2回実施してください。中性洗剤、又は水をふくませた布で拭いた後、乾いた柔らかい布で中性洗剤が残らないようによく拭きとります。



ソーラーパネルとライト本体の取付けネジは、年に1~2回ゆるみやガタつきがないか点検してください。

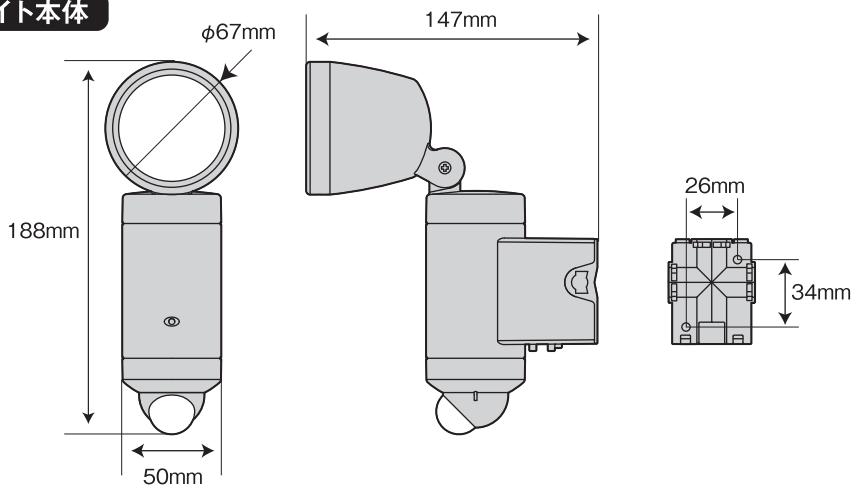


13. 故障かなと思ったら

現象	考えられる原因	処置
点灯しない	バッテリーの充電不足。	ソーラーパネルを太陽光の当たる場所に置く。(ソーラーパネルの汚れを拭きとる) スイッチをOFFにし、晴天日の約2日間で満充電にする。
	スイッチがOFFになっている。	スイッチをONにする。
	ソーラーパネルのジャックが本体から外れている。	ソーラーパネルのジャックを本体の差込口に差込む。
	ソーラーパネルのケーブルが傷んでいる(芯線の露出、断線など)。	使用を中止してください。 本体、ソーラーパネルの一式を当社宛てに修理としてお送りください。
	探知範囲の設定が適切でない。	探知範囲を調節する。(探知させたい方向に向ける)
	センサーに向かって直進している。	本機に向かって直進した場合、探知が鈍くなります。
	センサーレンズが汚れている。	探知部(センサーレンズ)をやわらかい布で傷が付かないように拭きとる。
蒸気や雨などの水滴がついている。 寒冷地などで顔がマフラーで覆われている。手袋をしている。	本センサーは人の動きによる温度変化分を探知するため、左記のような状況では探知しにくい場合があります。	
点灯しない 周囲が暗いのに探知範囲に人がいても点灯しない	探知部に他の照明器具の光が入っている。	点灯切替スイッチを 昼 にする。 または、他の照明器具の光が入らない場所に設置する。
消灯しない	探知範囲内に人がいる。	探知範囲外に移動する。
昼なのに点灯する	点灯切替スイッチが 昼 になっている。	点灯切替スイッチを 夜 にする。
探知範囲に人がいないのに点灯する	探知範囲内に誤動作源がある (例) ・他の照明器具・エアコンの吹出口 ・犬や猫などが動いている。 ・風などでよくゆれる物 (看板、旗、植物等) ・車の熱やヘッドライト ・強いノイズ(無線ノイズ等)	誤動作源を取り除く (左記に該当する物があれば取り除くか本体を移動する)
探知範囲に人がいるのに消灯する	時間切替スイッチが 5秒 になっている。	時間切替スイッチを 15秒 にする。
	探知範囲内で人が静止している。	本センサーは静止している人は性能上探知できません。
探知距離が短い	センサーレンズが汚れている。	探知部(センサーレンズ)をやわらかい布で傷が付かないように拭きとる。
	センサー方向がずれている。	センサーを探知させたい方向に向ける。

14. サイズ (概略寸法)

ライト本体



ソーラーパネル

