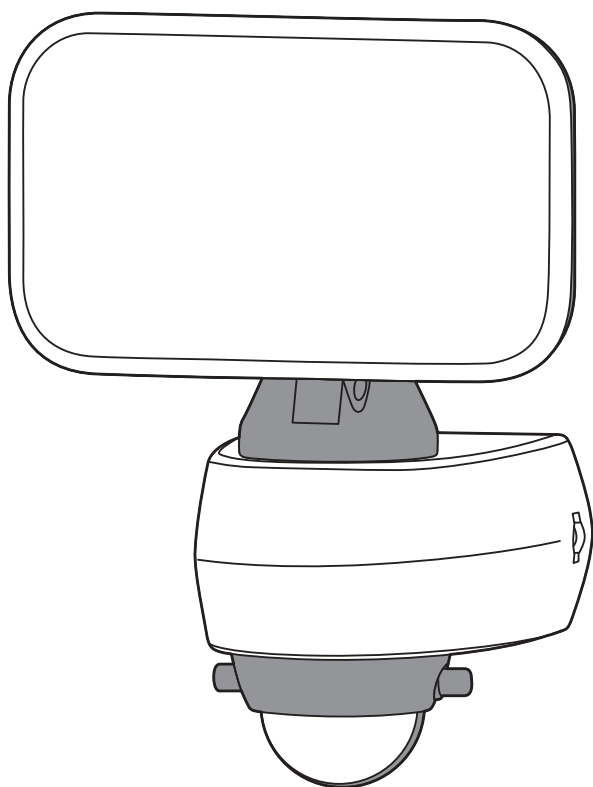


**RITEX**

# LED SENSOR LIGHT

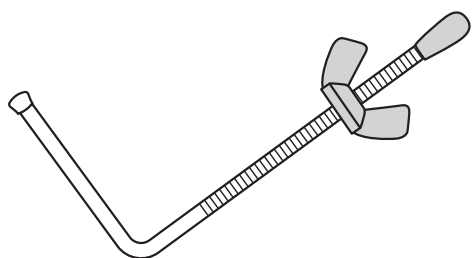
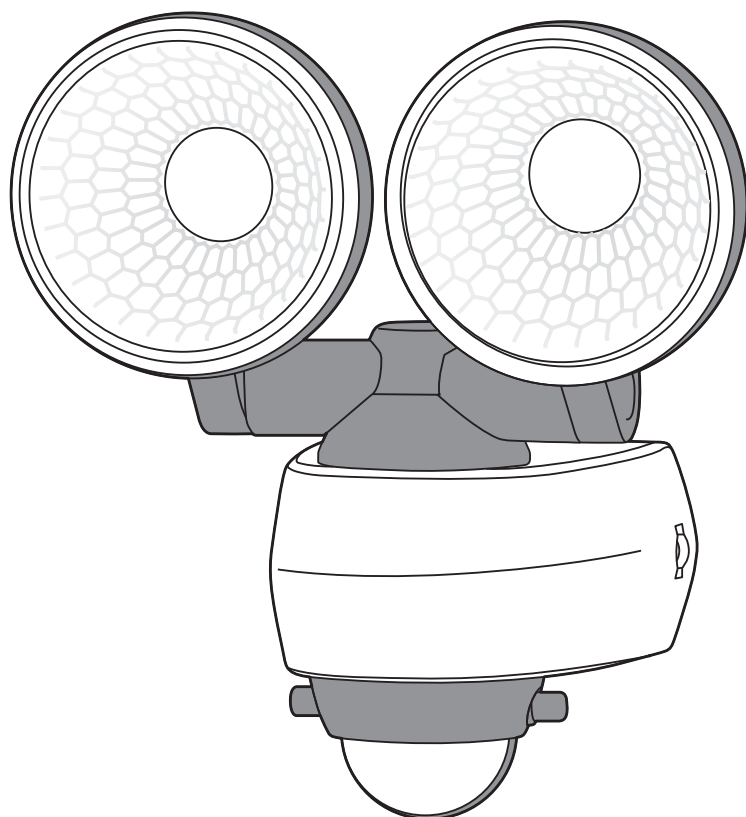
## LED-AC309

9Wワイド LED センサーライト

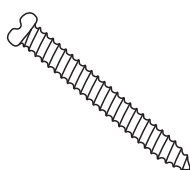


## LED-AC315

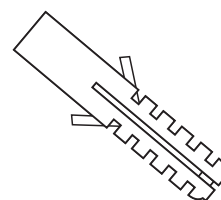
7.5W×2灯 LED センサーライト



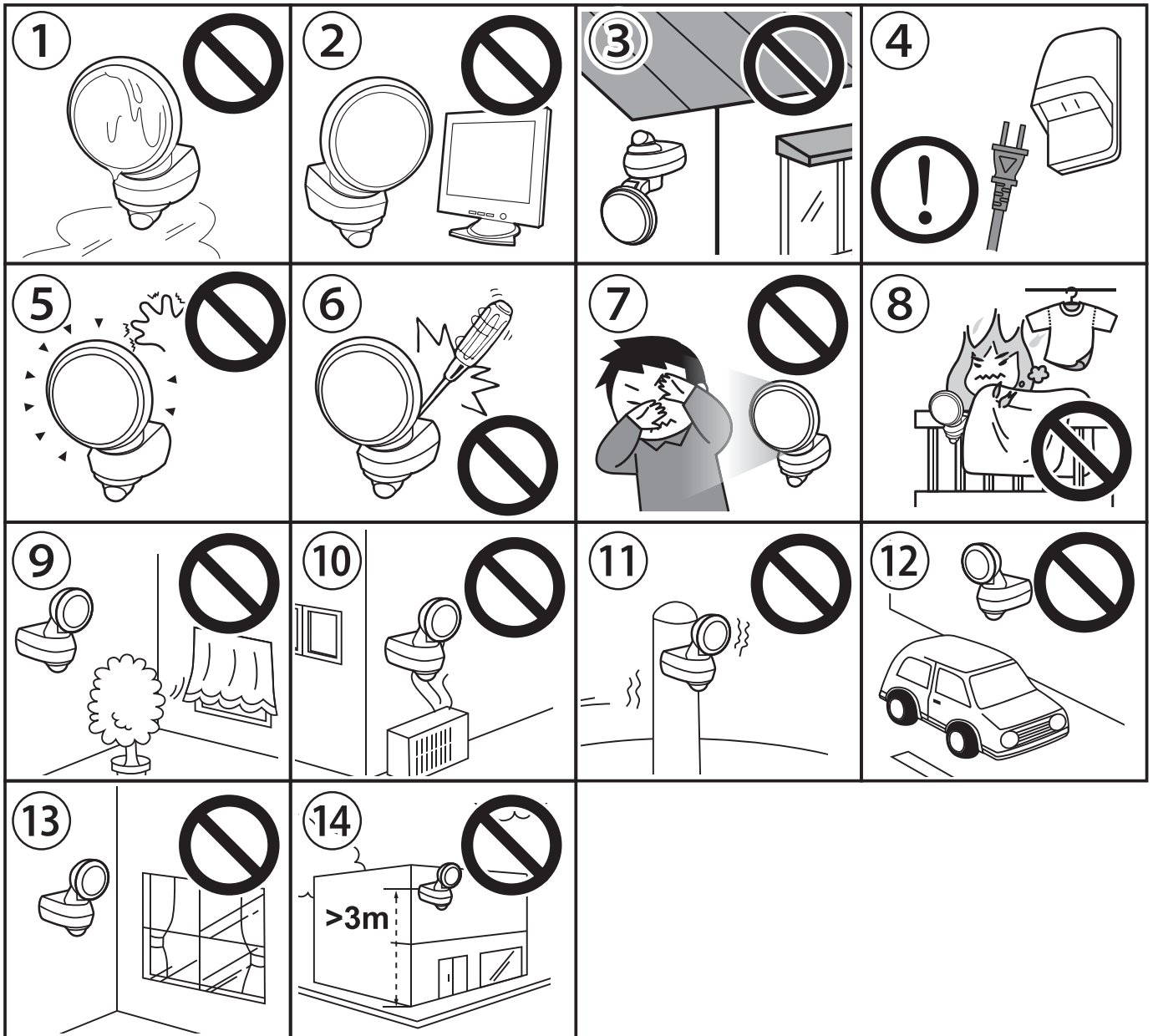
×1



×2

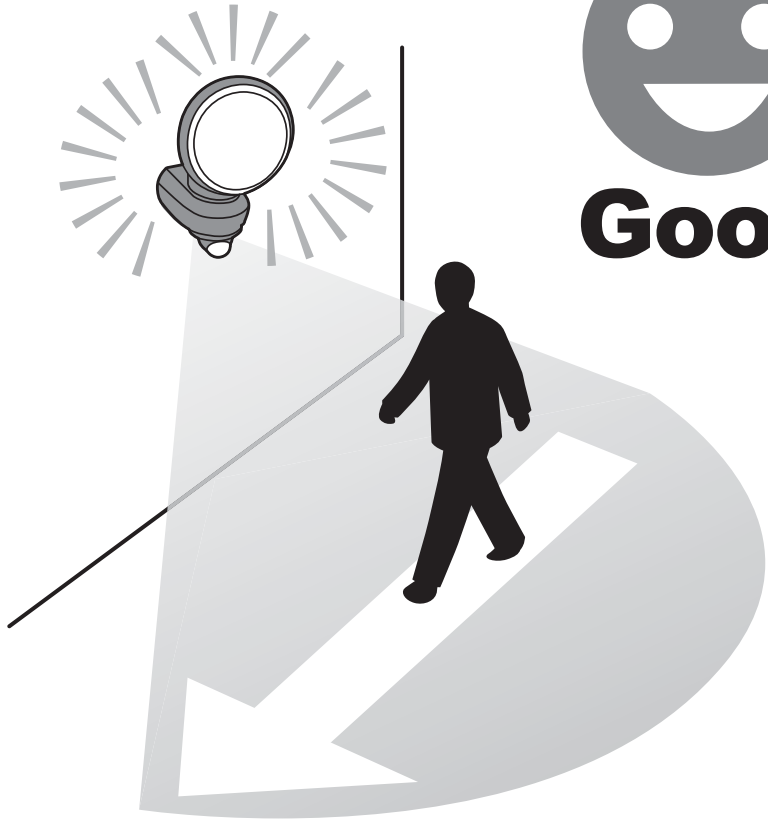


×2



- ①大量の水がかかる場所に設置しない
- ②家電製品や電波を出す機器の近くで使用しない
- ③斜め向き、下向き、逆さまに取り付けない
- ④屋外へ設置する際は、防雨型コンセントを使用する。電源と直接接続する場合、電源を切れるようスイッチを設置する
- ⑤点灯中および消灯直後、ライト部に触れない
- ⑥分解や改造をしない

- ⑦点灯中は、ライト部を直視しない
- ⑧燃えやすい物の近くに取り付けない
- ⑨ゆれるものの近くに取り付けない
- ⑩エアコン等の送風を受ける場所に取り付けない
- ⑪強い振動を受ける場所に取り付けない
- ⑫車の通る道路に面した場所に取り付けない
- ⑬ガラス越しの場所に取り付けない
- ⑭取り付け高さが3m以上の場所に取り付けない



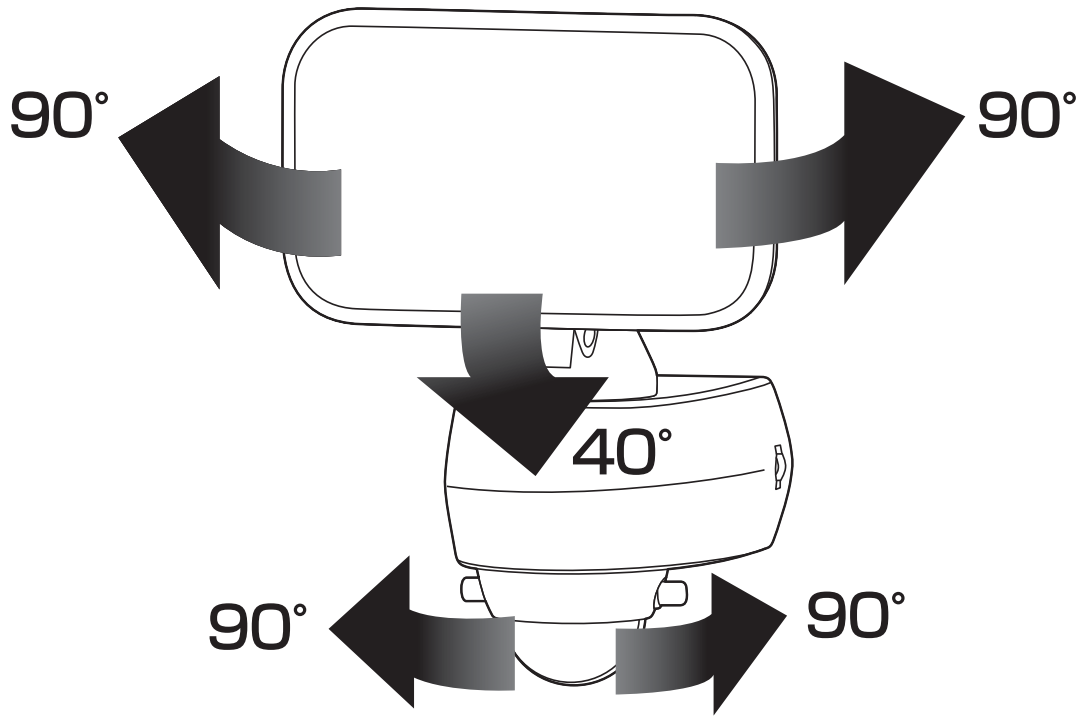
**Good**



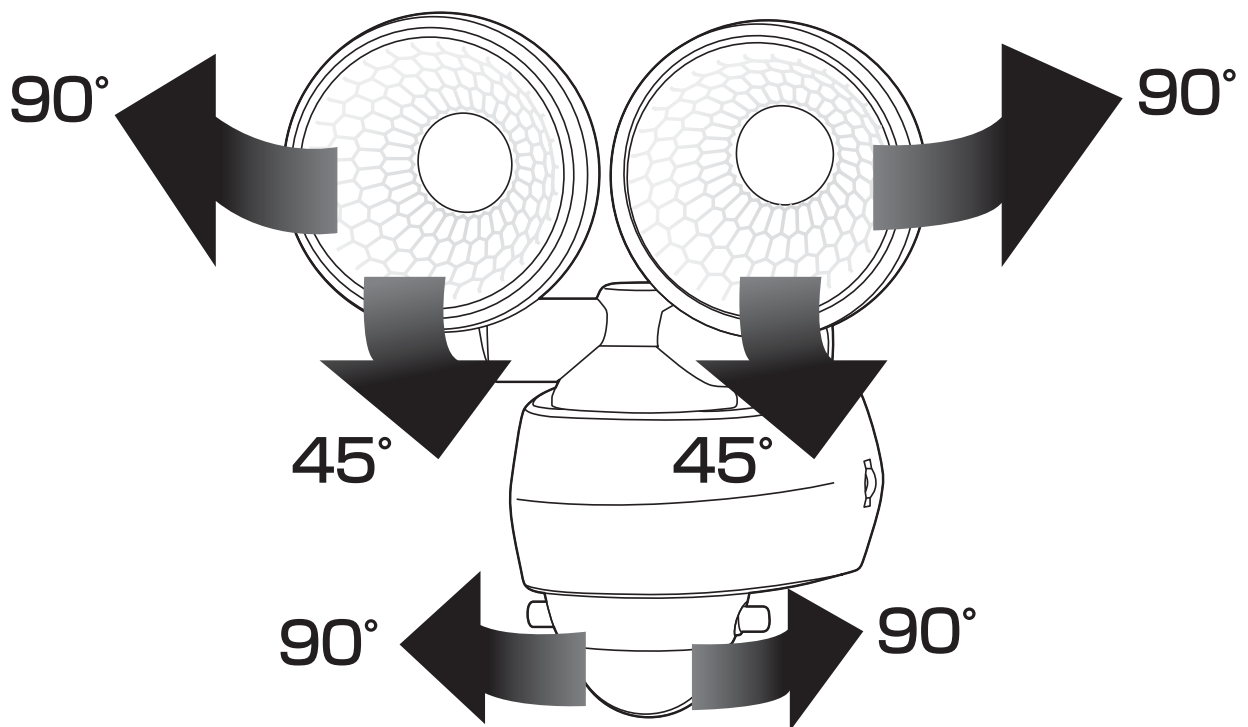
**Not Good**

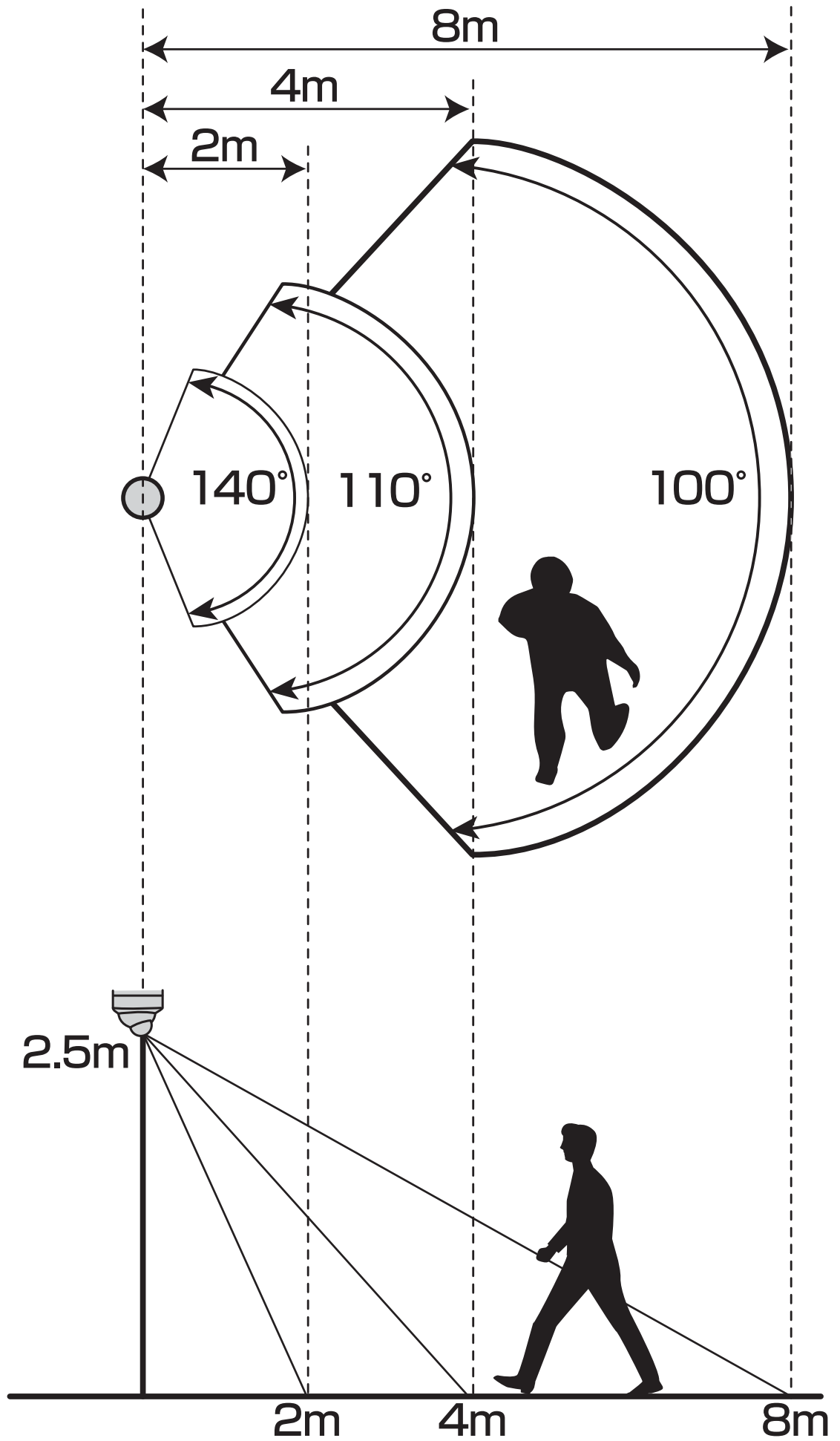


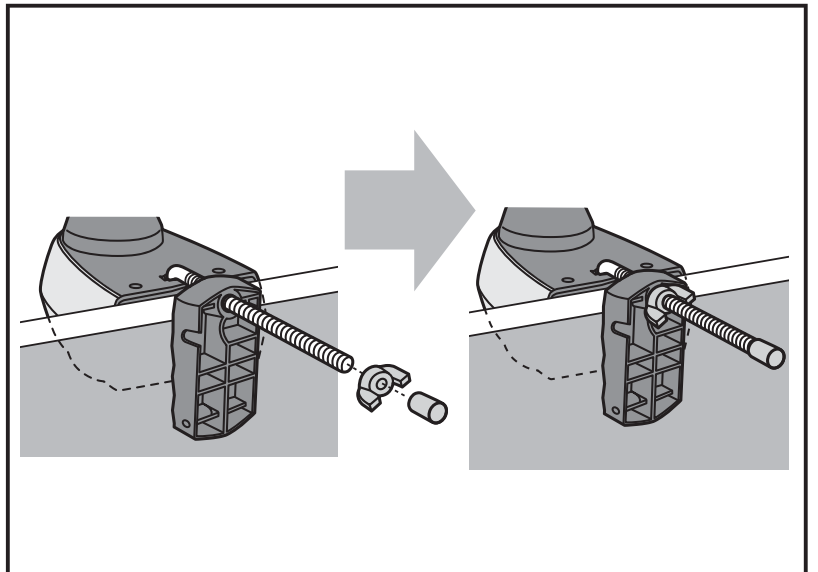
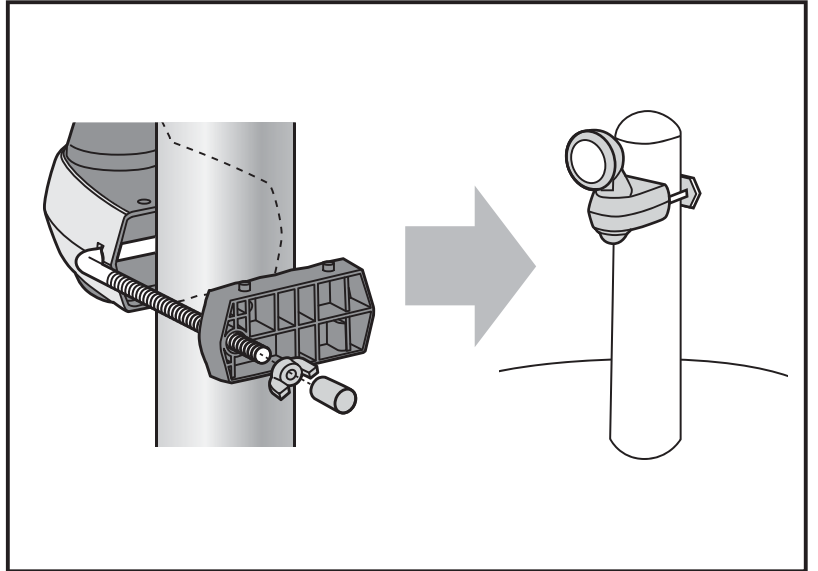
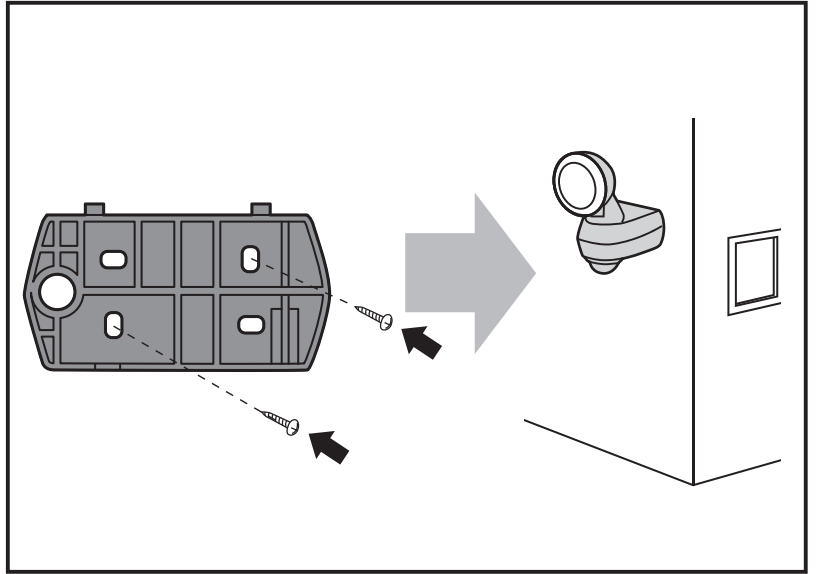
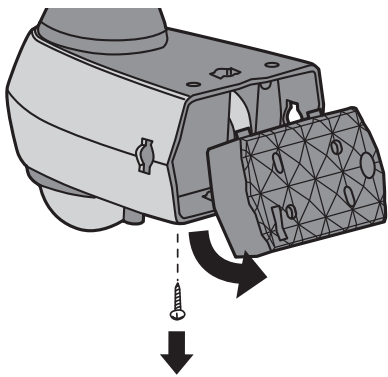
### LED-AC309



### LED-AC315



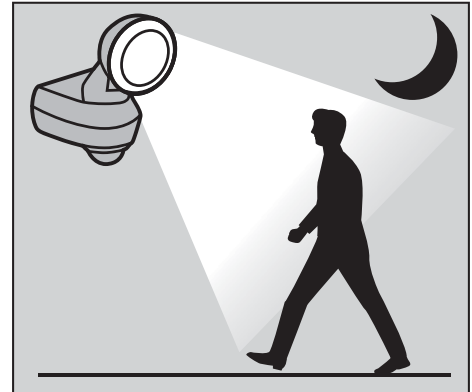
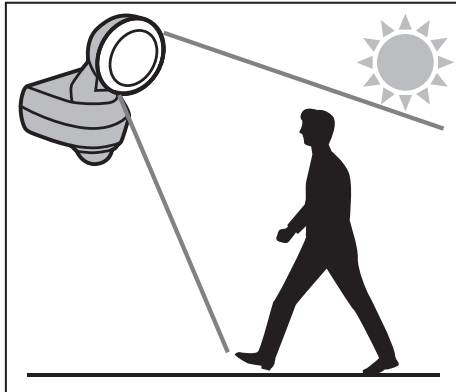




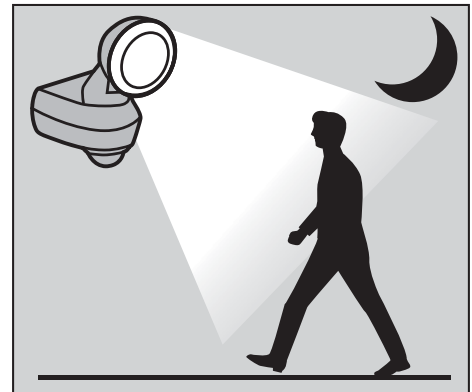
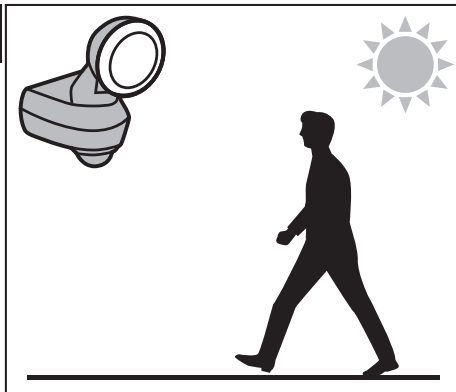
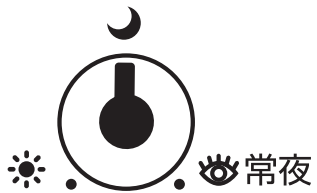


5sec  
~  
5min

### Day time mode



### Night mode



### All-night lighting mode

