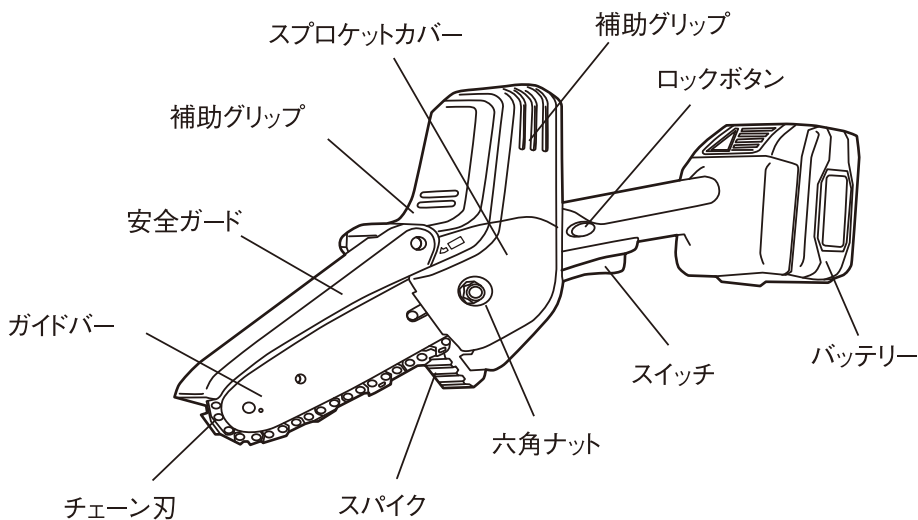


# 充電式ハンディチェーンソー

## 取扱説明書 (保証書付)

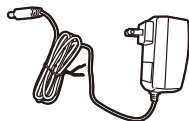


バッテリー  
(18Vリチウムイオン電池)



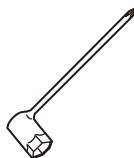
x1

充電器



x1

レンチ



x1

チェーン刃ケース



x1

チェーンオイル



x1

チェーンオイル  
固定テープ



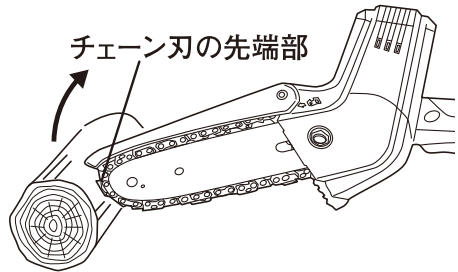
x1

# 嚴重注意事項

## 作業時の注意点

チェーン刃の先端部での切断はしないでください  
また、チェーン刃の先端部を枝や地面などに触れさせないように作業してください。

※本機がはね返り、キックバックやけがの原因になります



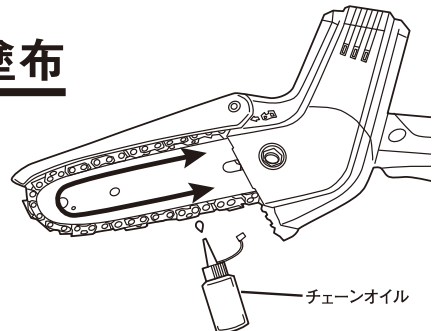
## チェーンオイルは毎回塗布



バッテリーを外してから  
作業してください

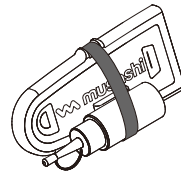
※使用前・使用後は毎回、必ず  
チェーン刃とガイドバーの間に  
チェーンオイルを全周に塗布して  
ください。

※付属のチェーンオイルもしくは  
市販のチェーンソー専用オイル  
を使用してください。



※付属のチェーンオイルを初めて使用するときはオ  
イルボトル先端をハサミで切って使用してくださ  
い。使用後はキャップをして保管してください。深  
く切りすぎるとキャップが閉まらなくなるのでご注意  
ください。

※チェーンオイルは、チェーン刃ケースに付属の固定テー  
プで巻きつける事ができます。



## 使い始めはチェーンの張りを確認

※初めて使う際は、チェーンの張りを確認してください。(P.12参照)

# 安全上の注意事項

お使いになる人や他の人への危害、財産への損害を防止するために、必ずお守りいただきたいことを説明しています。安全にお使いいただくために、以下の注意事項を必ずお守りください。

 <b>警告</b> 「死亡や重傷を負う恐れがある内容」を示しています	 <b>注意</b> 「けがや財産に損害を受ける危険性がある内容」を示しています	
 してはいけない「禁止」内容です	 必ず実行していただく「強制」内容です	 気をつけていただきたい「注意喚起」内容です

## 警告

### ① 作業場所の周囲状況を考慮してください

- ・ 充電工具、充電器、バッテリーは、雨中や湿った場所での使用はしないでください
  - ・ 作業場は十分に明るくしてください
  - ・ 可燃性の液体やガスのある場所での使用や充電はしないでください
- ※爆発や火災のおそれがあります

### ② 保護めがねを使用してください

- ・ 作業時は保護めがねを使用してください
- また粉塵の多い場所では、防塵マスクを併用してください

## 注意

### ① 作業場は、いつも綺麗に保ってください

- ・ 散らかった場所や作業台は、事故の原因になります

### ③ 下記の場合は充電工具のスイッチを切り、バッテリーを本機から抜き取ってください

- ・ 運搬する場合
- ・ 使用しない、または修理する場合
- ・ 刃物等の付属品を交換する場合
- ・ その他危険が予想される場合

### ④ 不意な始動はしないでください

- ・ スイッチに指をかけて運ばないでください
- ・ バッテリーを差し込む前に、スイッチが切れているか確認してください

### ⑤ 使用時間が極端に短くなったバッテリーは使用しないでください

### ② 子供に使わせないでください また、作動中は子供を近づけないでください

- ・ 作業員以外は充電工具や充電器に触れさせないでください

- ③ 使用しない場合はきちんと保管してください
- ・ 乾燥した、子供の手の届かない安全な場所に保管してください
  - ・ 湿度が50%以上になる場所に保管しないでください
- ④ 無理して使用しないでください
- ・ 安全に効率よく作業するために、充電工具の能力にあった出力で作業してください
  - ・ モーターがロックするような、無理な使用はしないでください
- ⑤ 作業に合った充電工具を使用してください
- ・ この取扱説明書で指定している用途以外に使用しないでください
- ⑥ 安全に配慮した服装で作業してください
- ・ だぶだぶの衣服、ネクタイやネックレスなどの装身具は、回転部に巻き込まれるおそれがありますので、着用しないでください
  - ・ 屋外での作業の場合には、滑り止めのついた履物を着用してください
  - ・ 長い髪は帽子などで覆ってください
- ⑦ 充電工具は注意深く手入れをしてください
- ・ 安全に能率よく使用するために、刃物類は常に手入れをし、よく切れる状態を保ってください
  - ・ 付属品の交換は取扱説明書に従ってください
  - ・ 充電工具や充電器は定期的に点検して、損傷を受けている場合には、お買い上げ店または小社に修理をお申し付けください
  - ・ 充電工具のハンドルやグリップは常に乾燥させ、きれいな状態を保ち、油やグリスなどがつかないようにしてください
- ⑧ 高所作業の時は下に人がいないのを確認してください
- ⑨ 無理な姿勢で作業をしないでください
- ・ 常に足元をしっかりとらせ、バランスを保つようにしてください
- ⑩ 屋外で充電器を使用するときは、屋外使用に合った延長コードを使用してください
- ⑪ 損傷した部品がないか点検してください
- ・ 使用前に保護カバーやその他の部品に損傷がないか十分点検し、正常に作動するか、また所定の機能を発揮するか確認してください
  - ・ 可動部の位置調整および締め付け状態、部品の破損、取り付け状態、その他作動に影響を及ぼすすべての箇所に異常がないか確認してください
  - ・ 充電用の電源プラグやコードが損傷している場合や、損傷を受けているものは使用しないでください
  - ・ スイッチで可動しなかったり停止操作ができない場合は使用しないでください
- ⑫ 充電工具の修理はお買い上げ店または小社へご依頼ください
- ・ 充電工具、バッテリー、充電器の分解・修理・改造をしないでください
  - ・ 充電工具・バッテリー・充電器の加熱など異常に気が付いたときは、点検・修理に出してください
- ※修理の知識や技術のない方が修理すると、十分な性能を発揮しないだけでなく事故やけがをすることがあります
- ⑬ 本機やバッテリーに油など異物が付いた状態で使用しないでください
- ※本機バッテリーが落下して事故になるおそれがあります。また、内部に油等の異物が入ると、発熱、発火、破損のおそれがあります。

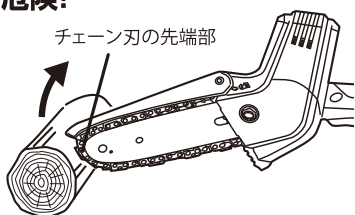
# チェーンソーご使用に際して

## 警告

- ① 作業前に周囲や枝の落下方向に人がいないことを必ず確認してください
- ② チェーン刃やガイドバーは取扱説明書に従って正しく取り付けてください  
※誤った取り付けは、けがの原因になります
- ③ ガイドバー、チェーン刃の取り付け、チェーンオイルの塗布は、必ず本機の電源を切り、バッテリーを抜いてから行ってください
- ④ 作業中は常に手袋、保護メガネ、耳栓、保護帽、チェーンソー用防護ズボンを着用し、履き物は滑りにくいものを着用してください  
※刃に巻き込まれない様な丈夫な手袋をご使用ください
- ⑤ チェーン刃の先端部での切断はしないでください  
また、チェーン刃の先端部を枝や地面などに触れさせないように作業してください  
※本機がはね返り、キックバックやけがの原因になります
- ⑥ 切断材料は、しっかり固定してください  
また、切り落とし材に十分注意してください
- ⑦ チェーン刃は、正しく目立てしてください  
※本機がはね返り、キックバックやけがの原因になります
- ⑧ 使用中は本体を両手で確実に保持してください  
※確実に保持しないと、けがのおそれがあります
- ⑨ 本機を雨中や湿気の多いところで使用したり、放置しないでください  
※感電のおそれがあります
- ⑩ 使用前にチェーン刃にひび割れ、ゆがみ、異常摩耗など傷がないか確認してください  
※刃物やモーターが破損し、けがのおそれがあります
- ⑪ 使用する前に周囲に人がいないことを確認してください  
※事故のおそれがあります
- ⑫ 使用中はチェーン刃、ガイドバーや回転部、切屑などに手や顔などを近づけないでください。また切断の進行方向に手を置いて作業しないでください  
※けがのおそれがあります
- ⑬ 枝や針金などが挟まってチェーン刃が動かなくなったり、からみついたときは、スイッチを切りバッテリーを抜いてから取り除いてください  
※バッテリーを本体にさしたまま行くとけがのおそれがあります



禁止  
危険!



# 警告

- ⑭ 使用中、本機の調子が悪かったり、異常音がしたときは、ただちに使用を中止し、お買い上げの販売店、または小社へ点検、修理を依頼してください  
※そのまま使用すると、けがのおそれがあります
- ⑮ 誤って落としたりぶつけたときは、チェーン刃、工具類、本機、バッテリーの破損、亀裂、変形がないことを点検してください  
※そのまま使用すると、けがのおそれがあります

# 注意

- ① 使用しないときは、チェーン刃ケースをして、お子様の手の届かないところに保存してください  
※けがのおそれがあります
- ② 運転させたまま台や床などに放置しないでください  
※けがのおそれがあります
- ③ 取り付けねじは使用前に点検して、ゆるんでいたらしめなおしてください
- ④ 木材以外の材料、プラスチック、石、金属の切断には使用しないでください  
※故障やけがの原因になります
- ⑤ バッテリーは確実に取り付けてください  
※バッテリーが抜け落ちて、けがのおそれがあります
- ⑥ 精密部品を内蔵していますので、落下等の強い衝撃を与えないでください  
※動作不良、誤動作等をおこすおそれがあります
- ⑦ 油断しないで十分注意して作業してください  
※取り扱い方法、作業の仕方、周囲の状況など十分に注意して慎重に作業してください

## 事業者の方へ

樹木を伐り倒す作業や、伐り倒した樹木などを切断する作業を行う場合は、法、規則で定める特別教育を受けた人に行わせてください

(関連法令)

労働安全衛生法第59条第3項

安全衛生特別教育規程10条

労働安全衛生規則第36条第8号

# バッテリー使用上の注意

## 警告

電源コードやプラグを破損させない



禁止

電源コードを破損する、無理に曲げる、加工するなどしない。また、重いものを乗せる、挟み込むなどしない

※火災、感電、故障のおそれがあります

AC100V以外の電源電圧、エンジン発動機、変圧器は使わない



禁止

※火災、感電、故障のおそれがあります

雨中で使用しない



禁止

・水につけたり、水をかけない  
・濡れた手で使用しない  
・湿った場所で使用しない

※感電のおそれがあります

充電中に雷が鳴り出したら、充電を中止し、電源プラグを抜く



禁止



※火災、感電、故障のおそれがあります

濡れた手で電源プラグを抜き差ししない



ぬれ手禁止



※感電のおそれがあります

子供に使わせない



禁止

※事故や怪我のおそれがあります

バッテリーを火中に投入しない



禁止

※破裂、有害物質がでるおそれがあります

バッテリーの端子を短絡させない



禁止

釘袋等に入れると、短絡して発煙、発火、破裂等の原因になります

※発火、破裂等のおそれがあります

異常が起こったら、使うのをやめ、電源プラグを抜く



必ず守る

※火災、感電、故障のおそれがあります

電源プラグのほこり等を取る



・プラグを抜き、乾いた布でふいてください  
・プラグは時々点検してください

※絶縁不良やショートで火災、感電のおそれがあります

電源プラグを根元までしっかり差し込む



プラグは時々点検してください

※接触不良で火災、感電のおそれがあります

バッテリーの液が目に入ったら直ちにきれいな水で洗い、医師の治療を受けてください



必ず守る

※事故やけがのおそれがあります

専用の充電器、バッテリーを使う他の充電器、バッテリーは使用しない



必ず守る

※発火、破裂等のおそれがあります

周囲の温度10度未満、または40度以上は充電しない



必ず守る

充電中のバッテリーに、布など覆わない

※発火、破裂等のおそれがあります

充電器を本体に差し込む前に本体のスイッチが切れているか確認する



必ず守る

※事故やけがのおそれがあります

充電しない時はコンセントから電源プラグを抜く



必ず守る

※発火、破裂等のおそれがあります

可燃性の高いガスのある場所での充電はしないでください



必ず守る

※爆破や火災のおそれがあります

他の人に貸す場合は、一緒に取扱説明書もお渡しください

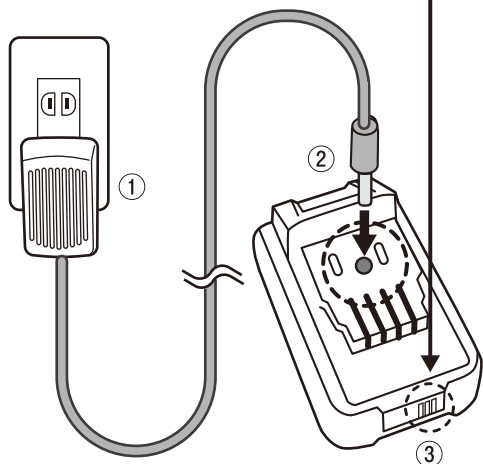


必ず守る

※誤った使い方をしますと事故や怪我のおそれがあります

# バッテリー

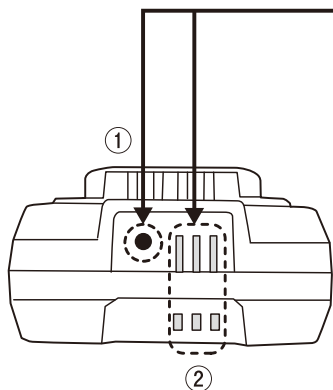
## 充電方法



## 充電中の表示ランプ

	<b>赤</b> 点灯	充電中
	<b>緑</b> 点灯	充電完了
	<b>赤</b> <b>緑</b> 点灯	温度異常
	<b>赤</b> 点滅	電圧低下 ※しばらくプラグをさしたまま充電を続けてください。電圧が安定すると充電が開始されます。20分経過しても開始されない場合は、ただちに充電器の電源プラグを抜き、お買い上げの販売店、または小社へ点検、修理を依頼してください。

## 残量ボタンを押したときの表示ランプ

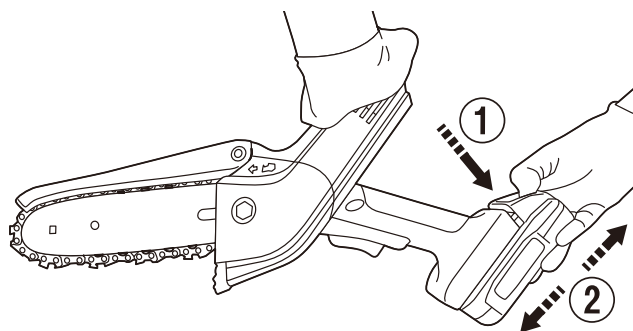


	<b>緑</b> 点灯	残量80%以上
	<b>緑</b> 点灯	残量40~80%
	<b>緑</b> 点灯	残量0~40%



# 使い方

## ① バッテリーを取り付ける

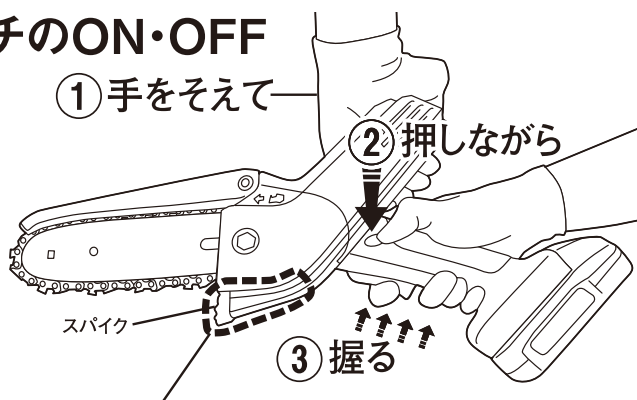


## ② スイッチのON・OFF

① 手をそえて

② 押しながら

③ 握る



※チェーン刃に近く危険ですので

スパイク周辺や本体下側に手を添えて作業しないでください

※使用中は本体を両手で確実に保持してください

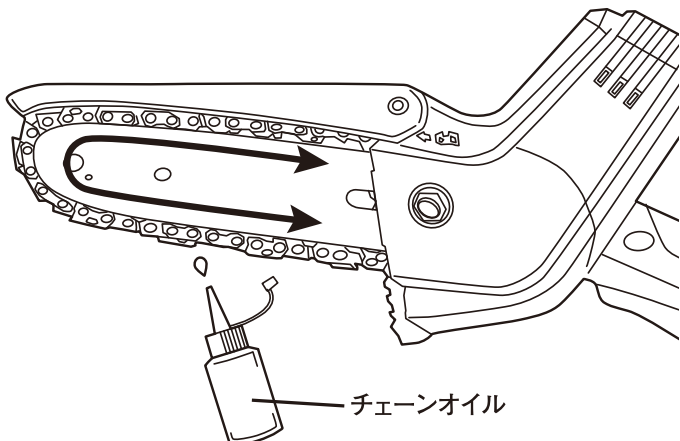
※切り屑の排出口をふさがないでください

### 3 チェーンオイルの塗布

※使用前・使用後には毎回、必ずチェーン刃とガイドバーの間にチェーンオイルを全周に塗布してください。

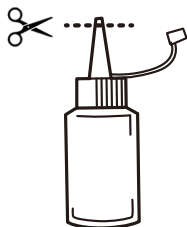


バッテリーを外してから作業してください



※付属のチェーンオイルもしくは市販のチェーンソー専用オイルを使用してください

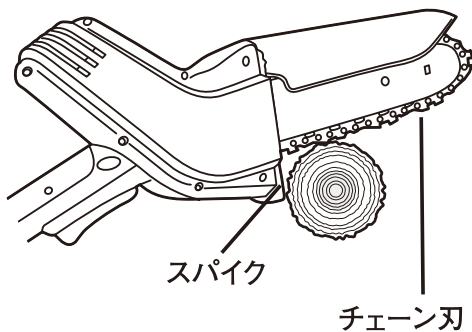
※付属のチェーンオイルを初めて使用するときはオイルボトル先端をハサミで切って使用してください  
使用後はキャップをして保管してください



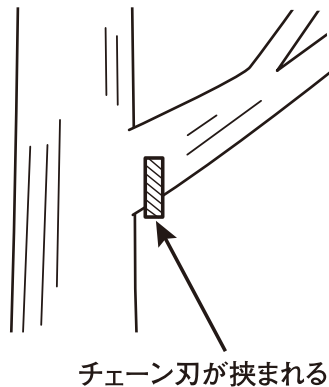
注意: 深く切りすぎるとキャップが閉まらなくなるのでご注意ください

# 切断の仕方

- ①スパイクを切断する枝にあててください  
※このとき、チェーン刃は枝にあてないでください
- ②スイッチを入れてチェーン刃を回転させてください
- ③スパイクを枝にあてながら、本機の自重で切断するようにチェーン刃を枝にあててください



枝を下側から切り上げると、枝の重みで切り口が狭まりチェーン刃が枝に挟まれて取れなくなります

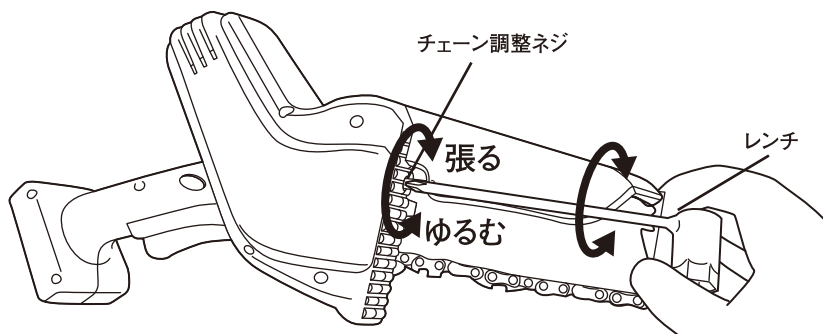


# チェーン刃の張り方・ゆるめ方

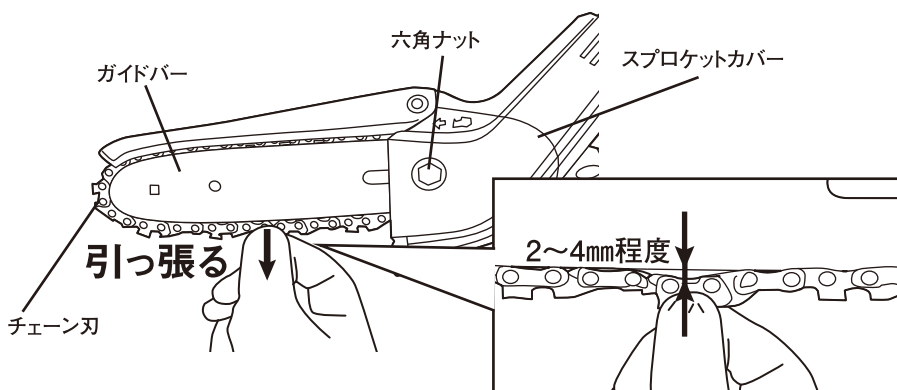


バッテリーを外してから作業してください

- ※ご使用前にチェーン刃がゆるんでいないか確認してから使用してください
- ※チェーン刃の張りすぎはガイドバーの摩耗やチェーン刃の破損の原因になります  
適正な張りに調整してください
- ※スプロケットカバーの六角ナットを少し緩めてから(次ページ参照)、  
付属のレンチを使用してチェーン調整ネジをまわして  
チェーン刃の張りを調整してください



※刃に注意して半回転ずつゆっくりチェーン調整ネジをまわしてください



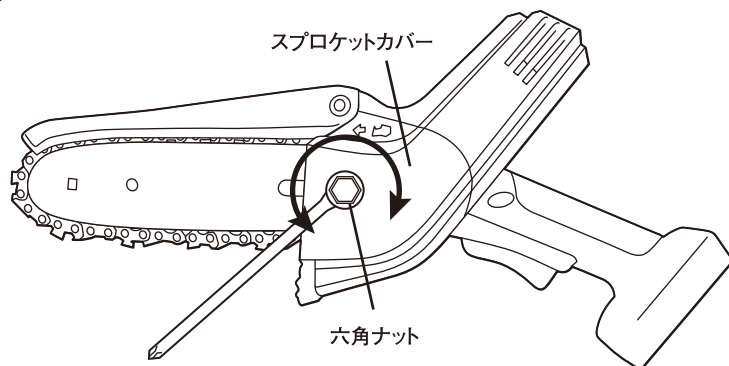
- ※ガイドバーの中ほどでチェーン刃を引っ張り、  
ガイドバーとチェーン刃の間隔が2~4mm程度になるように調整してください
- ※張り調整を行なった後、六角ナットをしっかり締めてください

# チェーン刃の交換



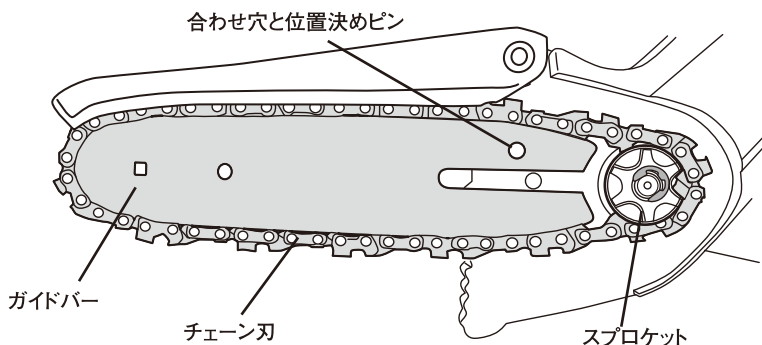
バッテリーを外してから作業してください

## ① スプロケットカバーを取り外す



※六角ナットを付属のレンチで回転させてください

## ② ガイドバーとチェーン刃を取り外す



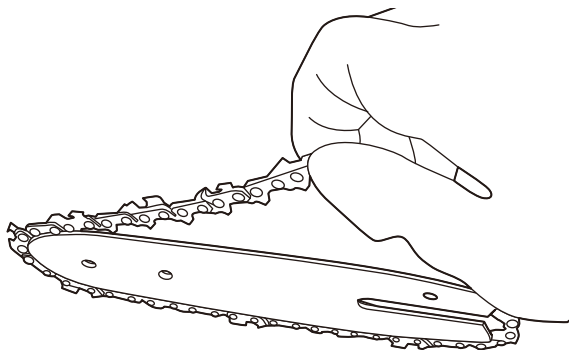
※ガイドバーとチェーン刃はいっしょに取り外し・取り付けしてください

※取り外し後は内部にたまった切り屑を除去してください

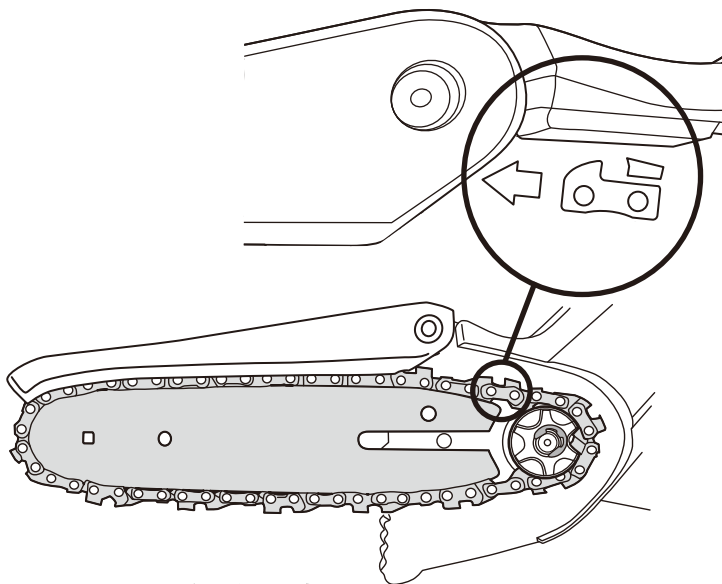
※取り付けるときは、次ページにあるようにチェーン刃の向きに注意し、チェーン刃をスプロケットにかけながら、ガイドバーの合わせ穴と位置決めピンが合うように装着してください

# チェーン刃の交換

## ③ チェーン刃を交換する



※ガイドバーの溝にそってチェーン刃を取り外し、チェーン刃を交換してください



※チェーン刃には刃の向きがあります

本体刻印とチェーン刃の刃の形状が合っていることを確認して取り付けてください

※取り付けは、②①の順に戻ってください

※交換後は、チェーン刃の張りを調整してください(P.11参照)



- ・バッテリーを外してから作業してください
- ・手袋を着用して作業してください

## チェーン刃の目立て

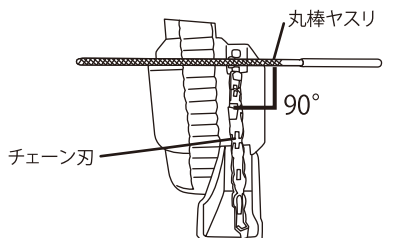
枝が切りにくくなってきたらチェーン刃の目立てを行ってください

### ①Φ4mmの丸棒ヤスリを用意してください

※本製品には付属してません



前から見た図



### ②丸棒ヤスリは水平を保ってください

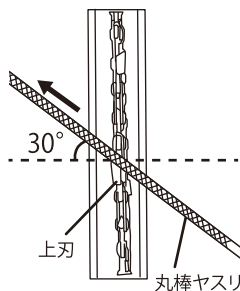
### ③丸棒ヤスリの直径の1/5が上刃より出るように上刃にあててください

横から見た図



### ④丸棒ヤスリを上刃に合わせて30°傾け矢印方向に2~3回力を加えて刃を削ってください

ヤスリを戻すときは力をいれないでください  
すべての刃に対して行ってください





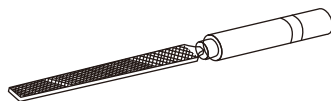
- ・バッテリーを外してから作業してください
- ・手袋を着用して作業してください

## テプスゲージの調整

目立てにより上刃の高さが低くなるため、テプスゲージを削り、調整する必要があります  
目立て3回につき1回を目安にテプスゲージの調整を行ってください

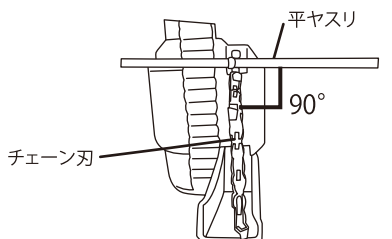
### ① 平ヤスリを用意してください

※本製品には付属してません

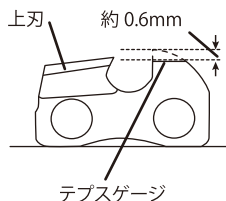


前から見た図

### ② 平ヤスリは水平を保ってください

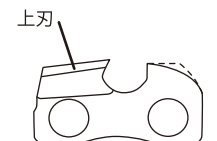


### ③ テプスゲージの高さと上刃の高さの差が約0.6mmになるようにテプスゲージを削ってください



### ④ テプスゲージの角を削り、丸みを付けてください

※すべてのテプスゲージに対して行ってください





# 本体のお手入れ



通常はやわらかい布で軽くふきます。

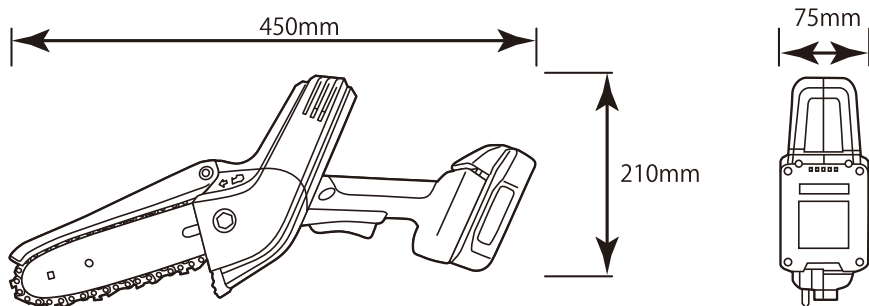
汚れのひどいときは、薄めた台所用中性洗剤を含ませた布でふきます。

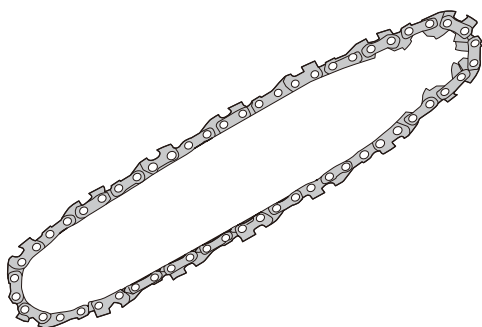
スプロケットカバーの内側に溜まった切り屑をブラシなどで除去します。



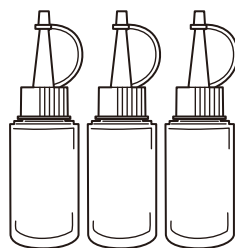
- ・ バッテリーを外してから行ってください
- ・ 手袋を着用して作業してください
- ・ 乾燥した場所で、子どもの手が触れないところに保管してください

# サイズ

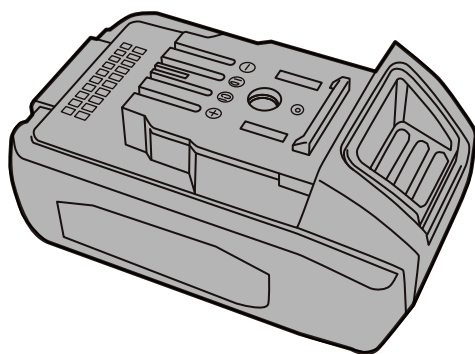




PCS-6001充電式ハンディ&ポール  
チェーンソー用チェーンソー用替刃  
[品番 CS-91]



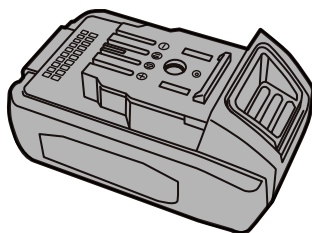
チェーンオイル50ml 3本セット  
[品番 CS-90]



替バッテリー [品番 LiB-20]

本機を購入した販売店にてお買い求めください

# バッテリーを長持ちさせるには



- ① 長期間(3か月以上)バッテリーを保管するときはバッテリーを満充電にして保管してください  
※ 長期間バッテリー残量が少ない状態で保管すると、使用する際に充電できなくなるおそれがあります
- ② 6か月に1度は再充電を行ってください
- ③ 満充電したバッテリーは充電器もしくは本体からはずして保管してください  
※ 周囲温度が50度以上に上がるところでは保管しないでください
- ④ バッテリーの端子をショートさせないよう保管してください  
※ 釘袋の中などで金属といっしょに保管すると、ショートして発煙、発火、破裂等のおそれがあります
- ⑤ 工具の力が弱ってきたと感じたら、早めに充電してください
- ⑥ 満充電したバッテリーを、再度充電しないでください
- ⑦ 充電は、周囲温度が10～40℃の範囲で行ってください
- ⑧ 使用直後のバッテリーは熱くなっているため、冷えてから充電してください
- ⑨ 冷えすぎたバッテリーは、温まってから充電してください
- ⑩ 満充電しても、初期の半分程度しか作業できなくなったバッテリーは寿命です
- ⑪ 使用済みバッテリーはリサイクルへ



# 仕様

## 本体

モーター	直流マグネットモーター 18V
電圧	直流18V
チェーンスピード	5.9m/sec (m/秒) (無負荷時)
作業量	満充電時の切断本数: 約180本 (φ38mm生木の場合) ※材料の状態チェーン刃の状態により異なります
最大切断径	120mm
充電時間	約80分 (周囲の温度で変わります)
チェーン刃	90PX-28 (オレゴン社品番) 長さ 6インチ ピッチ 3/8インチ ドライブリンク数 28
本体	ABS樹脂、エラストマー樹脂
全長	長さ 450mm
幅・高さ	幅 75mm 高さ 210mm
重量 (バッテリー含む)	約1.7kg

## 付属品

### ●バッテリー

電池	リチウムイオン電池
電圧	直流18V
容量	2000mAh
重量	約380g

### ●充電器

入力	AC100-240V 50/60Hz 1.0A
出力	DC21.5V 1.5A
重量	約160g

## 保証書

持込修理

この製品は優れた技術と部品で製造され、厳密な検査をへて出荷されたことを証明し、下記の規約により小売店から購入した日から1年間、その品質を保証します。

保証期間内に取扱説明書等の注意書きにしたがって正常な使用状態で使用していて故障した場合には、お買い上げの販売店に本書をご提示のうえ、修理をご依頼ください。

1. 通常使用により欠陥が生じた場合は、無償で新品と交換または修理いたします。ただし、以下の理由は無償といたしません。  
①プロのユーザーの使用に対する摩耗、損傷、破損 ②充電電池、ビット、のこ刃、研磨剤、フィルター等の消耗品 ③取扱上の不注意、誤った使用方法 ④天災・火災等
2. 使用に伴う部品の消耗には保証の適用はされません。
3. 運送料および梱包料等の費用は、お客様でご負担ください。※販売店名、ご購入年月日のないものは無効となります。
4. 保証期間が切れた後の修理、保証の適用されない故障につきましては、有償で修理いたします。
5. 本証は、再発行いたしません。

購入品名	<b>充電式ハンディチェーンソー</b>		HCS-6000
購入年月日	年	月	日
<small>必ず販売店様発行の領収書または販売証明書など、購入年月日、店名などを証明するものを貼ってください。 証明するものがない場合は無効となりますので、ご注意ください。</small>			
住所 (〒)	)		名前
TEL			
販売店名	故障状況		

**musashi**

株式会社ムサン  
〒675-1232 兵庫県加古川市平荘町里 551-1  
Eメール: info@634634.jp  
https://musashi.inc



0570-033-634

平日 AM10:00~PM5:00

IP電話からは 050-3503-6345